

# Invacare® *Modulite*™

Individuele pasvorm en aanpassingsvermogen /  
*Ajustement individuel et adaptabilité*

NIEUW /  
NOUVEAU



Yes, you can.®



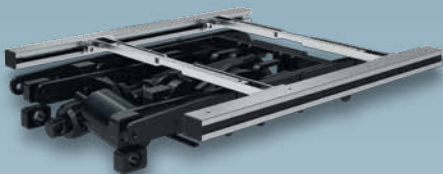
## Aanpasbaar aan alle mogelijke persoonlijke noden / Adaptable à tous les besoins personnels possibles

Het telescopische zitframe is een ingenieus systeem dat de basis vormt voor de Modulite™ zitunit. Het design biedt een brede waaier aan zitopties aan om volledig te kunnen voldoen aan de noden van de gebruiker. Zodoende kan een verdeler of zelfs een therapeut de gewenste aanpassingen doorvoeren. /

*Le châssis d'assise télescopique est un système intelligent qui forme la base de l'unité d'assise Modulite™. Son design offre un bon nombre d'options de positionnement afin de répondre entièrement aux besoins de l'utilisateur. De ce fait, un distributeur ou même un thérapeute peut facilement réaliser les adaptations.*

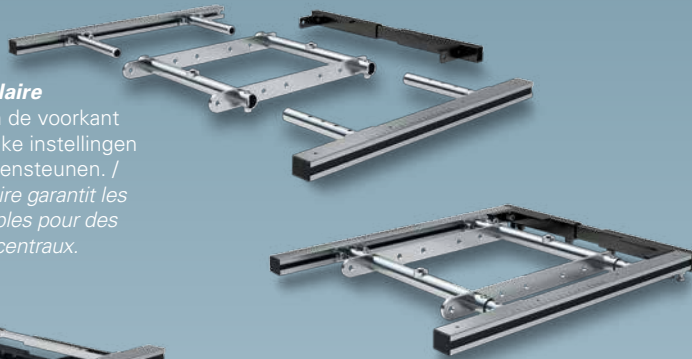
### Modulaire voorkant / Extrémité frontale modulaire

Het modulaire uiteinde aan de voorkant garandeert de best mogelijke instellingen voor laterale of centrale beensteunen. /  
*L'extrémité frontale modulaire garantit les meilleurs paramètres possibles pour des repose-jambes latéraux ou centraux.*



### Telescopisch binnenframe / Cadre intérieur télescopique

Een geoptimaliseerde versie om op kantelen en liftmodules te monteren. Dit verzekert de laagst mogelijke zithoogtes. /  
*Une version optimisée est disponible pour monter sur des modules d'inclinaison ou de levage. Ceci garantit des hauteurs d'assise les plus basses possibles.*



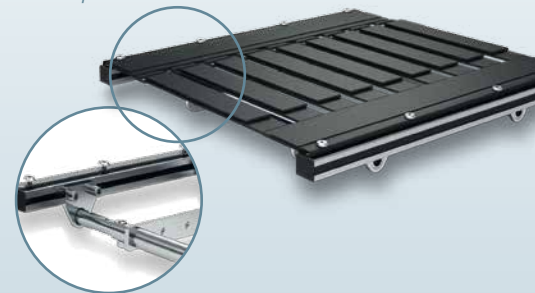
### Zijdelingse rails / Rails latéraux

Aan elke zijde van de zitunit werd een railsysteem geïnstalleerd op telescopische buizen die in breedte aangepast kunnen worden van 38 tot 53 cm. De rails laten het ook toe om de armlenningen apart te monteren en accessoires, zoals een kniesteun, te bevestigen. /

*A chaque côté de l'assise un rail est installé sur des barres télescopiques qui peuvent être ajustées en largeur de 38 à 53 cm. Les rails permettent aussi de placer les accoudoirs individuellement et d'attacher des accessoires, comme un appui-genoux.*

## Kies uit een breed assortiment zitkussens / Choisissez parmi d'unités et coussins d'assise

De Modulite™ beschikt over een brede waaier aan ziteenheden en kussens, die gebruikt kunnen worden om meer comfort en een betere positionering te verkrijgen. /  
*L'unité d'assise Modulite™ dispose d'une large variété de supports et de coussins d'assise, qui peuvent être employés pour obtenir plus de confort et un meilleur positionnement.*



### Breedteverstelbare zit / Assise réglable en largeur

Het zitoppervlak kan makkelijk aangepast worden aan het postuur van de gebruiker om een optimaal comfort en een aangepaste ondersteuning te bieden. Bij elke aparte instelling kan 3 cm ruimte gewonnen worden dankzij de adapters. /  
*La surface de l'assise peut facilement être formée selon la posture de l'utilisateur, offrant un confort optimal et un support adapté. Pour chaque paramètre individuel, 3 cm d'espace peut être gagné à l'aide des adaptateurs.*

### Betaalbaar en flexibel / Raisonnable et flexible

Voor gebruikers met minder complexe behoeftes is het startpunt van dit modulair systeem de populaire ééndelige zitplaat, met geïntegreerde armlenningen en de mogelijkheid om beensteunen te bevestigen. Hoewel dit model veel eenvoudiger is in termen van configuratie, biedt het toch een uitzonderlijke flexibiliteit en kan het gecombineerd worden met een groot aantal beschikbare opties voor de telescopische basis. /

*Pour les utilisateurs ayant des besoins moins complexes, le point de départ populaire de ce système modulaire est la plaque d'assise en une pièce, ensemble avec les accoudoirs et les récepteurs de repose-jambes intégrés. Même s'il est beaucoup plus simple en termes de configuration, ce modèle offre toujours une flexibilité exceptionnelle et peut être combiné avec un tas d'options disponibles avec la base télescopique.*





...timent aan ziteenheden en  
... parmi une large gamme  
... sise

## Opties voor zithoek en rugsteun / Options d'inclinaison et de support-tronc



### Diepte- en breedteverstelbare zitunit / Assise ajustable en largeur et en profondeur

Deze driedelige zitplaat beschikt over alle mogelijke verstellingen in diepte en breedte. /

*Cette plaque d'assise en trois pièces couvre toutes les configurations possibles en profondeur et en largeur.*



### Matrx® Flo-Tech® zitkussens / Coussins d'assise Matrx® Flo-Tech®

Om individuele behoeftes en voorkeuren tegemoet te komen, bieden wij een extra keuze aan positioneringskussens aan uit het populaire **Matrx® Flo-Tech®** gamma. / *Afin de répondre aux besoins et aux préférences individuels, une large gamme de coussins d'assise **Matrx® Flo-Tech®** est à votre disposition.*

De Modulite™ garandeert een grote mate van flexibiliteit als het op opties voor de rugondersteuning aankomt. De rugbuizen, die in breedte verstelbaar zijn, bieden de mogelijkheid om tal van rugsteunen te monteren. De zitkanteling zelf zorgt voor een natuurlijke en beweeglijke houding dankzij de grote radius die effectief wrijvingskrachten vermindert. /

*Le système Modulite™ garantit une grande flexibilité en termes d'options de support-tronc. Des tubes de dossier, ajustables en largeur, permettent le montage de plusieurs supports de dossier. L'inclinaison d'assise même assure une posture naturelle et mobile grâce au rayon élevé qui réduit les frictions.*



### Uniek rugframe / Cadre de dossier unique

De bevestigingen van de rugbuizen beschikken over manuele verstellingen en over een schuif-op-spoor systeem dat beduidende aanpassingen mogelijk maakt wat betreft de diepte. /

*Les fixations du dossier disposent de configurations manuelles et d'un système de glissement-sur-rails afin de permettre des réglages importants quant à la profondeur d'assise.*



### Elektrische kanteling / Inclinaison électrique

De elektrische zithoekkanteling heeft een hoge radius voor een natuurlijke houding. De enige vereiste is wel dat de lage steunbuis op het activeringsmechanisme wordt geïnstalleerd. Dit kan ook nadien nog aangepast worden.

Het activeringsmechanisme beschikt over een quick releasesysteem, zodat de zit makkelijk opgeplooid kan worden voor transport. / *L'inclinaison électrique a un rayon élevé pour obtenir une posture tout à fait naturelle. La seule exigence est que la barre de support inférieure soit montée sur l'activer. Celui-ci peut être réglé après. L'activer dispose d'un système quick release, permettant un pliage facile pour faciliter le transport.*



### Naspanbare rugbekleding / Toile de dossier ajustable en tension

De rugbekleding kan aangepast worden aan verschillende lichaamstypes. / *La toile d'assise est ajustable aux différents types de corps.*



### Invacare® Matrx® rugsystemen / Dossiers Invacare® Matrx®

Deze verleidelijke waaier aan rugsystemen is beschikbaar in lichtgewicht design. De verschillende types bieden een optimale rugsteun en positionering. / *Cet éventail de dossiers attractifs est disponible en design ultra-léger. Les différents types de dossiers offrent un support-tronc optimal et un positionnement idéal.*



### Rea® Flex 3 rugsteun / Dossier Rea® Flex 3

De Flex 3 rugsteun kan aangepast worden in hoogte en breedte. De breedte-instellingen komen overeen met de instellingen van de telescopische zitplaat. / *Le dossier Flex 3 est réglable en hauteur et en largeur. Les réglages de la largeur et de la hauteur correspondent aux paramètres de l'assise télescopique.*

## Opties en accessoires / Options et accessoires



Zijdelings verstelbare  
beensteunen / *Repose-jambes*  
réglables latéralement



Zijdelings verstelbare  
armleuningen / *Accoudoirs*  
réglables latéralement



Hoofdsteen / *Appui-tête*



Pelotten / *Cale-troncs*

## Technische data / Caractéristiques techniques



380 mm,  
430 mm<sup>1</sup>,  
480 mm,  
530 mm<sup>2</sup>



Oneindig verstelbaar,  
fabrieksinstellingen /  
*Infiniment réglable,*  
*réglages d'usine*  
410, 460,  
510 mm



480 mm,  
540 mm,  
560 mm<sup>3</sup>



270 - 390 mm



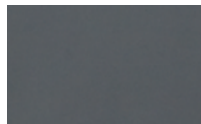
90° - 120°

- 1/ Vaste zitplaat / *Plaque d'assise fixe*
- 2/ Elke zitbreedte kan 50 mm extra breed gemaakt worden door verstelling van de armleuningen. / *Chaque largeur d'assise peut être élargie avec 50 mm grâce au réglage des accoudoirs.*
- 3/ **Flex3** zitplaten, verstelbaar in verschillende hoogtes tot 100 mm. / *Plaques d'assise **Flex 3**, réglables en hauteur jusqu'à 100 mm.*

## Zitbekleding / Revêtement d'assise



LK-bekleding  
(verschillende weefsels) /  
*Revêtement LK*  
(différents tissus)



Dartex®



Matrix rugbekleding  
(Mesh) /  
*Revêtement Matrix*  
(Filets)



Naspanbare bekleding  
(verschillende weefsels) /  
*Toile réglable en tension*  
(différents tissus)



Pluche / Peluche

(Beschikbare kleuren en bekledingstypes zijn afhankelijk van het type kussen. /  
*Coloris et types de revêtement dépendent du coussin que vous avez choisi.*)

Invacare N.V.  
Autobaan 22 · 8210 Loppem - Belgium  
Tel. + 32 (0)50 - 83 10 10  
Fax. + 32 (0)50 - 83 10 11  
Email : [belgium@invacare.com](mailto:belgium@invacare.com)  
[www.invacare.be](http://www.invacare.be)

## Rolstoelmodellen / Modèles de fauteuils



Invacare® **Bora**®



Invacare® **Kite**®

© 2013 Invacare International Sàrl  
Alle rechten voorbehouden.  
*Tous droits réservés.*  
DARTEX is een geregistreerd merk van  
Dartex Coatings Ltd.  
*DARTEX est une marque déposée de*  
*Dartex Coatings Ltd.*

Alle informatie wordt juist geacht ten  
tijde van druk. Invacare behoudt zich  
het recht voor productspecificaties  
te wijzigen zonder voorafgaande  
kennisgeving.  
*Informations données à titre*  
*d'information. Invacare se réserve le droit*  
*de modifier sans préavis les données*  
*techniques de ce produit.*

Modulite - BE - 05/2013