



COMPATIBLE



Veelzijdigheid en comfort / Multiplicité et confort

Deze veelzijdige en comfortabele rolstoel, met rigide zitbasis, helpt de gebruiker rechtop te zitten. De hoogwaardige technologieën en het modulaire design, dat bovendien compatibel is met andere Rea-modellen, zijn gemakkelijk te onderhouden.

De regelbare zitplaat in kunststof geeft de gebruiker meer autonomie. Hij moet minder inspanning leveren om rechtop te zitten. Bovendien past de rugbekleding zich gemakkelijk aan aan de ruggegraat.

*Cette chaise roulante confortable, avec base rigide, aide l'utilisateur à maintenir une bonne position droite. L'entretien du **Focus** est simple, grâce à la compatibilité avec les composants d'autres fauteuils Rea.*

La plaque d'assise en plastique offre un support exceptionnel qui augmente l'indépendance de l'utilisateur et qui contribue à une bonne position d'assise droite.



Yes, you can.®



Uitstekende steun / Support optimal

De gebruiker geniet van meer autonomie dankzij de optimale steun van deze rolstoel. De aanpasbare zitplaat is ideaal voor een rechte zithouding. De biangulaire rugsteun past zich gemakkelijk aan aan de vorm van de ruggengraat. De stabiele zitpositie vraagt een minimale inspanning om rechtop te zitten. /

L'utilisateur bénéficiera de plus d'autonomie grâce au support optimal de ce fauteuil. La plaque d'assise réglable est idéale pour une position d'assise debout. Le support du dossier biangulaire s'adapte facilement à la forme de la colonne vertébrale. Grâce à la position d'assise stable, l'utilisateur ne doit faire qu'un effort limité pour rester debout.

Vlotte manoeuvreerbaarheid / Manœuvres faciles

Met deze stoel kan de gebruiker gemakkelijk manoeuvreren, waardoor hij zelfstandig kan deelnemen aan activiteiten. De regelbare achterwielpositie zorgt voor vlotte manoeuvreerbaarheid. /

Cette chaise permet l'utilisateur de manoeuvrer facilement où il veut. Par conséquent, il peut participer aux activités de tous les jours.

Eenvoudig aan te passen / Réglages faciles

Met slechts 1 sleutel kunnen alle instellingen worden geregeld: achterwielbalans, hoogte en diepte van zit tot aan de grond, zitdiepte, zitbreedte, hoogte van de rugleuning, hoek van de rugleuning. /

1 seul outil suffit pour faire tous les réglages: balance de roue arrière, hauteur et angle de l'assise jusqu'au sol, largeur et profondeur d'assise, hauteur et angle du dossier.

Rea Focus Series



Rea Focus hoog frame

Hogere zithoogte en zitdiepte, voor grotere personen.

Châssis haut

Hauteur et profondeur d'assise plus hautes, pour les grandes personnes.



Rea Focus laag frame

Lage zithoogtes en korte zitdieptes, voor gebruikers die een trippelstoel nodig hebben in combinatie met voetsteun.

Châssis bas

Hauteur et profondeur d'assise basses, pour les personnes qui se déplacent en traction podale en combinaison avec un repose-pied.



Rea Focus150

Voor personen tot 150 kg. Gebaseerd op **Focus** met hoog frame.

*Pour les utilisateurs plus lourds. Basé sur le **Focus** à châssis haut.*

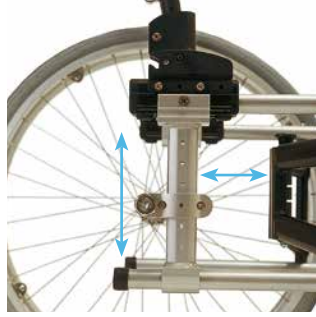
Kenmerken en opties / Caractéristiques et options

**Vouwframe**

Verwaarloosbare weerstand van de wielen.

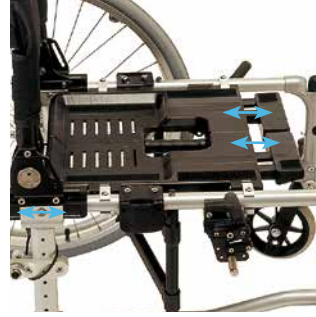
Châssis pliable

Facilité de propulsion.



Zet de verticale buis in goede positie voor een optimale lichaamsbalans. Zithoogte achteraan wordt bepaald door de positie van de wieladapter.

Placez le tube de châssis vertical dans la bonne position pour une balance de corps optimale. La hauteur d'assise arrière dépend de la position du porte-axe de la roue arrière.



Regelbare diepte van de zitplaat tot +7.5 cm.

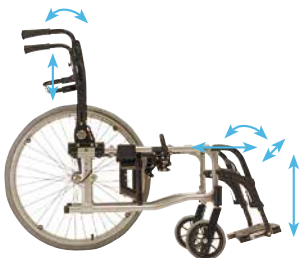
Plateau d'assise réglable en profondeur: +7.5 cm.

**Biangulaire rugleuning**

Voor verschillende instellingen. Naspanbare bekleding, rugleuning verstelbaar in diepte.

Dossier biangulaire

Pour multiples réglages. Revêtement réglable en tension, dossier réglable en profondeur.

**Volledig instelbaar**

Zithoogte, zitdiepte, rughoek, balhoofdpositie en balans zijn makkelijk in te stellen.

Multi-réglable

Hauteur d'assise, profondeur d'assise, inclinaison du dossier, équilibre et position du porte-axe avant sont facilement réglables.

**Verstelbare rugleuning**

Altijd met Laguna rugkussen. Rughoek kan worden versteld mbv. Bedieningshendels onder duwhandvaten.

Dossier réglable

Toujours avec coussins Laguna. Réglage à l'aide des petites poignées sous les pousoirs.

Accessoires

- Hielbanden / *Tallonnières*
- Vergrendelingskit voor armsteunen / *Verrouillage des accoudoirs*
- Hoogteverstelbare of vaste vorken / *Fourches à position fixe ou réglables en hauteur*
- Wielen 5 - 8 " / *Roues 5 - 8 "*
- Diverse types banden, spaakbeschermers, hoepels / *Plusieurs types de pneus, cerceaux et protège-rayons*
- Trommelremmen voor begeleider / *Freins à tambours pour tierce personne*
- Wegklapbare remhendelverlengers / *Rallonge-freins escamotables*
- Bekkengordel / *Ceinture pelvienne*
- Trapdop / *Tube basculeur*
- Reflectorset / *Set de catadioptrés*
- Stokhouder / *Porte-canne*

Technische gegevens / Données techniques

Rea Focus	380 / 405 / 430 / 455 / 480 / 505 mm	Lage versie / version basse: 375 - 450 mm Hoge versie / version haute: 425 - 500* mm	Korte versie / version courte: 365 - 490 mm Lange versie / version longue: 415 - 540* mm	Verstelbare hoek / Angle ajustable: 380 - 460 mm; Reclining: 500 mm; Biangular: 410 - 500 mm	190 - 290 mm	330 - 530 mm 0° - 6°

Rea Focus	Verstelbare hoek / Angle ajustable: -6 - +13°; Reclining: 0 - 30°; Biangular: lower -6 - +13° upper ±25°	Zitbreedte / Largeur d'assise + 220 mm	745 - 1320 mm	900 - 1195 mm	320 mm	16,2 kg 135 / 150 kg

Rea Focus	Transportgewicht / Poids de transport: 10 kg	Crash-tested	Bariatric use*

Opmerking / Remarque:

* Max. gebruikersgewicht voor **Rea Focus 150**: 150 kg /
Poids de l'utilisateur max pour **Rea Focus 150**: 150 kg
Rea Focus voldoet aan de norm ISO 7176-19. Speciale voorwaarden vereisen speciale accessoires. Raadpleeg www.invacare-rea.com (Rea wheelchairs/Technical downloads) voor meer informatie omtrent transport en voorverkoop. /
Rea Focus est conforme à la norme ISO 7176-19. Des conditions spéciales requièrent des accessoires spéciaux. Consultez www.invacare-rea.com (Rea wheelchairs/Technical downloads) pour plus amples informations.

Kleuren frame / Couleurs châssis



Blauw / Bleu



Parelgrijs /
Gris perle



Leisteengrijs /
Gris ardoise

Bekleding / Revêtement



Zwart Dartex /
Noir Dartex



Zwart Jemima /
Noir Jemima



Pluche zwart /
Noir peluche

Invacare N.V.
Autobaan 22 . 8210 Loppem
Belgium
Tel. + 32 (0)50 – 83 10 10
Fax. + 32 (0)50 – 83 10 11
Email : belgium@invacare.com
www.invacare.be

© 2014 Invacare International Sàrl
Alle rechten voorbehouden.
Tous droits réservés.

Alle informatie wordt juist geacht ten tijde van druk. Invacare behoudt zich het recht voor productspecificaties te wijzigen zonder voorafgaande kennisgeving.
Informations données à titre d'information. Invacare se réserve le droit de modifier sans préavis les données techniques de ce produit.

Rea Focus - BE - 05/2014



Let erop dat de kleuren enigszins kunnen afwijken van het voorbeeld. /
Veuillez remarquer que les coloris peuvent différer légèrement des exemples.

