



Yes, you can.®

matrx
SEATING SERIES

Invacare nv
Autobaan 22 - 8210 Loppem - België - www.invacare.be

THE KSL



Voiturette manuelle active avec châssis fixe et dossier fixe

Poids max. de l'utilisateur: 100 kg

Garantie générale: 1 ans; garantie sur le châssis: 5 ans

Nous nous réservons le droit d'avoir une tolérance de +/- 10 mm sur la largeur d'assise, les hauteurs d'assise avant et arrière, la hauteur de dossier et l'UL.

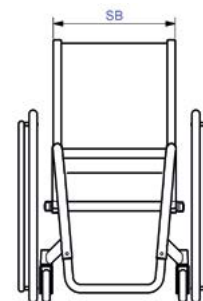
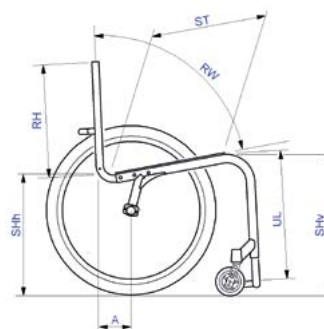
Date :

Référence :

Revendeur :

 Veuillez indiquer votre choix en cochant les cases Option standard Option sans supplément

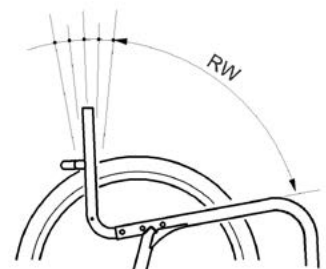
CODE	Description	Prix public €, TVA de 6% incluse	
◆ DDX0085	THE KSL		3.823,88
DDX0000	MYküsçall Construction Spéciale	Veuillez ajouter une description claire et détaillée ainsi que des dessins	
			Sur demande
CHÂSSIS			
ANGLE DU CHÂSSIS			
◆ DDX0221	75° au sol (confluent)		
DDX0285	75° au sol / châssis d'adduction		408,23
DDX0222	90° au sol (confluent)	Pas avec roues avant 5"!	
DDX0290	90° au sol / châssis d'adduction	Pas avec roues avant 5"!	
			408,23
LARGEUR D'ASSISE (SB) Voir annexe page 3!			
DDX0124	340mm	Pas possible avec coussins et dossier MatrX	
DDX0126	360mm		
DDX0128	380mm		
◆ DDX0130	400mm		
DDX0132	420mm		
DDX0134	440mm		
PROFONDEUR D'ASSISE (ST)			
DDX0414	385mm	Pas possible avec coussins MatrX	
◆ DDX0417	410mm		
DDX0420	435mm		
DDX0423	460mm		
DDX0426	485mm		
HAUTEUR DU DOSSIER (RH) Pas choisir avec dossiers MatrX			
DDX0548	RH 270mm	Pas possible avec revêtement light	DDX0509 RH 345mm
DDX0580	RH 285mm	Pas possible avec revêtement light	DDX0512 RH 360mm
◆ DDX0550	RH 300mm		DDX0514 RH 375mm
DDX0503	RH 315mm		DDX0516 RH 390mm
DDX0506	RH 330mm		DDX0518 RH 405mm
			DDX0520 RH 420mm
HAUTEUR D'ASSISE AVANT (SHv)			
DDX0847	SHv 450mm	Uniquement avec roues 24"!	
DDX0848	SHv 460mm		
DDX0849	SHv 470mm		
DDX0850	SHv 480mm		
DDX0851	SHv 490mm		
◆ DDX0852	SHv 500mm		
DDX0853	SHv 510mm		
DDX0854	SHv 520mm		
DDX0855	SHv 530mm	Uniquement avec roues arrière 25"!	



CODE	Description	Prix public €, TVA de 6% incluse	
HAUTEUR D'ASSISE ARRIERE (SHh)		SHh = "SHv-100 mm" jusqu'à "SHv-20 mm"	
DDX0945	SHh 400mm Uniquement avec roues 24"	DDX0950	SHh 450mm
DDX0946	SHh 410mm	DDX0951	SHh 460mm
DDX0947	SHh 420mm	DDX0952	SHh 470mm
◆ DDX0948	SHh 430mm	DDX0953	SHh 480mm
DDX0949	SHh 440mm		
DISTANCE REPOSE-PIEDS/GENOUX (UL)		Pour châssis 75°: UL = "SHv-100 mm" jusqu'à "SHv-30 mm" / pour châssis 90°: UL = "SHv-90 mm" jusqu'à "SHv-40 mm"	
DDX1676	UL 350mm	◆ DDX1684	UL 430mm
DDX1677	UL 360mm	DDX1685	UL 440mm
DDX1678	UL 370mm	DDX1686	UL 450mm
DDX1679	UL 380mm	DDX1687	UL 460mm
DDX1680	UL 390mm	DDX1688	UL 470mm
DDX1681	UL 400mm	DDX1689	UL 480mm
DDX1682	UL 410mm	DDX1690	UL 490mm
DDX1683	UL 420mm	DDX1691	UL 500mm
DOSSIER			
DOSSIER RABATTABLE			
DDX0736	Dossier fixe en couleur châssis		
◆ DDX0734	Dossier rabattable, réglable en angle, noir		
REVÊTEMENT DU DOSSIER			
DDX0700	Standard		
DDX0721	"Light"	Pas avec HD 270-285 mm	108,02
◆ DDX0726	Dossier réglable en tension à bandes velcro, en noir premium		
DDX0735	Dossier Aero, réglable en tension, ventilé		60,69
DDX0769	Sans revêtement de dossier		Toujours choisir pour dossier MatrX
DOSSIERS MATRX		Pas pour dossier standard; délai de livraison plus long/ Seulement avec poignées de poussée: réglables en hauteur, intégrés	
DDX0764	Matrx MX2, hauteur 150 mm avec QR hardware	Pas pour SB 340mm	939,04
DDX0765	Matrx MX2, hauteur 230 mm avec QR hardware	Pas pour SB 340mm	939,04
DDX0766	Matrx MX2, hauteur 305 mm avec QR hardware	Pas pour SB 340mm	939,04
DDX0767	Matrx MX2, hauteur 405 mm avec QR hardware	Pas pour SB 340mm	939,04
POIGNÉES DE POUSSÉE			
◆ DDX0750	Sans poignées		
DDX0751	Standard, fixes, courtes	Pas avec dossier MatrX	111,08
DDX0702	Standard, Fixes, longues	Pas avec dossier MatrX	111,08
DDX0704	Poignées escamotables	Pas avec dossier MatrX	251,86
DDX0733	Poignées de poussée, réglables en hauteur, intégrés	Seulement avec dossier MatrX	251,86
ANGLE DU DOSSIER (RW)			
DDX0707	74° avec l'assise (correspond avec la position -8° sur la série K)		
DDX0718	78° avec l'assise (correspond avec la position -4° sur la série K)		
◆ DDX0709	82° avec l'assise (correspond avec la position 0° sur la série K)		
DDX0719	86° avec l'assise (correspond avec la position +4° sur la série K)		
DDX0711	90° avec l'assise (correspond avec la position +8° sur la série K)		
ASSISE			
REVÊTEMENT D'ASSISE			
◆ DDA0610	Standard		
DDA0615	"Light"		32,77
SIÈGE D'ASSISE			
DDX0600	Siège d'assise standard	60mm double mousse avec surface en visco	92,07



matrx
SEATING SERIES



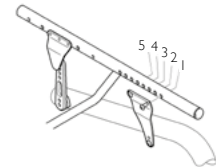
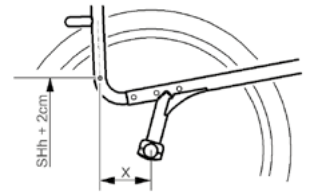
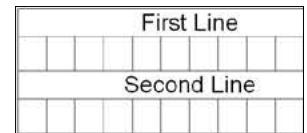
CODE	Description	Prix public €, TVA de 6% incluse	
DDX0662	Coussin MatrX Libra	Pas avec ST 385mm ou SB 340mm; SB 360mm seulement avec ST 410 et 435mm	432,58
DDX0663	Coussin MatrXVi	Pas avec ST 485mm ou SB 340mm; ST 385mm seulement avec SW 360mm	418,20
PROTEGE-VÊTEMENTS			
PROTEGE-VÊTEMENTS / GARDE-BOUES			
DDX1400	Protège-vêtements en carbone, fixes		
DDX1405	Garde-boues en carbone, fixes		306,16
REPOSE-PIEDS			
DDX1508	Aluminium (-80g)		
◆ DDX1509	Titane		
DDX1570	Palette en carbone, réglable en angle	(pas avec repose-pieds)	265,02
DDX1513	Protection pour repose-pieds		69,09
CHÂSSIS			
COLORIS CHÂSSIS			
◆ DDX0314	Black matt		DDX0359 Flashy yellow
DDX0300	Glossy black		DDX0366 Dynamite Orange
DDX0354	Night shimmer		DDX0367 Atomic Violet
DDX0303	Royal red		DDX0365 Mercury Blue
DDX0315	Silver grey		DDX0368 Nitro Pink
DDX0356	Ivory white		
COLOUR-POWER-SET		Roues Starec 4" ou 5" pas incluses! De petites différences de couleur sont possibles!	
DDX0329	Colour-Power-Set comet red		
DDX0330	Colour-Power-Set techno-anthracite		
DDX0339	Colour-Power-Set champagne		
DDX0340	Colour-Power-Set olive		
DDX0334	Colour-Power-Set b-blue		
DDX0336	Colour-Power-Set arctic blue		
DDX0337	Colour-Power-Set copper glaze		
DDX0338	Colour-Power-Set chrome	Roue arrière Starec: cerceau seulement disponible en noir si CPS est sélectionnée	
ROUES AVANT			
ROUES AVANT		Roues 5" pas possible avec châssis avant 90°!	
DDX0800	3" Supersport		
◆ DDX0801	4" Everyday roue en caoutchouc noir (nouveau modèle)	Avec caoutchouc noir	
DDX0860	4" Comfort roue en caoutchouc noir (nouveau modèle)	Avec caoutchouc noir	
DDX0803	4" Starec techno-anthracite		150,08
DDX0826	4" Starec olive		150,08
DDX0825	4" Starec champagne		150,08
DDX0808	4" Starec comet red		150,08
DDX0830	4" Starec copper glaze		150,08
DDX0831	4" Starec arctic blue		150,08
DDX0807	4" Starec b-blue		150,08
DDX0809	4" Starec black		150,08
DDX0861	4" Starec chrome		150,08
DDX0796	4" roues frogleg avec jante en noir aluminium		255,18
DDX0797	4" roues frogleg avec jante argentée		255,18
DDX0810	5" Everyday roue en caoutchouc noir (nouveau modèle)	Pas avec châssis 90°	
DDX0863	5" Comfort roue en caoutchouc noir (nouveau modèle)	Pas avec châssis 90°	



1509

Set CPS contient:
Moyeux High Performance avec QR, fourches avant, couvercles pour la fourche avant

CODE	Description	Prix public €, TVA de 6% incluse	
DDX0813	5" Starec techno anthracite	Pas avec châssis 90°	150,08
DDX0828	5" Starec olive	Pas avec châssis 90°	150,08
DDX0827	5" Starec champagne	Pas avec châssis 90°	150,08
DDX0818	5" Starec comet red	Pas avec châssis 90°	150,08
DDX0832	5" Starec arctic blue	Pas avec châssis 90°	150,08
DDX0833	5" Starec copper glaze	Pas avec châssis 90°	150,08
DDX0817	5" Starec b-blue	Pas avec châssis 90°	150,08
DDX0819	5" Starec black	Pas avec châssis 90°	150,08
DDX0862	5" Starec chrome	Pas avec châssis 90°	150,08
DDX0798	5" roues frogleg avec jante en noir aluminium		255,18
DDX0799	5" roues frogleg avec jante argentée		255,18
PERSONNALISEZ VOTRE FAUTEUIL			
DDX0899	Bouchon avec gravure personnalisée	Veuillez compléter la colonne droite	35,72
ROUES ARRIERE			
POSITION DES ROUES ARRIERE (Distance X sur le dessin)			
DDX0263	140 mm (position 1)		
DDX0264	125 mm (position 2)		
◆ DDX0265	110 mm (position 3)		
DDX0266	95 mm (position 4)		
DDX0267	80 mm (position 5)		
CARROSSAGE DE L'AXE EN CARBONE			
DDX0270	0°		
◆ DDX0271	3°		
DDX0272	6°	Pas avec twion	
AXE QUAD RELEASE			
DDX0909	Tetra Clip	Pas avec roues avec freins de moyeu intégrés ou Spinergy LXX roues	114,04
TAILLE DES ROUES ARRIERE			
◆ DDX0902	24"		
DDX0925	25"	Pas avec roues Starec ou roues à freins moyeu intégrés	
TYPE DES ROUES ARRIERE			
◆ DDX0915	24" roue küschall Starec	Moyeu et jante en CPS si sélectionnés	
DDX0908	24", 25" High performance, moyeu Starec noir ou en CPS si l'option CPS est sélectionnée		
DDX0906	24" Spinergy LXX	Rayons, moyeu et jantes noirs/pas avec tetraclip	689,56
DDX0912	25" Spinergy LXX	Rayons, moyeu et jantes en noir/ pas à pneus plein ou tetra clip	689,56
DDX0927	Roues avec freins de moyeu intégrés	24 rayons argentés; moyeu et jantes noirs	874,85
ALBER ADD ON KIT			
DDX0926	Adaptateur avec 2 anti-basculés d'Alber pour Twion/Emotion	Seulement avec 24"; pas avec carrossage 6°	841,06
PNEUS ARRIERE			
DDX1014	24", 25" légers, 7 bar Schwalbe Rightrun noir/gris		
◆ DDX1011	24", 25" Schwalbe ONE	V-guard puncture resistant	
DDX1010	24", 25" Schwalbe "Marathon Plus"	Smartguard puncture protected	86,37
DDX1013	24" Schwalbe Rightrun bleu	K-guard puncture resistant	33,37
CERCEAUX			
DDX1102	24" Supergripp, distance 30mm ou 40mm		188,83
DDX1104	24" acier poli, distance 30mm		108,00
DDX1106	24" Titanium, distance 30mm		318,14
DDX1107	24" Titanium, distance 40mm		318,14
◆ DDX1113	24", 25" Light Alu, distance 30mm, gris		
DDX1117	24", 25" Light Alu, distance 30mm, noir		133,01
DDX1122	24" Carbolife Curve, distance 30mm		326,30
DDX1121	24" Carbolife Gekko, distance 30mm		397,63
DDX1120	24", 25" The Surge LT 30mm, distance 30mm		301,42



CODE	Description	Prix public €, TVA de 6% incluse
PROTEGE-RAYONS		Pas possible avec roues Spinergy LXX
DDX1200	24", 26" transparent	146,72
DDX1202	24" küsch	146,72
DDX1208	24" Transparent avec Küschall en lettres blancs	146,72
SECURITE		
FREINS		Des freins actifs, pas avec ST 375 et 400 mm en combinaison avec position roues arrière: - équivalente à la position 1 K-serie - équivalente à la position 2 K-serie pour roues 25" - équivalente à la position 2 K-serie pour SHh < 400 mm et roues 24"
◆ DDX1300	Standard, levier courbé	
DDX1302	Performance	Pas avec des garde-boues! 76,03
DDX1303	Actifs	Pas possibles avec ST385 / 410 mm en combinaison avec la position des roues arrière 140 mm ou 125 mm avec roues 25" 22,84
DDX1399	Sans freins, si vous optez pour les roues avec freins de moyeu	
OPTIONS DE SECURITE		
ANTI-BASCULE		
DDX1702	Anti-bascule droite	169,32
DDX1703	Anti-bascule gauche	169,32
DDX1704	Anti-bascule par paire	338,64
CEINTURE DE SECURITE		
DDX1730	Ceinture pelvienne	37,08
CATADIOPTRES		
DDX1710	Montés	14,25
DDX1711	Non-montés	14,25
KÜSCHALL WATCH		Montée sur la tête de fourche
DDX1712	Montre, montée à droite	102,07
DDX1713	Montre, montée à gauche	102,07
ACCESSOIRES		
DDX1739	Protection châssis avant "küschall"	43,94
DDX1715	Pompe	Livrée à part avec largeur d'assise 340 mm! 10,21
DDX1717	Kit d'outils	5,10
DDX1728	Sac de transport pour roues arrière	64,48
DDX1734	Sac de transport pour roues Mountain bike 24"	573,11



1702/03/04



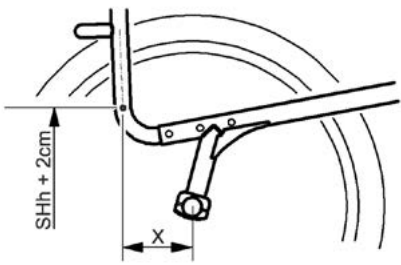
1739



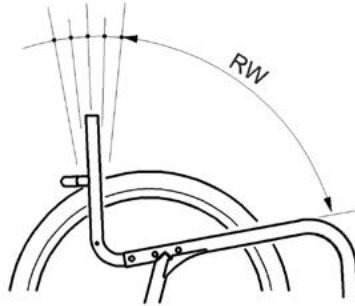
1728

CODE	Description	Prix public €, TVA de 6% incluse
------	-------------	----------------------------------

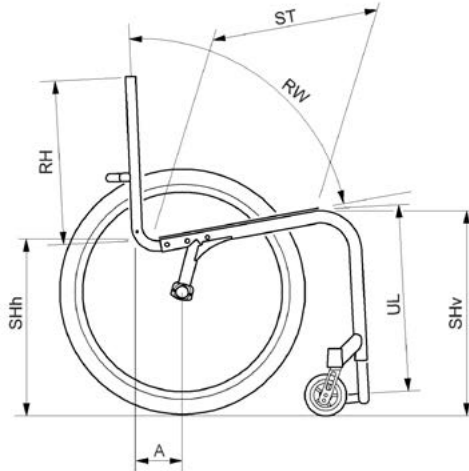
Aide à la prise des mesures



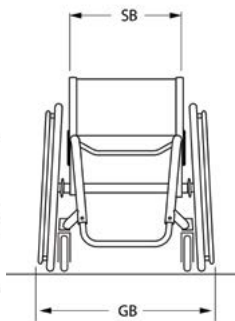
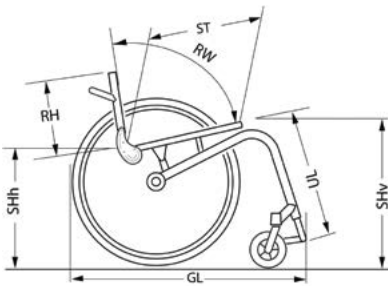
Position des roues arrière



Angle de dossier



DIMENSIONS POUR COMMANDES MYKÜSCHALL



CUSTOMIZED MEASUREMENTS

SB	
ST	
RH	
SHv	
SHh	
UL	
RW	
GL / GB	
USER WEIGHT	
USER SIZE	

MYküschall

Description de la demande