

Invacare®  
**Matrix® Rugsystemen / Dossiers**



**matrix**  
SEATING SERIES



Yes, you can.®



**Invacare® *Matrix*® Rugsystemen / Dossiers - Yes, you can... en het is nog nooit zo eenvoudig geweest! / et c'est simple comme bonjour!**

Door de ruime keuze aan nieuwe zit- en positioneringssystemen op de markt, is het niet meer dan logisch dat u zult kiezen voor de producten die u het beste kent. De **Invacare *Matrix* Rugsystemen** gecombineerd met het grote assortiment aan Invacare zitkussens bieden verschillende mogelijke oplossingen die aan alle wensen en noden van elke gebruiker voldoen.

Invacare is er om u producten aan te bieden die uw verwachtingen overtreffen. Terwijl de zitkussens telkens vernieuwd worden, blijft Invacare zich steeds toewijden aan innovatie, kwaliteit, en vooral, uw comfort.

*Avec tous les dossier et les systèmes de positionnement sur le marché, il est logique que vous allez opter pour les produits que vous connaissez le mieux. Les Dossiers **Matrix** combinés à la vaste gamme de coussins Invacare offrent une multitude de possibilités qui répondent à tous les désirs et besoins de chaque utilisateur.*

*Invacare est là pour vous offrir des produits qui dépassent vos attentes. Tandis que les coussins de positionnement sont toujours en train d'évoluer, Invacare garde sa consécration à l'innovation, à la qualité, et surtout, à votre confort.*

**matrix**<sup>®</sup>  
SEATING SERIES



**Yes, you can.®**

## Invacare® | **Matrix® Rugsystemen / Dossiers**

<i>Invacare</i> <b>Matrix MX1 Rugsysteem / Dossier</b>	5
<i>Invacare</i> <b>Matrix Elite Rugsysteem / Dossier</b>	6
<i>Invacare</i> <b>Matrix Elite Deep Rugsysteem / Dossier</b>	7
<i>Invacare</i> <b>Matrix Posture Back Rugsysteem / Dossier</b>	8
<i>Invacare</i> <b>Matrix Posture Back Deep Rugsysteem / Dossier</b>	9
<i>Invacare</i> <b>Matrix Bevestigingssysteem / Fixation</b>	10
<i>Invacare</i> <b>Matrix Easy Set Bevestigingssysteem / Fixation Easy Set</b>	11
<i>Invacare</i> <b>Matrix Privacy Flap, Laterale Steun en Hoofdondersteuning / Bavette, Support Latéral et Appui-tête</b>	12
<i>Invacare</i> <b>Matrix Flo-tech Rugondersteuning / Support latéral</b>	13
<i>Invacare</i> <b>Matrix Rugsysteem Specificaties / Dossier Spécifications</b>	14 - 15
<b>Technische Info / Info technique</b>	16
<b>Bekleding / Revêtement</b>	16

Alle informatie wordt juist geacht ten tijde van druk. Invacare behoudt zich het recht voor productspecificaties te wijzigen zonder voorafgaande kennisgeving.

*Informations données à titre d'information. Invacare se réserve le droit de modifier sans préavis les données techniques de ce produit.*



***"Less back and more support.  
I can sit longer and play harder. I love it!"***

***Allen McKinley***





**Schouder- en rugondersteuning / Appui scapulaire et lombaire**



## Invacare **Matrx MX1 Rugsysteem / Dossier**

### Kenmerken en Opties / Caractéristiques et Options

#### Bekleding / Revêtement:

- Ademende bekleding / Revêtement respirant

#### Bevestigingssysteem (apart te bestellen) / Fixation (à commander séparément):

- Het bevestigingssysteem kan worden geïnstalleerd en aangepast in enkele minuten, terwijl de gebruiker in de rolstoel blijft zitten. / Vous pouvez installer et régler la fixation en quelques minutes avec l'utilisateur assis sur le fauteuil roulant.

#### Rugschaal / Coque de dossier:

- De rugschaal is vervaardigd uit duurzaam carbon, zodat de trillingen tot een minimum worden herleid. / La coque de dossier est constituée de carbone solide pour réduire au minimum les vibrations.
- Verbeterd de mobiliteit in de bovenste ledematen. / Contribue à améliorer la mobilité des membres supérieurs.
- Uiterst licht en esthetisch / Extrêmement légère et au look inédit

#### Schouder- en rugondersteuning / Appui scapulaire et lombaire:

- Met verwijderbaar positioneringskussen / Avec coussin de positionnement amovible



IMX1

Hoogte / Hauteur  
230 mm,  
310 mm,  
410 mm



Breedte / Largeur  
360 mm, 380 mm,  
410 mm, 430 mm,  
460 mm



Diepteinstelling / Réglage en profondeur  
20 mm<sup>1</sup>  
(Enkel met dubbel bevestigingssysteem) / (Seulement avec une double fixation)



Hoekinstelling / Réglage en angle  
30° bereik / amplitude<sup>1</sup>  
+/- 15°



Productgewicht zonder bevestigingssysteem / Poids du produit sans fixation  
Vanaf 0,5 kg / De 0,5 kg



Max. gebruikersgewicht / Poids max. utilisateur  
115 kg



Garantieduur / Durée de la garantie  
2 Jaar / 2 Ans

<sup>1</sup>/ Beperking van diepte- en hoekinstelling bij stoelen die smaller zijn dan de breedte van het rugsysteem. / Limitation du réglage en profondeur et en angle s'il s'agit d'un fauteuil qui est plus étroit que la largeur du dossier.

### Installatie en Opties / Installation et Options



#### Enkelvoudige bevestiging (Gepatenteerd) / Fixation simple (Brevetée)

Volledig verstelbaar in hoogte en hoek. Beschikbaar voor rugbuizen van 19, 22 of 25 mm. / Permet un réglage du dossier en angle et en hauteur. Compatible sur tube de diamètre 19, 22 ou 25 mm.



#### Dubbele bevestiging (Gepatenteerd) / Double fixation (Brevetée)

Beschikbaar voor rugbuizen van 19, 22 of 25 mm. / Compatible sur tube de diamètre 19, 22 ou 25 mm.



#### Dubbele bevestiging met Quick Release (Gepatenteerd) / Double fixation Quick Release (Brevetée)

Beschikbaar voor rugbuizen van 19, 22 of 25 mm. / Compatible sur tube de diamètre 19, 22 ou 25 mm.



#### Privacy Flap / Bavette

Een discrete flap die de opening verbergt tussen de zit en de rug. / Une bavette qui couvre la partie ouverte entre le siège et le dossier.



Invacare **Matrx Elite Rugsysteem / Dossier**

**Kenmerken en Opties / Caractéristiques et Options**

**Bekleding / Revêtement:**

- Extra grote cover voor meer comfort en huidbescherming. / *Revêtement extra large pour plus de confort et de protection de la peau.*
- Vochtbestendig en ademend. / *Résistant à l'humidité et respirant.*

**Bevestigingssysteem (apart te bestellen) / Fixation (à commander séparément):**

- Uitgebreide mogelijkheden voor bevestiging aan de rolstoel (zie verder). / *De nombreuses possibilités sont disponibles pour la fixation à la chaise roulante (voir ci-dessous).*
- Het bevestigingssysteem kan worden geïnstalleerd en aangepast, terwijl de gebruiker in de rolstoel zit. / *Vous pouvez installer et régler la fixation avec l'utilisateur assis sur le fauteuil roulant.*

**Rugschaal / Coque de dossier:**

- Ademend en lichtgewicht / *Respirante et légère*
- Ontwikkeld met uitsparing ter hoogte van de schouders voor een optimale beweging. / *Conçue avec une découpe scapulaire tout en laissant une grande mobilité et un bon accès aux mains-courantes à l'utilisateur.*
- Is ook verkrijgbaar met volle rug. / *Aussi disponible en version Full Back.*

**Schouder- en rugondersteuning / Appui scapulaire et lombaire:**

- Met verwijderbaar positioneringskussen aanpasbaar aan de individuele noden. / *Avec coussin de positionnement amovible qui s'adapte à tous les besoins individuels.*



**Schouder- en rugondersteuning / Appui scapulaire et lombaire**

**8 cm Diepte / Profondeur**



PBE	Hoogte / Hauteur	Breedte / Largeur	Diepteverstelling / Réglage en profondeur	Hoekverstelling / Réglage en angle	Productgewicht zonder bevestigingssysteem / Poids du produit sans fixation	Max. gebruikersgewicht / Poids max. utilisateur	Garantieduur / Durée de la garantie
	260 mm, 310 mm, 360 mm <sup>1</sup> , 410 mm, 430 mm, 460 mm, 510 mm <sup>2</sup>	310 mm, 360 mm, 410 mm, 430 mm, 460 mm, 510 mm	102 mm <sup>3</sup> <small>(51 mm voor of achter de rugbuis) / (51 mm devant ou derrière le tube)</small>	40° bereik / amplitude <sup>3</sup> +/- 20°	Vanaf 0,8 kg / De 0,8 kg	136 kg	2 Jaar / 2 Ans

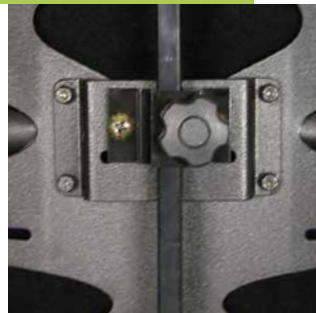
1/ 36 cm hoogte enkel beschikbaar bij 31, 33 en 36 cm breedte. / 36 cm de hauteur seulement disponible sur 31, 33 et 36 cm de largeur.  
 2/ Beschikbaar in 51 cm hoogte en 41-51 cm breedte bij volle rug (zonder uitsparing aan de schouder) / 51 cm de hauteur disponible sur 41-51 cm de largeur en cas de version Full Back (sans découpe scapulaire)  
 3/ Beperking van diepte- en hoekverstelling bij stoelen die smaller zijn dan de breedte van het rugsysteem. / Limitation du réglage en profondeur et en angle s'il s'agit d'un fauteuil qui est plus étroit que la largeur du dossier.

**Installatie en Opties / Installation et Options**



**Installatiemogelijkheden / Possibilités d'installation**

Verschillende mogelijkheden (zie pag. 10-11). / *Un éventail de possibilités (cf. page 10-11).*



**Adapter voor hoofdsteun / Adaptateur pour appui-tête**

De hoofdsteun kan gemonteerd worden op de rug (zie pag. 12). / *L'appui-tête peut être fixé sur le dossier (cf. page 12).*



**Soft Pad Hoofdsteun / Appui-tête Kit - PHRK**

(zie pag.12) / *(cf. page 12)*



**Opties voor laterale ondersteuning / Options pour un appui latéral**

Verschillende mogelijkheden (zie pag. 12). / *Un éventail de possibilités (cf. page 12).*

## Invacare Matrix Elite Deep Rugstysteem / Dossier

### Kenmerken en Opties / Caractéristiques et Options

#### Bekleding / Revêtement:

- Extra grote cover voor meer comfort en bescherming / *Revêtement extra large pour plus de confort et de protection*
- Vochtbestendig en ademend / *Résistant à l'humidité et respirant*
- Met verwijderbaar positioneringskussen / *Avec coussin de positionnement amovible*

#### Bevestigingssysteem (apart te bestellen) / Fixation (à commander séparément):

- Uitgebreide mogelijkheden voor bevestiging aan de rolstoel (zie verder). / *De nombreuses possibilités sont disponibles pour la fixation au fauteuil roulant (voir ci-dessous).*
- Het bevestigingssysteem kan worden geïnstalleerd en aangepast in enkele minuten, terwijl de gebruiker in de rolstoel blijft zitten. / *Vous pouvez installer et régler la fixation en quelques minutes avec l'utilisateur assis sur le fauteuil roulant.*

#### Rugschaal / Coque de dossier:

- Ademend en lichtgewicht rugschaal met ingebouwde laterale ondersteuning / *Coque de dossier légère et respirante, équipée d'un appui latéral*
- Lichtgewicht / *Poids léger*

#### Schouder- en rugondersteuning / Appui scapulaire/lombaire:

- Met verwijderbaar positioneringskussen / *Avec coussin de positionnement amovible*



Schouder- en rugondersteuning / Appui scapulaire et lombaire

16 cm Diepte / Profondeur



EDB	Hoogte / Hauteur	Breedte / Largeur	Diepte/verstelling / Réglage en profondeur	Hoekverstelling / Réglage en angle	Productgewicht zonder bevestigingssysteem / Poids du produit sans fixation	Max. gebruikersgewicht / Poids max. utilisateur	Garantieduur / Durée de la garantie
	310 mm, 410 mm, 460 mm, 510 mm	360 mm, 410 mm, 430 mm, 460 mm, 510 mm	102 mm <sup>1</sup> <small>(51 mm voor of achter de rugbuis) / (51 mm devant ou derrière le tube)</small>	40° bereik / amplitude <sup>1</sup> +/- 20°	Vanaf 1,4 kg / De 1,4 kg	136 kg	2 Jaar / 2 Ans

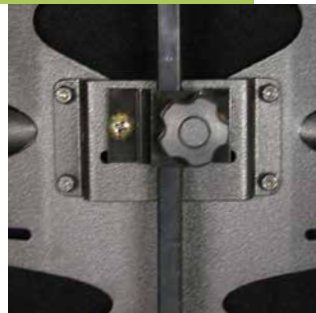
<sup>1/</sup> Beperking van diepte- en hoekverstelling bij stoelen die smaller zijn dan de breedte van het rugstysteem. / *Limitation du réglage en profondeur et en angle s'il s'agit d'un fauteuil qui est plus étroit que la largeur du dossier.*

### Installatie en Opties / Installation et Options



#### Installatiemogelijkheden / Possibilités d'installation

Verschillende mogelijkheden (zie pag. 10-11). / *Un éventail de possibilités (cf. page 10-11).*



#### Adapter voor hoofdsteun / Adaptateur pour appui-tête

De hoofdsteun kan gemonteerd worden op de rug (zie pag. 12). / *L'appui-tête peut être fixé sur le dossier (cf. page 12).*



#### Soft Pad Hoofdsteun / Appui-tête Kit - PHRK

(zie pag. 12) / *(cf. page 12)*



#### Privacy Flap / Bavette

Een discrete flap die de opening verbergt tussen de zit en de rug. / *Une bavette qui couvre la partie ouverte entre le siège et le dossier.*



**Schouder- en rugondersteuning / Appui scapulaire et lombaire**

**13 cm Standaarddiepte / Profondeur standard**



Invacare **Matrix Posture Back Rug-systeem / Dossier**

**Kenmerken en Opties / Caractéristiques et Options**

**Bekleding / Revêtement:**

- Vochtbestendig en ademend / Résistant à l'humidité et respirant

**Vulling / Mousse:**

- De binnenkant bestaat uit een vormgevend schuim dat bevestigd zit rond de schaal voor een maximaal comfort en bescherming. / L'intérieur se compose d'une mousse moulée qui est fixée à la coque de dossier pour un maximum de confort et de protection.
- Het schuim zit vast aan de rugplaat door middel van lussen, zodat dit gemakkelijk te vervangen is. / La mousse est attachée à la coque de dossier au moyen de boucles pour un remplacement facile.

**Bevestigingssysteem (apart te bestellen) / Fixation (à commander séparément):**

- Verschillende mogelijkheden (zie pag. 10-11) / Un éventail de possibilités (cf. page 10-11)

**Rugschaal / Coque de dossier:**

- De schaal volgt de contouren van het lichaam. / La coque de dossier s'adapte parfaitement à la morphologie du corps.
- Slijtvaste, lichtgewicht rug met aanpassingsmogelijkheden voor hoofdsteen. / Dossier durable et poids léger qui dispose d'un éventail de possibilités pour ajuster l'appui-tête.

**Schouder- en rugondersteuning / Appui scapulaire et lombaire:**

- Met verwijderbaar positioneringskussen. / Avec coussin de positionnement amovible.



Hoogte / Hauteur

MPB (Standaard) / (Standard)  
310 mm, 410 mm, 510 mm



Breedte / Largeur

360 mm, 410 mm, 430 mm, 460 mm, 510 mm



Diepteverstelling / Réglage en profondeur

102 mm <sup>1,2</sup>



Hoekverstelling / Réglage en angle

40° bereik / amplitude <sup>1</sup>



Productgewicht zonder bevestigingssysteem / Poids du produit sans fixation

Vanaf 1,2 kg / De 1,2 kg



Max. gebruikersgewicht / Poids max. utilisateur

136 kg



Garantieduur / Durée de la garantie

2 Jaar / 2 Ans

HDB (Heavy Duty)  
410 mm, 510 mm

510 mm, 560 mm, 610 mm

102 mm <sup>1,2</sup>

40° bereik / amplitude <sup>1</sup>

Vanaf 2,5 kg / De 2,5 kg

227 kg

2 Jaar / 2 Ans

HDBxW41 / HDBxW51  
410 mm, 510 mm

610 - 760 mm

102 mm <sup>1,2</sup>

40° bereik / amplitude <sup>1</sup>

Vanaf 2,5 kg / De 2,5 kg

227 kg

2 Jaar / 2 Ans

**1/** Beperking van diepte- en hoekverstelling bij stoelen die smaller zijn dan de breedte van het rugsysteem. / Limitation du réglage en profondeur et en angle s'il s'agit d'un fauteuil qui est plus étroit que la largeur du dossier.

**2/** (51 mm voor of achter de rugbuis) / (51 mm devant ou derrière le tube)

**Installatie en Opties / Installation et Options**



**Installatiemogelijkheden / Possibilités d'installation**



**Adapter voor hoofdsteen / Adaptateur pour appui-tête**



**Soft Pad Hoofdsteen / Appui-tête Kit - PHRK**



**Privacy Flap / Bavette**



Invacare **Matrix Posture Back Deep**  
**Rugstelsysteem / Dossier**

**Kenmerken en Opties /**  
**Caractéristiques et Options**

**Bekleding / Revêtement:**

- Vochtbestendig en ademend / Résistant à l'humidité et respirant

**Vulling / Mousse:**

- De binnenkant bestaat uit een vormgevend schuim dat bevestigd zit rond de schaal voor een maximaal comfort en bescherming. / L'intérieur se compose d'une mousse moulée qui est fixée à la coque de dossier pour un maximum de confort et de protection.
- Het schuim zit vast aan de rugplaat door middel van lussen, zodat dit gemakkelijk te vervangen is. / La mousse est attachée à la coque de dossier au moyen de boucles pour un remplacement facile.

**Bevestigingssysteem (apart te bestellen) /**  
**Fixation (à commander séparément):**

- Verschillende mogelijkheden (zie pag. 10-11) / Un éventail de possibilités (cf. page 10-11)

**Rugschaal / Coque de dossier:**

- De schaal volgt de contouren van het lichaam. / La coque de dossier s'adapte parfaitement à la morphologie du corps.
- Slijtvaste, lichtgewicht rug met aanpassingsmogelijkheden voor hoofdsteun. / Dossier durable et poids léger qui dispose d'un éventail de possibilités pour ajuster l'appui-tête.

**Schouder- en rugondersteuning /**  
**Appui scapulaire et lombaire:**

- Met verwijderbaar positioneringskussen. / Avec coussin de positionnement amovible.



**Schouder- en rugondersteuning /**  
**Appui scapulaire et lombaire**

18 cm Diepte /  
Profondeur - PB Deep



Hoogte /  
Hauteur

PBD  
(Deep)

310 mm,  
410 mm,  
510 mm



Breedte /  
Largeur

360 mm, 410 mm,  
430 mm, 460 mm,  
510 mm



Diepteinstelling /  
Réglage en  
profondeur

102 mm<sup>2</sup>



Hoekinstelling /  
Réglage en  
angle

40° bereik /  
amplitude



Productgewicht zonder  
bevestigings-  
systeem / Poids du  
produit sans fixation

Vanaf 1,5 kg / De 1,5 kg



Max. gebruikers-  
gewicht /  
Poids max.  
utilisateur

136 kg



Garantieduur /  
Durée de la  
garantie

2 Jaar / 2 Ans

DHD (Heavy  
Duty, Deep)

410 mm,  
510 mm

510 mm, 560 mm,  
610 mm

102 mm<sup>2</sup>

40° bereik /  
amplitude

Vanaf 2,8 kg /  
De 2,8 kg

227 kg

2 Jaar / 2 Ans

DHDxW41 /  
DHDxW51

410 mm,  
510 mm

610 - 760 mm

102 mm<sup>2</sup>

40° bereik /  
amplitude

Vanaf 2,8 kg /  
De 2,8 kg

227 kg

2 Jaar / 2 Ans

1/ Beperking van diepte- en hoekinstelling bij stoelen die smaller zijn dan de breedte van het rugstelsysteem. / Limitation du réglage en profondeur et en angle s'il s'agit d'un fauteuil qui est plus étroit que la largeur du dossier.

2/ (51 mm voor of achter de rugbuis) / (51 mm devant ou derrière le tube)

**Installatie en Opties /**  
**Installation et Options**



**Installatiemogelijkheden /**  
**Possibilités d'installation**



**Adapter voor hoofdsteun /**  
**Adaptateur pour appui-tête**



**Soft Pad Hoofdsteun /**  
**Appui-tête Kit - PHRK**



**Privacy Flap /**  
**Bavette**



## Invacare **Matrx** Bevestigingssysteem / Fixation

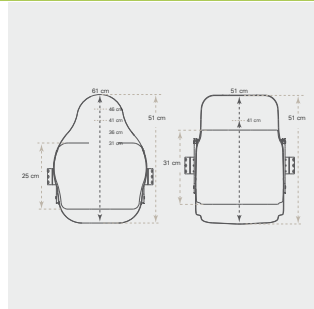
### Kenmerken en Opties / Caractéristiques et Options

- Quick release voor een eenvoudig transport / *Quick release pour une transportation plus facile*
- Oneindige aanpassingsmogelijkheden van de diepte (10,2 cm) en de hoek (40°). / *Des possibilités infinies pour le réglage en profondeur (10,2 cm) et en angle (40°).*
- Past op rugbuizen met een diameter van 1,9 cm, 2,2 cm of 2,5 cm. / *Compatible sur tube de diamètre 1,9 cm, 2,2 cm ou 2,5 cm.*
- Bevestigingssysteem voor een rugbuis met diameter 2,9 cm is ook beschikbaar. / *Fixation compatible sur tube de diamètre 2,9 cm est aussi disponible.*
- **Het bevestigingssysteem is compatibel met de volgende types van de Invacare **Matrx** Rugsystemen / La fixation est compatible avec les types de dossiers Invacare **Matrx** suivants:**
  1. Invacare **Matrx Elite** Rugstysteem / Dossier
  2. Invacare **Matrx Elite Deep** Rugstysteem / Dossier
  3. Invacare **Matrx PB** Rugstysteem / Dossier
  4. Invacare **Matrx PB Deep** Rugstysteem / Dossier

## Functionaliteit en Kenmerken / Fonctionnalité et Caractéristiques

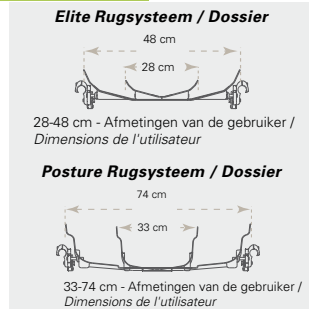


### Types / Modèles



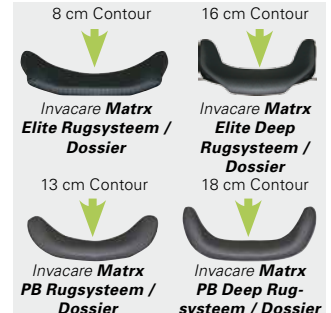
### Hoogte / Hauteurs

Meerdere rughoogtes zijn beschikbaar om verschillende ondersteuning te kunnen bieden. / *Plusieurs hauteurs de dossier sont disponibles pour vous offrir des supports différents.*



### Breedte / Largeurs

Rugbreedtes van 28-74 cm. / *Largeurs de dossier de 28-74 cm.*



### Diepte / Profondeur

Keuze uit 4 dieptes die u de meest geschikte ondersteuning geven. / *Vous avez le choix entre 4 profondeurs qui vous donnent le support le plus approprié.*

## Accessoires en Installatiepinnen / Accessoires et Clés de Montage

### Standaard Installatiepinnen / Clés de Montage Standard

De standaard installatiepin zorgt ervoor dat het **Matrx PB** rugstysteem past op rolstoelen die 2,5 cm smaller tot even breed zijn. Voor het **Elite** rugstysteem past dit op rolstoelen met gelijke breedte. / *La clé de montage standard permet de monter le dossier **Matrx PB** sur des fauteuils roulants qui sont 2,5 cm plus étroits ou sur des chaises de même largeur. En ce qui concerne le dossier Elite, la clé de montage standard permet de le monter sur des fauteuils roulants de même largeur.*

### Lange Installatiepinnen / Clés de Montage Longues

De lange installatiepinnen zorgen ervoor dat de **Matrx PB** en **Elite** rugsystemen passen op rolstoelen tot 2,5 cm breder. / *Les clés de montage longues permettent de monter les dossiers **Matrx PB** et **Elite** sur des fauteuils roulants qui sont 2,5 cm plus larges.*

### Verlengde Installatiepinnen / Clés de Montage Prolongées

De verlengde installatiepinnen (niet voor **Heavy Duty PB**) kunnen het rugstysteem van rolstoelen tot 5 cm breder aanpassen. / *Les clés de montage prolongées (ne pas compatibles avec le dossier **Heavy Duty PB**) permettent de régler le dossier des fauteuils roulants qui sont 5 cm plus larges.*

**Easy Set Bevestigingssysteem / Fixation Easy Set**



**Diepte / Profondeur**

Aanpasbaar tot 5 cm achter de rugbuis. / Réglage en profondeur sur 5 cm à l'arrière des cannes de dossier.



**Diepte / Profondeur**

Aanpasbaar tot 5 cm voor de rugbuis. / Réglage en profondeur sur 5 cm à l'avant des cannes de dossier.



**Hoek / Angle**

Hoekaanpassing tot 20° naar voor / Amplitude de 20° pour fermer l'angle de dossier.



**Hoek / Angle**

Hoekaanpassing tot 20° naar achter / Amplitude de 20° pour ouvrir l'angle de dossier.



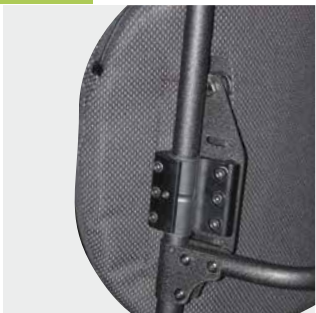
**Rotatie / Rotation**

**Andere Opties / Autres Options**



**Heavy Duty Bevestigingssysteem / Fixation Heavy Duty**

- Standaardbevestiging voor Heavy Duty / Fixation standard pour Heavy Duty
- Geschikt voor intensief gebruik en voor gebruikers met verhoogde tonus of een gewicht boven de 136 kg. / Idéale en cas d'usage intensif et pour des utilisateurs qui souffrent d'une augmentation du tonus ou qui pèsent plus de 136 kg.



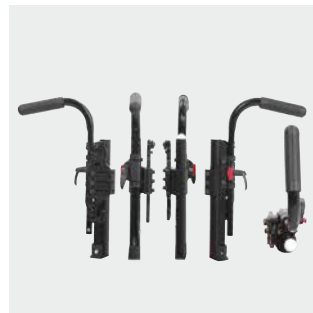
**Ruimtebesparend bevestigingssysteem (vast) / Fixation pour économiser de l'espace (immobile)**

- Gereedschap nodig voor het verwijderen van het rugsysteem. / Vous avez besoin d'outils afin de pouvoir enlever le dossier.
- Bespaart ruimte voor smallere rugbreedtes. / Economise de l'espace pour des dossiers plus étroits.
- Volledig instelbaar; optie zonder meerprijs / Entièrement réglable; option sans supplément de prix



**Dubbel bevestigingssysteem / Double fixation**

- Door de dubbele bevestiging blijft de rugbuis vrij. / Le tube arrière reste libre grâce à la double fixation.
- Niet aan te raden voor Heavy Duty rugsystemen. / La fixation n'est pas recommandée pour les dossiers Heavy Duty.
- Optie zonder meerprijs. / Option sans supplément de prix.



**ETAC Bevestigingssysteem / Fixation ETAC**



## Privacy Flap / Bavette



Compatibel met alle rugsystemen. 4 standaardmaten voor rugsystemen tussen 30,5 tot 50,5 cm breedte. / Compatible avec tous les dossiers. 4 tailles standard pour des dossiers de largeur 30,5 - 50,5 cm.

## Laterale Mogelijkheden voor Matrix Elite Rugsteeem / Possibilités Latérales pour Dossier Matrix Elite



### Vaste Rompsteun / Cale-tronc Fixe

Te monteren op de rugschaal zonder hinder voor aanpassingen in diepte of hoek. Beschikbaar in 2 maten: 19 x 13 cm of 14 x 8 cm. / A monter sur la coque de dossier sans empêcher le réglage en profondeur et en angle. Disponible en 2 tailles: 19 x 13 cm ou 14 x 8 cm.



### Vaste Rompsteun Hoger/Lager / Cale-tronc Fixe Position Haute/Basse

8 cm verhoogde of verlaagde ondersteuning (t.o.v. de bevestiging). Beschikbaar in de afmetingen 19 x 13 cm. / Cale-tronc escamotable réglable en hauteur jusqu'à 8 cm en haut ou en bas (par rapport à la fixation). Disponible en dimensions 19 x 13 cm.



### Swing-Away Rompsteun / Cale-tronc Escamotable Latéralement

Zwenkt volledig achter de rug weg; niet storend voor opklapbare armsteunen. / Complètement escamotable derrière le dos; ne dérange pas aux accoudoirs pliables.



### Swing-Away Rompsteun Hoger/Lager / Cale-tronc Escamotable Latéralement Position Haute / Basse

8 cm verhoogde of verlaagde ondersteuning Swing-Away / Cale-tronc escamotable réglable en hauteur jusqu'à 8 cm en haut ou en bas.

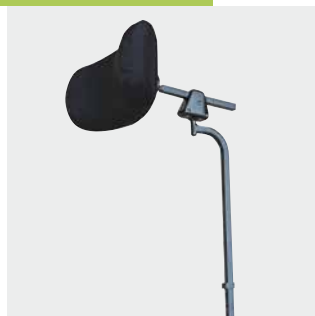
## Opties Hoofdsteun / Options Appui-tête



### Adapter voor Hoofdsteun / Adaptateur pour Appui-tête

Direct op het rugsteeem gemonteerd. Verkrijgbaar in 3 maten / Monté directement sur le dossier. Disponible en 3 tailles:

- Small: Rugsystemen van 31 cm breed / Dossiers de 31 cm de large
- Medium: Rugsystemen tussen 33 en 43 cm breed / Dossiers de 33 - 43 cm de large
- Large: Rugsystemen tussen 46 en 51 cm breed / Dossiers de 46 - 51 cm de large



### Soft Pad Hoofdsteun / Appui-tête Kit - PHRK

- 3D Pad oriëntatie / Coussin réglable en orientation grâce à son système de rotule
- Aanpasbaar in diepte / Réglable en profondeur
- 25 cm soft pad



### Vorbereitung Hoofdsteun / Renforcement appui-tête

Alle **Matrix PB** en **Elite** rugsystemen zijn voorbereid op het plaatsen van een hoofdsteun door vorgeboorde gaatjes, zodat er niets beschadigd kan worden tijdens het installeren. / Tous les dossiers **Matrix PB** et **Elite** sont équipés d'un renforcement appui-tête afin de faciliter l'installation.



### Kussens Swing-Away / Coussins de Cale-tronc Escamotable

Te gebruiken in combinatie met de Swing-Away ondersteuning / A utiliser en combinaison avec le cale-tronc escamotable latéralement

- **EPAD-XS** Extra Small 11 cm (L) x 8 cm (W).
- **EPAD-S** Small 13 cm (L) x 9 cm (W).
- **EPAD-M** Medium 15 cm (L) x 10 cm (W).
- **EPAD-L** Large 17 cm (L) x 11 cm (W).



**Invacare Matrix Flo-tech Rugondersteuning / Maintien latéral**

De **Matrix Flo-tech Rugondersteuning** biedt excellent comfort en verbetert de positionering waardoor de gebruiker onafhankelijker wordt. Het uniek ondersteunend design zorgt voor bescherming tegen vorming van drukwonden en vergroeiingen van de wervelkolom.

*Le maintien latéral Matrix Flo-tech offre un confort excellent et améliore le positionnement pour la mobilité de l'utilisateur. Le design unique offre de la protection contre la formation d'escarres et contre la déformation de la colonne vertébrale.*

**Rugsysteem met extra lumbale ondersteuning / Dossier avec appui lombaire**

Het rugsysteem met extra lumbale ondersteuning biedt de gebruikers meer aan de rug en het bekken.

*Le dossier avec appui lombaire offre plus de support latéral et pelvien aux utilisateurs.*

**Kenmerken en Opties / Caractéristiques et Options**



**De bekleding is vochtbestendig / Le revêtement est résistant à l'humidité**

De bekleding is stretch, vochtbestendig en ademend. / *Le revêtement est stretch, résistant à l'humidité et respirant.*



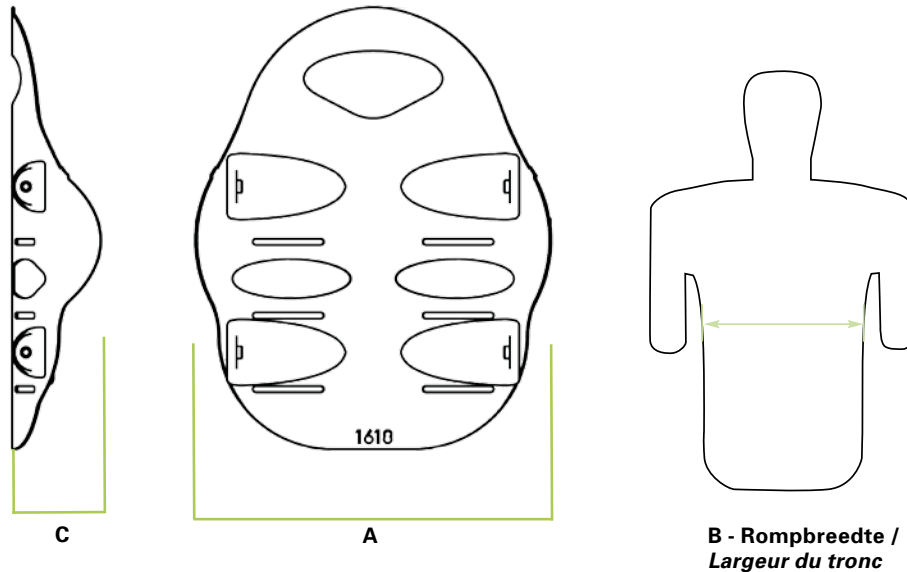
**Verlengbare gordel / Sangles réglables**

Voor een veilig bevestigd rugsysteem. / *Pour une fixation du dossier sécurisée.*



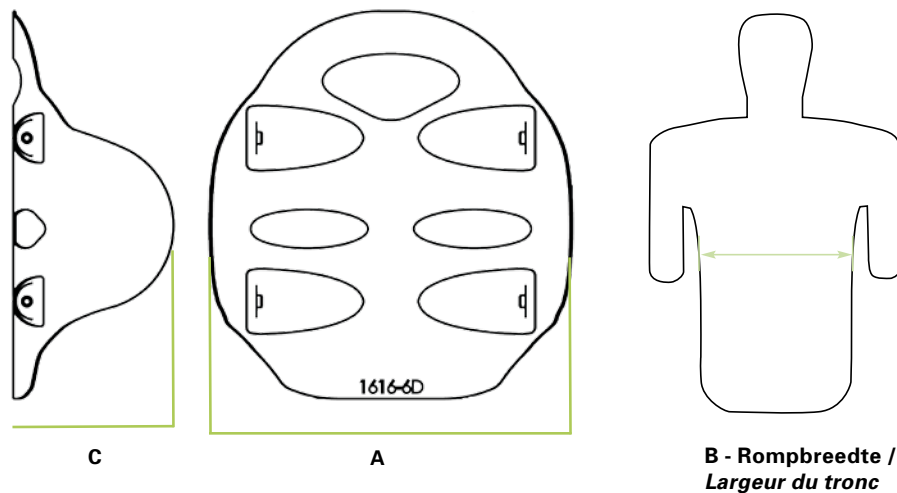
**Ultra-Fresh™** is toegevoegd aan alle **Flo-tech** schuimlagen om een bescherming te bieden tegen microben en geur. / *Toutes les couches de mousse Flo-Tech contiennent Ultra-Fresh™ qui donne une protection contre les bactéries et les mauvaises odeurs.*

Invacare **Matrix Rugstysteem Specificaties / Dossier Spécifications**



Invacare **Matrix Elite Rugstysteem / Dossier**

Rughoogte / Hauteur du Dossier	255 mm, 305 mm, 355 mm (Verkrijgbaar in / Disponible en 305 mm, 330 mm en / et 355 mm breedte / de large), 405 mm, 455 mm, 505 mm									
Breedte / Largeur	305 mm	330 mm	355 mm	380 mm	405 mm	430 mm	455 mm	480 mm	505 mm	
<b>Enkel Rugschaal / Seule Coque de Dossier</b>										
A-Buitenste Breedte / Largeur Extérieure	245 mm	260 mm	315 mm	340 mm	365 mm	390 mm	415 mm	440 mm	465 mm	
C-Diepte / Profondeur	76 mm	76 mm	90 mm	90 mm	90 mm	90 mm	90 mm	90 mm	90 mm	
<b>Rugschaal met Bekleding &amp; Foam / Coque de Dossier avec Revêtement &amp; Mousse</b>										
B-Rombreedte / Largeur du Tronc	175 mm	200 mm	250 mm	275 mm	300 mm	325 mm	350 mm	375 mm	400 mm	

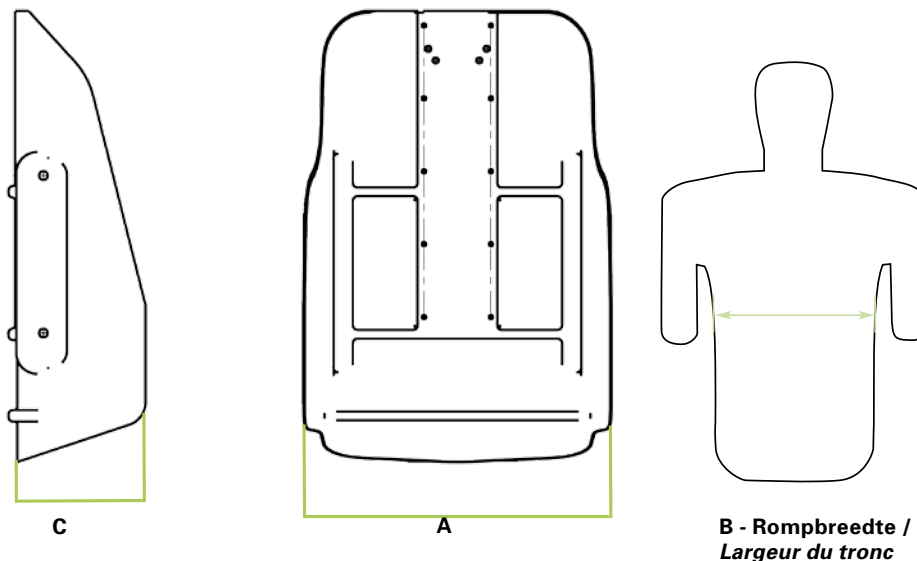


Invacare **Matrix Elite Deep Rugstysteem / Dossier**

Rughoogte / Hauteur du Dossier	305 mm, 405 mm, 455 mm, 505 mm							
Breedte / Largeur	355 mm	380 mm	405 mm	430 mm	455 mm	480 mm	505 mm	
<b>Enkel Rugschaal / Seule Coque de Dossier</b>								
A-Buitenste Breedte / Largeur Extérieure	335 mm	360 mm	385 mm	410 mm	435 mm	460 mm	480 mm	
C-Diepte / Profondeur	155 mm	155 mm	155 mm	155 mm	155 mm	155 mm	155 mm	
<b>Rugschaal met Bekleding &amp; Foam / Coque de Dossier avec Revêtement &amp; Mousse</b>								
B-Rombreedte / Largeur du Tronc	250 mm	275 mm	300 mm	325 mm	350 mm	375 mm	400 mm	
Diepteverstelling / Réglage en Profondeur	100 mm (50 mm voor of achter / à l'avant ou à l'arrière)							
Hoekverstelling / Réglage en Angle	40°							
Productgewicht / Poids du Produit	Standaard / Standard - 1.36 kg Deep - 1.81 kg							
Max. Gebruikersgewicht / Poids Max. Utilisateur	136 kg							
Garantieduur / Durée de la Garantie	2 Jaar / 2 Ans							



Invacare **Matrix Rugsysteem Specificaties / Dossier Spécifications**



Invacare **Matrix PB Rugsysteem / Dossier**

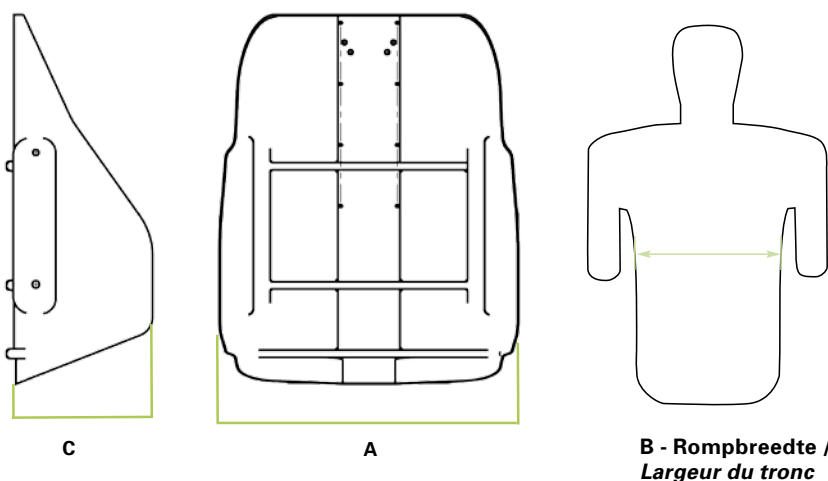
Rughoogte / Hauteur du Dossier	305 mm, 405 mm, 505 mm				
Breedte / Largeur	355 mm	405 mm	430 mm	455 mm	505 mm

**Enkel Rugschaal / Seule Coque de Dossier**

A-Buitenste Breedte / Largeur Extérieure	310 mm	360 mm	385 mm	420 mm	465 mm
C-Diepte / Profondeur	125 mm	125 mm	125 mm	125 mm	125 mm

**Rugschaal met Bekleding & Foam / Coque de Dossier avec Revêtement & Mousse**

B-Rombreedte / Largeur du Tronc	230 mm	275 mm	300 mm	330 mm	375 mm
---------------------------------	--------	--------	--------	--------	--------



Invacare **Matrix PB Deep Rugsysteem / Dossier**

Rughoogte / Hauteur du Dossier	305 mm, 405 mm, 505 mm				
Breedte / Largeur	355 mm	405 mm	430 mm	455 mm	505 mm

**Enkel Rugschaal / Seule Coque de Dossier**

A-Buitenste Breedte / Largeur Extérieure	320 mm	370 mm	395 mm	435 mm	475 mm
C-Diepte / Profondeur	178 mm	178 mm	178 mm	178 mm	178 mm

**Rugschaal met Bekleding & Foam / Coque de Dossier avec Revêtement & Mousse**

B-Rombreedte / Largeur du Tronc	230 mm	275 mm	300 mm	330 mm	375 mm
---------------------------------	--------	--------	--------	--------	--------

Diepteverstelling / Réglage en Profondeur 100 mm (50 mm voor of achter / à l'avant ou à l'arrière)

Hoekverstelling / Réglage en Angle 40 °

Productgewicht / Poids du Produit  
 Standaard / Standard - 1.81 kg  
 Deep - 2.25 kg

Max. Gebruikersgewicht / Poids Max. Utilisateur 136 kg

Garantieduur / Durée de la Garantie 2 Jaar / 2 Ans

Technische gegevens / Caractéristiques techniques



Crash Test

**Fire Testing:**  
EN 1021: Part 1 & 2

**Bio-Compatibility:**  
ISO 10993-5

	Breedte / Largeur: 360 / 380 / 410 / 430 / 460 mm	Gewicht / Poids: Vanaf 0,8 kg / De 0,8 kg	Max. Gebruikersgewicht / Poids Max. Utilisateur: 115 kg	Onderhoud / Maintien: 60°
<b>Matrix MX1</b>				
<b>Elite</b>	305 - 505 mm	Vanaf 0,8 kg / De 0,8 kg	136 kg	60°
<b>Elite Deep</b>	305 - 505 mm	Vanaf 1,4 kg / De 1,4 kg	136 kg	60°
<b>PB</b>	355 - 760 mm	Vanaf 1,2 kg / De 1,2 kg	136 kg	60°
<b>PB Deep</b>	355 - 760 mm	Vanaf 1,3 kg / De 1,3 kg	136 kg	60°
<b>HD PB</b>	505 - 610 mm	Vanaf 2,5 kg / De 2,5 kg	227 kg	60°
<b>HD PB Deep</b>	505 - 610 mm	Vanaf 3,2 kg / De 3,2 kg	227 kg	60°

\* Bij correct gebruik van het product aangepast aan de noden van de gebruiker. /  
Pour une utilisation correcte du produit adapté à tous les besoins de l'utilisateur.

Ontwikkeld volgens de Europese normen / Elaborés conformément aux normes européennes:  
BS EN 1021-1 Cig, BS EN 1021-2 Match, and BS 7176 (Crib 5)

Kleur / Couleur



Mesh Tex Fabric

Invacare N.V.  
Autobaan 22 . 8210 Loppem  
Belgium  
Tel. + 32 (0)50 – 83 10 10  
Fax. + 32 (0)50 – 83 10 11  
Email : belgium@invacare.com  
www.invacare.be

© 2012 Invacare International Sàrl  
Alle rechten voorbehouden.  
Tous droits réservés.

Alle informatie wordt juist geacht ten tijde van druk. Invacare behoudt zich het recht voor productspecificaties te wijzigen zonder voorafgaande kennisgeving.  
*Informations données à titre d'information. Invacare se réserve le droit de modifier sans préavis les données techniques de ce produit.*

Matrix - BE - 10/2012



**Yes, you can.®**