

Invacare® | **Toiletstoelen /
Chaises-toilettes**



Invacare **Cascata H720T4C**

- Verrijdbare toiletstoel met comfortafwerking / *Chaise-toilette mobile finition confort*
- Gepolsterde zitting, deksel en armleggers / *Couvercle, assise et accoudoirs rembourrés*
- Frame in staal bedekt met hoogwaardige laag anthraciet epoxy / *Châssis acier recouvert d'un traitement epoxy anthracite de qualité*
- Voor vlotte transfers: opklapbare voet- en armsteunen, wegklapbare en afneembare beensteunen / *Transferts faciles: repose-pieds et accoudoirs relevables, repose-jambes amovibles et escamotables*
- Ronde emmer voorwaarts of achterwaarts afneembaar naargelang fixatie zitting / *Seau rond escamotable par l'avant ou soit par l'arrière selon la fixation de l'assise*
- 4 geremde wielen 125 mm / *4 roues freinées 125 mm*

AQUATEC®



Yes, you can.®



Invacare **Omega Mobile H750**

- Vrijrijdbaar, 4 wielen (2 geremd) Ø 100 mm / *Mobile, 4 roues (2 freinées) Ø 100 mm*
- Brede handgreep / *Large poignée de guidage*
- Opklapbare voetsteun / *Repose-pieds relevable*
- Anatomische emmer, langs zijkant en bovenkant uitneembaar / *Seau de forme anatomique, escamotable par le côté et par le haut*
- Hygiënische opening / *Découpe intime : 255 x 215 mm*
- Beschikbaar in blauw en lavendelkleur / *Disponible en bleu et lavende*



Invacare **Omega Classic H450**

- Anatomische emmer, via zijkant en bovenkant uitneembaar / *Seau de forme anatomique, escamotable par le côté et par le haut*
- Kwalitatieve en stabiele zit / *Qualité et stabilité de l'assise*
- Hygiënische opening / *Découpe intime : 255 x 215 mm*
- Beschikbaar in lavendelkleur, blauw en groen / *Disponible en lavende, bleu et vert*



Invacare **Adjustable H450LA**

- Hoogteverstelbaar 460-610 mm zonder gereedschap / *Ajustable en hauteur de 460 à 610 mm sans outils*
- Anatomische emmer, via zijkant en bovenkant uitneembaar / *Seau de forme anatomique, escamotable par le côté et par le haut*
- Hygiënische opening / *Découpe intime : 255 x 215 mm*
- Beschikbaar in blauw en lavendelkleur / *Disponible en bleu et lavende*



Invacare **Omega Vouwbaar / Pliante H407**

- Vouwbare stoel, makkelijk op te bergen / *Chaise pliante, facile à ranger*
- Anatomische emmer, via achterkant uitneembaar / *Seau de forme anatomique escamotable par l'arrière*
- Hygiënische opening / *Découpe intime : 255 x 215 mm*

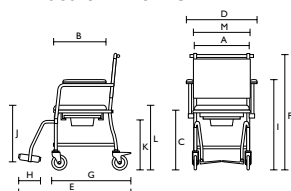
Technische gegevens / Caractéristiques techniques

Code	Invacare H720T4C	Invacare Omega Mobile H750	Invacare Omega Classic H450	Invacare Ajustable H450LA	Invacare Omega Vouwbaar / Pliante H407
Toiletstoel, vrijdbaar / Chaise-toilette mobile	H720T4C				
Toiletstoel, vrijdbaar, lavendel / Chaise-toilette mobile, lavande		1471043			
Toiletstoel, vrijdbaar, blauw / Chaise-toilette mobile, bleu		1471044			
Toiletstoel, vouwbaar, lavendel / Chaise-toilettes pliante, lavande					1471010 (per 2 / par 2)
Toiletstoel, vouwbaar, blauw / Chaise-toilettes, pliante, bleu					1471027 (per 2 / par 2)
Toiletstoel, hoogteverstelbaar, lavendel / Chaise-toilettes, régl. en hauteur, lavande				1471165 (per 1 / par 1)	
Toiletstoel, hoogteverstelbaar, blauw / Chaise-toilettes, régl. en hauteur, bleu				1471166 (per 1 / par 1)	
Toiletstoel, lavendel / Chaise-toilettes, lavande			1471012 (per 1 / par 1) 1471163 (per 5 / par 5)		
Toiletstoel, blauw / Chaise-toilettes, bleu			1471164 (per 1 & 5 / par 1 & 5)		
Toiletstoel, groen / Chaise-toilettes, vert			1471628 (per 5 / par 5)		

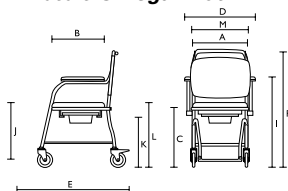
Afmetingen / Dimensions					
Zitbreedte / Largeur d'assise	450 mm (A)	500 mm (A)	495 mm (A)	495 mm (A)	440 mm (A)
Zitdiepte / Profondeur d'assise	450 mm (B)	460 mm (B)	455 mm (B)	455 mm (B)	420 mm (B)
Zithoogte / Hauteur d'assise	480 mm (C)	480 mm (C)	500 mm (C)	510 - 660 mm (C)	450 mm (C)
Totale breedte / Largeur totale	575 mm (D)	635 mm (D)	670 mm (D)	670 mm (D)	580 mm (D)
Totale diepte / Profondeur totale	810 mm (E)	790 mm (E)	630 mm (E)	630 mm (E)	560 mm (E)
Totale hoogte / Hauteur totale	945 mm (F)	920 mm (F)	890 mm (F)	900 - 1050 mm (F)	910 mm (F)
Diepte zonder voetsteun / Profondeur sans repose-pieds	545 mm (G)	670 mm (G)	-	-	-
Diepte voetplaat / Profondeur palette	155 mm (H)	95 mm (H)	-	-	-
Hoogte tot armsteunen / Hauteur jusqu'aux accoudoirs	755 mm (I)	700 mm (I)	690 mm (H)	700 - 850 mm (H)	660 mm (H)
Hoogte voetsteunen-zit / Hauteur repose-pieds - assise	345 - 460 mm (J)	370 mm (J)	-	-	-
Hoogte grond - laagste zitpositie / Hauteur sol - position d'assise la plus basse	420 mm (K)	360 mm (K)	370 mm (I)	380 - 530 mm (I)	-
Met geleider / Avec porte-seau	-	-	430 mm (J)	440 - 590 mm (J)	-
Zonder geleider / sans porte-seau					
Hoogte grond - afdekplaat / Hauteur sol - plaque d'assise	525 mm (L)	505 mm (L)	525 mm (K)	535 - 685 mm (K)	475 mm (K)
Breedte tss armsteunen / Largeur entre accoudoirs	470 mm (M)	510 mm (M)	510 mm (G)	510 mm (G)	460 mm (G)
Breedte hyg. opening / Largeur découpe intime	220 mm	215 mm	215 mm	215 mm	215 mm
Diepte hyg. opening / Profondeur découpe intime	260 mm	255 mm	250 mm	250 mm	255 mm
Ø Wielen / Roues	5" (127 mm)	100 mm	-	-	-

Meer info / Plus d'info					
Gewicht / Poids	14,0 kg	15,0 kg	8,3 kg	8,8 kg	8,5 kg
Max. gebruikersgewicht / Poids max. utilisateur	135 kg	130 kg	130 kg	130 kg	80 kg
Kleur / Couleur	Antraciet zwart / Noir anthracite	Lavendel, blauw / Lavande, bleu	Lavendel, blauw, groen / Lavende, bleu, vert	Lavendel, blauw / Lavende, bleu	Lavendel / Lavande

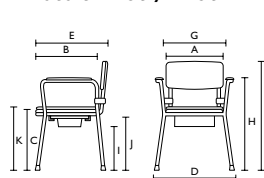
Invacare H720T4C



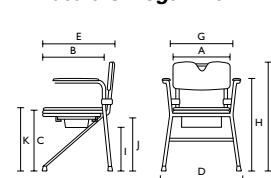
Invacare Omega H750



Invacare H450 / H450LA



Invacare Omega H407



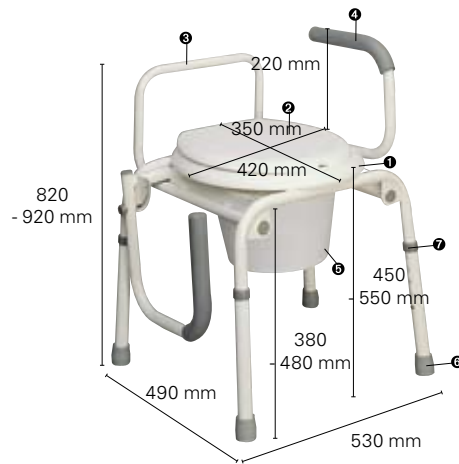


Invacare Adeo C407A

- Toiletkader in geanodiseerd aluminium / *Cadre de toilette en aluminium anodisé*
- Hoogteverstelbaar, 640-740 mm / *Réglable en hauteur, 640 à 740 mm*
- Brede armsteunen / *Larges accoudoirs*
- Kan worden gebruikt met toiletverhoger / *Peut être utilisé avec un réhausse WC*

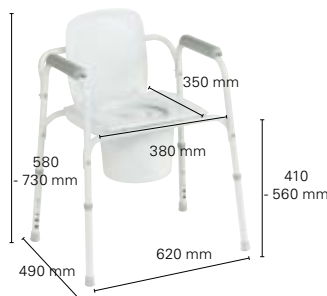
Invacare Styxo 9630E

- Toiletkader 3 functies: toiletkader, toiletstoel en toiletverhoger / *Cadre de toilettes 3 fonctions: cadre de toilettes, réhausse WC et chaise-toilettes*
- Hoogteverstelbaar 390 - 540 mm (per 25 mm) / *Réglable en hauteur 390 - 540 mm (par 25 mm)*
- Brede zit voor extra comfort / *Large assise pour un meilleur confort*
- Emmer / *Seau* Ø 325 mm (buiten / ext.), 265 mm (binnen / int.), diepte / *profondeur* 220 mm



Invacare Izzo H340

- Toiletkader en toiletverhoger in epoxy kader / *Cadre de toilette et réhausse WC, cadre en epoxy*
- Hoogteverstelbaar 450-550 mm / *Réglable en hauteur de 450 à 550 mm*
- Hoge roestweerstand / *Haute résistance contre la corrosion*
- Opklapbare armsteunen / *Accoudoirs escamotables*
- Afneembare rug / *Dossier amovible*
- Emmer / *Seau*: Ø 315 mm (buiten/ext.), 260 mm (binnen/int.), diepte / *profondeur* 160 mm



Technische gegevens / Caractéristiques techniques

Code	Invacare Adeo C407A	Invacare Izzo H340	Invacare Styxo 9630E
Toiletframe / <i>Cadre de toilettes</i>	C407A	H340	9630E
Afmetingen / Dimensions			
Zitbreedte / <i>Largeur d'assise</i>	-	420 mm	380 mm
Zitdiepte / <i>Profondeur d'assise</i>	-	350 mm	350 mm
Zithoogte / <i>Hauteur d'assise</i>	-	380 - 480 mm	410-560 mm
Totale breedte / <i>Largeur totale</i>	590 mm	530 mm	620 mm
Totale diepte / <i>Profondeur totale</i>	440 mm	490 mm	490 mm
Totale hoogte / <i>Hauteur totale</i>	640 - 740 mm	820 - 920 mm	580 - 730 mm
Meer info / Plus d'info			
Gewicht / <i>Poids</i>	2 kg	8,8 kg	5,5 kg
Max. gebruikersgewicht / <i>Poids max. utilisateur</i>	100 kg	100 kg	135 kg
Kleur / <i>Couleur</i>	Grijs / Gris	Wit, grijs / blanc, gris	Wit, grijs / Blanc, gris

Invacare N.V.
Autobaan 22 . 8210 Loppem
Belgium
Tel. + 32 (0)50 – 83 10 10
Fax. + 32 (0)50 – 83 10 11
Email : belgium@invacare.com
www.invacare.be

© 2011 Invacare International Sàrl
Alle rechten voorbehouden.
Tous droits réservés.

Alle informatie wordt juist geacht ten tijden van druk. Invacare behoudt het recht productspecificaties te wijzigen zonder voorafgaande kennisgeving.
Informations données à titre d'information. Invacare se réserve le droit de modifier sans préavis les données techniques ou de présentation de ce produit.

Toiletstoelen / *Chaises-toilettes* - BE - 12/2011



Yes, you can.®