

AQUATEC®

# Ocean E-Vip



Verrijdbare, elektrisch instelbare,  
hoog-laag douche-/toiletstoel



De **Aquatec Ocean E-Vip** is met name geschikt voor zorginstellingen dankzij de elektrische verstellingen die zorgen voor een hoge gebruiksvriendelijkheid, zowel voor verzorger als voor gebruiker. Elektrische verstellingen via een eenvoudige handbediening.

- Zithoogte kan elektrisch traploos worden versteld tussen 500 en 1050 mm
- Zitkanteling kan elektrisch voorwaarts en terugwaarts worden ingesteld (kantelhoek -5° - 35°)
- Extreem stabiel, zelfs bij maximale zitkanteling en maximale zithoogte
- Eenvoudige handbediening om de zithoogte en -kanteling simpel aan te passen (slechts 4 knoppen)
- Elektrische componenten zijn geseald: ideaal voor gebruik in de douche
- Kan worden gereinigd in automatische wasinstallaties op temperaturen tot 85°C
- Afneembare accu kan eenvoudig worden opgeladen

De **Ocean E-Vip** is als volgt verkrijgbaar:

- Standaard versie met kleine zwenkwielen
- De **Ocean E-Vip** kan worden uitgerust met XL armsteunen



Maximale zitkanteling en maximale zithoogte



Afneembare accu



Eenvoudig te bedienen handbediening

## Accessoires

### Zittingen en rugleuningen ▼



#### Zachte zitting

- ▶ Met hygiënische uitsparing.



#### Deksel voor zachte zitting

- ▶ Kan gebruikt worden wanneer de toilet-functie niet gebruikt wordt.



#### Extra zachte zitting

- ▶ Extra zacht, gevormd zitvlak van traagschuim met hygiënische uitsparing.



#### Gesloten zachte zitting

- ▶ Comfortabel, gesloten zitvlak.



#### Stevige rugleuning in kunststof

- ▶ Zorgt voor een stabiele, rechte positie en is eenvoudig schoon te maken.



#### XL-armsteunen

- ▶ Vergroot de afstand tussen de armsteunen met 40 mm aan beide zijden.

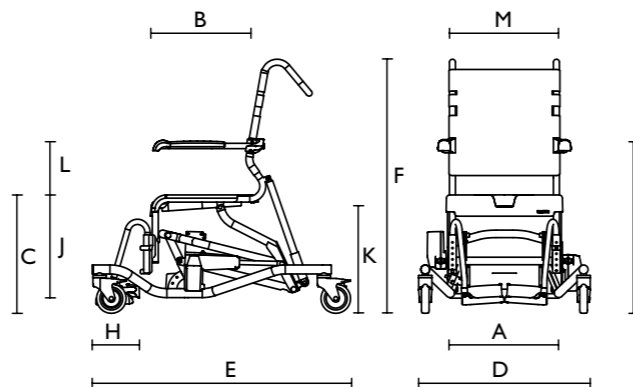


#### Zacht rugkussen

- ▶ Verhoogt de stabiliteit en comfort - ook voor kleine gebruikers en jongvolwassenen. Verkleint de zitdiepte.

### Technische gegevens

Afmetingen	Aquatec Ocean E-Vip
Zitbreedte	480 mm (A)
Zitdiepte	450 mm (B)
Zithoogte	500 - 1050 mm (C)
Totale breedte	730 mm (D)
Totale diepte	1010 mm (E)
Totale hoogte zonder verstelbare hoofdsteen	1070 - 1620 mm (F)
Diepte zonder voetsteunen	1010 mm (G)
Diepte voetplaten	155 mm (H)
Hoogte tot aan armsteunen	730 - 1320 mm (I)
Onderbeenlengte	345 - 465 mm (J)
Hoogte grond - onderkant zitting: met toiletphouder	420 - 970 mm (K)
zonder toiletphouder	465 - 1015 mm (K)
Hoogte zitting - armsteunen	230 - 270 mm (L)
Breedte tussen de armsteunen	470 mm (M)
Breedte opening zitting	205 mm
Diepte opening zitting	320 mm
Gradatie hoogteverstelling	traploos
Ø Wielen	5" (127 mm)



Overige gegevens	
Gewicht	39 kg
Belastbaarheid	150 kg
Kleur	Wit

### Veiligheid ▼



#### Veiligheidsbeugel

- ▶ Voor extra veiligheid.



#### Veiligheidsgordels

- ▶ Voor veilige positionering. Individueel instelbaar, hoge belastbaarheid en eenvoudig te monteren. Machine wasbaar.



#### Armsteun vergrendeling

- ▶ Vergrendelt de armsteun.



#### Anti-tip voor- en achteraan

- ▶ Voor extra veiligheid bij VIP en Dual VIP.

## Positionering ▼



### Laterale rompsteun

- ▶ Voor goede positionering. Verstelbaar in breedte en hoogte - ook voor kleine gebruikers en jongvolwassenen.



### Ergonomische hoofdsteunhouder

- ▶ Veilig en comfortabel met verschillende instelmogelijkheden (*hoofdsteun niet inbegrepen*).



### Ergonomische hoofd-/neksteun

- ▶ Biedt uitzonderlijke controle over de hoofdpositie.



### Kuitondersteuning met voetondersteuning

- ▶ Wegzwenkbaar, hoek- en hoogteverstelbaar met extra voetondersteuning. Beschikbaar links en rechts.



### Amputatiesteun

- ▶ Wegzwenkbaar, hoek- en hoogteverstelbaar. Voor gebruik met de kunststof zitting en de zachte zitkussens. Beschikbaar links en rechts.

## Toiletgebruik ▼



### Spatbescherming

- ▶ Eenvoudig opklembaar, voor gebruik met de kunststof zitting en de zachte zitkussens.



### Toiletemmer

- ▶ Dankzij de ergonomische handgreep kan de zorgverlener de emmer eenvoudig uit de houder nemen.
- ▶ Schaalverdeling binnenin de emmer.
- ▶ Dekselhouder wanneer deksel niet vereist is.

Tel.: +32 (0)50 83 10 10  
marketingbelgium@invacare.com  
www.invacare.be

Invacare N.V.  
Autobaan 22  
8210 Loppem  
België

  
Yes, you can.®

