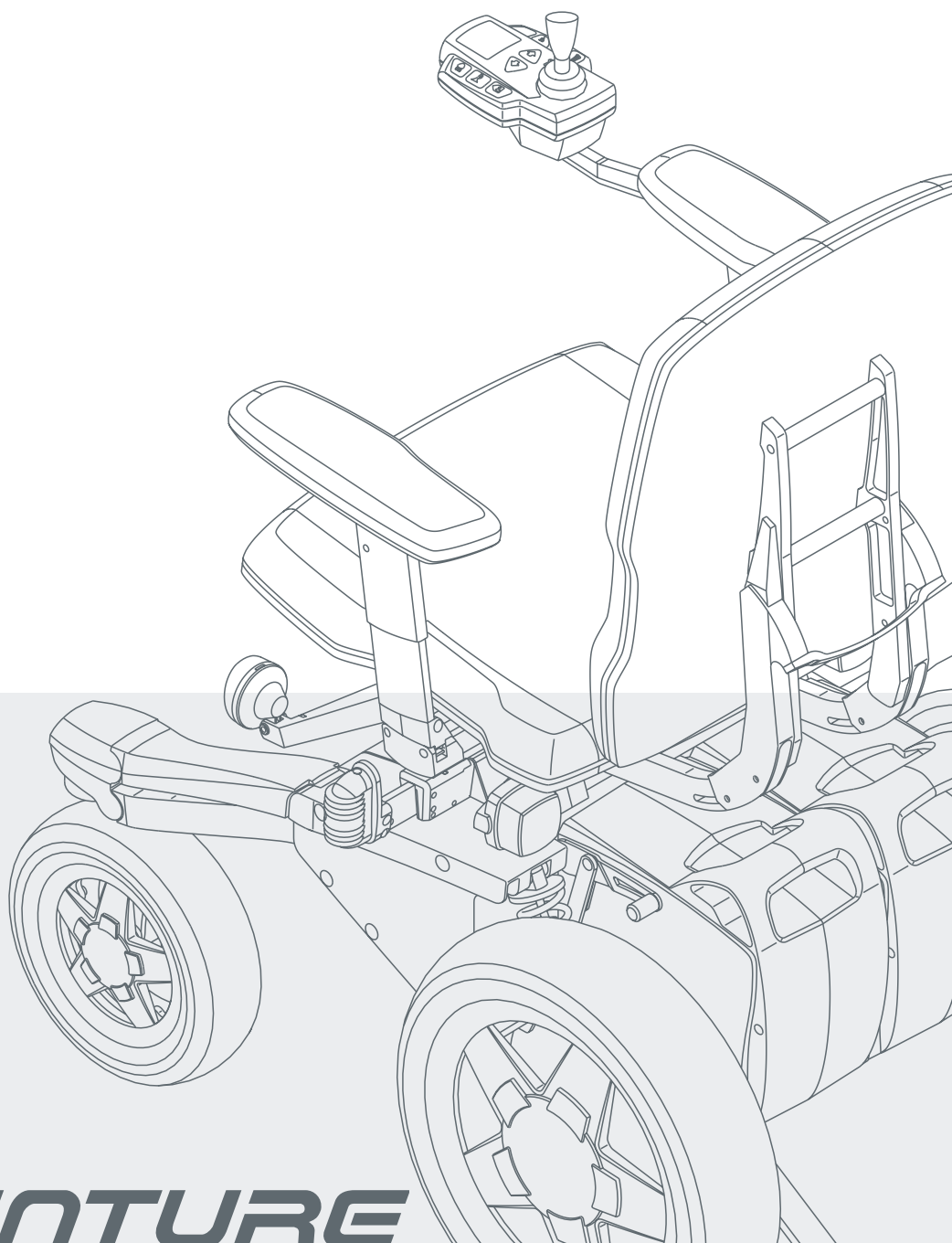
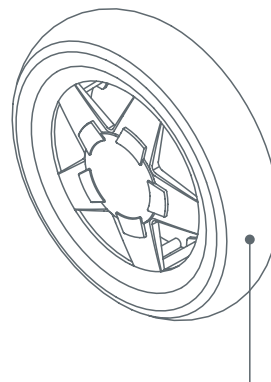
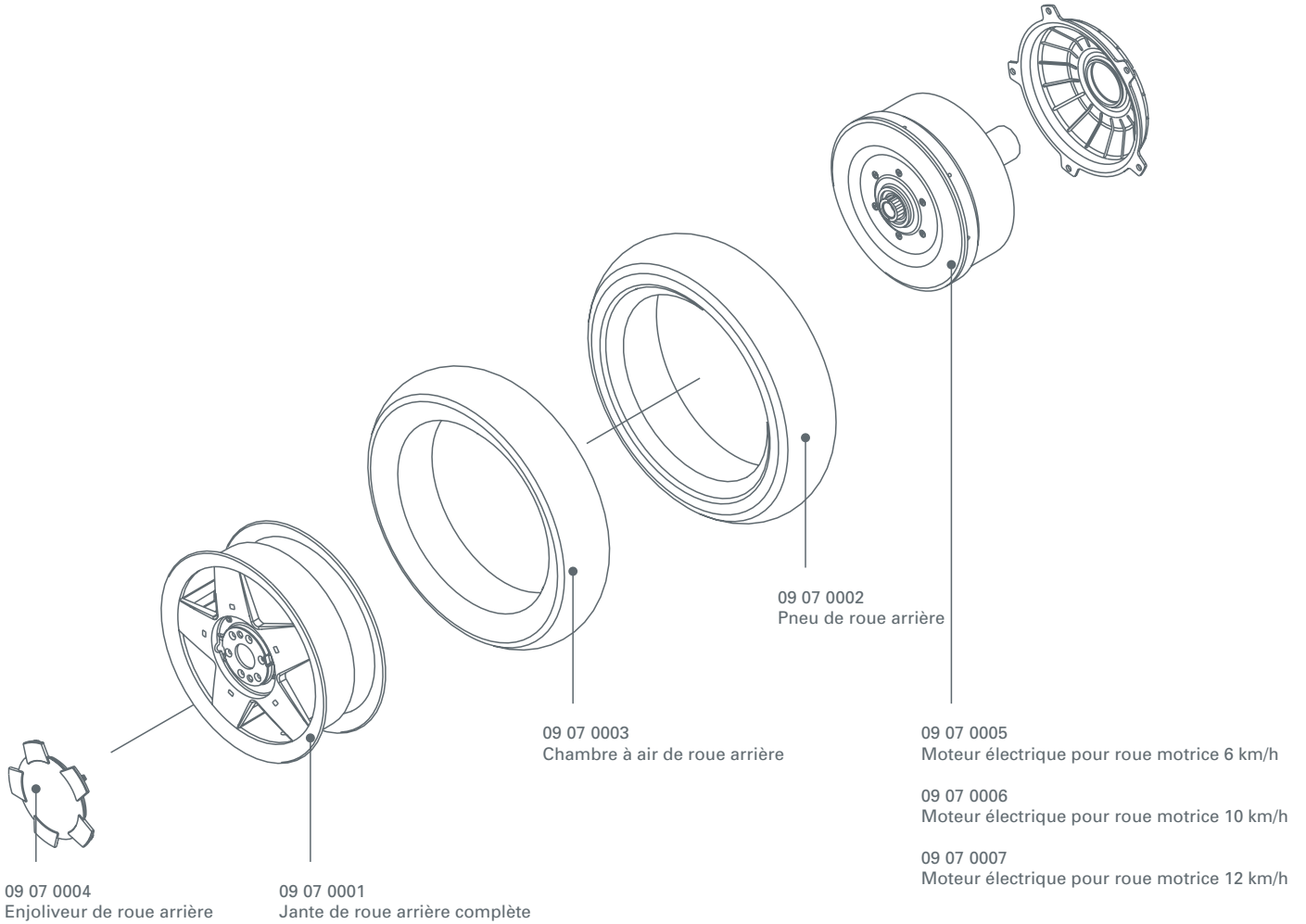


*Pièces de rechange*

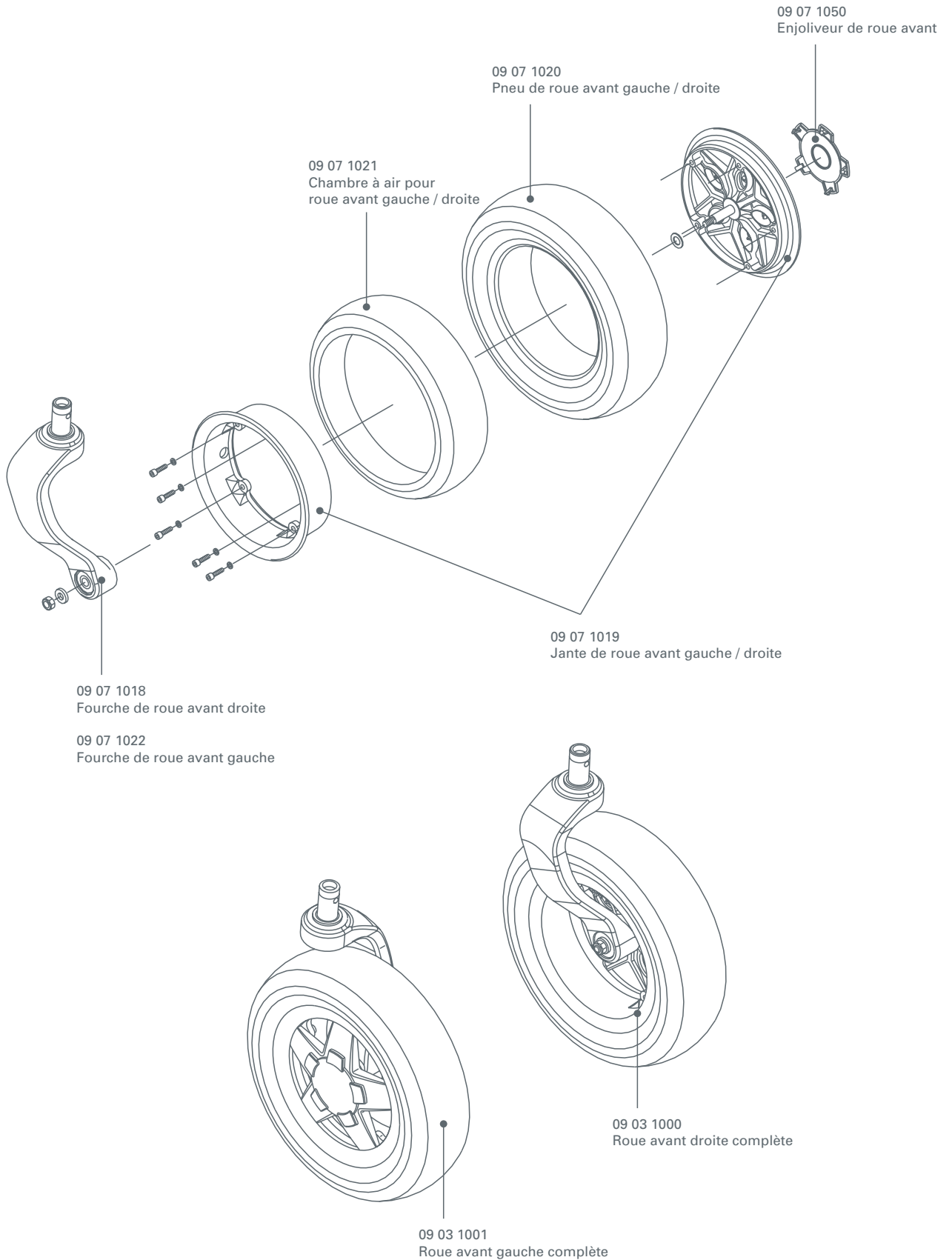


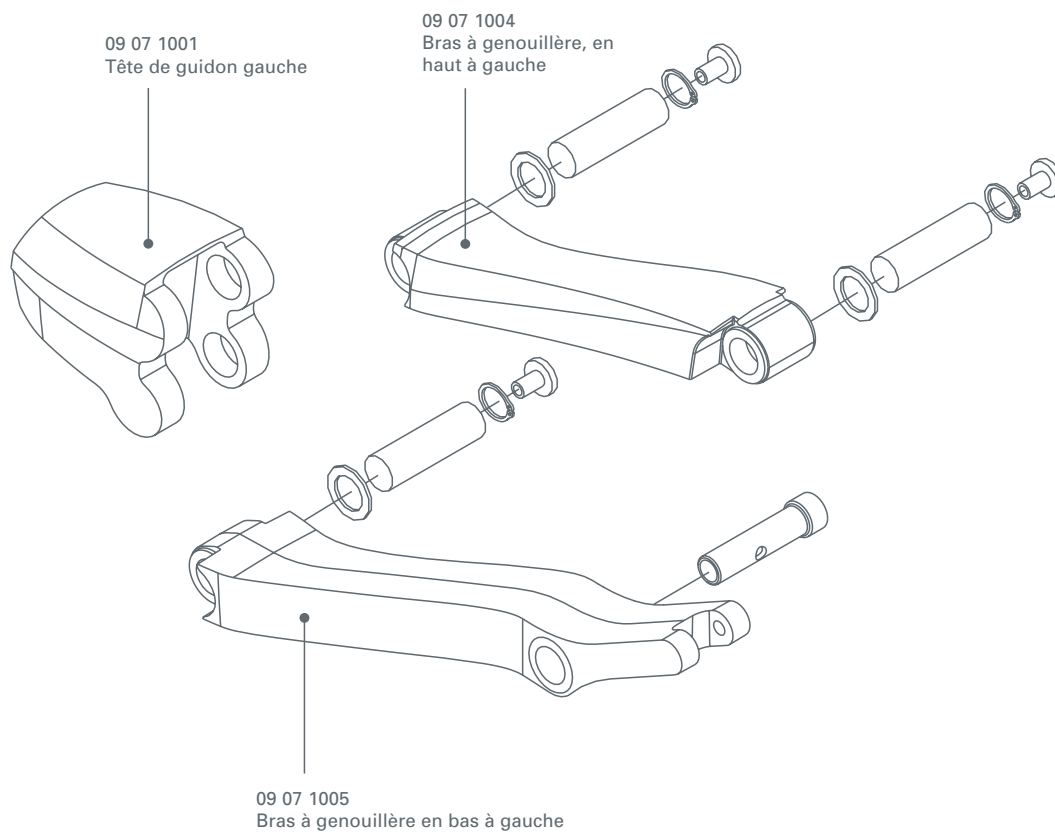
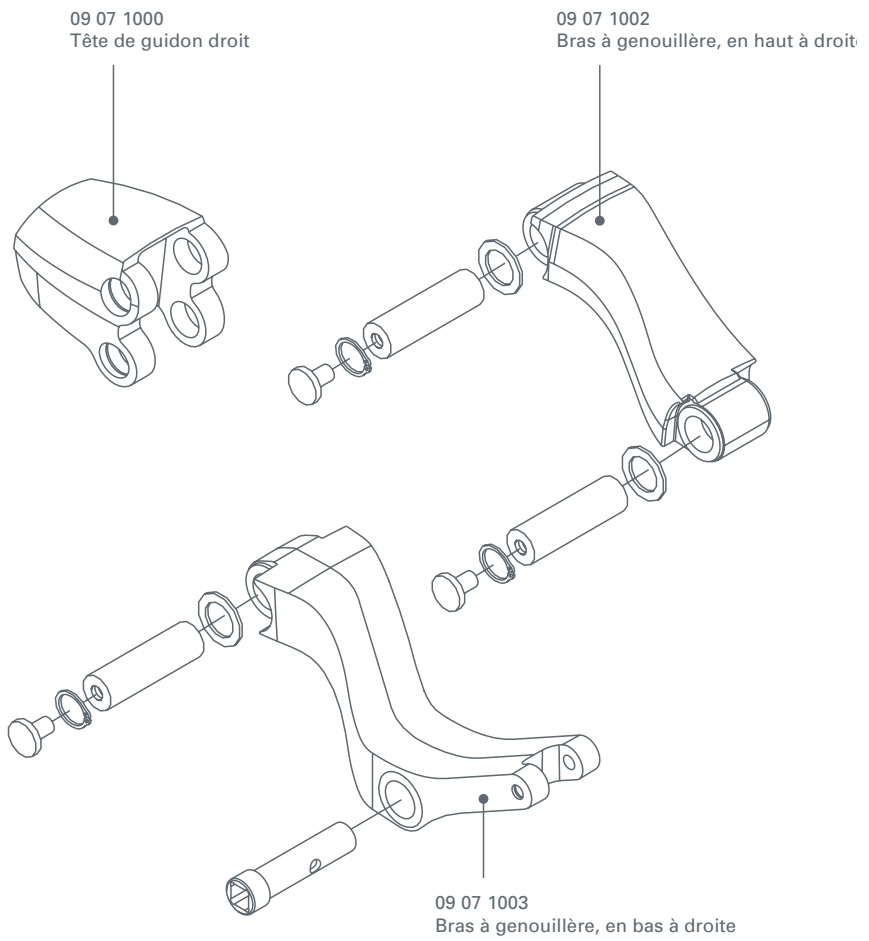
**ADVENTURE**

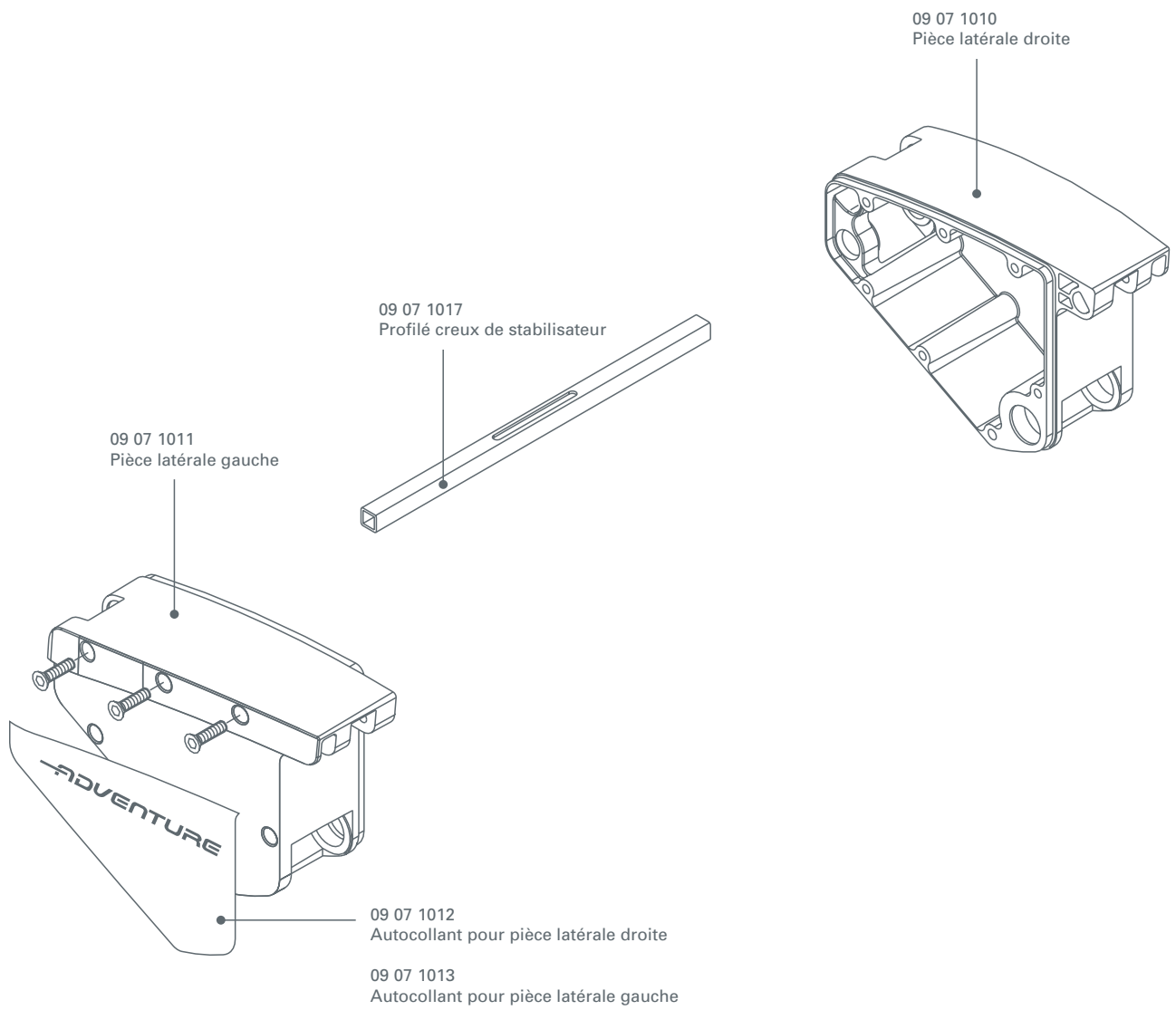
## 2 Roue motrice

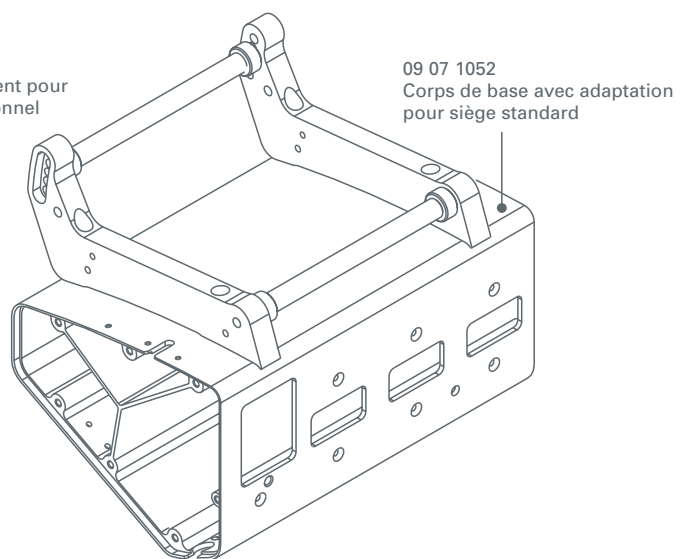
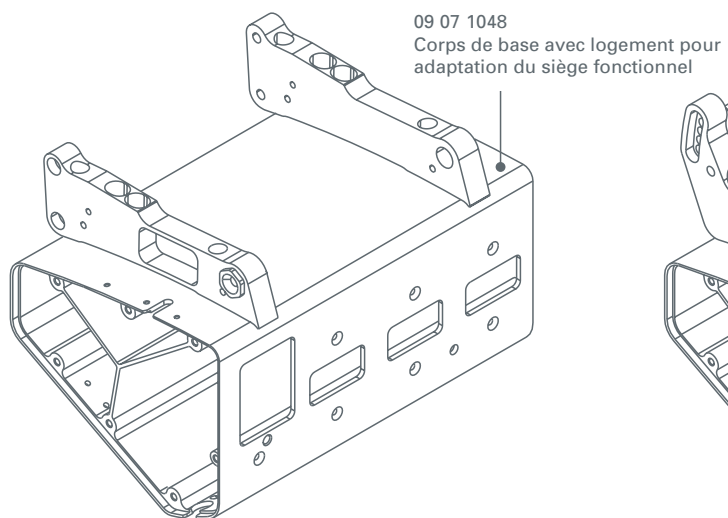
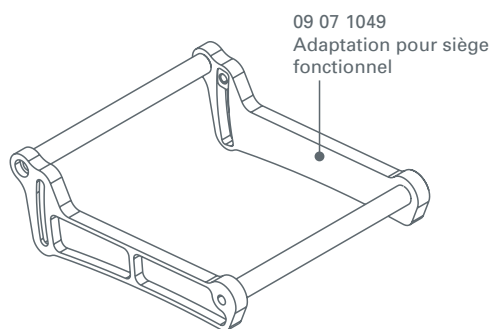


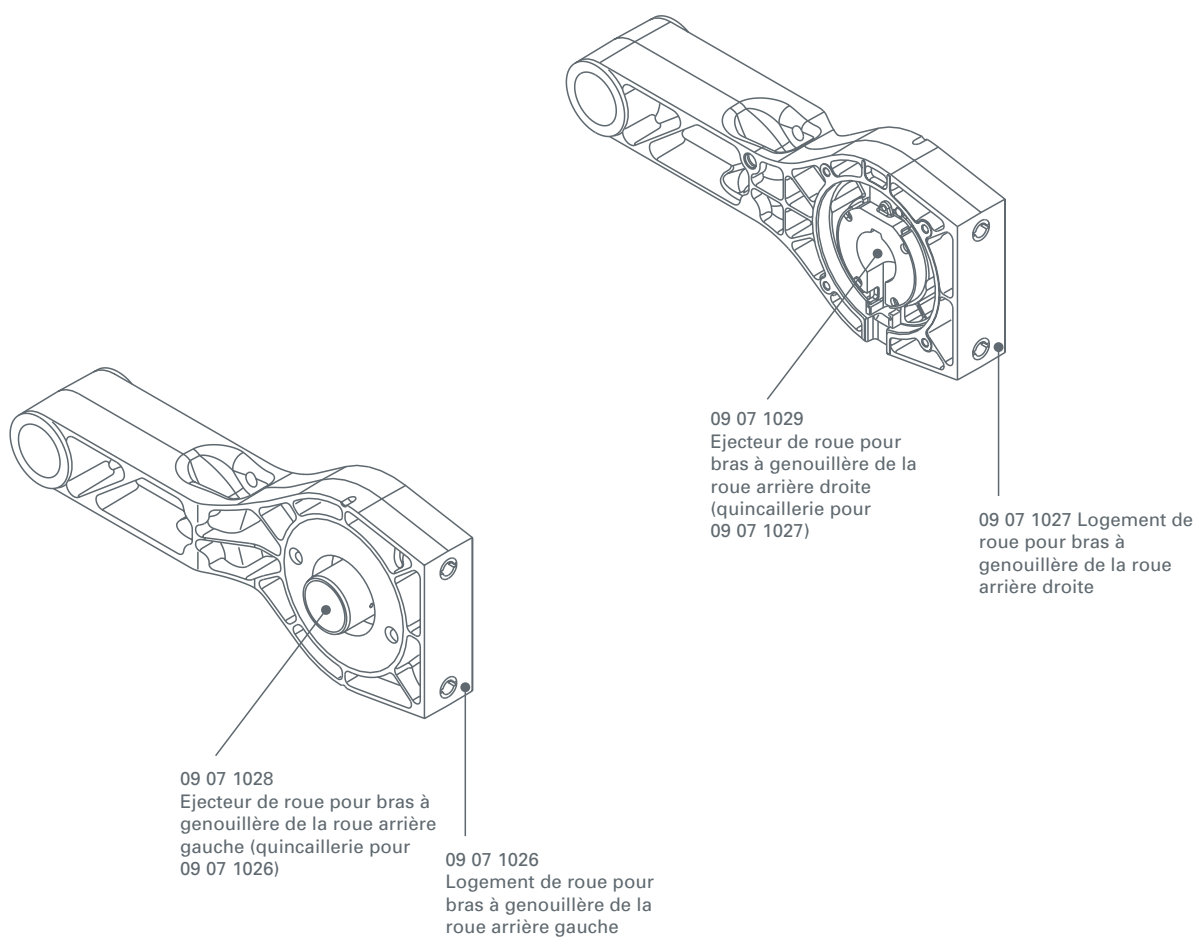
09 03 0001  
Entraînement complet, variante roulant à 6 km/h  
09 03 0002  
Entraînement complet, variante roulant à 10 km/h  
09 03 0003  
Entraînement complet, variante roulant à 12 km/h

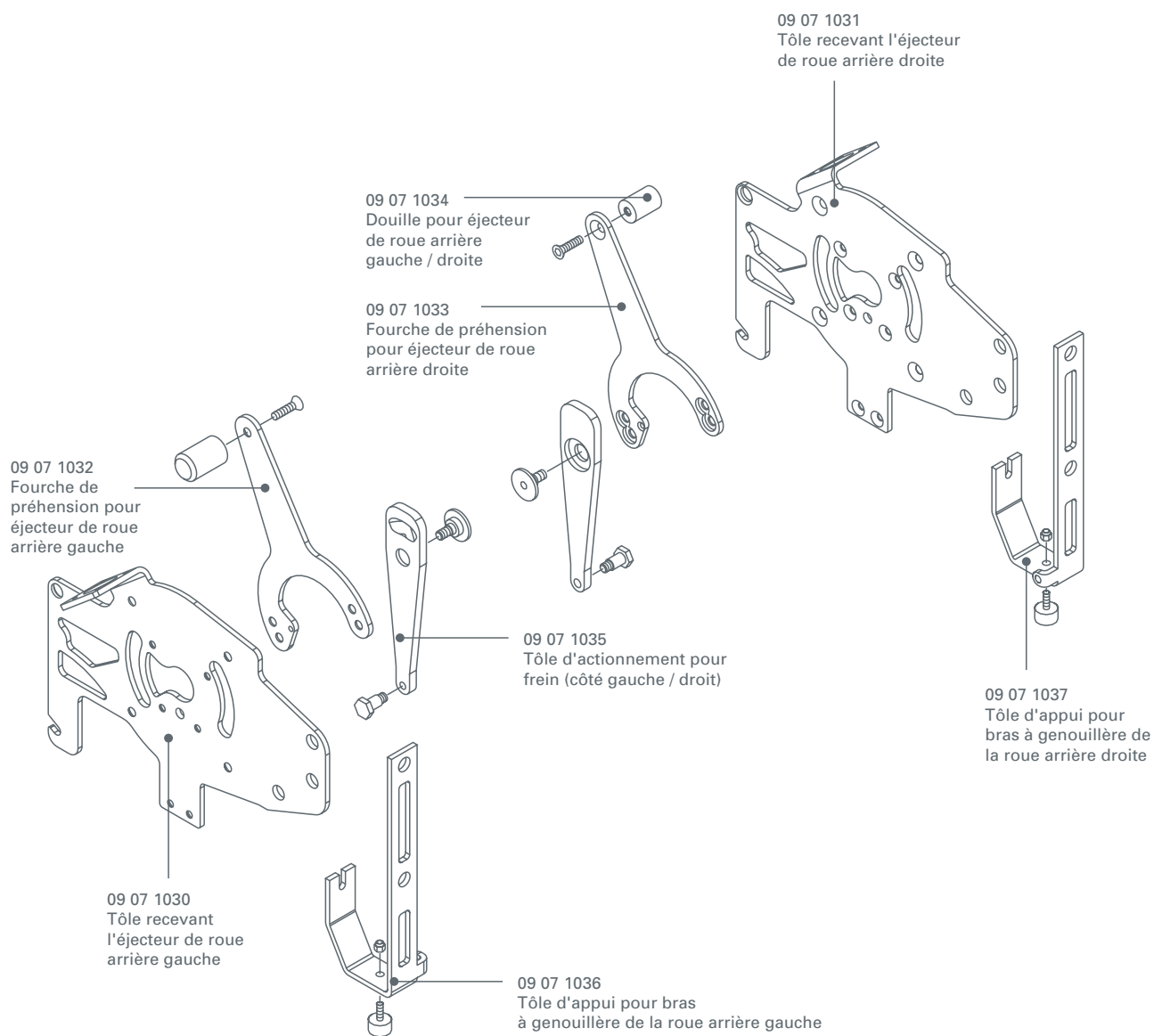




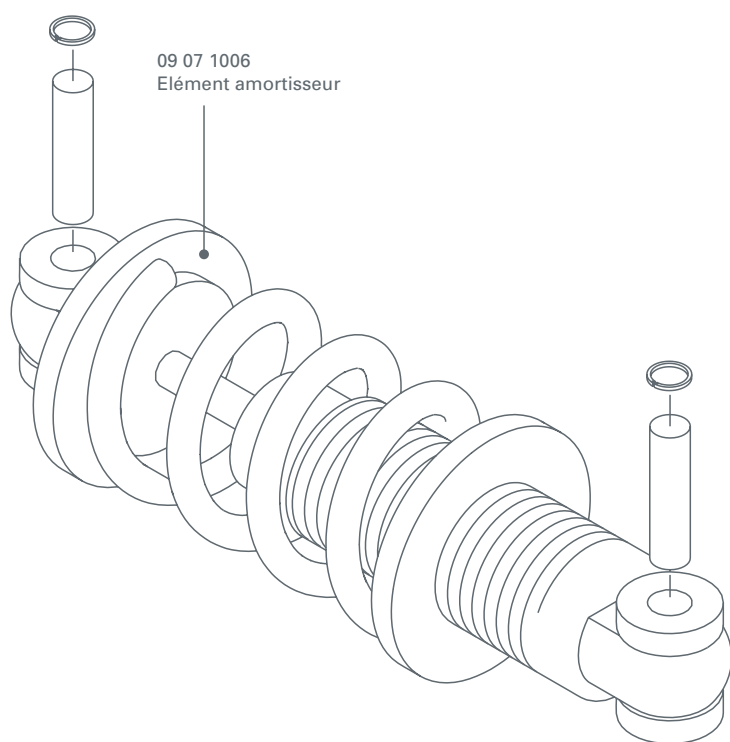








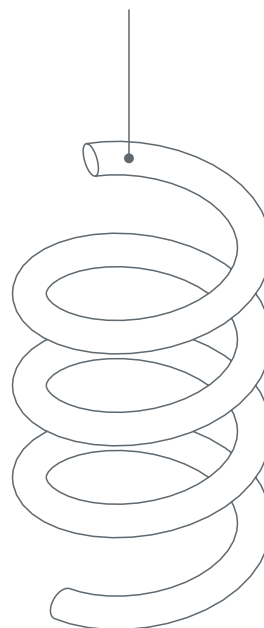




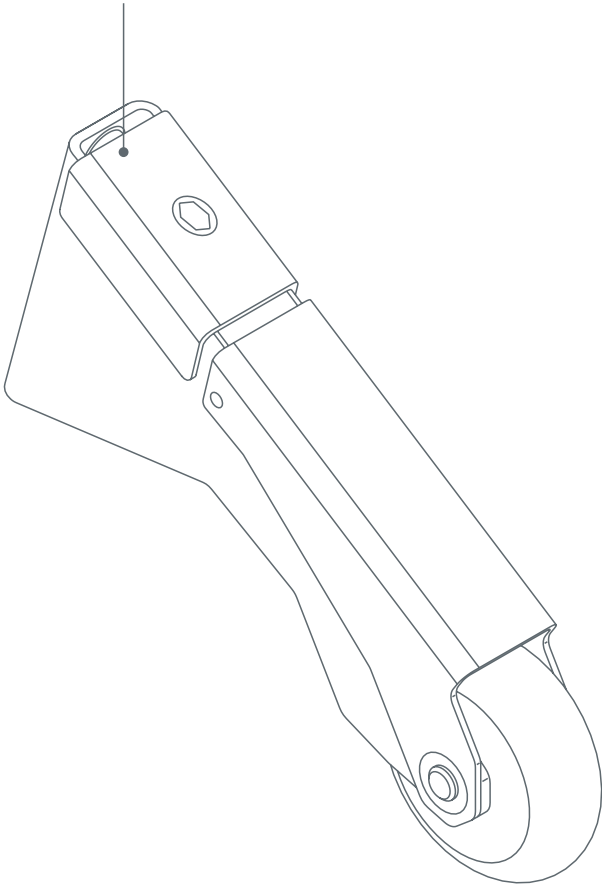
09 07 1007  
Ressort d'élément amortisseur noir

09 07 1008  
Ressort d'élément amortisseur rouge

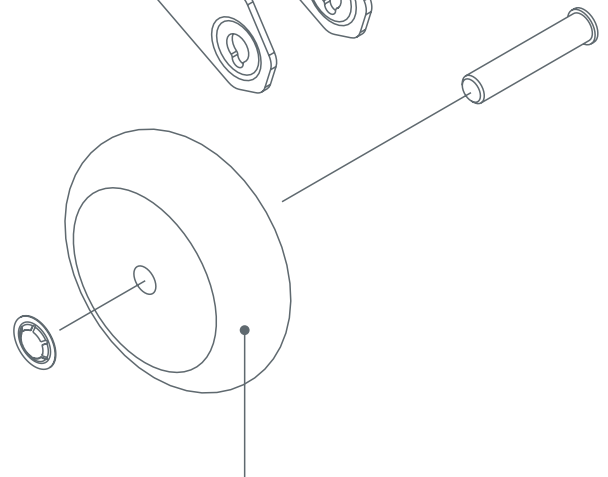
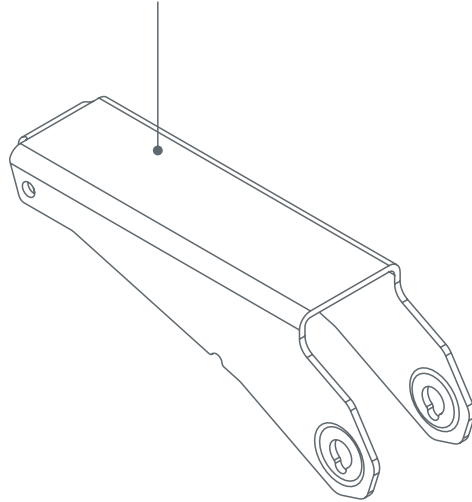
09 07 1009  
Ressort d'élément amortisseur bleu



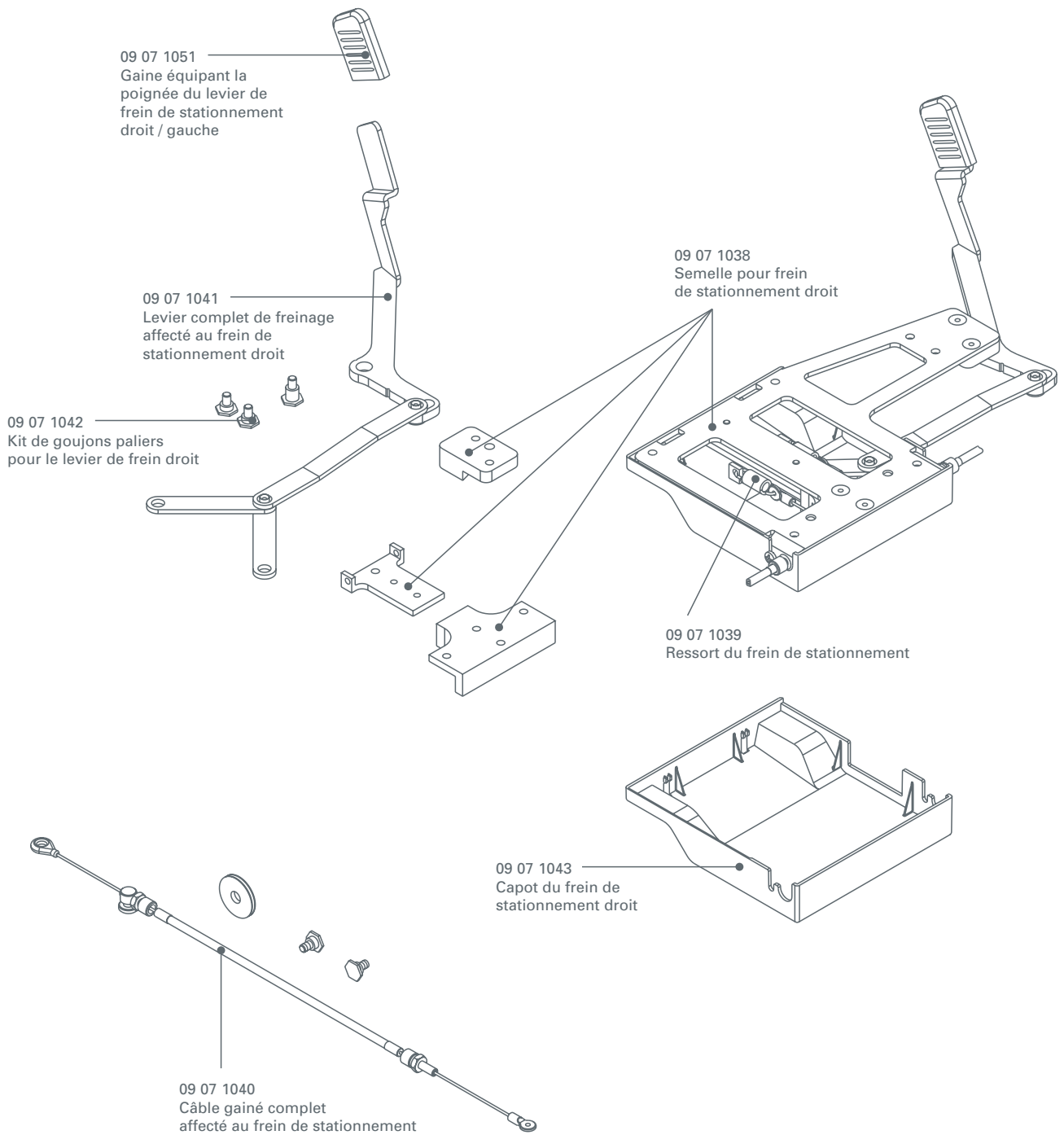
09 07 1016  
Dispositif anti-bascule gauche / droit



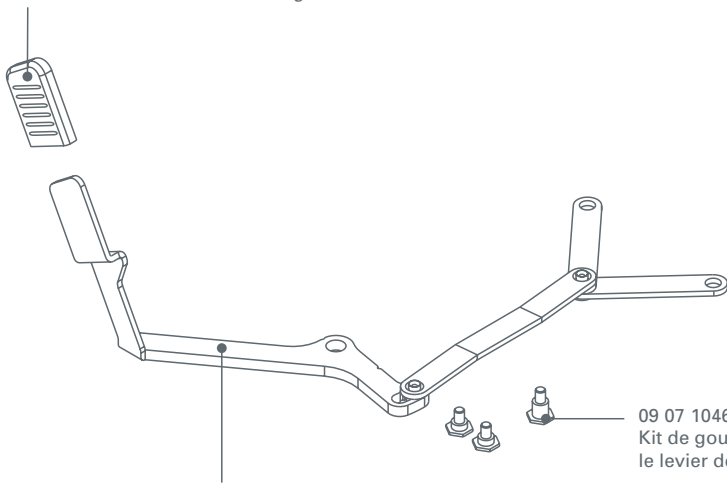
09 07 1014  
Tôle de relevage pour dispositif anti-bascule



09 07 1015  
Roulette de patins à roulettes,  
pour dispositif anti-bascule

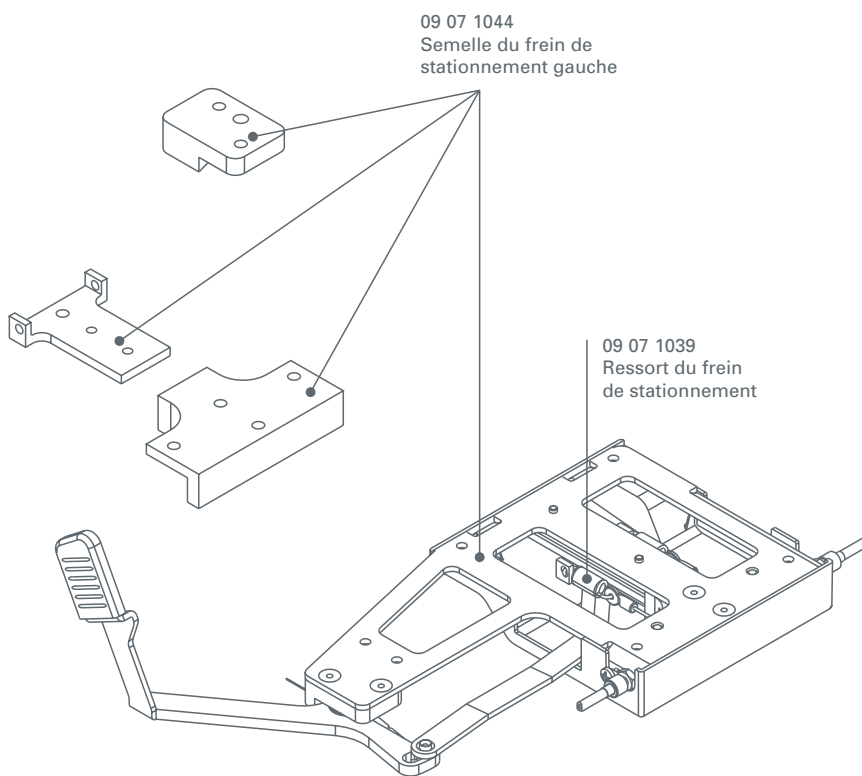


09 07 1051  
Gaine équipant la poignée du  
levier de frein de stationnement droit / gauche



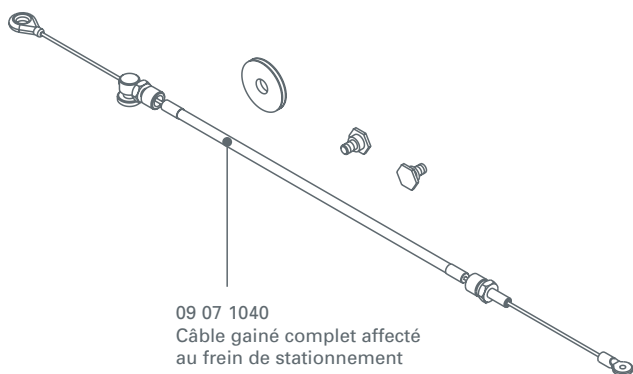
09 07 1046  
Kit de goujons paliers pour  
le levier de frein gauche

09 07 1045  
Levier complet de freinage  
affecté au frein de stationnement gauche



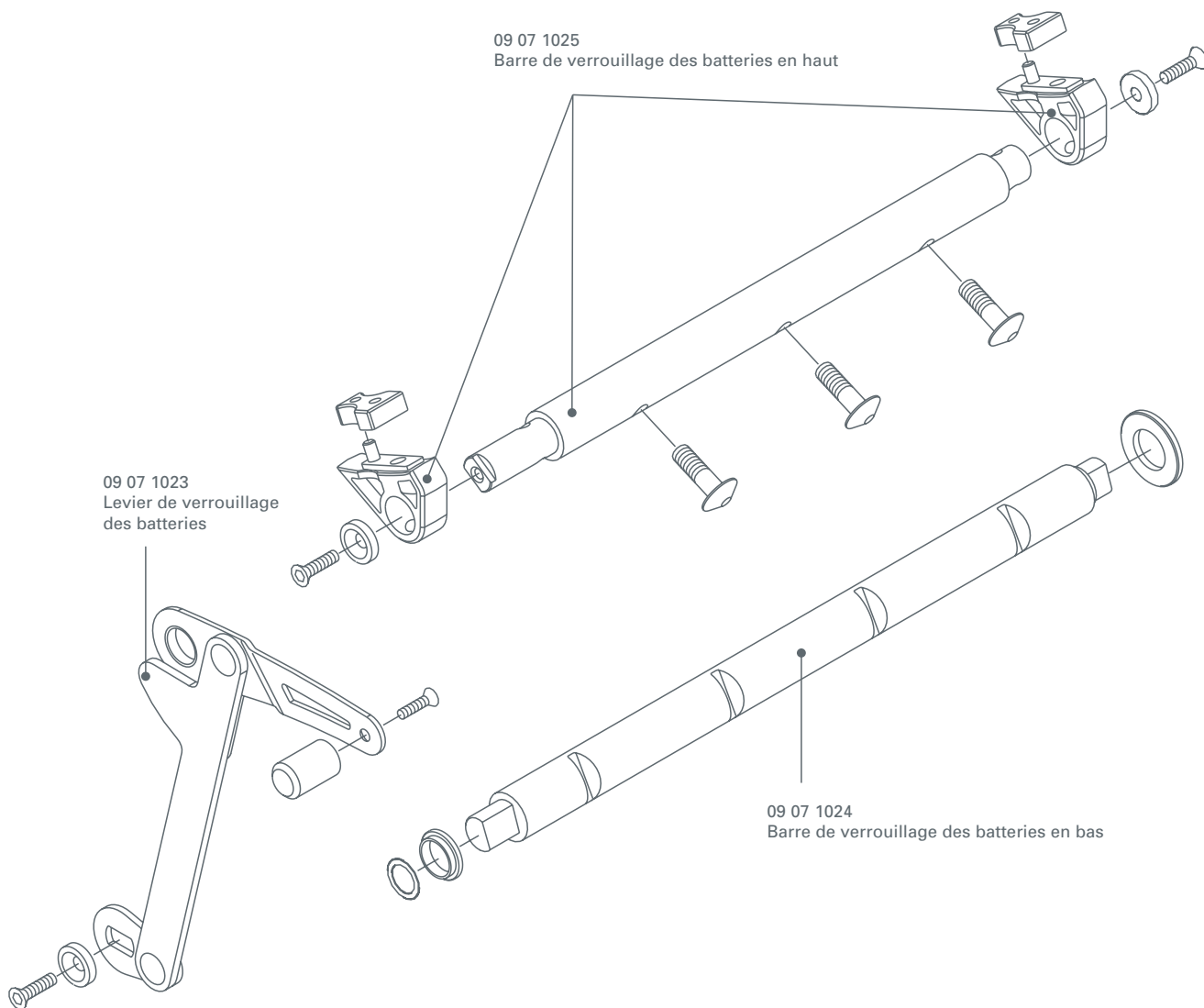
09 07 1044  
Semelle du frein de  
stationnement gauche

09 07 1039  
Ressort du frein  
de stationnement

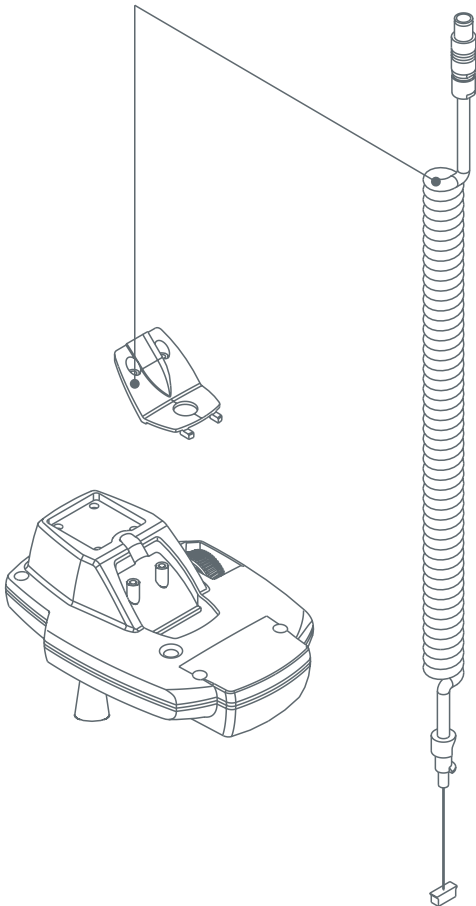


09 07 1040  
Câble gainé complet affecté  
au frein de stationnement

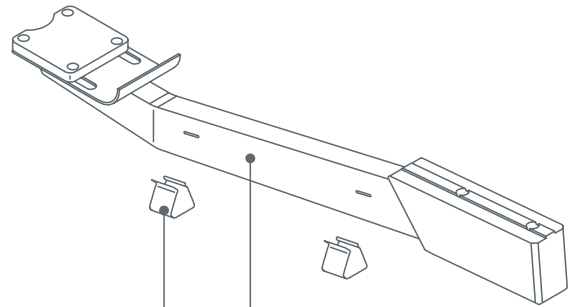
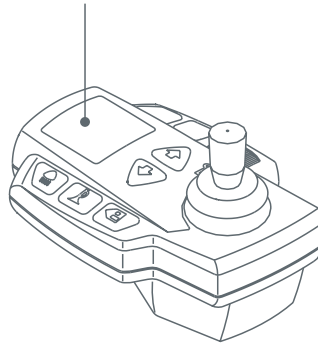
09 07 1047  
Capot du frein de  
stationnement gauche



09 07 0401  
Câble et orifice de service pour l'unité  
de commande

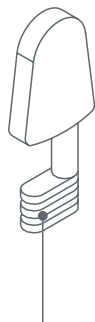


09 07 0400  
Unité de commande sans console

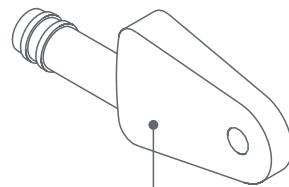


09 07 0402  
Console de l'unité de commande

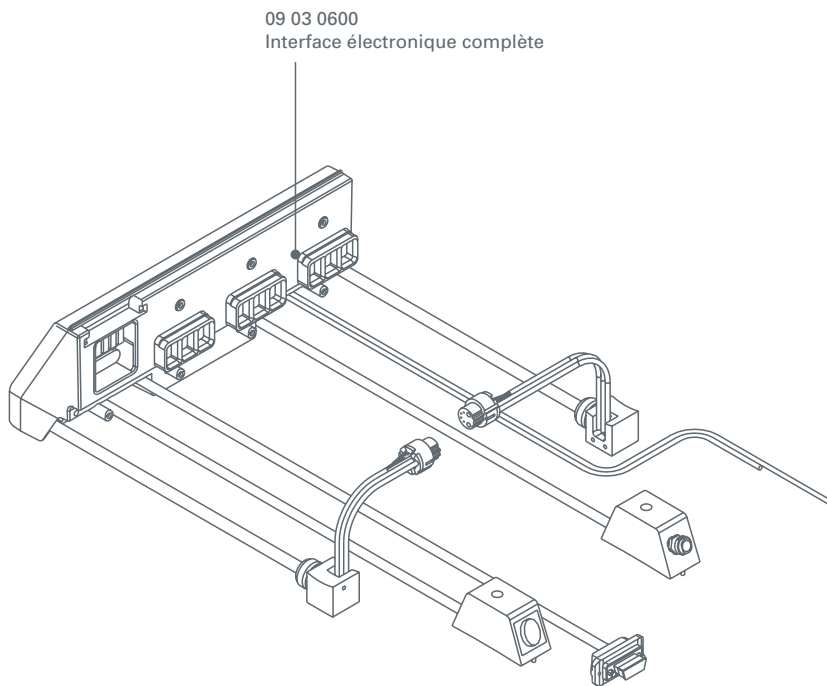
09 07 0404  
Bride à câble (2 brides)



09 05 0401  
Clé du système antivol



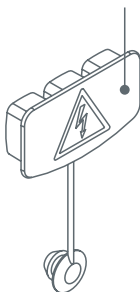
09 05 0400  
Clé de programmation



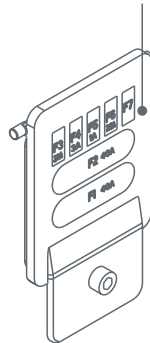
09 07 0603  
Joint des contacts de l'E-Box



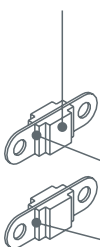
09 07 0601  
Protection des contacts des batteries



09 07 0602  
Couvercle à fusibles



09 07 0626  
Fusible 40 A



09 07 0627  
Fusible enfichable plat 20 A



09 07 0628  
Fusible enfichable plat 3 A



09 07 0629  
Fusible enfichable plat 1 A



09 07 0630  
Fusible enfichable plat 7,5 A

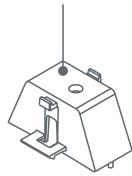


09 07 0801  
Fusible Maxi Fuse 40 A

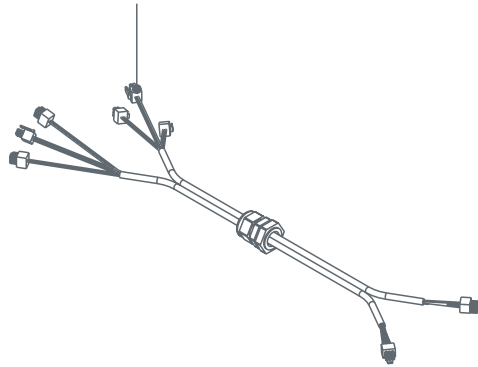


09 07 0600  
Jeu de fusibles

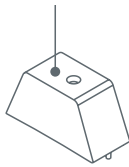
09 07 0618  
Boîtier à prise pour l'unité  
de commande



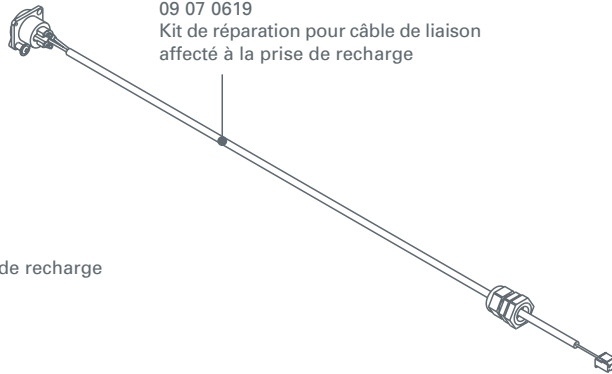
09 07 0624  
Kit de réparation pour câble de liaison  
affecté à l'éclairage



09 07 0620  
Boîtier de la prise de recharge



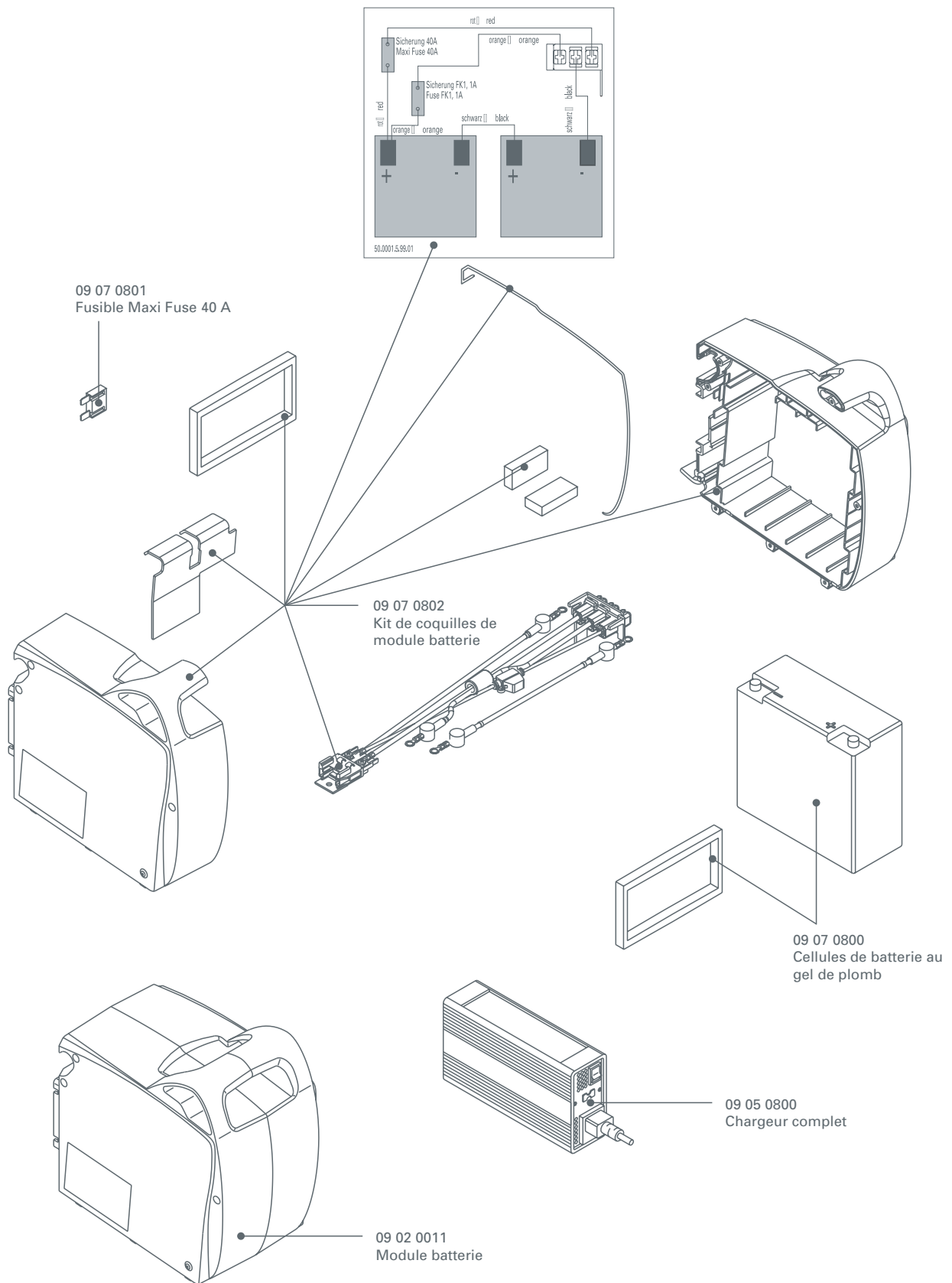
09 07 0619  
Kit de réparation pour câble de liaison  
affecté à la prise de recharge

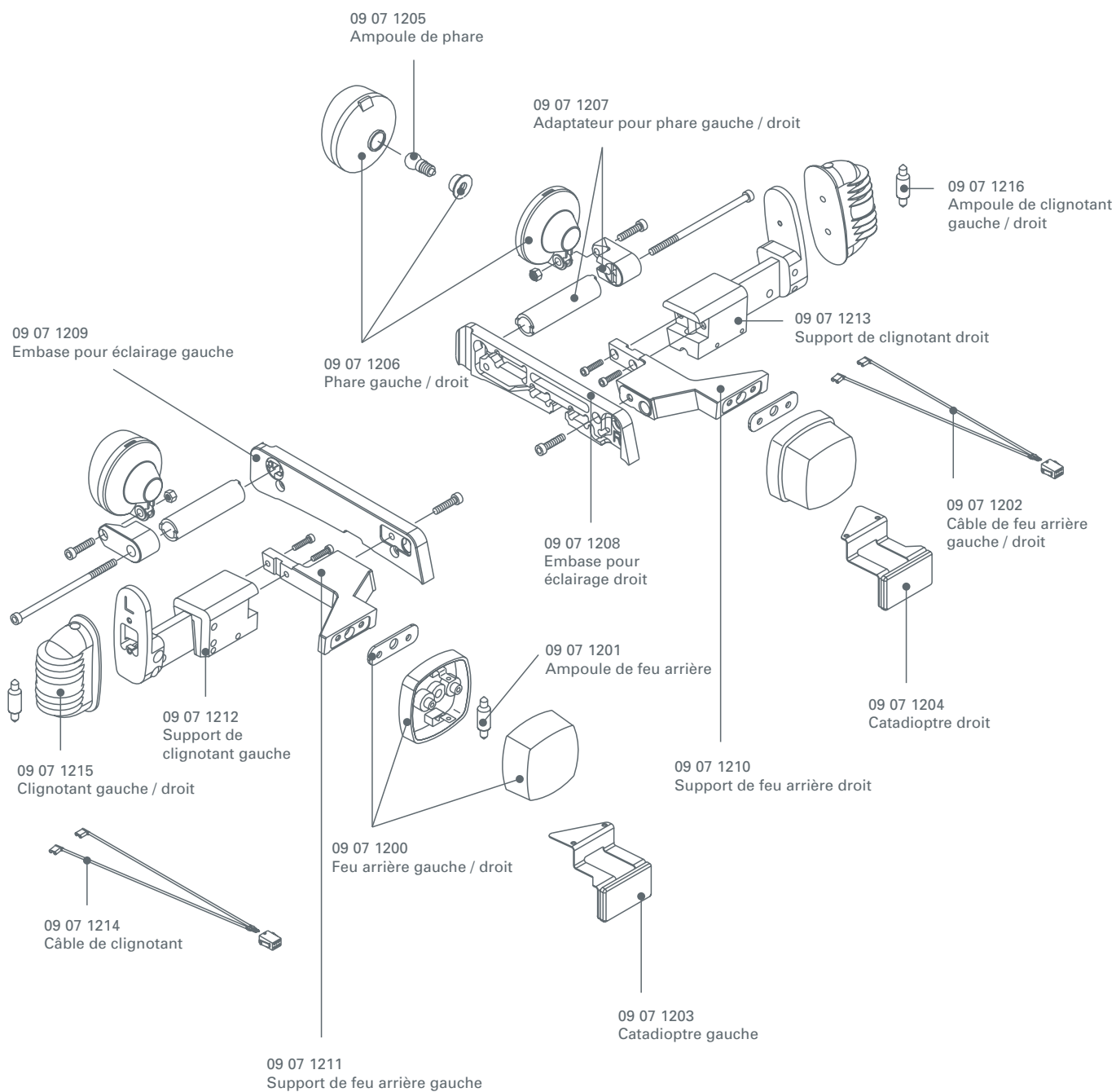


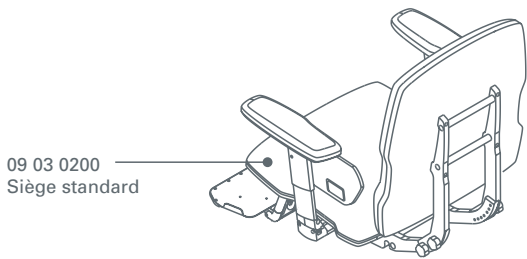
09 07 0621  
Prise XLR pour prise de recharge



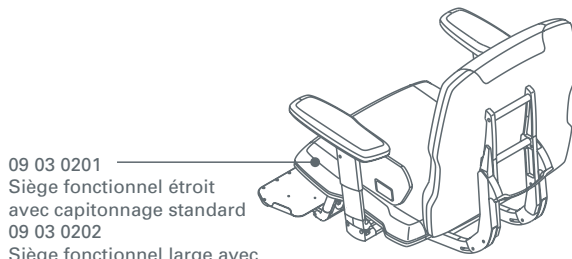




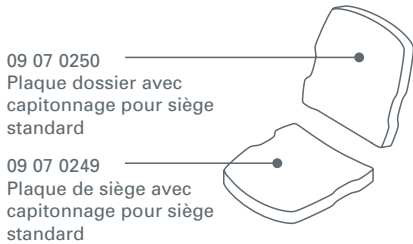




09 03 0200  
Siège standard



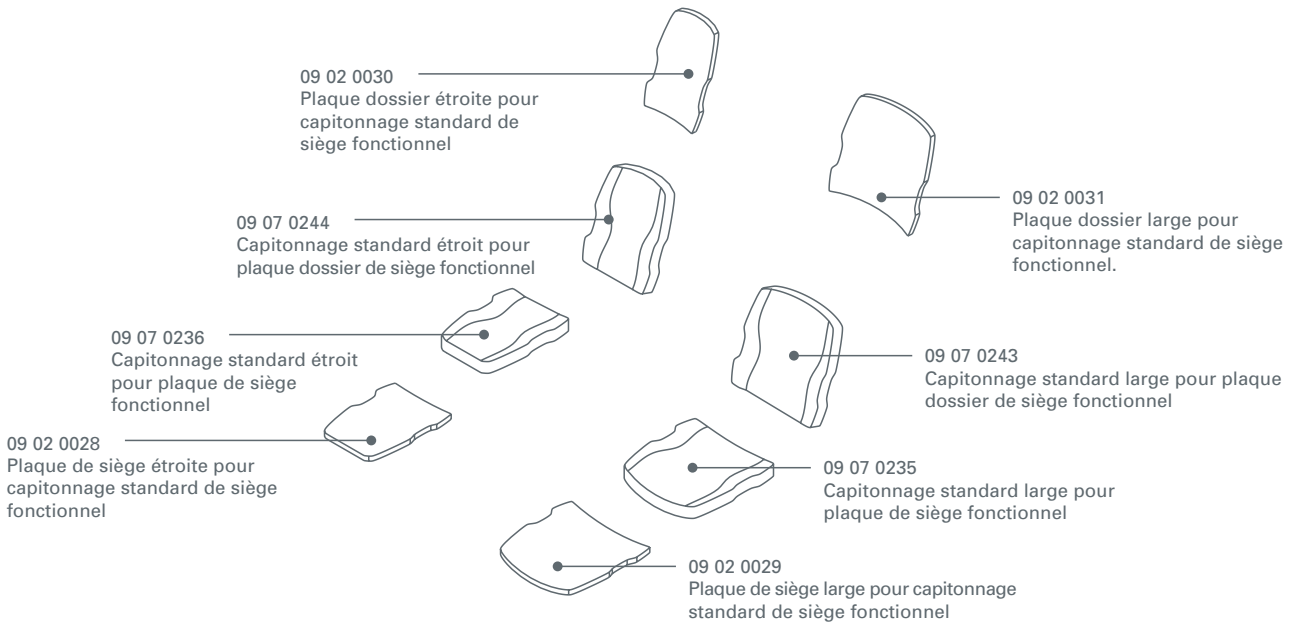
09 03 0201  
Siège fonctionnel étroit  
avec capitonnage standard



09 07 0250  
Plaque dossier avec  
capitonnage pour siège  
standard

09 07 0249  
Plaque de siège avec  
capitonnage pour siège  
standard

09 03 0202  
Siège fonctionnel large avec  
capitonnage standard  
09 03 0203  
Siège fonctionnel étroit avec  
capitonnage périmétrique  
09 03 0204  
Siège fonctionnel large avec  
capitonnage périmétrique



09 02 0030  
Plaque dossier étroite pour  
capitonnage standard de  
siège fonctionnel

09 07 0244  
Capitonnage standard étroit pour  
plaque dossier de siège fonctionnel

09 02 0031  
Plaque dossier large pour  
capitonnage standard de siège  
fonctionnel.

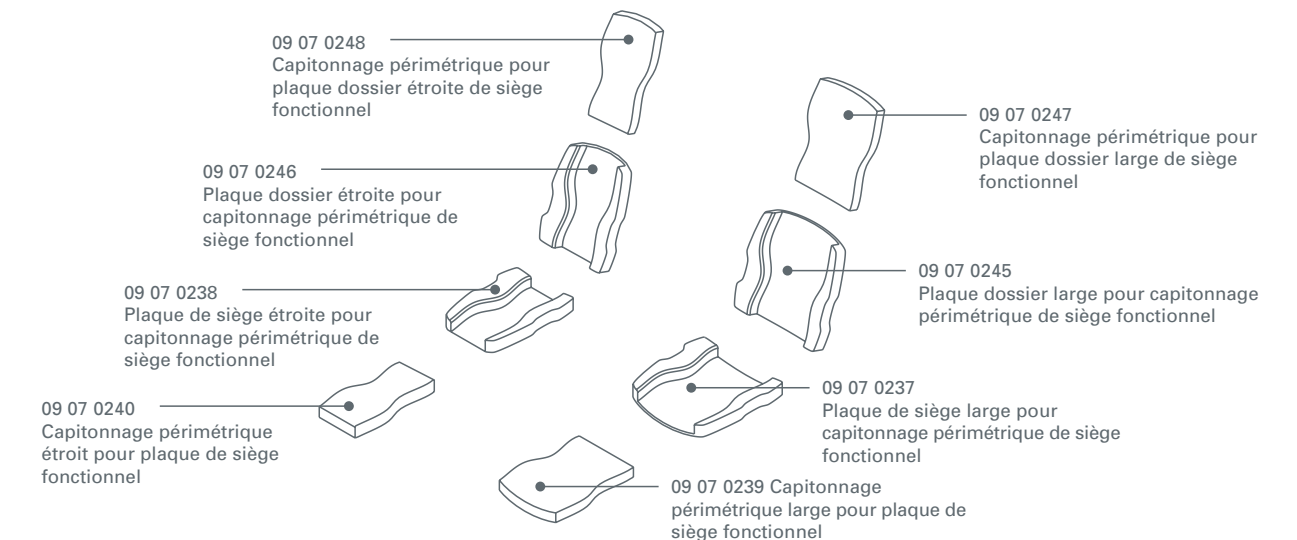
09 07 0236  
Capitonnage standard étroit  
pour plaque de siège  
fonctionnel

09 07 0243  
Capitonnage standard large pour plaque  
dossier de siège fonctionnel

09 02 0028  
Plaque de siège étroite pour  
capitonnage standard de siège  
fonctionnel

09 07 0235  
Capitonnage standard large pour  
plaque de siège fonctionnel

09 02 0029  
Plaque de siège large pour capitonnage  
standard de siège fonctionnel



09 07 0248  
Capitonnage périmétrique pour  
plaque dossier étroite de siège  
fonctionnel

09 07 0247  
Capitonnage périmétrique pour  
plaque dossier large de siège  
fonctionnel

09 07 0246  
Plaque dossier étroite pour  
capitonnage périmétrique de  
siège fonctionnel

09 07 0245  
Plaque dossier large pour capitonnage  
périmétrique de siège fonctionnel

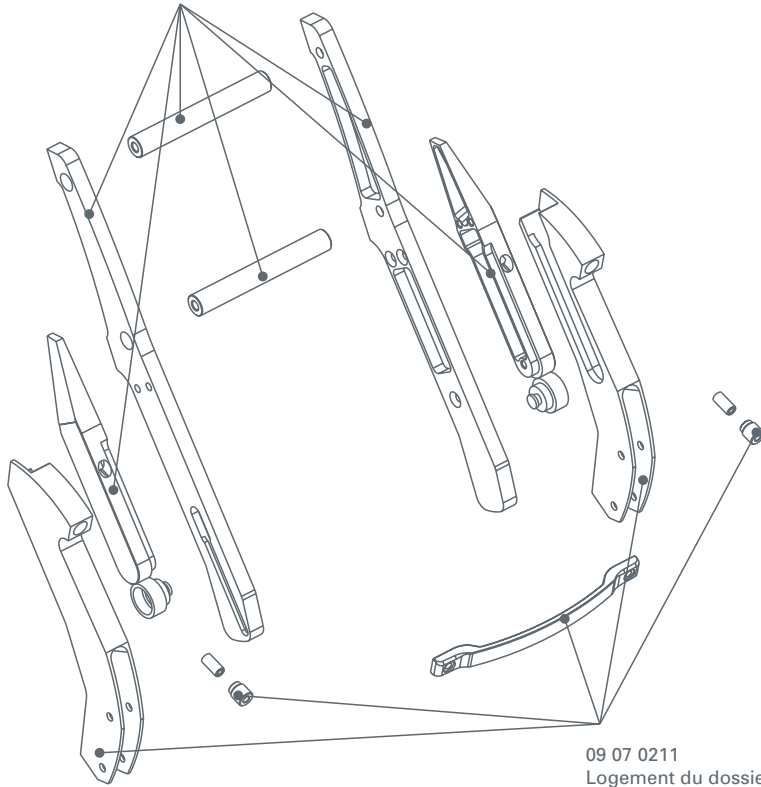
09 07 0238  
Plaque de siège étroite pour  
capitonnage périmétrique de  
siège fonctionnel

09 07 0237  
Plaque de siège large pour  
capitonnage périmétrique de siège  
fonctionnel

09 07 0240  
Capitonnage périmétrique  
étroit pour plaque de siège  
fonctionnel

09 07 0239  
Capitonnage  
périmétrique large pour plaque de  
siège fonctionnel

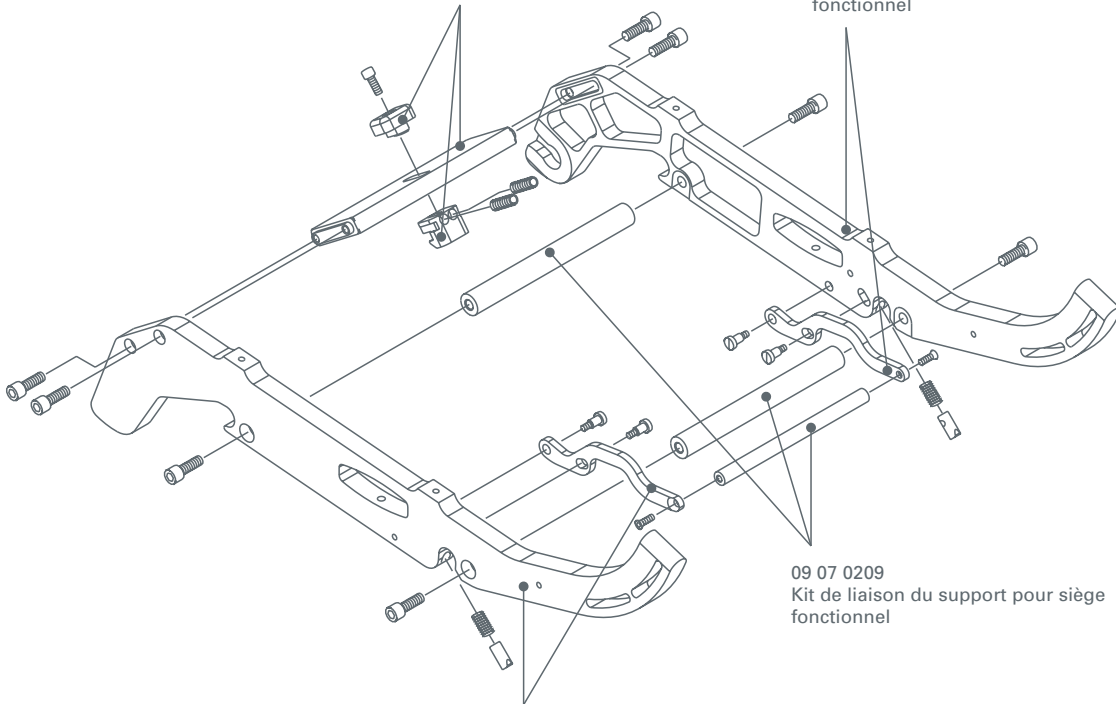
09 07 0212  
Fixation du dossier pour siège  
fonctionnel



09 07 0211  
Logement du dossier pour siège  
fonctionnel

09 07 0210  
Butée de marchepied pour sièges

09 07 0207  
Support côté droit pour siège  
fonctionnel



09 07 0209  
Kit de liaison du support pour siège  
fonctionnel

09 07 0208  
Support côté gauche pour siège  
fonctionnel

