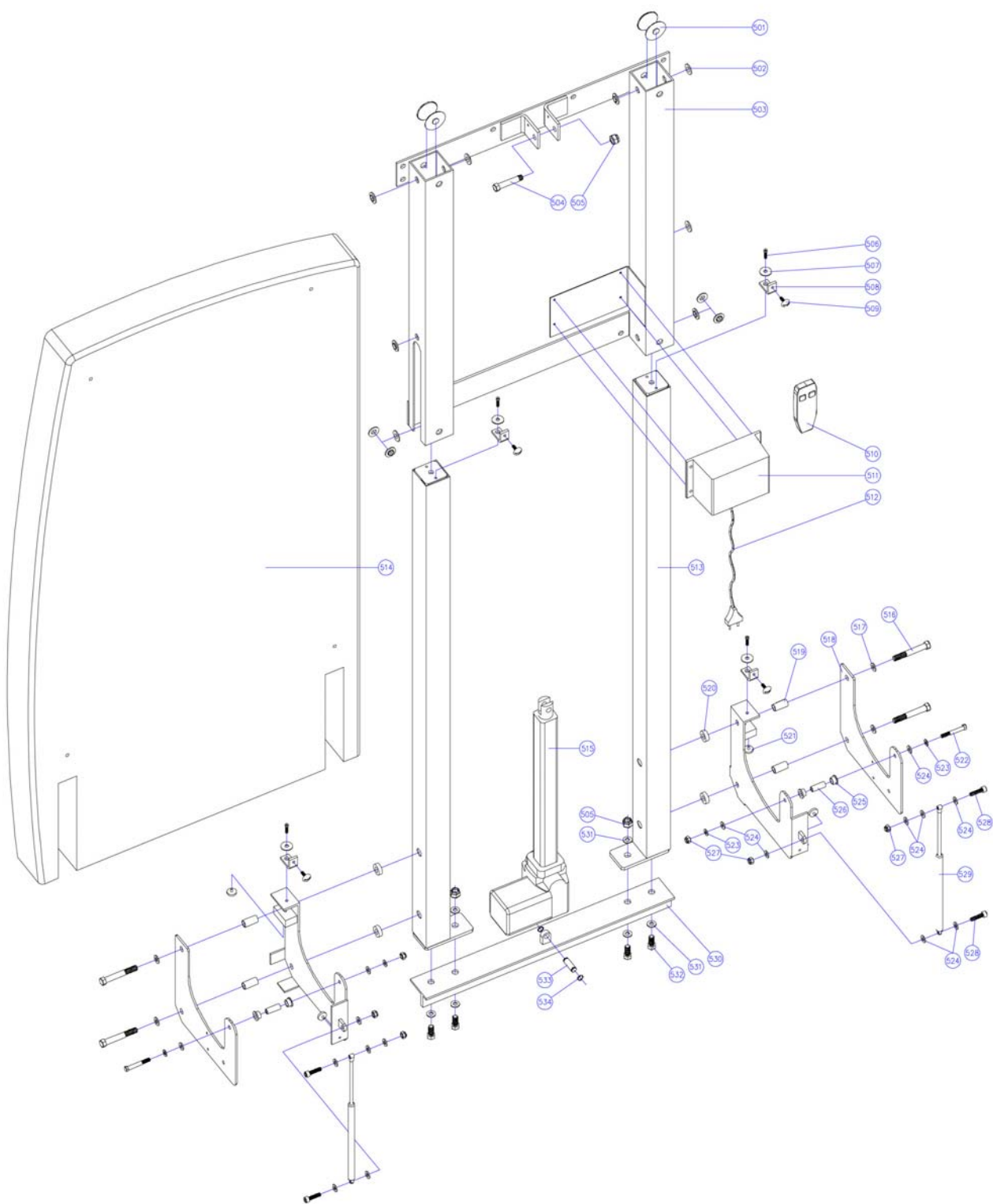


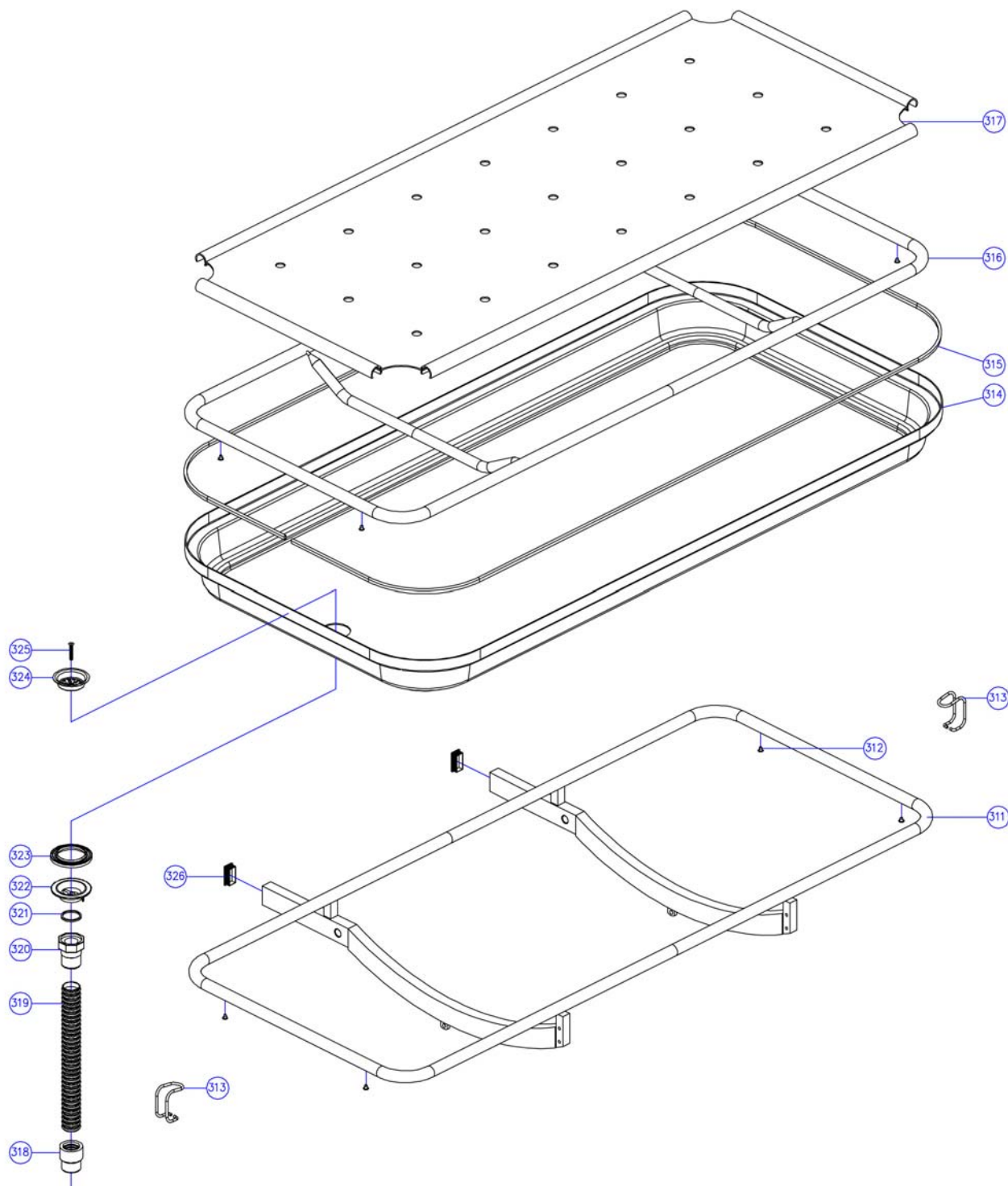
**BRANCARD DE DOUCHE  
A HAUTEUR VARIABLE ELECTRIQUE  
RABATTABLE AU MUR  
REF: 7753/160 & 7753/190**

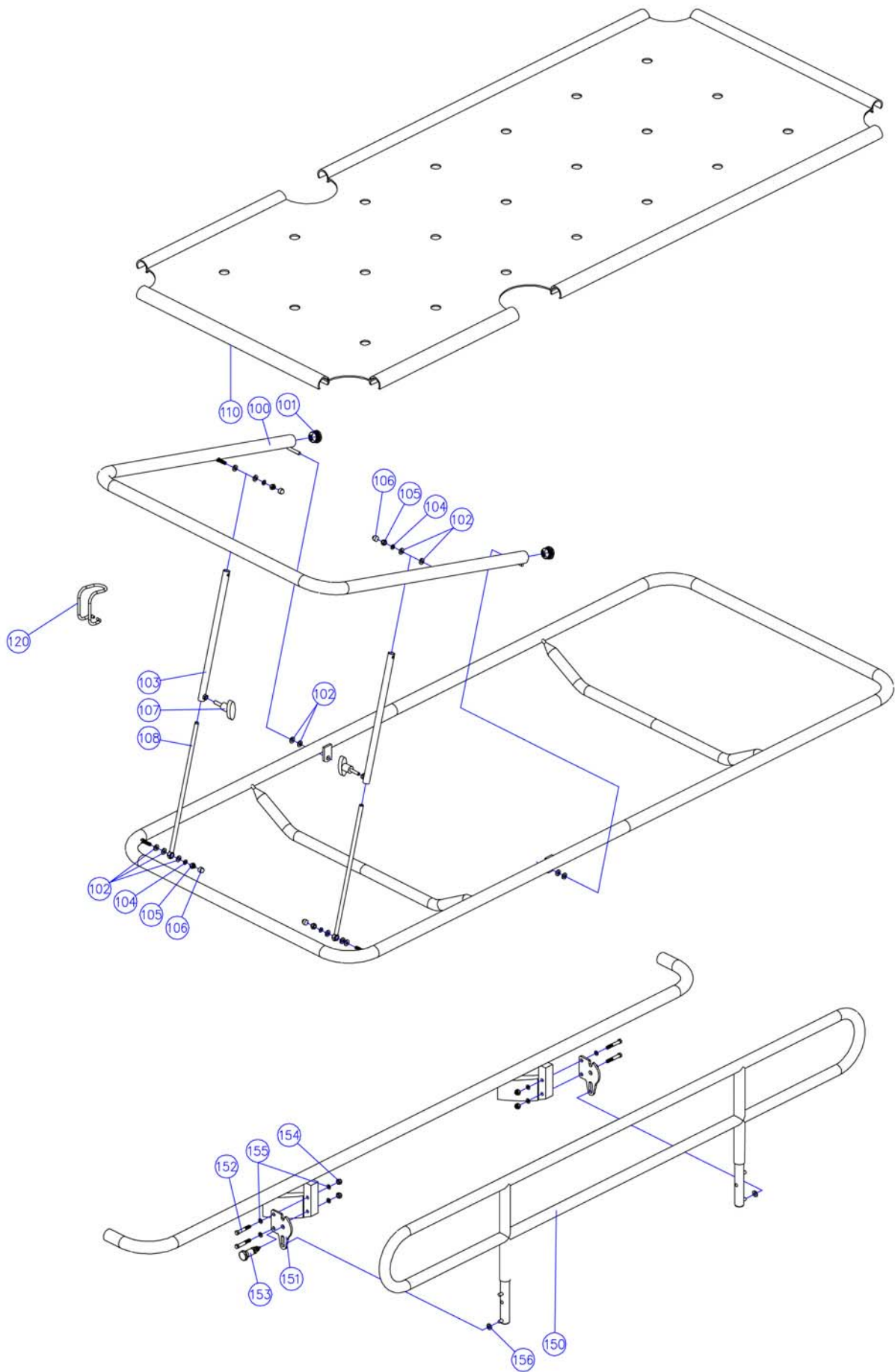
**SPARE PARTS LIST - EXPLODED VIEW  
LISTE DES PIECES DETACHEES - VUES ECLATEES**



*Rue de Québec Z.I. Chef de Baie  
17041 LA ROCHELLE cedex 1 FRANCE  
Tel: (33) 05.46.42.04.16  
Fax: (33) 05.46.43.06.38*







**LISTE DES PIECES DETACHEES****SPARE PARTS LIST**

Pos. Nr.	Références	Désignations
152	1429420	Vis 6x35
153	1430962	Doigt d'indexage entier. fileté
100	1429501	Partie escamotable brancard
101	1429506	Bouchon noir do-25
102 & 156	1429421	Anneau de nylon M6
103	1429510	Bague réglage dossier
104 & 155	1088	Rondelle M6
105 & 154	1429039	Ecrou frein M6
106	1429417	Protège-écrou nylon blanc M 6
107	1429505	Vis à ailettes inox noir .40mm m6x20
108	1429511	Axe réglage dossier
110	1429504	Revêtement brancard 70x160 9925
110	1429513	Revêtement brancard 70x190 9915
120	1431057	Collier de serrage chromé
150	1430953	Barrière latérale 79/160
150	1430956	Barrière latérale 79/190
151	1430959	Charnière 7753/7754
311		Châssis
312	1429115	Bouchon d'obturation d=6,0
313	1431056	Collier de serrage chromé
314	1429116	Egouttoir polystyrène blanc 1610
314	1429131	Egouttoir polystyrène blanc 1910
315	1429112	Profil Pvc gris 1202
316		Châssis montage
317	1429132	Revêtement brancard 70x190 9910
317	1429120	Revêtement brancard 70x160 9920
318	4964	Embout male lisse 40 blanc
318-321	1428987	Kit tuyau évacuation
319	4516	Tuyau spirale.sani.rond 35mm blanc
320	1428988	Acc. Pvc 1,5x40mm.tuyau ev. blanc
321	1428990	Joint anneau caoutchouc 6/4
322-325	1429119	Partie supérieure siphon comb.6/4x70bra
326	1429476	Bouchon lamelle 45x25
501	1429485	Bouchon à glisser
502	1429477	Palier lisse 12,2X14,8X25
503	R7752,01	Châssis mural galvanisé
504	1429483	Vis 12X80 usinée
505	1429041	Ecrou frein M12
506	1507	Vis TH 6x20
507	1220	Rondelle LL6
508	R7752,06	Support capuchon
509	2323	Vis M6-20
510	1429474	Commande
511	1429473	Coffret d'alimentation
512	1429472	Câble réseau
513	R7752,02	Profil fileté
514	1429484	Habillage blanc
515	1429471	Vérin électrique
516	1534	Vis 12x80
517 & 531	600	Rondelle M12

**LISTE DES PIECES DETACHEES****SPARE PARTS LIST**

<b>Pos. Nr.</b>	<b>Références</b>	<b>Désignations</b>
518	R7752,07	Ensemble de 4 plaques latérales
519	1429481	Entretoise tubulaire arrière
520	R7752,09	Anneau d'écartement
521	1429475	Patin tige lisse 04/5 19x4 noir
522	1429479	Vis 8x50
523	1487	Rondelle M8
524	1429058	Bague de blocage nylon M8-2
525	1429108	Palier lisse 12x16x10
526	1429482	Entretoise tubulaire avant
527	1429040	Ecrou frein M8
528	1429480	Vis 8x30 A2
529	1429012	Ressort gaz
530	R7752,04	Bande de montage
532	1883	Vis 12x25
533	3773	Axe de chape
534	4111	Circlips ext. pour arbre D12