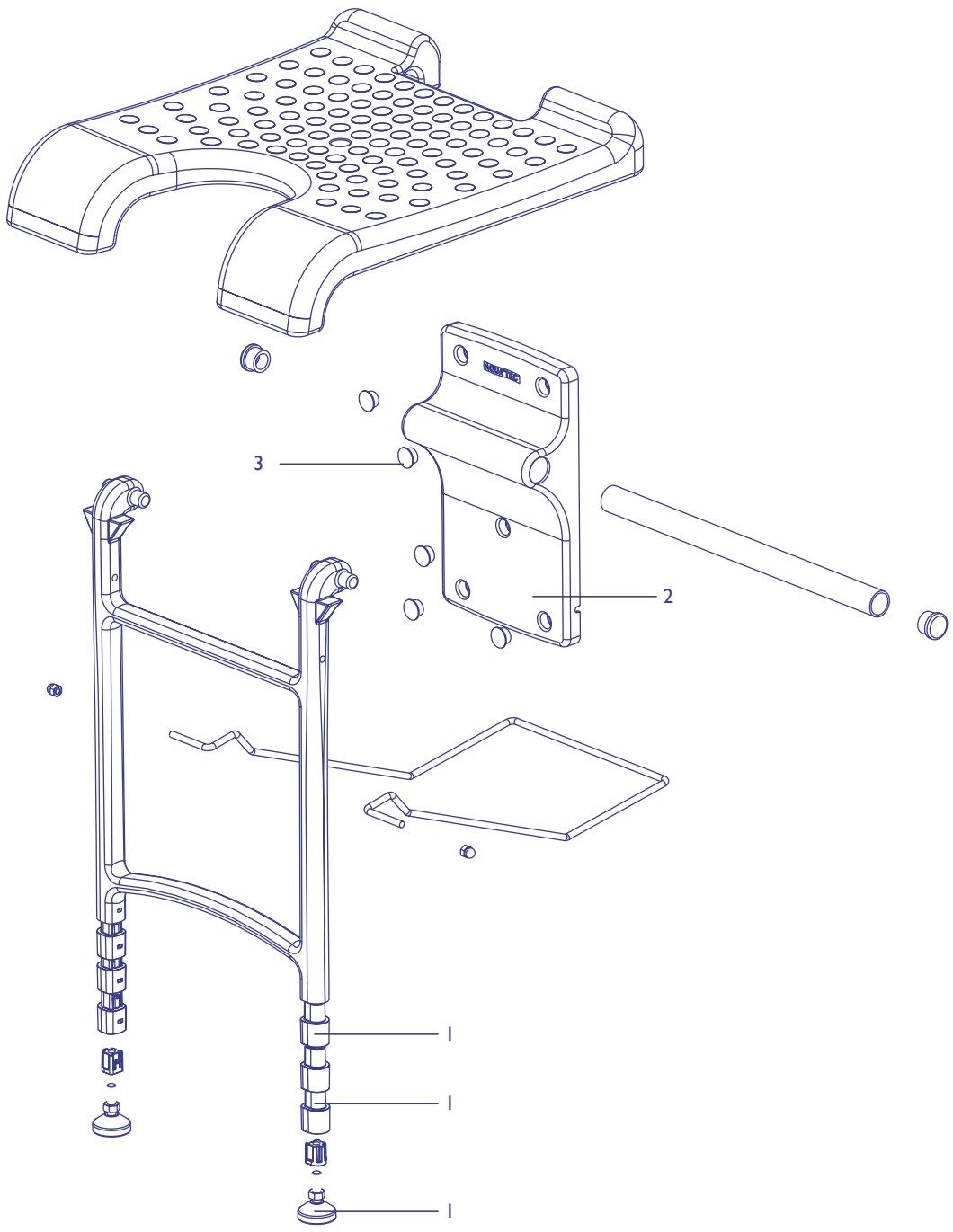




- 1
- 2
- 3
- 4
- 5
- 6
- 7
- 8
- 9
- 10

Sièges de douche





1

2

3

4

5

6

7

8

9

10

Sièges de douche

ORIGINAL POUR PHOTOCOPIE

Distributeur	Tél
Adresse de livraison	Fax
	Interlocuteur

Numéro de série :

Unités	N°	Référence article	Descriptif
	1	16250	Set d'adaptateurs (rehausses empilables, deux pieds avec contrepartie)
	2	16251	Support murale
	3	16252	5 caches pour vis de fixation support mural
			Sans photo
		16346	Gabarit de perçage pour support mural
		16270	Mode d'emploi