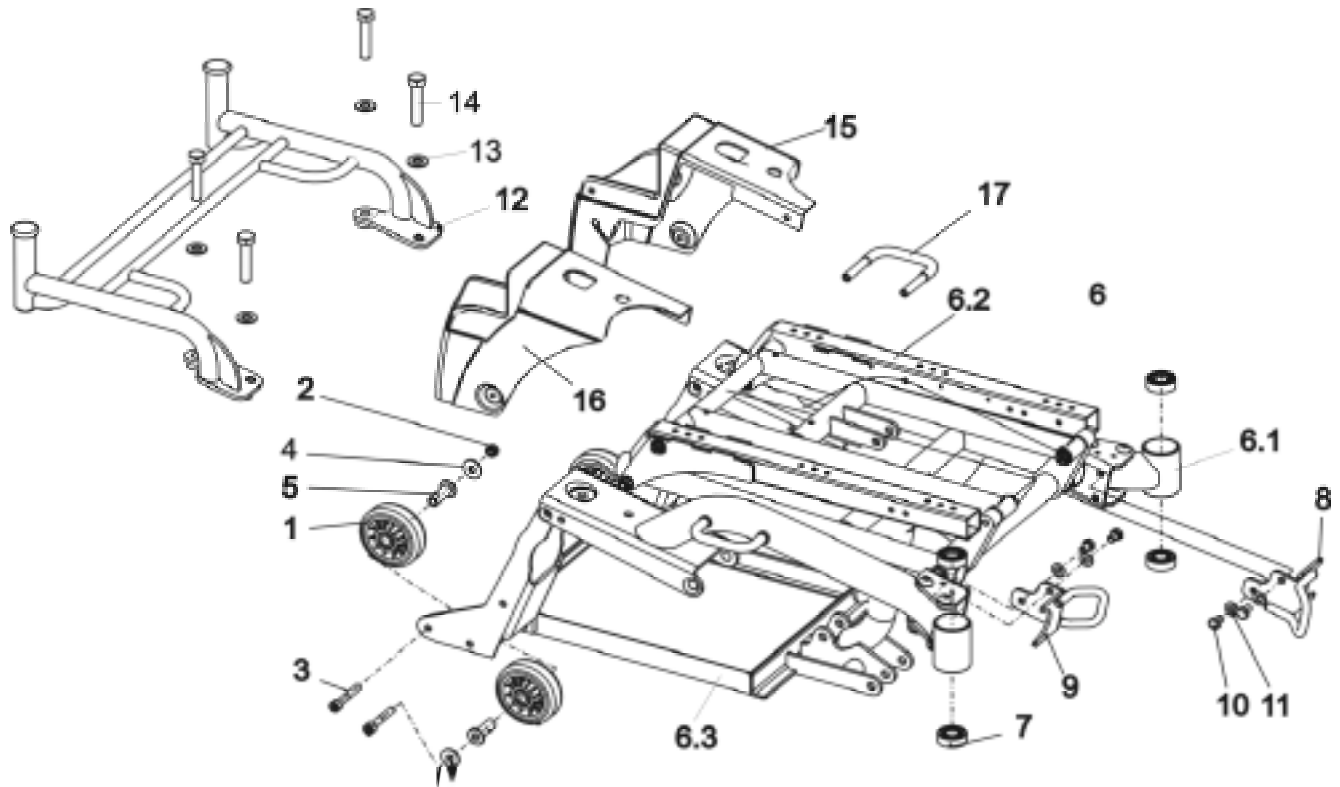


Client :
N° Client :
Téléphone :

Correspondant :
Commission :
Numéro de série :



Rep	Qté	Code	Désignation	
1	4	1418533	ROULETTE ANTI-BASCULE KAMA 80 X 30	
2	4		ECROU HEXAGONAL M8 INDESSERRABLE	
3	4		VIS A TETE CYLINDRIQUE AVEC SIX PANS CREUX M8 X 50	
4	4		RONDELLE 8,4 X 25 X 2	
5	4	1419233-0003	DOUILLE A COLLET	-> 6/02
6	1	1419341	CHASSIS AV. LIFTER ET BLOC BATTERIE CPL. VERT	
6	1	1421681	CHASSIS AV. LIFTER ET BLOC BATTERIE CPL. ARGENT	
6	1	1428066	CHASSIS AV. LIFTER ET BLOC BATTERIE CPL. BLEU	
6.1	1	1417949-1107060	CHASSIS VERT PREMONTE	
6.1	1	1417949-9006	CHASSIS ARGENT PREMONTE	
6.1	1	1417949-5002	CHASSIS BLEU PREMONTE	
6.2	1	1418527	UNITE LIFTER PREMONTEE	
6.3	1	1417955-9005	CADRE DE BATTERIE PREMONTE	
7	4	1419254	ROULEMENT A BILLES A PORTEE OBLIQUE 7202B 2RS	
8	1	1422049-9005	FIXATION AVANT G	
9	1	1422050-9005	FIXATION AVANT D	
10	4		VIS A TETE HEXAGONALE M8 X 12	
11	4		RONDELLE 8,4 X 17 X 1,6	
-	1	1430114-9005	PORTE BAGAGES CPL. (n'existe plus) voir chap1 Page 6	02/03->
13	4		RONDELLE 10,5 X 21 X 2	
14	4		BOULON A TETE HEXAGONALE M10 X 35 8.8	
15	1	1419333	SUPPORT DE FEUX ARRIERE G	
15	1	1421815	SUPPORT DE LAMPE G AV. DECOUPE PORTE-BAGAGES	
16	1	1419334	SUPPORT DE FEUX ARRIERE D	
16	1	1421814	SUPPORT DE LAMPE D AV. DECOUPE PORTE-BAGAGES	

Storm 3

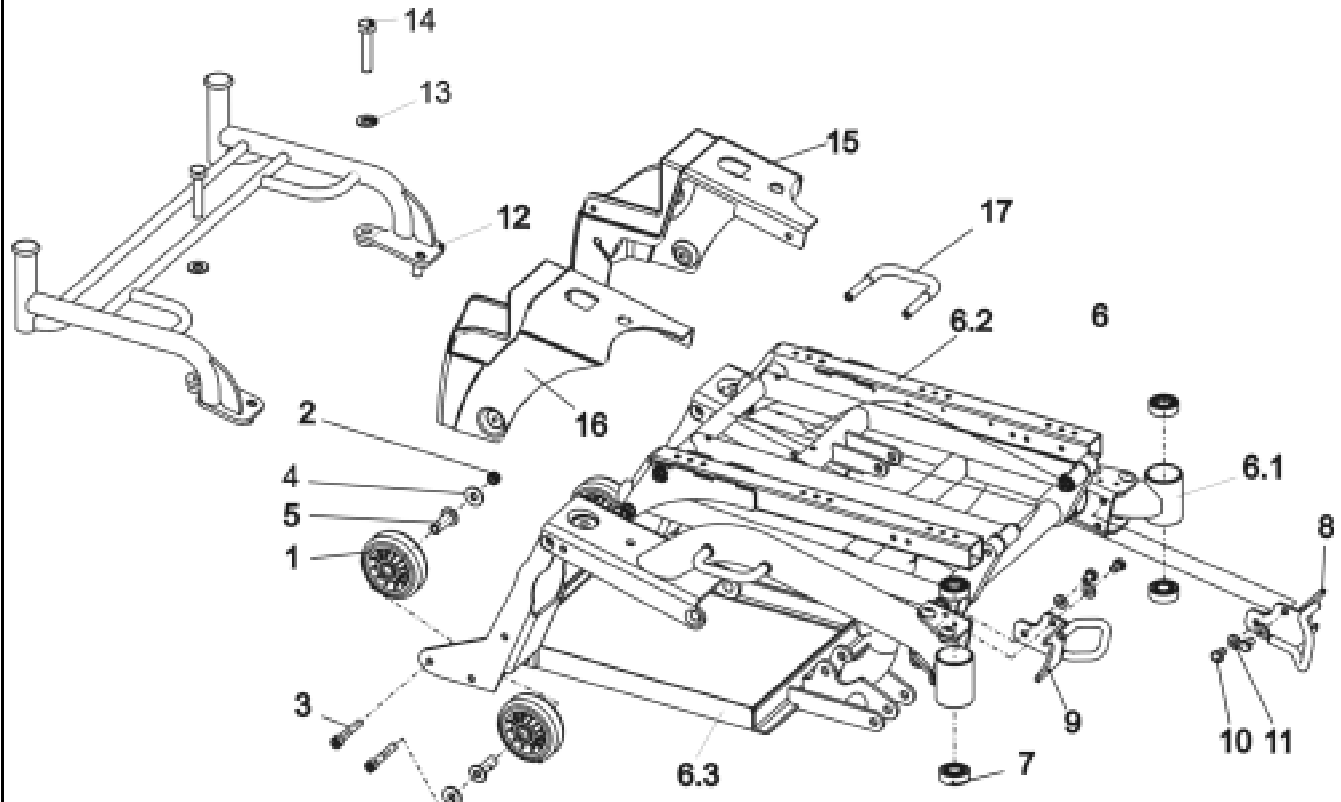


ROULETTE ANTI-BASCULE KAMA 80 X 30
CHASSIS AV. LIFTER ET BLOC BATTERIE CPL. VERT
CHASSIS AV. LIFTER ET BLOC BATTERIE CPL. ARGENT
CHASSIS AV. LIFTER ET BLOC BATTERIE CPL. BLEU

Edition
05 / 2003
Chapitre 1
Page 1

Client :
N° Client :
Téléphone :

Correspondant :
Commission :
Numéro de série :



<i>Rep</i>	<i>Qté</i>	<i>Code</i>	<i>Désignation</i>
17	2	1421650-9005	FIXATION LATÉRALE
-	4	D90187	VIS A TÊTE GOUTTE DE SUIF AV. SIX PANS CREUX M6 X 20
-	4	G00115	RONDELLE 6,4 X 12,5 X 1,6

Storm 3

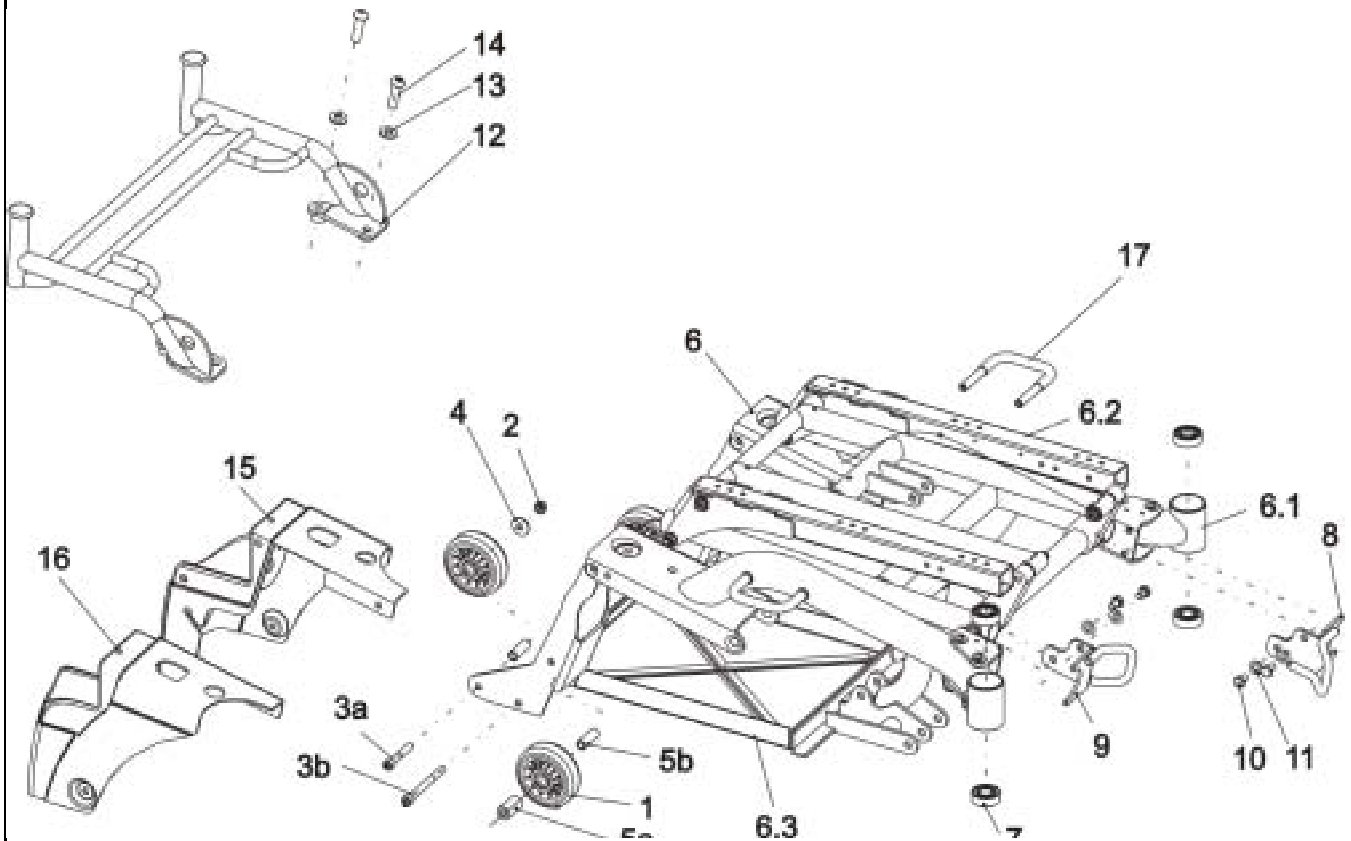


ROULETTE ANTI-BASCULE KAMA 80 X 30
CHASSIS AV. LIFTER ET BLOC BATTERIE CPL. VERT
CHASSIS AV. LIFTER ET BLOC BATTERIE CPL. ARGENT
CHASSIS AV. LIFTER ET BLOC BATTERIE CPL. BLEU

Edition
05 / 2003
Chapitre 1
Page 2

Client :
N° Client :
Téléphone :

Correspondant :
Commission :
Numéro de série :



Rep	Qté	Code	Désignation	
1	4	1418533	ROULETTE ANTI-BASCULE KAMA 80 X 30	
2	4		ECROU HEXAGONAL M8 INDESSERRABLE	
3a	2		VIS A TETE CYLINDRIQUE AVEC SIX PANS CREUX M8 X 80	
3b	2		VIS M8 X 85 DIN 912	
4	4		RONDELLE 8,4 X 25 X 2	
5a	4	1428067-0002	DOUILLE 18 X 5 X 32	7/02 ->
5b	4	1427057-0002	DOUILLE 12 X 2 X 35,5	7/02 ->
6	1	1419341	CHASSIS AV. LIFTER ET BLOC BATTERIE CPL. VERT	
6	1	1421681	CHASSIS AV. LIFTER ET BLOC BATTERIE CPL. ARGENT	
6	1	1428066	CHASSIS AV. LIFTER ET BLOC BATTERIE CPL. BLEU	
6.1	1	1417949-1107060	CHASSIS VERT PREMONTE	
6.1	1	1417949-9006	CHASSIS ARGENT PREMONTE	
6.1	1	1417949-5002	CHASSIS BLEU PREMONTE	
6.2	1	1418527	UNITE LIFTER PREMONTEE	
6.3	1	1417955-9005	CADRE DE BATTERIE PREMONTE	
7	4	1419254	ROULEMENT A BILLES A PORTEE OBLIQUE 7202B 2RS	
8	1	1422049-9005	FIXATION AVANT G	
9	1	1422050-9005	FIXATION AVANT D	
10	4		VIS A TETE HEXAGONALE M8 X 12	
11	4		RONDELLE 8,4 X 17 X 1,6	
-	1	1430114-9005	PORTE BAGAGES CPL. (n'existe plus) voir chap1 Page 6	02/03->
13	4		RONDELLE 10,5 X 21 X 2	
14	4		BOULON A TETE HEXAGONALE M10 X 35 8.8	
15	1	1419333	SUPPORT DE FEUX ARRIERE G	
15	1	1421815	SUPPORT DE LAMPE G AV. DECOUPE PORTE-BAGAGES	

Storm 3

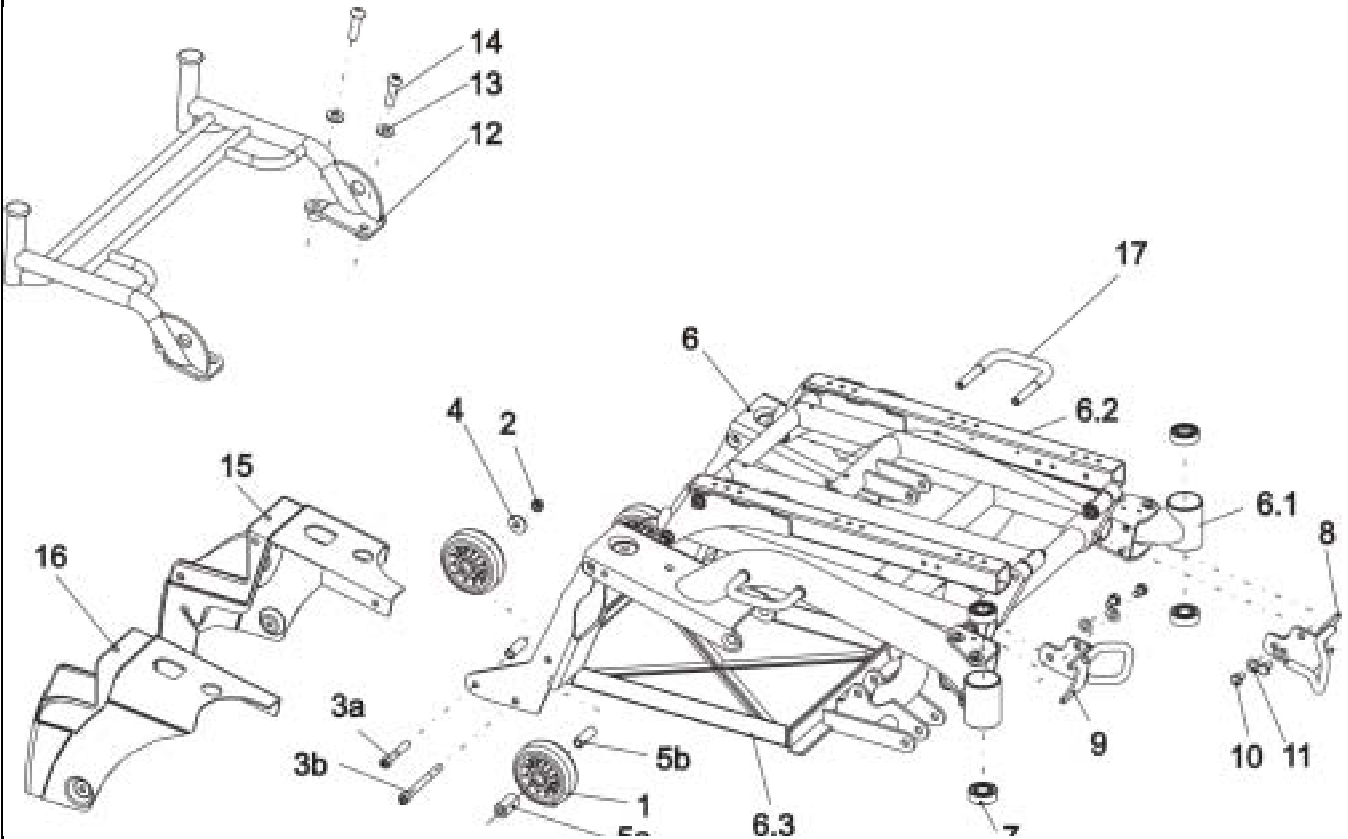


ROULETTE ANTI-BASCULE KAMA 80 X 30
CHASSIS AV. LIFTER ET BLOC BATTERIE CPL. VERT
CHASSIS AV. LIFTER ET BLOC BATTERIE CPL. ARGENT
CHASSIS AV. LIFTER ET BLOC BATTERIE CPL. BLEU

Edition
05 / 2003
Chapitre 1
Page 3

Client :
 N° Client :
 Téléphone :

Correspondant :
 Commission :
 Numéro de série :



Rep	Qté	Code	Désignation
16	1	1419334	SUPPORT DE FEUX ARRIERE D
16	1	1421814	SUPPORT DE LAMPE D AV. DECOUPE PORTE-BAGAGES
17	2	1421650-9005	FIXATION LATERALE
-	4	D90187	VIS A TETE GOUTTE DE SUIF AV. SIX PANS CREUX M6 X 20
-	4	G00115	RONDELLE 6,4 X 12,5 X 1,6
-	-		CHASSIS POUR STORM³ TRUE TRACK
-	1	1430340	CHASSIS AV. LIFTER ET BLOC BATTERIE VERT CPL.
-	1	1430339	CHASSIS AV. LIFTER ET BLOC BATTERIE ARGENT CPL.
-	1	1430338	CHASSIS AV. LIFTER ET BLOC BATTERIE BLEU CPL.

Storm 3

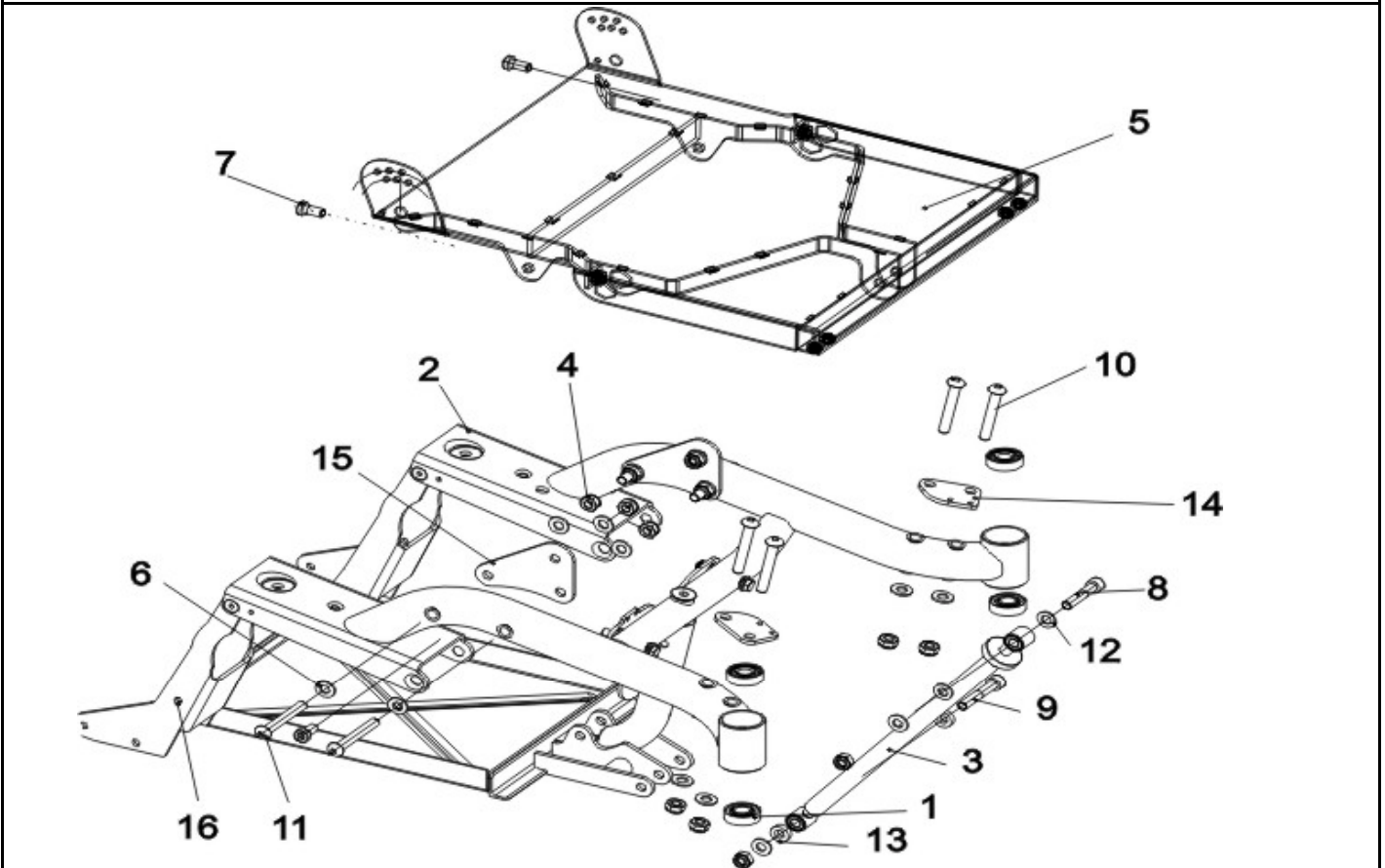
CHASSIS POUR STORM³ TRUE TRACK;



Edition
 05 / 2003
 Chapitre 1
 Page 4

Client :
N° Client :
Téléphone :

Correspondant :
Commission : **NON VENDU EN FRANCE**
Numéro de série :



Rep	Qté	Code	Désignation
-	1	1430125	CHASSIS "EURO" CPL.
1	4	1419254	ROULEMENT A BILLES A PORTEE OBLIQUE 7202B 2RS
2	1	1417949-9006	CHASSIS ARGENT PREMONTE
3	1	1430109	BROCHE CPL.
3.1	1		BROCHE G
3.2	1		BROCHE D
3.3	1		CARTER DE BROCHE
3.4	1		ECROU MOLETE
3.5	2		DOUILLE RONDE 18 X 3,9 X 22
4	12	F20110	ECROU HEXAGONAL M10 INDESSERRABLE
5	1	1428501-9005	TOLE D'ASSISE "EURO"
6	16	G00117	RONDELLE 10,5 X 21 X 2
7	4	5824273	VIS M10 X 20
8	1	1430302	VIS M10 X 50 DIN 912
9	1	1430303	VIS M10 X 60 DIN 912
10	4	1430307	VIS M10 X 70 DIN 7380
11	4	1419325	VIS M10 X 75 DIN 7380
12	2	1430304	ELEMENT D'ECARTEMENT 10,5 X 21 X 2
13	2	1430305	ELEMENT D'ECARTEMENT 10,5 X 21 X 6
14	2	1430137-9005	PORTE-LAMPE "EURO"
15	2	1428920-9005	LOGEMENT D'ASSISE
16	1	1417955-9005	CADRE DE BATTERIE PREMONTE

Storm 3

CHASSIS "EURO" CPL.;

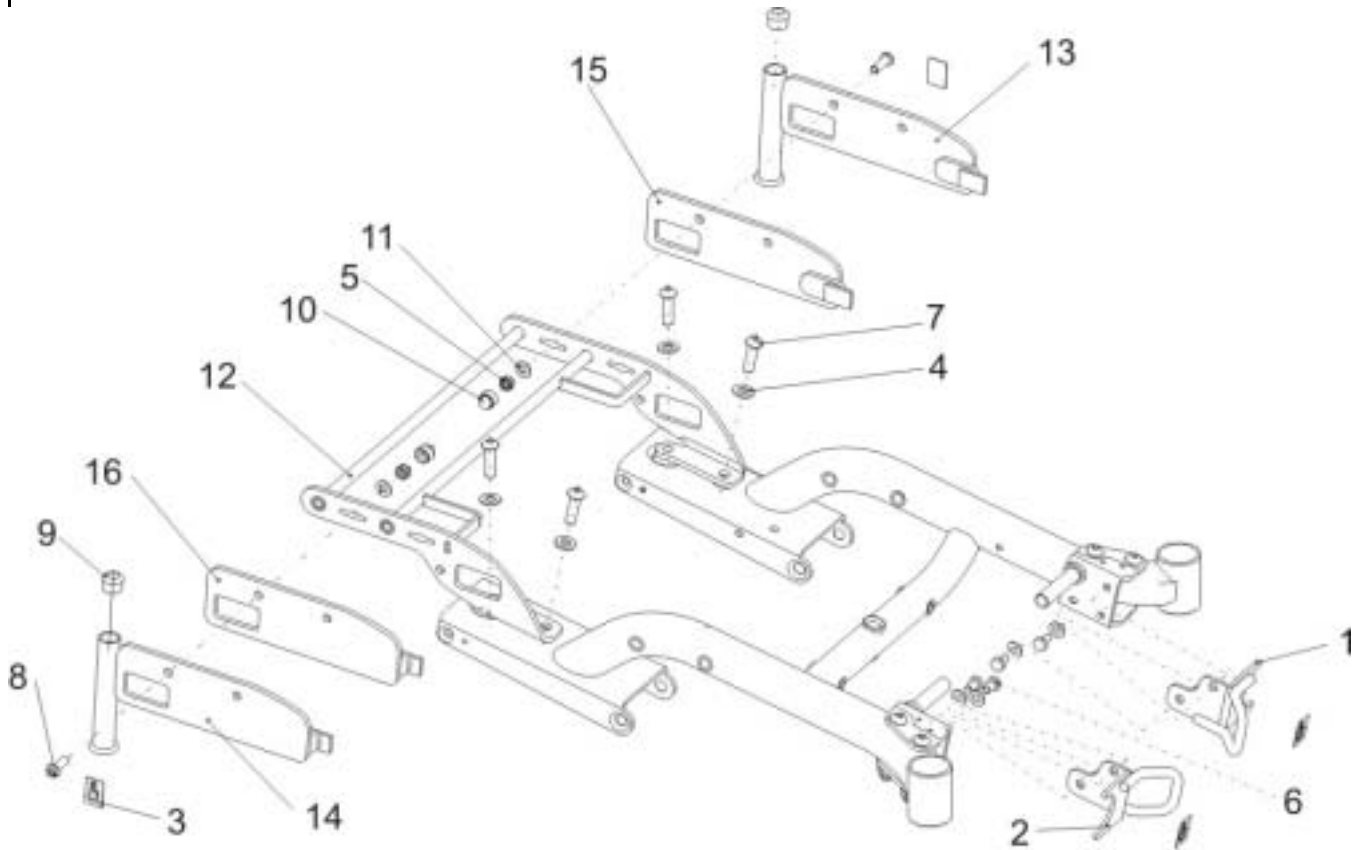


NON VENDU EN FRANCE

Edition
05 / 2003
Chapitre 1
Page 5

Client :
 N° Client :
 Téléphone :

Correspondant :
 Commission :
 Numéro de série :



Rep	Qté	Code	Désignation
-	-		ZUM NACHRÜSTEN 1421815 U. 1421814 MITBESTELLEN
-	-		(LEUCHTENTRÄGER MIT GEPÄCKTRÄGERAUSSCHNITT LH/RH)
-	1	SP1421022	PORTE-BAGAGES CPL 02/03 ->
-	1		AUTOCOLLANT AVERTISSEMENT PROTECTION BATTERIE
12	1		PORTE-BAGAGES CPL
7	4		VIS M10 X 35 DIN 7380
4	4		RONDELLE 10,5 X 21 X 2
-	-		KIT D'ANCRAGE NE CONVIENT QUE POUR PORTE-BAGAGES SP1421...
-	-		A COMMANDER EN CAS D'ABSENCE ! ajouter SP1430391
-	1	SP1430389	KIT D'ANCRAGE ISO
1	1	1422049-9005	FIXATION AVANT G
2	1	1422050-9005	FIXATION AVANT D
3	4		ISO 7176-19 AUTOCOLLANT RAL 1026
5	2		ECROU HEXAGONAL M8 INDESSERRABLE
6	4		VIS A TETE HEXAGONALE M8 X 12
8	2		VIS M8 X 25
10	2	L01041	CACHE SKS 8 P. ECROU M8
11	6		RONDELLE 8,4 X 17 X 1,6
15	1	1430389-9005	PLAQUE DE FIXATION POUR KIT D'ANCRAGE ISO G
16	1	1430388-9005	PLAQUE DE FIXATION POUR KIT D'ANCRAGE ISO D

Storm 3

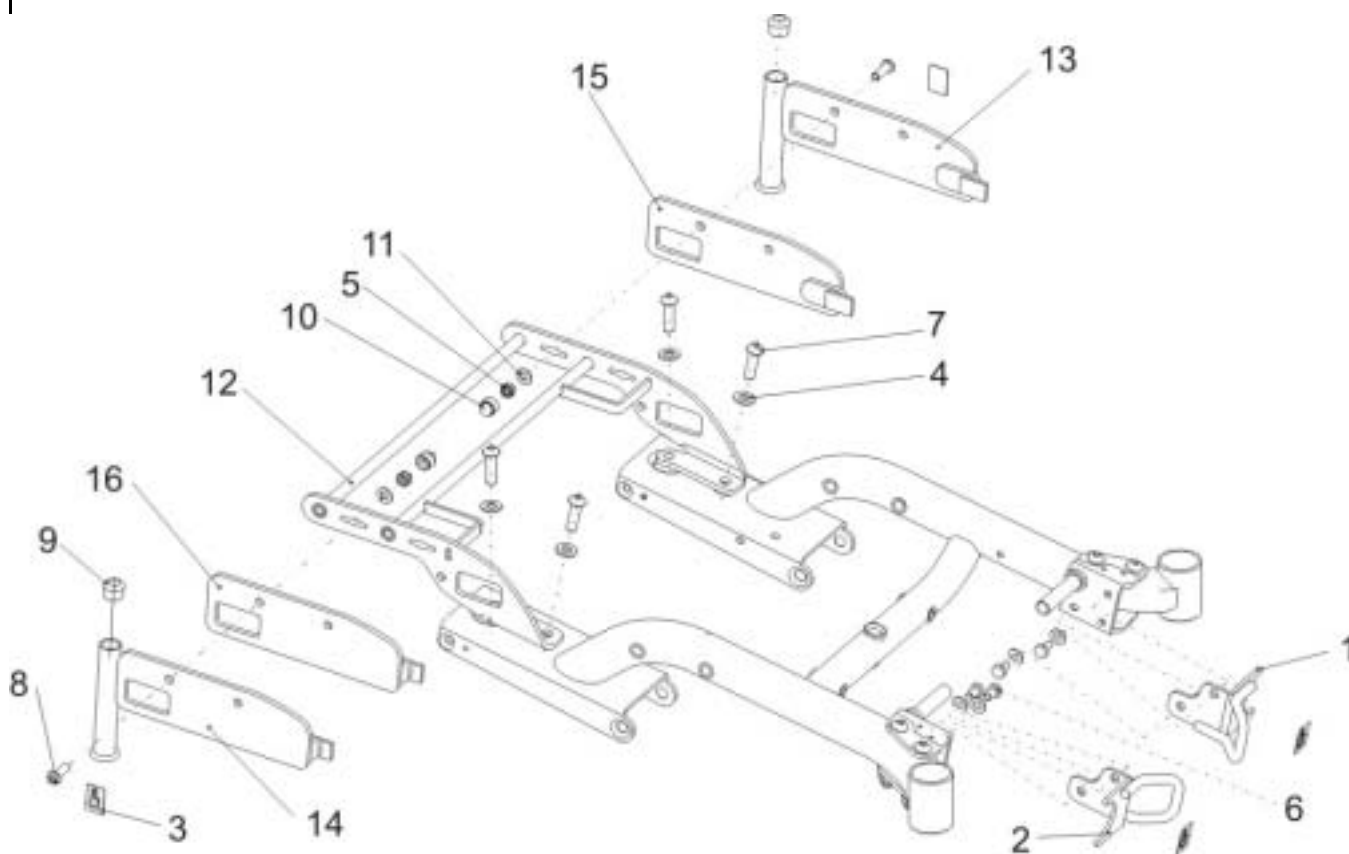
PORTE-BAGAGES CPL; KIT D'ANCRAGE ISO;



Edition
 05 / 2003
 Chapitre 1
 Page 6

Client :
 N° Client :
 Téléphone :

Correspondant :
 Commission :
 Numéro de série :



Rep	Qté	Code	Désignation
-	-		KIT D'ANCRAGE NE CONVIENT QUE POUR PORTE-BAGAGES SP1421...
-	-		A COMMANDER EN CAS D'ABSENCE !
-	1	SP1430391	KIT D'ANCRAGE/ETRIER TAXI POUR NL
1	1	1422049-9005	FIXATION AVANT G
2	1	1422050-9005	FIXATION AVANT D
3	4		ISO 7176-19 AUTOCOLLANT RAL 1026
5	2		VIS M8 X 25
6	4		VIS A TETE HEXAGONALE M8 X 12
8	2		VIS M8 X 25
9	2	L01008	CURSEUR SL 22
10	2	L01041	CACHE SKS 8 P. ECROU M8
11	6		RONDELLE 8,4 X 17 X 1,6
13	1	1430391-9005	PLAQUE DE FIXATION POUR HOLLANDE KIT D'ANCRAGE G
14	1	1430392-9005	PLAQUE DE FIXATION POUR HOLLANDE KIT D'ANCRAGE D

Storm 3

KIT D'ANCRAGE/ETRIER TAXI POUR NL;



Edition
 05 / 2003
 Chapitre 1
 Page 7