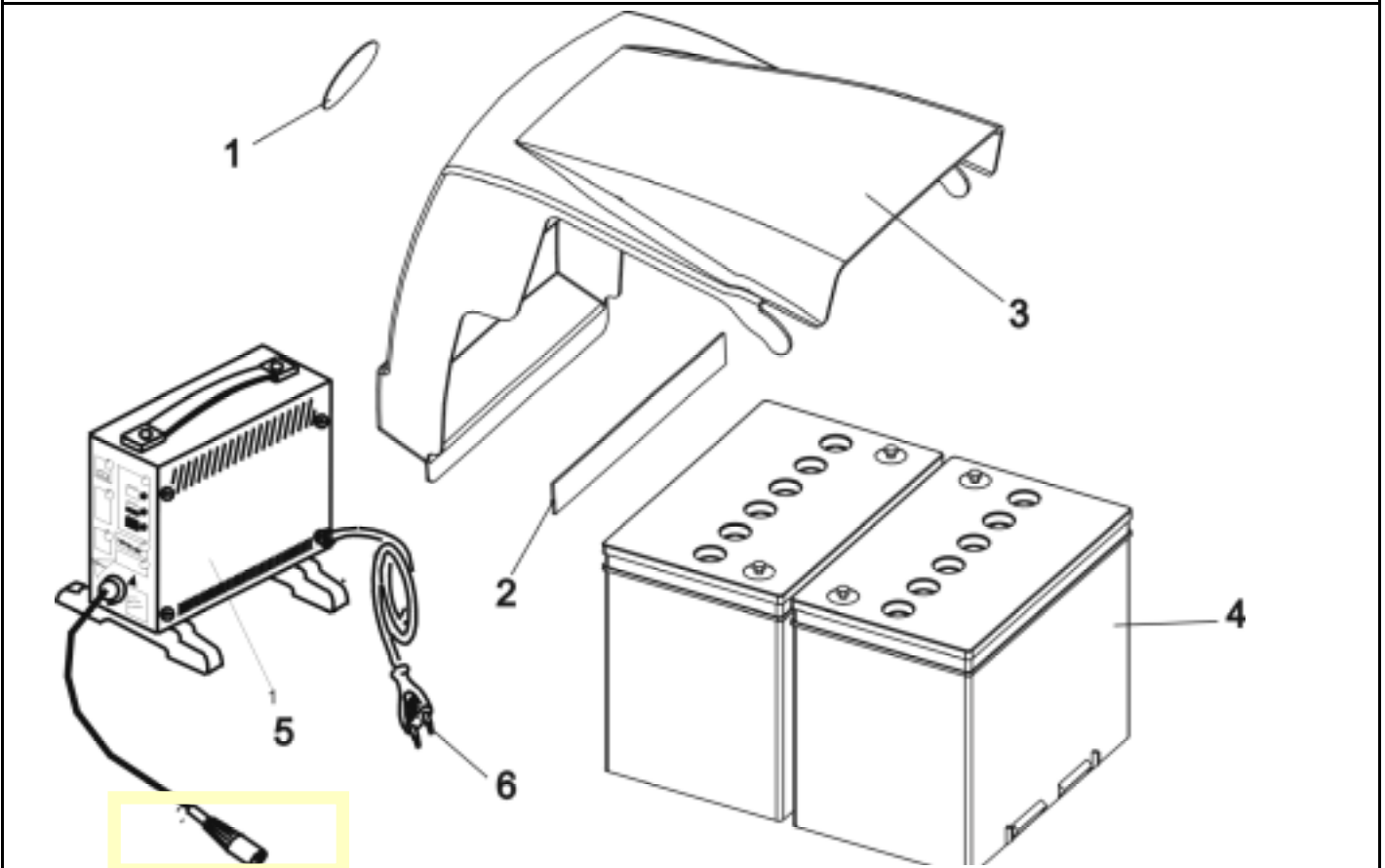


Client :
 N° Client :
 Téléphone :

Correspondant :
 Commission :
 Numéro de série :



Rep	Qté	Code	Désignation
-	1	SP1428069	HABILLAGE DE BATTERIE BLEU CPL.
-	1	SP1421846	HABILLAGE DE BATTERIE ARGENT CPL.
-	1	SP1421845	HABILLAGE DE BATTERIE VERT CPL.
1	1		LOGO INVACARE
2	1		BANDE VELOURS 25 X 250
-	1		BANDE AGRIPPANTE 25 X 250
3	1		HABILLAGE DE BATTERIE "ARGENT"
3	1		HABILLAGE DE BATTERIE "VERT"
3	1		HABILLAGE DE BATTERIE "BLEU"
-	1		AUTOCOLLANT DE CABLAGE BATTERIE
4	2	P50016	BATTERIE 70 AH
-	1	1421655	SANGLE DE BATTERIE
-	4	P52996	PROTECTION DE POLE DE BATTERIE
-	3	F384057	INSERT DE BATTERIE
CHAR-UNIVE		SP1423696	CHARGEUR 24V/8A AV. CABLE SECTEUR CONTINENTAL CPL.
5	1	Bat-GC081	CHARGEUR 8A AV. RACCORD XLR
6	1	GCB-040	CABLE DE RESEAU GCB-0401 CONTINENTAL
-	4	SP1423697	CHARGEUR 24V/8A AV. CABLE SECTEUR UK CPL.
5	4		CHARGEUR 8A AV. RACCORD XLR
-	4		CABLE DE RESEAU GCB 0403 UK
		9031-99006	PRISE MALE RONDE 3 BROCHES

Storm 3



HABILLAGE DE BATTERIE BLEU CPL.
 HABILLAGE DE BATTERIE ARGENT CPL.
 HABILLAGE DE BATTERIE VERT CPL.

Edition
 05 / 2003
 Chapitre 5
 Page 1