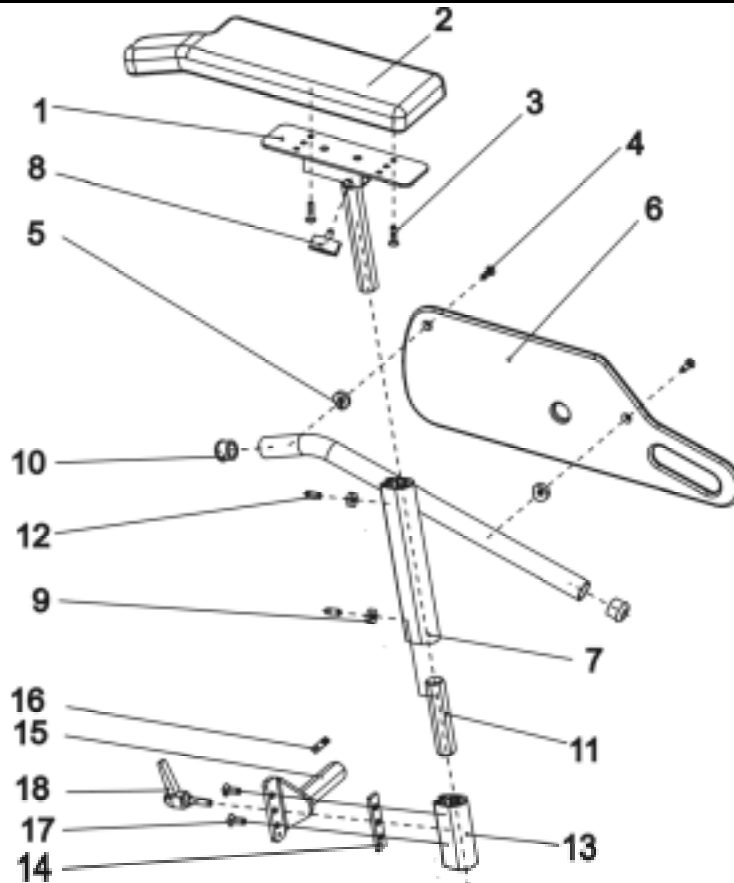


Client :  
N° Client :  
Téléphone :

Correspondant :  
Commission :  
**Numéro de série :**



Rep	Qté	Code	Désignation
-	1	SP1421692	ACCOUDOIR D CPL. 340 MM
1	1	1421716-9005	LOGEMENT DE REMBOURRAGE D'ACCOUDOIR D
-	1	<del>SP1423221</del>	<del>REMBOURRAGE D'ACCOUDOIR D CPL.</del>
2	1	D171010A	MANCHETTE D'ACCOUDOIR DROIT
3	2		VIS A TETE CONIQUE ET A EMPREINTE CRUCIFORME M5 X 20
-	1	SP1423222	PROTEGE-VETEMENT DROIT AVEC SUPPORT CPL
4	2		VIS A TETE CONIQUE M5 X 16
5	2		CACHE ROND FORME B
6	1		PROTEGE-VETEMENT
7	1		SUPPORT DE PROTEGE-VETEMENT D CPL. 250-340 MM
8	1	L31001	VIS A PAPILLON M6 X 10
9	2	Z173189.99	ECROU M6 OUVERTURE DE CLE 14
10	2		CURSEUR SL 22
11	1		TUBULURE
12	2	D70106	VIS SANS TETE M6 X 6 DIN 916
-	1	SP1423223	SUPPORT D'ACCOUDOIR D CPL.
13	1		SUPPORT D'ACCOUDOIR
14	1		TOLE A ENCOCHES
15	1	1422089-9005	LOGEMENT DE PARTIE LATERALE D
16	1		AUTOCOLLANT "STOP"
17	2		VIS A TETE CONIQUE ET A SIX PANS CREUX M6 X 16
18	1	1415027	LEVIER DE SERRAGE M6 X 25

### Storm 3

ACCOUDOIR D CPL. 340 MM;

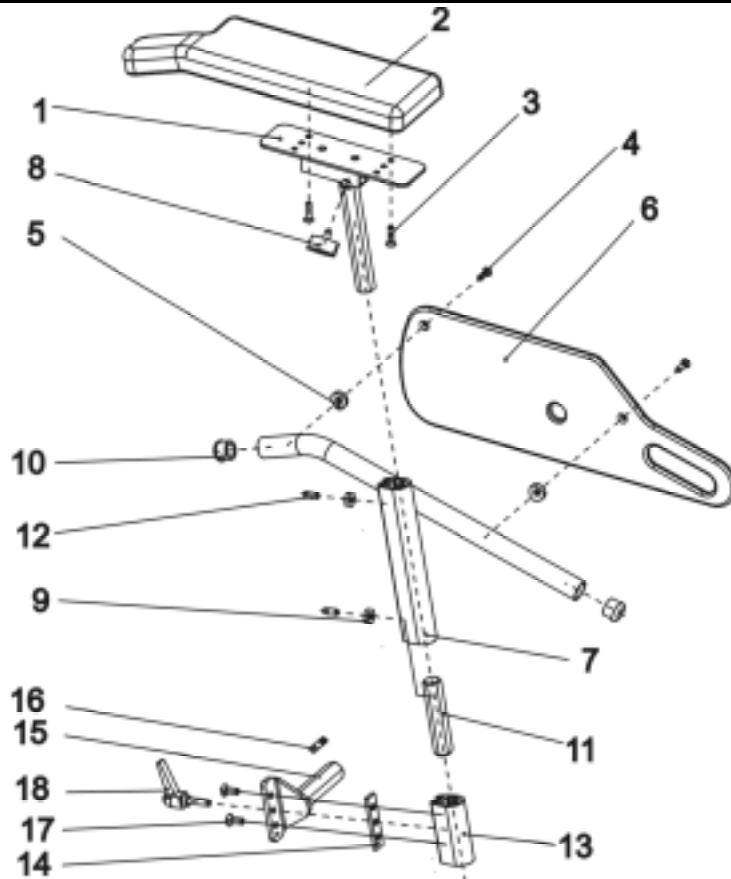


AAM0635

Edition  
05 / 2003  
Chapitre 11  
Page 1

Client :  
N° Client :  
Téléphone :

Correspondant :  
Commission :  
**Numéro de série :**



Rep	Qté	Code	Désignation
-	1	SP1421693	<b>ACCOUDOIR D CPL. 380 MM</b>
1	1	1421716-9005	LOGEMENT DE REMBOURRAGE D'ACCOUDOIR D
-	<del>1</del>	<del>SP1423221</del>	<del>REMBOURRAGE D'ACCOUDOIR D CPL.</del>
2	1	D171010A	MANCHETTE D'ACCOUDOIR DROIT
3	2		VIS A TETE CONIQUE ET A EMPREINTE CRUCIFORME M5 X 20
-	1	SP1423701	<b>PROTEGE-VETEMENT AVEC SUPPORT 380 MM D CPL</b>
4	2		VIS A TETE CONIQUE M5 X 16
5	2		CACHE ROND FORME B
6	1		PROTEGE-VETEMENT
7	1		SUPPORT DE PROTEGE-VETEMENT D CPL. 290-380 MM
8	1	L31001	VIS A PAPILLON M6 X 10
9	2	Z173189.99	ECROU M6 OUVERTURE DE CLE 14
10	2		CURSEUR SL 22
11	1		TUBULURE
12	2	D70106	VIS SANS TETE M6 X 6 DIN 916
-	1	SP1423223	<b>SUPPORT D'ACCOUDOIR D CPL.</b>
13	1		SUPPORT D'ACCOUDOIR
14	1		TOLE A ENCOCHES
15	1	1422089-9005	LOGEMENT DE PARTIE LATERALE D
16	1		AUTOCOLLANT "STOP"
17	2		VIS A TETE CONIQUE ET A SIX PANS CREUX M6 X 16
18	1	1415027	LEVIER DE SERRAGE M6 X 25

### Storm 3

**ACCOUDOIR D CPL. 380 MM;**

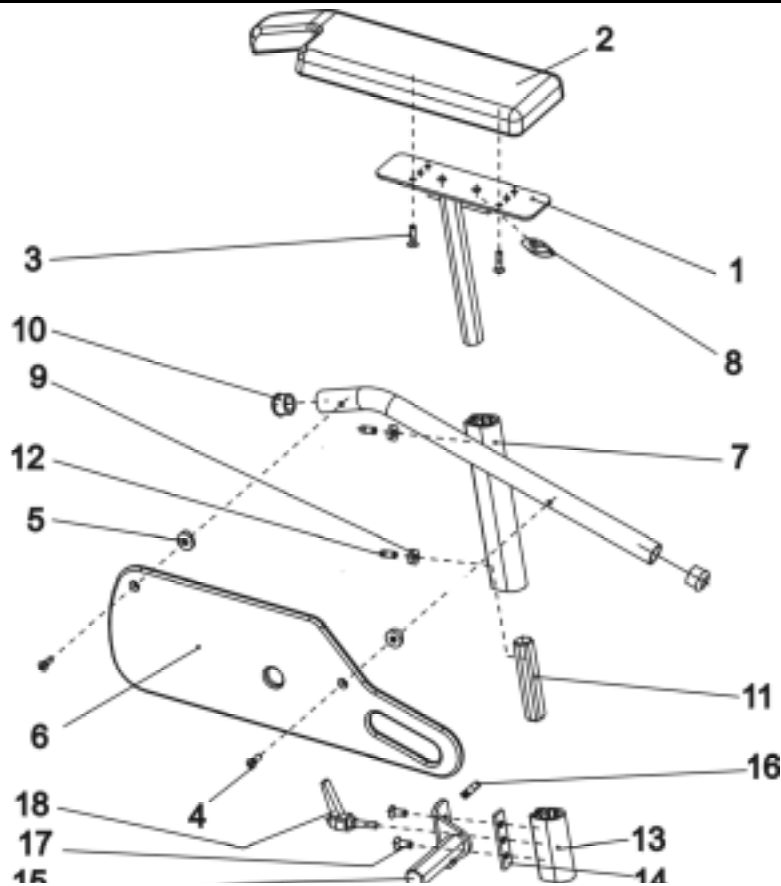


AAM0636

Edition  
05 / 2003  
Chapitre 11  
Page 2

Client :  
N° Client :  
Téléphone :

Correspondant :  
Commission :  
**Numéro de série :**



Rep	Qté	Code	Désignation
-	1	SP1421694	ACCOUDOIR G CPL. 340 MM
1	1	1421717-9005	LOGEMENT DE REMBOURRAGE D'ACCOUDOIR G
-	1	<del>SP1423224</del>	<del>REMBOURRAGE D'ACCOUDOIR G CPL.</del>
2	1	D171009A	MANCHETTE D'ACCOUDOIR GAUCHE
3	2		VIS A TETE CONIQUE ET A EMPREINTE CRUCIFORME M5 X 20
-	1	SP1423702	PROTEGE-VETEMENT AVEC SUPPORT 340 MM G CPL
4	2		VIS A TETE CONIQUE M5 X 16
5	2		CACHE ROND FORME B
6	1		PROTEGE-VETEMENT
7	1		SUPPORT DE PROTEGE-VETEMENT G CPL. 250-340 MM
8	1	L31001	VIS A PAPILLON M6 X 10
9	2	Z173189.99	ECROU M6 OUVERTURE DE CLE 14
10	2		CURSEUR SL 22
11	1		TUBULURE
12	2	D70106	VIS SANS TETE M6 X 6 DIN 916
-	1	SP1423225	SUPPORT D'ACCOUDOIR G CPL.
13	1		SUPPORT D'ACCOUDOIR
14	1		TOLE A ENCOCHES
15	1	1422097-9005	LOGEMENT DE PARTIE LATERALE G
16	1		AUTOCOLLANT "STOP"
17	2		VIS A TETE CONIQUE ET A SIX PANS CREUX M6 X 16
18	1	1415027	LEVIER DE SERRAGE M6 X 25

### Storm 3

ACCOUDOIR G CPL. 340 MM;

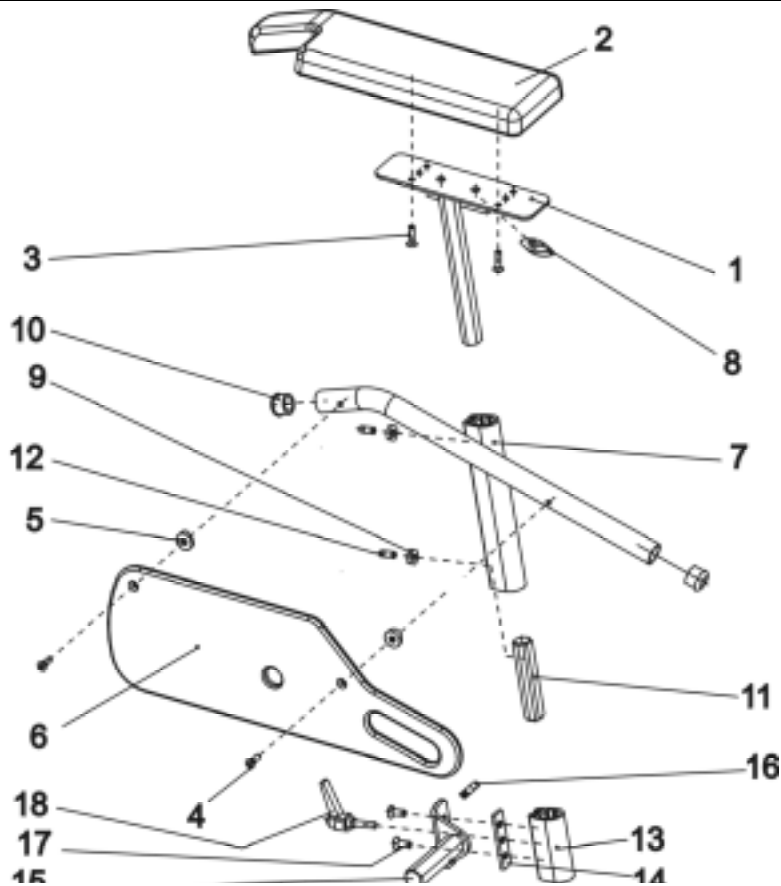


AAM0635

Edition  
05 / 2003  
Chapitre 11  
Page 3

Client :  
N° Client :  
Téléphone :

Correspondant :  
Commission :  
**Numéro de série :**



Rep	Qté	Code	Désignation
-	1	SP1421695	<b>ACCOUDOIR G CPL. 380 MM</b>
1	1	1421717-9005	LOGEMENT DE REMBOURRAGE D'ACCOUDOIR G
-	<del>1</del>	<del>SP1423224</del>	<del>REMBOURRAGE D'ACCOUDOIR G CPL.</del>
2	1	D171009A	MANCHETTE D'ACCOUDOIR GAUCHE
3	2		VIS A TETE CONIQUE ET A EMPREINTE CRUCIFORME M5 X 20
-	1	SP1423703	<b>PROTEGE-VETEMENT AVEC SUPPORT 380 MM G CPL</b>
4	2		VIS A TETE CONIQUE M5 X 16
5	2		CACHE ROND FORME B
6	1		PROTEGE-VETEMENT
7	1		SUPPORT DE PROTEGE-VETEMENT G CPL. 290-380 MM
8	1	L31001	VIS A PAPILLON M6 X 10
9	2	Z173189.99	ECROU M6 OUVERTURE DE CLE 14
10	2		CURSEUR SL 22
11	1		TUBULURE
12	2	D70106	VIS SANS TETE M6 X 6 DIN 916
-	1	SP1423225	<b>SUPPORT D'ACCOUDOIR G CPL.</b>
13	1		SUPPORT D'ACCOUDOIR
14	1		TOLE A ENCOCHES
15	1	1422097-9005	LOGEMENT DE PARTIE LATERALE G
16	1		AUTOCOLLANT "STOP"
17	2		VIS A TETE CONIQUE ET A SIX PANS CREUX M6 X 16
18	1	1415027	LEVIER DE SERRAGE M6 X 25

### Storm 3

ACCOUDOIR G CPL. 380 MM;

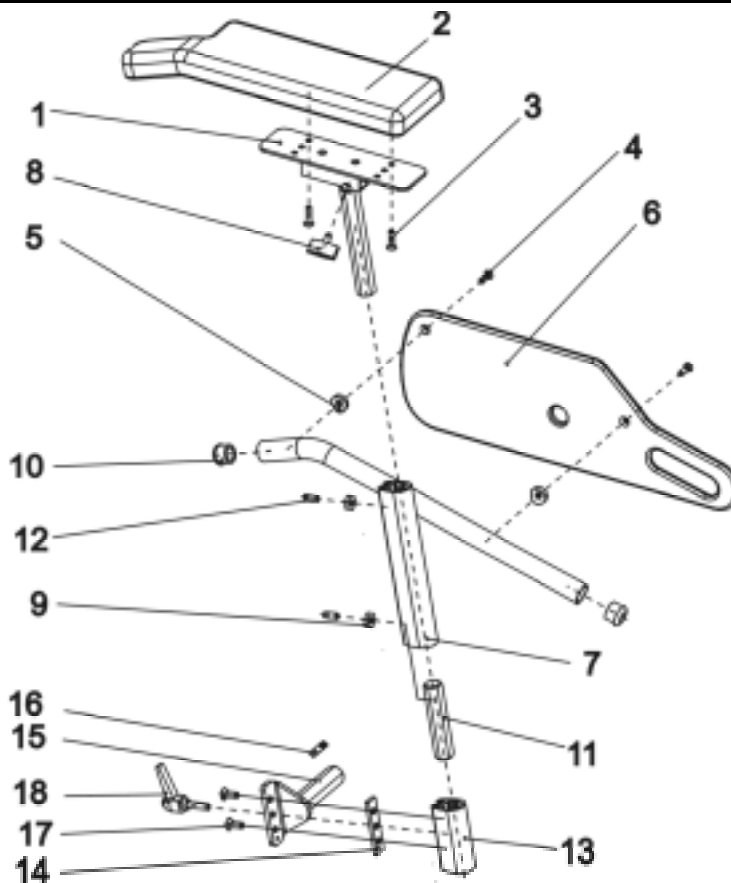


AAM0636

Edition  
05 / 2003  
Chapitre 11  
Page 4

Client :  
N° Client :  
Téléphone :

Correspondant :  
Commission :  
**Numéro de série :**



Rep	Qté	Code	Désignation
-	1	SP1422542	<b>ACCOUDOIR COURT D CPL. 340 MM</b>
1	1	1421716-9005	LOGEMENT DE REMBOURRAGE D'ACCOUDOIR D
-	<del>4</del>	<del>SP1423221</del>	<del>REMBOURRAGE D'ACCOUDOIR D CPL.</del>
2	1	D171010A	MANCHETTE D'ACCOUDOIR DROIT
3	2		VIS A TETE CONIQUE ET A EMPREINTE CRUCIFORME M5 X 20
-	1	SP1423222	<b>PROTEGE-VETEMENT AVEC SUPPORT CPL</b>
4	2		VIS A TETE CONIQUE M5 X 16
5	2		CACHE ROND FORME B
6	1		PROTEGE-VETEMENT
7	1		SUPPORT DE PROTEGE-VETEMENT D CPL. 250-340 MM
8	1	L31001	VIS A PAPILLON M6 X 10
9	2	Z173189.99	ECROU M6 OUVERTURE DE CLE 14
10	2		CURSEUR SL 22
11	1		TUBULURE
12	2	D70106	VIS SANS TETE M6 X 6 DIN 916
-	1	SP1423226	<b>SUPPORT D'ACCOUDOIR D COURT CPL.</b>
13	1		SUPPORT D'ACCOUDOIR
14	1		TOLE A ENCOCHES
15	1	1422114-9005	LOGEMENT DE PARTIE LATERALE D COURT (SB=39CM)
16	1		AUTOCOLLANT "STOP"
17	2		VIS A TETE CONIQUE ET A SIX PANS CREUX M6 X 16
18	1	1415027	LEVIER DE SERRAGE M6 X 25

### Storm 3

**ACCOUDOIR COURT D CPL. 340 MM;**

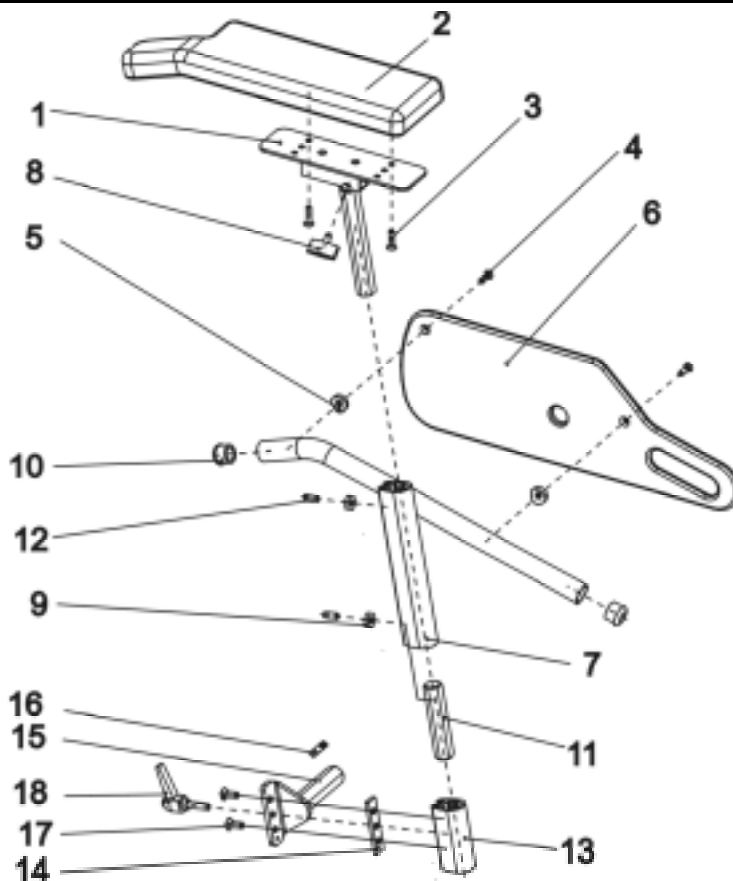


AAM0635

Edition  
05 / 2003  
Chapitre 11  
Page 5

Client :  
N° Client :  
Téléphone :

Correspondant :  
Commission :  
**Numéro de série :**



Rep	Qté	Code	Désignation
-	1	SP1422548	<b>ACCOUDOIR COURT D CPL. 380 MM</b>
1	1	1421716-9005	LOGEMENT DE REMBOURRAGE D'ACCOUDOIR D
-	<del>4</del>	<del>SP1423221</del>	<del>REMBOURRAGE D'ACCOUDOIR D CPL.</del>
2	1	D171010A	MANCHETTE D'ACCOUDOIR DROIT
3	2		VIS A TETE CONIQUE ET A EMPREINTE CRUCIFORME M5 X 20
-	1	SP1423701	<b>PROTEGE-VETEMENT AVEC SUPPORT 380 MM D CPL</b>
4	2		VIS A TETE CONIQUE M5 X 16
5	2		CACHE ROND FORME B
6	1		PROTEGE-VETEMENT
7	1		SUPPORT DE PROTEGE-VETEMENT D CPL. 290-380 MM
8	1	L31001	VIS A PAPILLON M6 X 10
9	2	Z173189.99	ECROU M6 OUVERTURE DE CLE 14
10	2		CURSEUR SL 22
11	1		TUBULURE
12	2	D70106	VIS SANS TETE M6 X 6 DIN 916
-	1	SP1423226	<b>SUPPORT D'ACCOUDOIR D COURT CPL.</b>
13	1		SUPPORT D'ACCOUDOIR
14	1		TOLE A ENCOCHES
15	1	1422114-9005	LOGEMENT DE PARTIE LATERALE D COURT (SB=39CM)
16	1		AUTOCOLLANT "STOP"
17	2		VIS A TETE CONIQUE ET A SIX PANS CREUX M6 X 16
18	1	1415027	LEVIER DE SERRAGE M6 X 25

### Storm 3

**ACCOUDOIR COURT D CPL. 380 MM;**

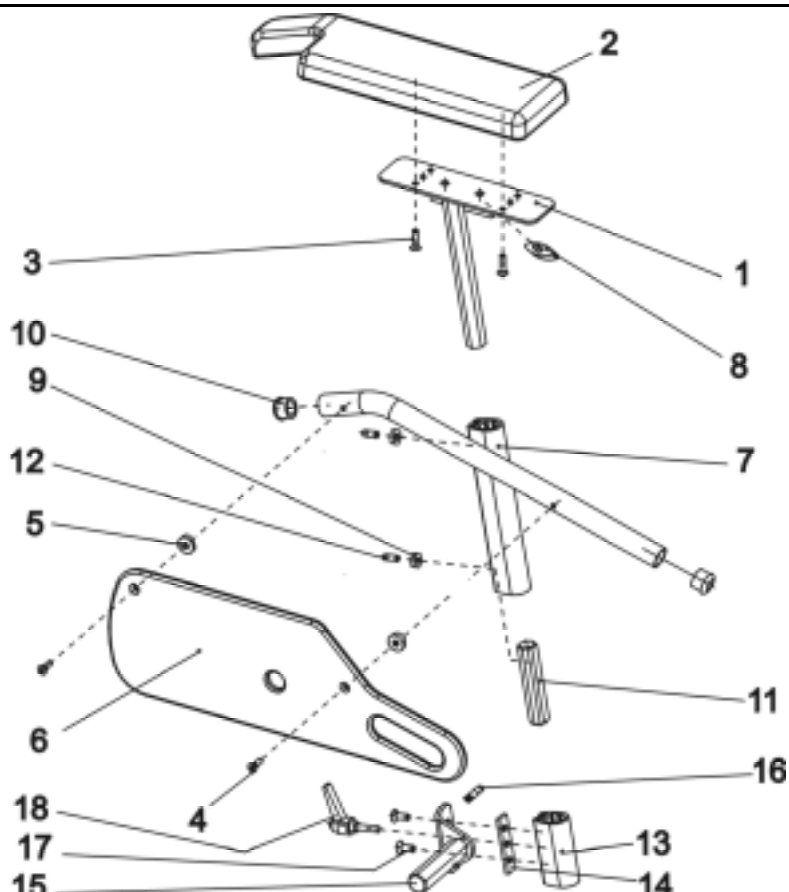


AAM0636

Edition  
05 / 2003  
Chapitre 11  
Page 6

Client :  
N° Client :  
Téléphone :

Correspondant :  
Commission :  
**Numéro de série :**



Rep	Qté	Code	Désignation
-	1	SP1422543	<b>ACCOUDOIR COURT G CPL. 340 MM</b>
1	1	1421717-9005	LOGEMENT DE REMBOURRAGE D'ACCOUDOIR G
-	<del>1</del>	<del>SP1423224</del>	<del>REMBOURRAGE D'ACCOUDOIR G CPL.</del>
2	1	D171009A	MANCHETTE D'ACCOUDOIR GAUCHE
3	2		VIS A TETE CONIQUE ET A EMPREINTE CRUCIFORME M5 X 20
-	1	SP1423702	<b>PROTEGE-VETEMENT AVEC SUPPORT 340 MM G CPL</b>
4	2		VIS A TETE CONIQUE M5 X 16
5	2		CACHE ROND FORME B
6	1		LAQUE DE PARTIE LATERALE
7	1		SUPPORT DE PROTEGE-VETEMENT G CPL. 250-340 MM
8	1	L31001	VIS A PAPILLON M6 X 10
9	2	Z173189.99	ECROU M6 OUVERTURE DE CLE 14
10	2		CURSEUR SL 22
11	1		TUBULURE
12	2	D70106	VIS SANS TETE M6 X 6 DIN 916
-	1	SP1423227	<b>SUPPORT D'ACCOUDOIR G CPL.</b>
13	1		SUPPORT D'ACCOUDOIR
14	1		TOLE A ENCOCHES
15	1	1422115-9005	LOGEMENT DE PARTIE LATERALE G COURT (SB=39CM)
16	1		AUTOCOLLANT "STOP"
17	2		VIS A TETE CONIQUE ET A SIX PANS CREUX M6 X 16
18	1	1415027	LEVIER DE SERRAGE M6 X 25

### Storm 3

ACCOUDOIR COURT G CPL. 340 MM;

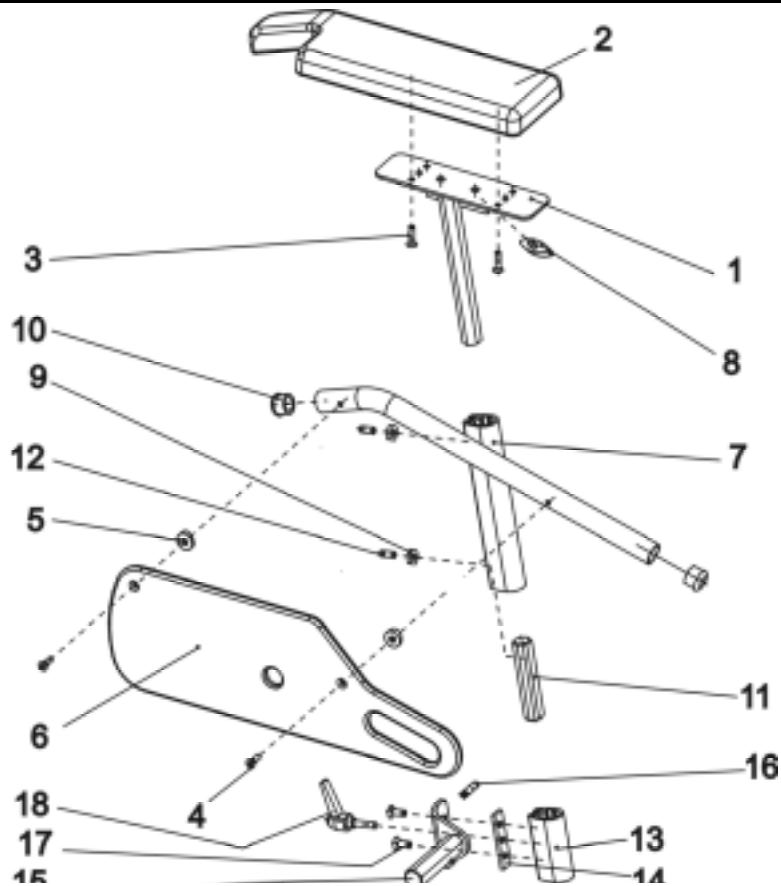


AAM0635

Edition  
05 / 2003  
Chapitre 11  
Page 7

Client :  
N° Client :  
Téléphone :

Correspondant :  
Commission :  
**Numéro de série :**



Rep	Qté	Code	Désignation
-	1	SP1422549	ACCOUDOIR COURT G CPL. 380 MM
1	1	1421717-9005	LOGEMENT DE REMBOURRAGE D'ACCOUDOIR G
-	1	<del>SP1423224</del>	<del>REMBOURRAGE D'ACCOUDOIR G CPL.</del>
2	1	D171009A	MANCHETTE D'ACCOUDOIR GAUCHE
3	2		VIS A TETE CONIQUE ET A EMPREINTE CRUCIFORME M5 X 20
-	1	SP1423703	PLAQUE DE PARTIE LATERALE 380 MM G CPL.
4	2		VIS A TETE CONIQUE M5 X 16
5	2		CACHE ROND FORME B
6	1		PLAQUE DE PARTIE LATERALE
7	1		SUPPORT DE PROTEGE-VETEMENT G CPL. 290-380 MM
8	1	L31001	VIS A PAPILLON M6 X 10
9	2	Z173189.99	ECROU M6 OUVERTURE DE CLE 14
10	2		CURSEUR SL 22
11	1		TUBULURE
12	2	D70106	VIS SANS TETE M6 X 6 DIN 916
-	1	SP1423227	SUPPORT D'ACCOUDOIR G CPL.
13	1		SUPPORT D'ACCOUDOIR
14	1		TOLE A ENCOCHES
15	1	1422115-9005	LOGEMENT DE PARTIE LATERALE G COURT (SB=39CM)
16	1		AUTOCOLLANT "STOP"
17	2		VIS A TETE CONIQUE ET A SIX PANS CREUX M6 X 16
18	1	1415027	LEVIER DE SERRAGE M6 X 25

### Storm 3

ACCOUDOIR COURT G CPL. 380 MM;



AAM0636

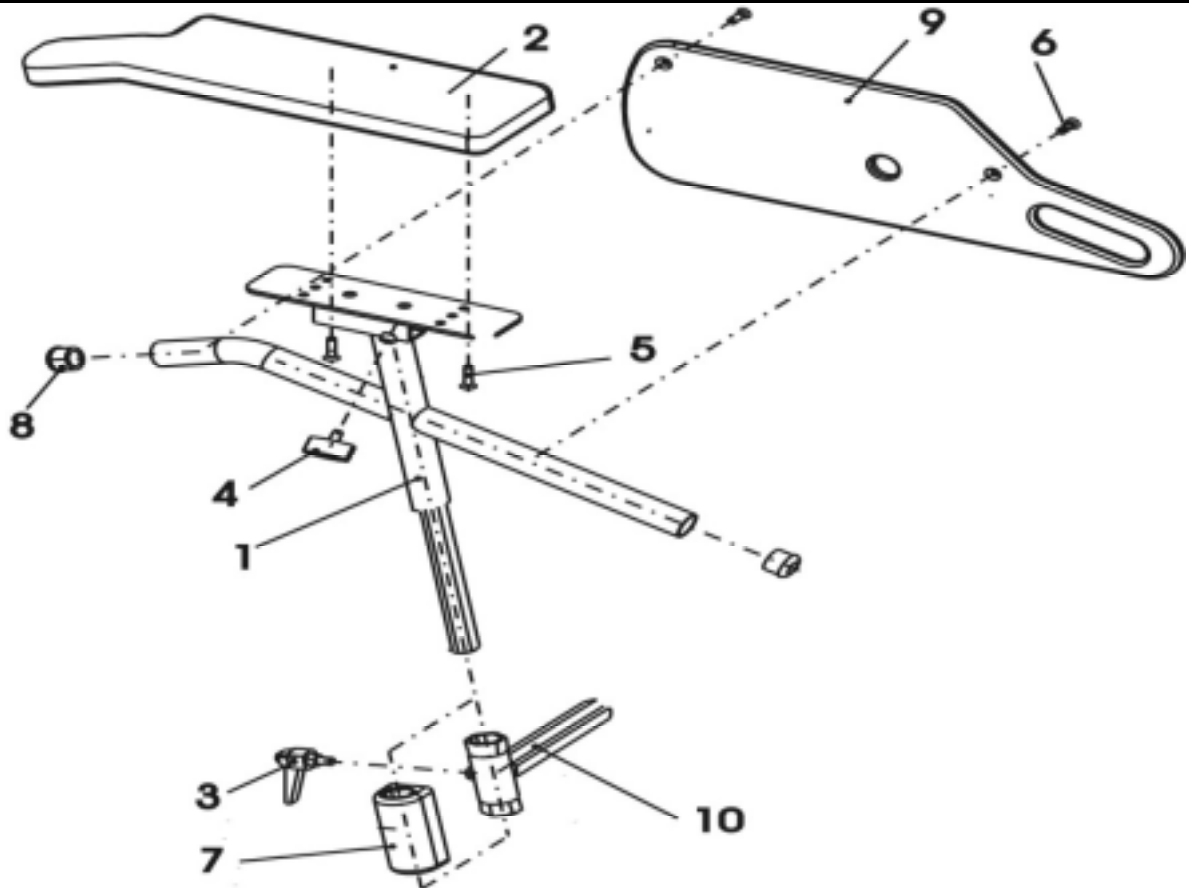
Edition  
05 / 2003  
Chapitre 11  
Page 8



Client :  
 N° Client :  
 Téléphone :

Correspondant :  
 Commission :  
 Numéro de série :

**NON VENDU EN FRANCE**



Rep	Qté	Code	Désignation
-	1	1429339	ACCOUDOIR D CPL (EURO)
1	1	1428470-9005	MANCHETTE D'ACCOUDOIR D CPL.
2	1	D171010A	MANCHETTE D'ACCOUDOIR DROIT
3	1	L32902	LEVIER DE SERRAGE M6 X 10
4	1	L31001	VIS A PAPILLON M6 X 10
5	2		VIS A TETE CONIQUE ET A EMPREINTE CRUCIFORME M5 X 20
6	2		VIS A TETE CONIQUE M5 X 16
7	1		CACHE PARTIE LATERALE D P. STORM <sup>3</sup> -EURO
8	2		CURSEUR SL 22
9	1		PROTEGE-VETEMENT
10	1	1428465-9005	SUPPORT D'ACCOUDOIR D

**NON VENDU EN FRANCE**

**Storm 3**

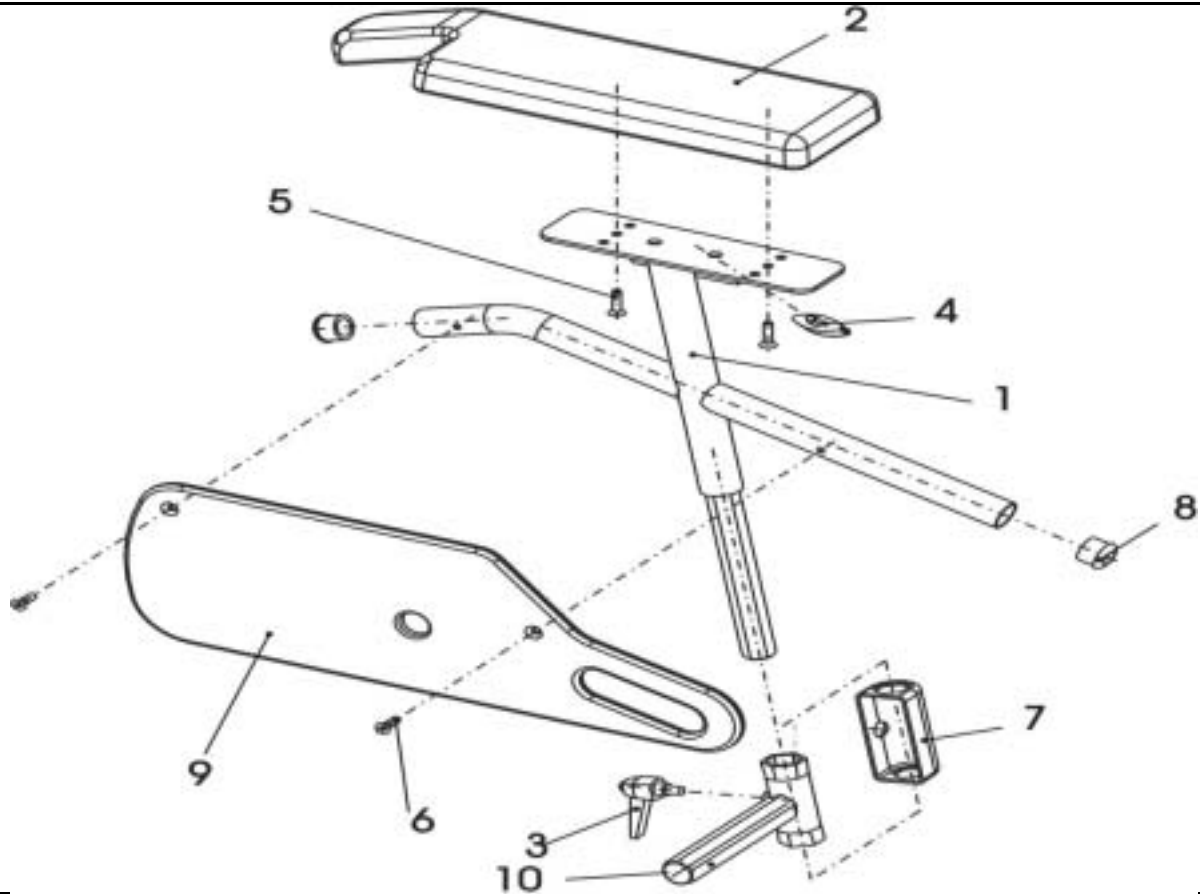
ACCOUDOIR D CPL (EURO);



Client :  
 N° Client :  
 Téléphone :

Correspondant :  
 Commission :  
 Numéro de série :

**NON VENDU EN FRANCE**



Rep	Qté	Code	Désignation
-	1	<b>1429340</b>	<b>ACCOUDOIR G CPL (EURO)</b>
1	1	1428474-9005	MANCHETTE D'ACCOUDOIR G CPL.
2	1	D171009A	MANCHETTE D'ACCOUDOIR GAUCHE
3	1	L32902	LEVIER DE SERRAGE M6 X 10
4	1	L31001	VIS A PAPILLON M6 X 10
5	2		VIS A TETE CONIQUE ET A EMPREINTE CRUCIFORME M5 X 20
6	2		VIS A TETE CONIQUE M5 X 16
7	1		CACHE (EURO)
8	2		CURSEUR SL 22
9	1		PROTEGE-VETEMENT
10	1	1428459-9005	SUPPORT D'ACCOUDOIR G

**NON VENDU EN FRANCE**

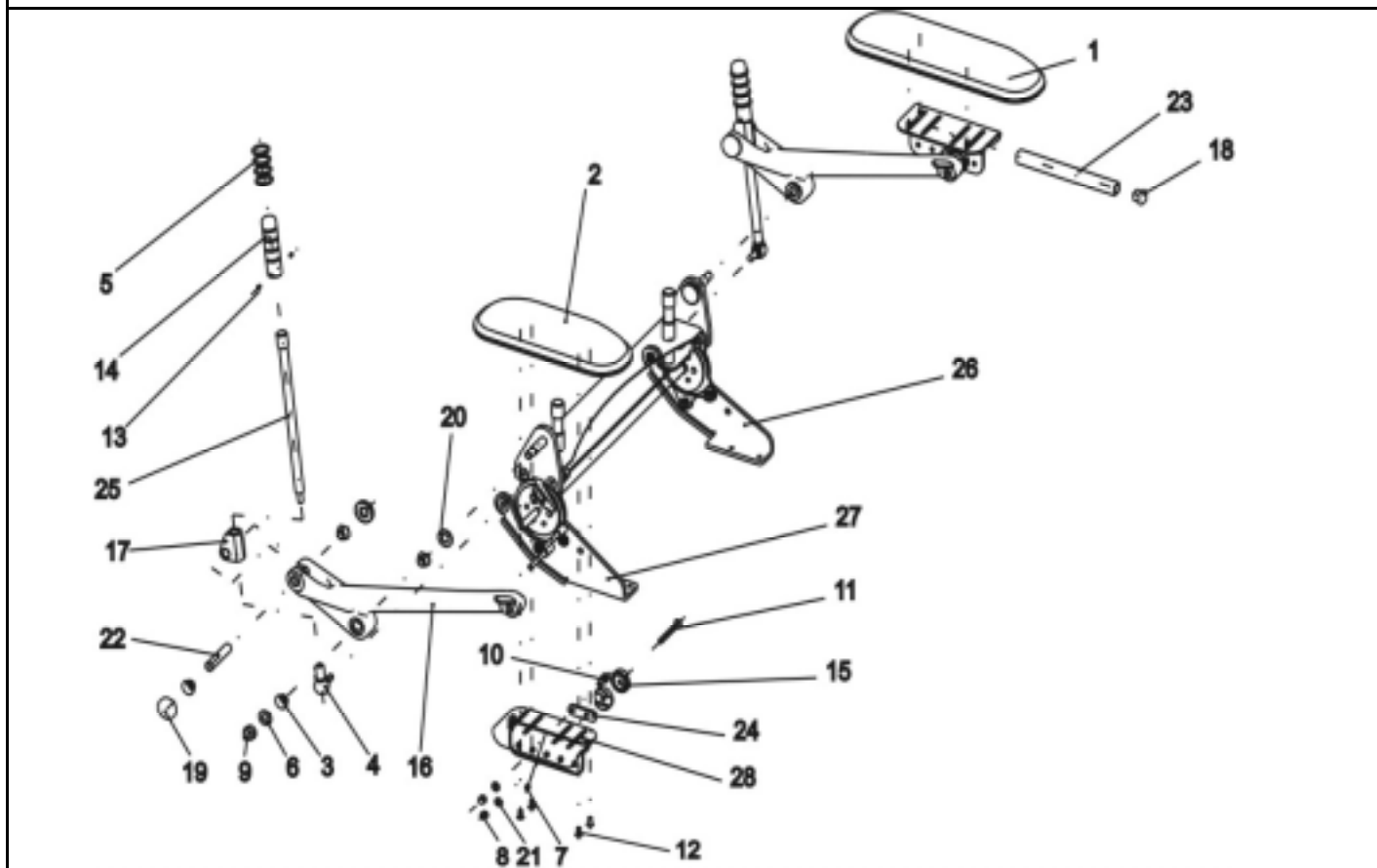
**Storm 3**

**ACCOUDOIR G CPL (EURO);**



Client :  
N° Client :  
Téléphone :

Correspondant :  
Commission :  
**Numéro de série :**



Rep	Qté	Code	Désignation
-	1	SP1425859	<b>KIT ACCOUDOIR PARALLELE PAIRE ELECTRIQUE</b>
-	1	SP1425853	<b>KIT ACCOUDOIR PARALLELE PAIRE MANUEL</b>
-	1	SP5311680	ACCOUDOIR PARALLELE D CPL.
-	1	SP5314641	ACCOUDOIR PARALLELE G CPL..
1	1	5314641	MANCHETTE D'ACCOUDOIR 320 MM
2	1	5311680	MANCHETTE D'ACCOUDOIR 260 MM
3	8	N02194	DOUILLE BB 1209 DU
4	2	N04109	ARTICULATION ANGULAIRE AS 13-M8 RH SANS ECROU
5	8		JOINT TORIQUE
6	2		RONDELLE 10,5 X 21 X 2
7	2		VIS SANS TETE M6 X 6
8	4		ECROU BORGNE HEXAGONAL M6 INDESSERRABLE
9	2		ECROU M10 DIN 986
10	2		VIS A TETE CYLINDRIQUE AV. SIX PANS CREUX M6 X 16
11	2		VIS M6 X 55 DIN 7991
12	7		VIS M5 X 12
13	4		VIS SANS TETE M4 X 5 DIN 913
14	2		POMMEAU DE REGLAGE NOIR ANODISE/ACCOUDOIR PARALLELE
15	4	1421657-0003	RONDELLE DE BLOCAGE NOIRE ZINGUEE
16	2		ACCOUDOIR ALUMINIUM
17	2		BLOC DE GUIDAGE
18	1	L01055	EMBOUT 15 X 15
19	4		CACHE STARLOCK 12 MM; NOIR
20	2		RONDELLE 13 X 24 X 2,5
21	4		RONDELLE 6,4 X 12,5 X 1,6

### Storm 3



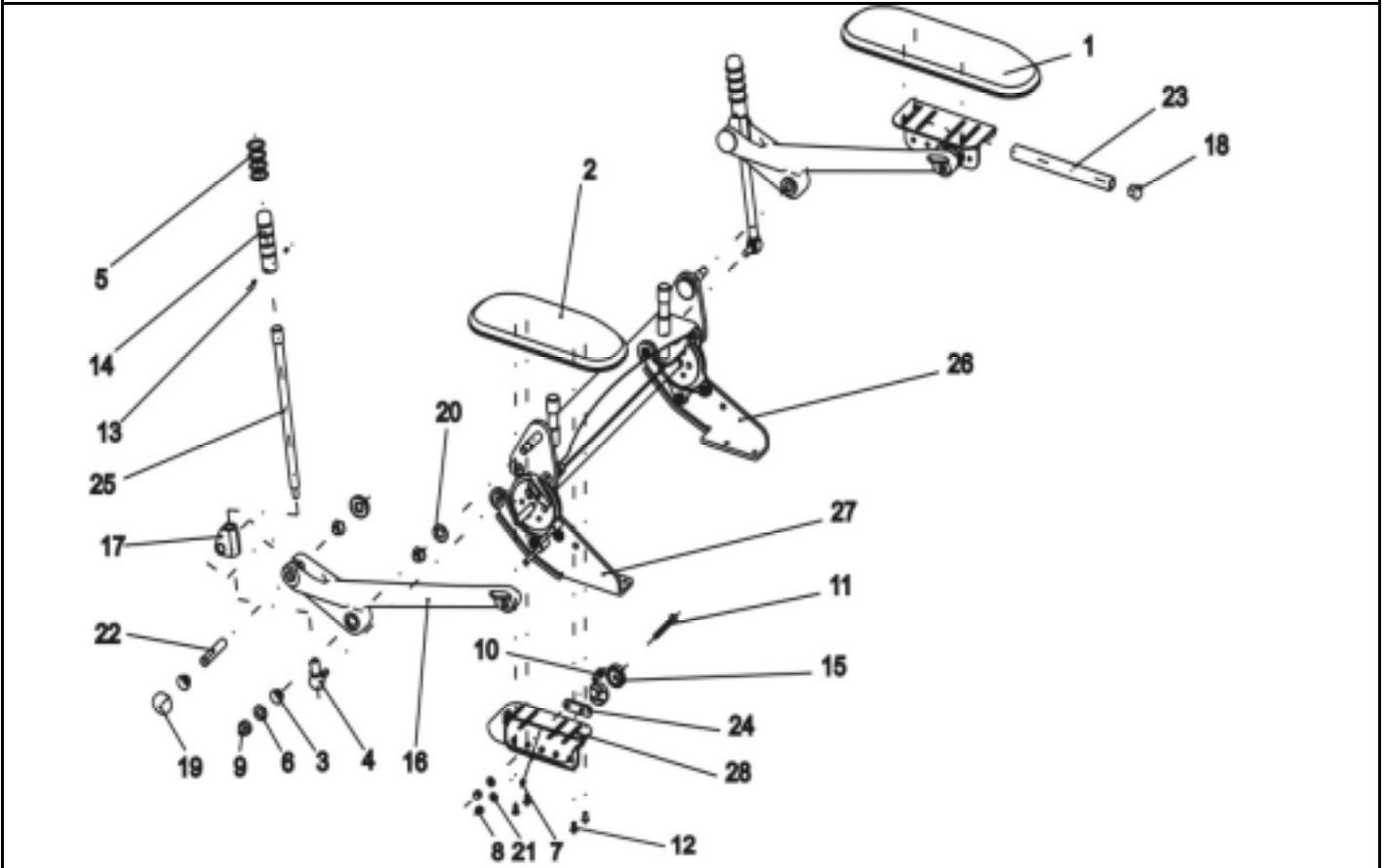
**KIT ACCOUDOIR PARALLELE PAIRE ELECTRIQUE**  
**KIT ACCOUDOIR PARALLELE PAIRE MANUEL**

AAM0602

Edition  
05 / 2003  
Chapitre 11  
Page 11

Client :  
 N° Client :  
 Téléphone :

Correspondant :  
 Commission :  
 Numéro de série :



Rep	Qté	Code	Désignation
22	2		DOUILLE 12X60 ZINGUEE GALVAN. /ACCOUDOIR PARALLELE
23	1		GUIDAGE
24	2		BRIDE MOMENT DE COUPLE
25	2		BARRE DE GUIDAGE
26	1		LOGEMENT DE FERRURE G P. ACCOUDOIR PARALLELE
27	1		LOGEMENT DE FERRURE D P. REGLAGE ELECTRIQUE
27	1		LOGEMENT DE FERRURE D P. REGLAGE MANUEL
28	2		LOGEMENT DE MANIPULATEUR CPL.
-	4		DIN 7991 M8x30 8.8 SVZ VIS A TETE CONIQUE
-	1		PLAQUE DE BUTEE D
-	1		PLAQUE DE BUTEE G
-	1	1420482	REFLECTEUR
-	1		CACHE MOTEUR POUR DOSSIER ELECTRIQUE

### Storm 3



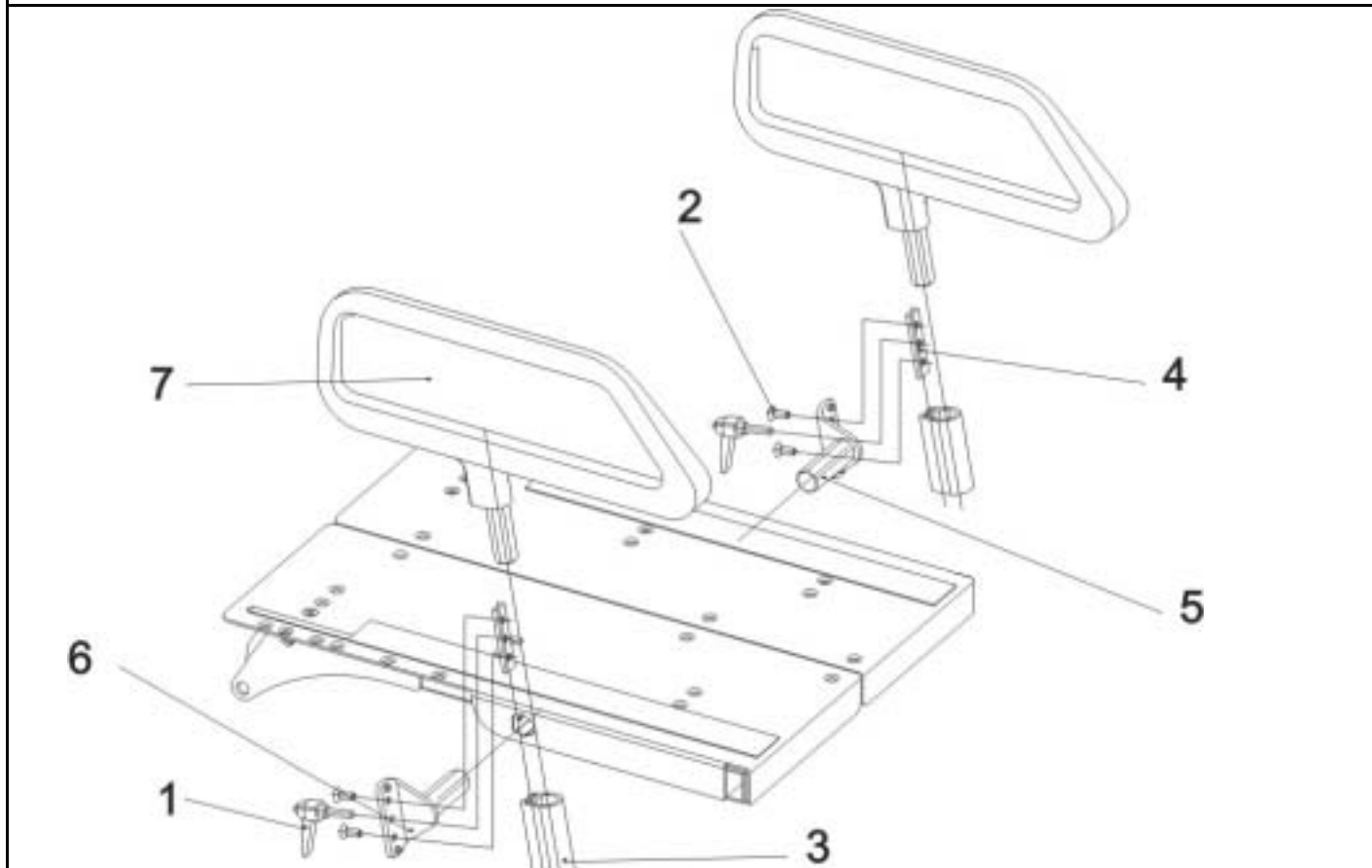
**KIT ACCOUDOIR PARALLELE PAIRE ELECTRIQUE**  
**KIT ACCOUDOIR PARALLELE PAIRE MANUEL**

AAM0602

Edition  
 05 / 2003  
 Chapitre 11  
 Page 12

Client :  
 N° Client :  
 Téléphone :

Correspondant :  
 Commission :  
 Numéro de série :



Rep	Qté	Code	Désignation
-	1		<b>PROTEGE-VETEMENTS PAIRE ACCOUDOIR PARALLELE</b>
1	2	1415027	LEVIER DE SERRAGE M6 X 25
2	4		VIS A TETE CONIQUE ET A SIX PANS CREUX M6 X 16
3	2		SUPPORT D'ACCOUDOIR
4	2	1421720-0002	TOLE A ENCOCHES
5	1	1422115-9005	SUPPORT D'ACCOUDOIR G COURT (SB=39CM)
5	1	1422115-9005	SUPPORT D'ACCOUDOIR G COURT (SB=39CM)
6	1	1422114-9005	SUPPORT D'ACCOUDOIR D COURT (SB=39CM)
6	1	1422089-9005	SUPPORT D'ACCOUDOIR D
7	2		PROTEGE-VETEMENT AVEC SUPPORT CPL. ACCOUDOIR PARALLELE
-	2		AUTOCOLLANT "STOP"

### Storm 3

**PROTEGE-VETEMENTS PAIRE ACCOUDOIR PARALLELE;**



Edition  
 05 / 2003  
 Chapitre 11  
 Page 13