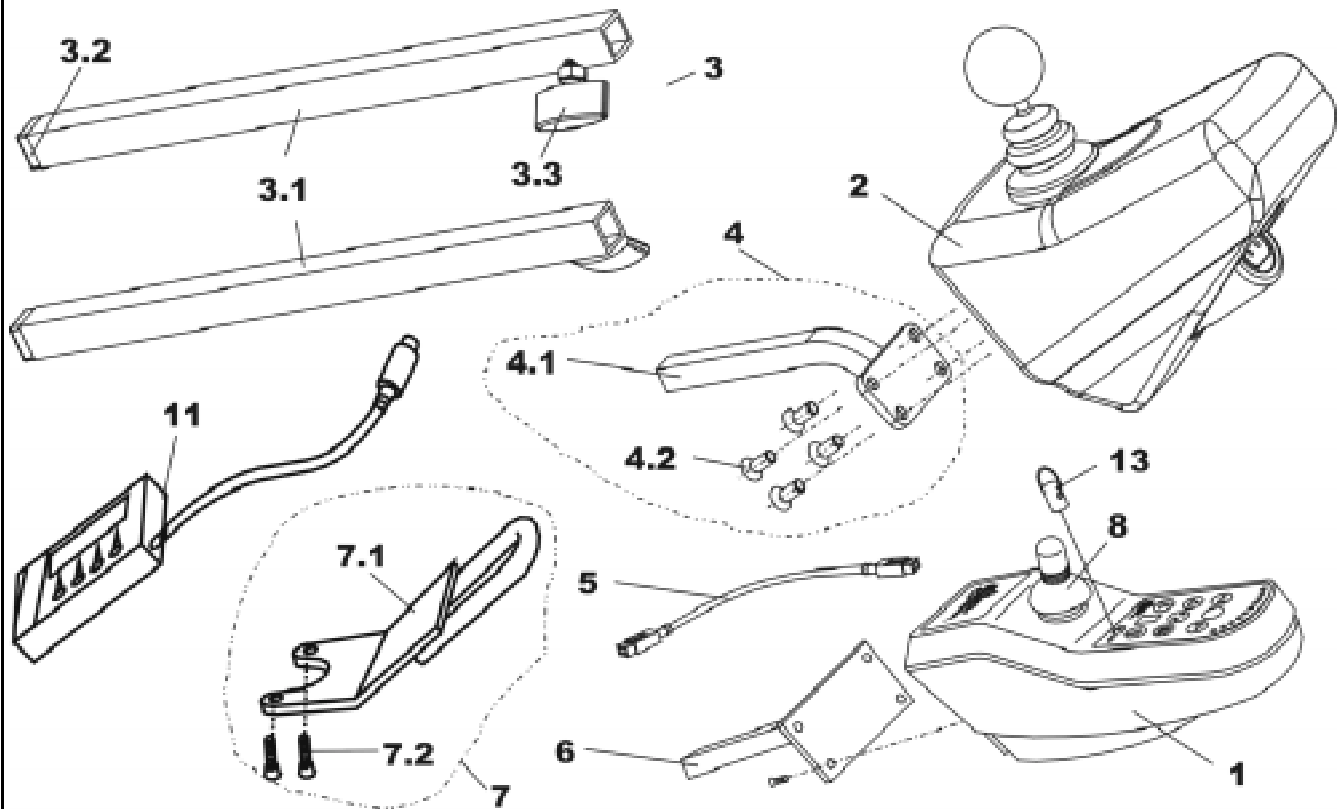


Client :
N° Client :
Téléphone :

Correspondant :
Commission :
Numéro de série :



| Rep | Qté | Code | Désignation |
|-----|-----|----------------------|--|
| - | 4 | SP1422779 | MANIPULATEUR ACS STD. CPL. |
| 1 | 1 | P10150 | MANIPULATEUR REM 24 SC |
| - | 4 | SP1422797 | MANIPULATEUR G80 I CPL. |
| 2 | 1 | P10156 | MANIPULATEUR REM G80 I |
| 13 | 1 | SP1419695 | CLE MAGNETIQUE AVEC SAC CPL. |
| 3 | 1 | SPS183040 | BARRE DE GUIDAGE P. MANIPULATEUR STD. CPL. |
| 3.1 | 1 | | GUIDAGE P. MANIPULATEUR STD.; RAL 9005 NOIR FONCE |
| 3.2 | 1 | | EMBOUIT 15 X 15 |
| 3.3 | 1 | L31001 | VIS A PAPILLON M6 X 10 |
| 4 | 1 | SPZ183302 | SUPPORT DE MANIPULATEUR G80 I KPL. |
| 4.1 | 1 | | SUPPORT DE MANIPULATEUR P. MANIPULATEUR REM G80 |
| 4.2 | 4 | | VIS A TETE GOUTTE-DE-SUIF ET EMPREINTE CRUCIFORME M5 X ... |
| 5 | 1 | 1419386 | CABLE BUS ACS L=1900 MM |
| 6 | 1 | F283001.P40 | GUIDAGE P. MANIPULATEUR STD.; RAL 9005 NOIR FONCE |
| 7 | 1 | SP1422828 | ETRIER DE PROTECTION P. MANIPULATEUR ACS CPL. |
| 7.1 | 1 | | ETRIER DE PROTECTION P. MANIPULATEUR ACS |
| 7.2 | 2 | | VIS A TETE GOUTTE-DE-SUIF ET EMPREINTE CRUCIFORME M5 X ... |
| 8 | 1 | Z183229 | BOUTON DE JOYSTICK |
| 11 | 1 | 6001450 | CONSOLE DE PROGRAMMATION MANUELLE ACS "F; D; ESP" |
| - | 1 | DX-WIZ-OEM | LOGICIEL WIZARD |
| | | P10304 | JOYSTICK |
| | | GSM9917 | MEMBRANE CLAVIER A TOUCHE + BOITIER SUPERIEUR REM 24SC |
| | | U19999 | AUTOCOLLANT |
| | | P30494 | KLAXON |
| | | P41105 | PRISE BUS ACS 24SC |

Storm 3

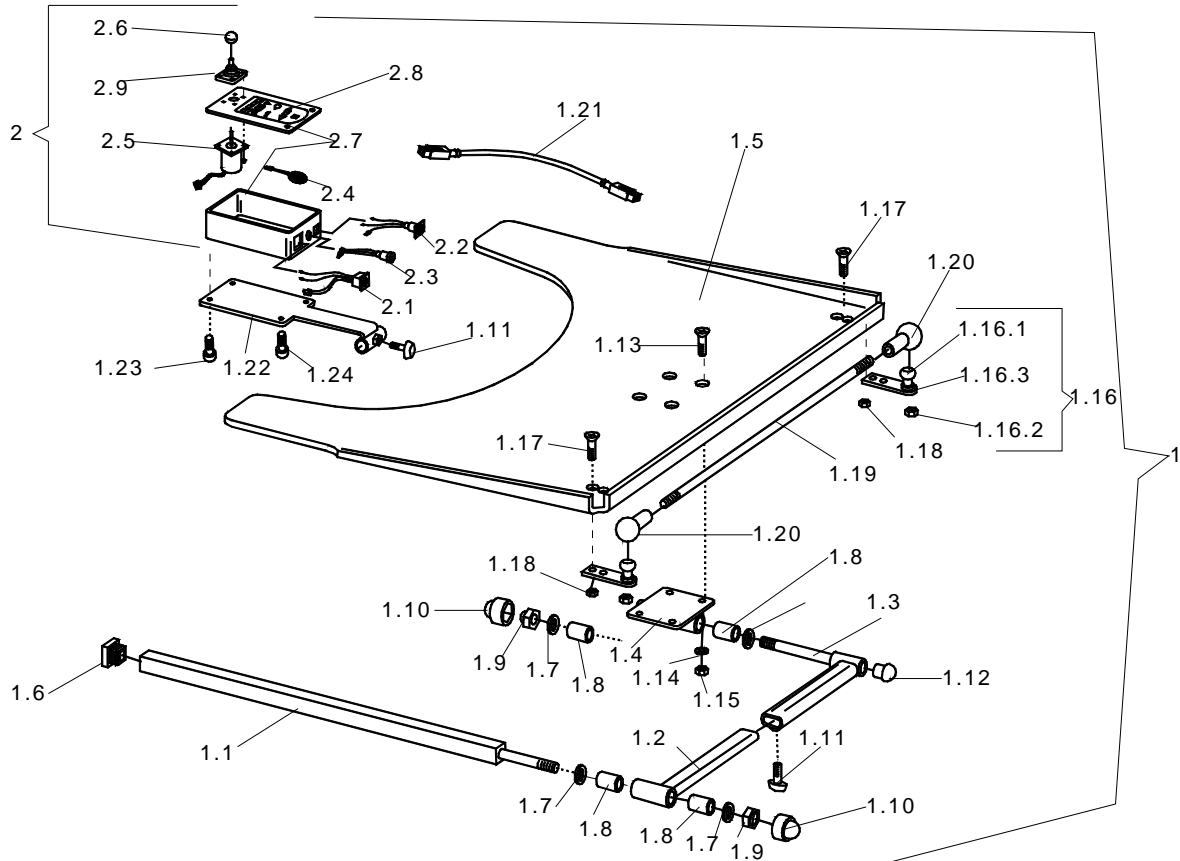


MANIPULATEUR ACS STD. CPL.
MANIPULATEUR G80 I CPL.

Edition
05 / 2003
Chapitre 13
Page 1

Client :
N° Client :
Téléphone :

Correspondant :
Commission :
Numéro de série :



| Rep | Qté | Code | Désignation |
|--------|-----|-----------|--|
| 1 | 1 | SP1422798 | COMMANDE SUR TABLETTE CPL. |
| - | 1 | SPZ177011 | GROUPE DE MONTAGE MECANIQUE PIVOTANTE P. TABLE |
| 1.1 | 1 | | GUIDAGE P. COMMANDE CENTRALE / TABLETTE |
| 1.2 | 1 | | BRAS PIVOTANT |
| 1.3 | 1 | | RALLONGE P. BRAS PIVOTANT |
| 1.4 | 1 | | LOGEMENT P. TABLETTE ACRYLIQUE |
| 1.6 | 1 | | EMBOUIT 15 X 15 |
| 1.7 | 4 | | RONDELLE 13 X 24 X 2,5 |
| 1.8 | 4 | | DOUILLE RONDE 19 X 3,5 X 25 |
| 1.9 | 2 | | ECROU HEXAGONAL M12 INDESSERRABLE |
| 1.10 | 2 | | CACHE SKS 12 P. ECROU M12 |
| 1.11 | 2 | | VIS A PAPILLON M6 X 10 |
| 1.12 | 1 | | CURSEUR SL 22 |
| 1.14 | 4 | | RONDELLE 6,4 X 12,5 X 1,6 |
| 1.15 | 4 | | ECROU BORGNE HEXAGONAL M6 INDESSERRABLE |
| 1.5 | 1 | Z17024A | PLAQUE DE TABLETTE EN VERRE ACRYLIQUE 660 X 540 X 8 |
| 1.13 | 4 | | VIS A TETE GOUTTE-DE-SUIF ET EMPREINTE CRUCIFORME M6 X ... |
| 1.16 | 2 | SP4100136 | ENSEMBLE SUPPORT P. BARRE DE GUIDAGE; NON TRAITE |
| 1.16.1 | 2 | | ARTICULATION ANGULAIRE AS 13-M8 RH SANS ECROU |
| 1.16.2 | 2 | | ECROU HEXAGONAL M8 INDESSERRABLE |
| 1.16.3 | 2 | | TOLE PL. 20 X 70 X 5 (ENTRETOISE) |
| 1.17 | 4 | | VIS A TETE GOUTTE-DE-SUIF ET EMPREINTE CRUCIFORME M5 X ... |
| 1.18 | 4 | | ECROU HEXAGONAL M5 INDESSERRABLE |
| 1.19 | 1 | | BARRE DE GUIDAGE P. COMMANDE DE TABLE AV. L=560 MM |
| 1.20 | 2 | | ARTICULATION ANGULAIRE AS 13-M8 RH SANS ECROU |

Storm 3

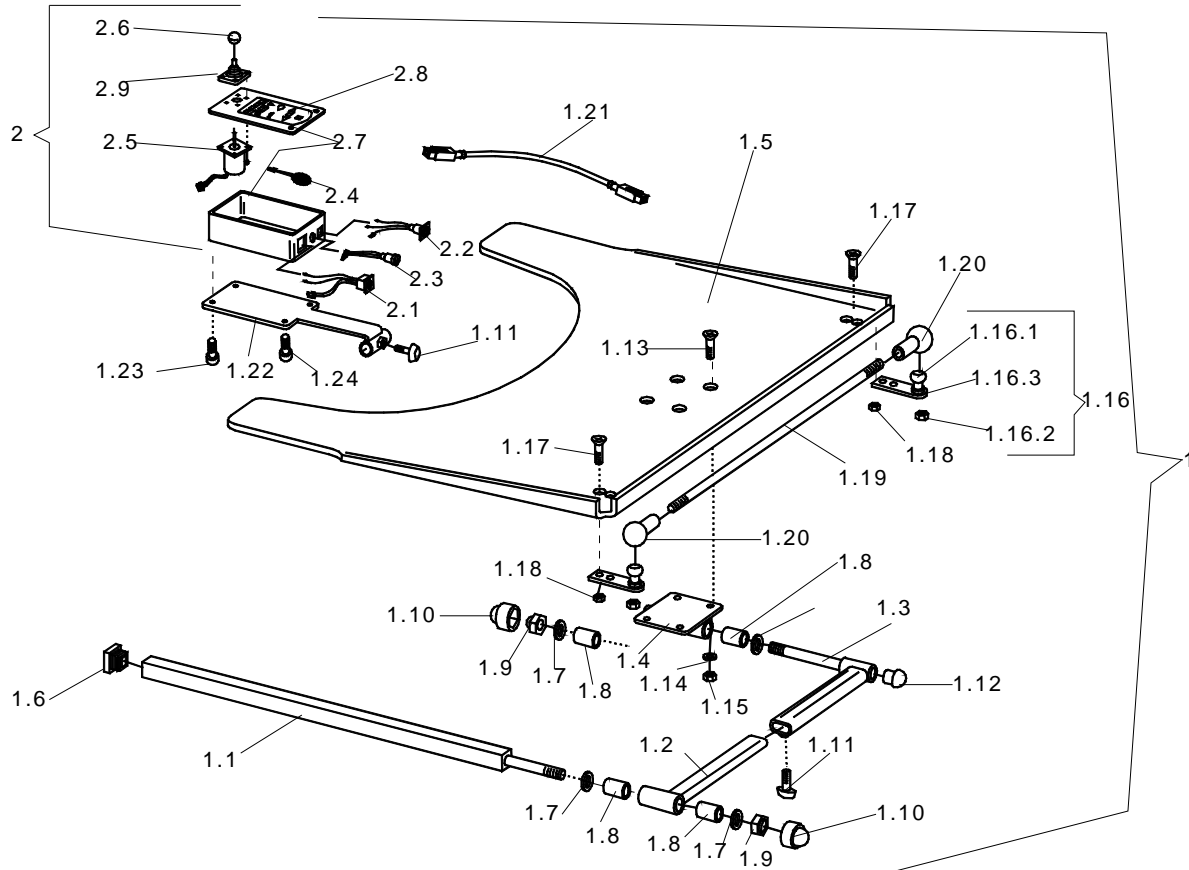


**COMMANDE SUR TABLETTE CPL.
ENSEMBLE SUPPORT P. BARRE DE GUIDAGE; NON TRAITE**

Edition
05 / 2003
Chapitre 13
Page 2

Client :
 N° Client :
 Téléphone :

Correspondant :
 Commission :
 Numéro de série :



| Rep | Qté | Code | Désignation |
|----------|----------|---------------|--|
| 1.22 | 1 | | PIECE DE RECHANGE SUPPORT P. COMMANDE DE TABLE ACS |
| 1.21 | 1 | 1423209 | CABLE BUS ACS L=2900 MM |
| 1.23 | 2 | L60999 | PIED DE BOITIER AVEC VIS SANS TETE M4 X 13 |
| 1.24 | 2 | | VIS A TETE CONIQUE ET A EMPREINTE CRUCIFORME M4 X 10 |
| 2 | 1 | P10066 | COMMANDE CENTRALE ACS (VERSION SERVO) |
| 2.1 | 1 | P41108 | PRISE FEMELLE P. CABLE BUS ACS |
| 2.2 | 1 | P41106 | PRISE FEMELLE P. CHARGEUR |
| 2.3 | 1 | P41107 | PRISE FEMELLE P. APPAREIL DE PROGRAMMATION |
| 2.4 | 1 | P30493 | SIGNAL SONORE |
| 2.5 | 1 | GSM55120 | JOYSTICK ACS P. COMMANDE SUR TABLETTE |
| 2.6 | 1 | L36999 | BOUTON SPHERIQUE P. JOYSTICK D=32 MM ET TROU 5,8 MM |
| 2.7 | 1 | | BOITIER P. COMMANDE DE TABLE ACS |
| 2.8 | 1 | P30907 | CLAVIER A EFFLEUREMENT P. COMMANDE DE TABLE ACS |
| 2.9 | 1 | Z183001A | SOUFFLET P. JOYSTICK |
| --- | 1 | Q99081 | MANUEL D'UTILISATION COMMANDE SUR TABLETTE/CENTRALE |

Storm 3

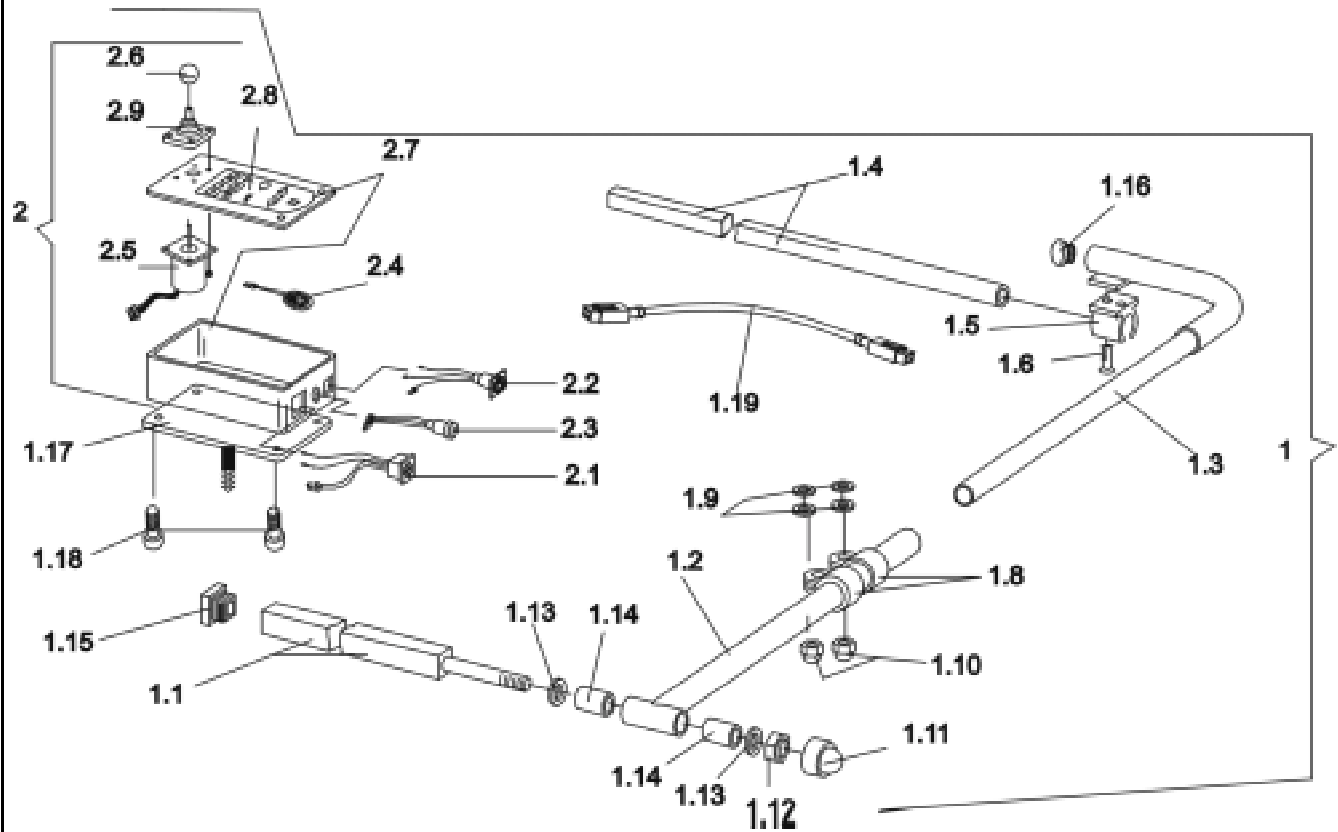
COMMANDE CENTRALE ACS (VERSION SERVO);



Edition
 05 / 2003
 Chapitre 13
 Page 3

Client :
N° Client :
Téléphone :

Correspondant :
Commission :
Numéro de série :



| Rep | Qté | Code | Désignation |
|------|-----|-----------|--|
| 1 | 1 | SP1422799 | COMMANDE CENTRALE G ORIENTABLE CPL. |
| 1 | 1 | SP1422800 | COMMANDE CENTRALE D ORIENTABLE CPL. |
| 1.1 | 1 | | GUIDAGE P. COMMANDE CENTRALE / TABLETTE |
| 1.2 | 1 | | BRAS PIVOTANT |
| 1.3 | 1 | | BRAS D'APPUI GAUCHE |
| 1.3 | 1 | | BRAS D'APPUI DROIT |
| 1.4 | 1 | | RAIL SUPPORT DE RETROVISEUR |
| 1.5 | 1 | Z16001A | COLLIER DE SERRAGE |
| 1.6 | 2 | | VIS A TETE GOUTTE-DE-SUIF ET EMPREINTE CRUCIFORME M5 X ... |
| 1.8 | 2 | | COLLIER DE SERRAGE P. DIAMETRE 22 MM |
| 1.9 | 4 | | RONDELLE 8,4 X 17 X 1,6 |
| 1.10 | 2 | | ECROU BORGNE HEXAGONAL M8 X 1; CHROME |
| 1.11 | 1 | | CACHE SKS 12 P. ECROU M12 |
| 1.12 | 1 | | ECROU HEXAGONAL M12 INDESSERRABLE |
| 1.13 | 2 | | RONDELLE 13 X 24 X 2,5 |
| 1.14 | 2 | | DOUILLE RONDE 19 X 3.5 X 25 |
| 1.15 | 1 | | EMBOUIT 15 X 15 |
| 1.16 | 2 | | CURSEUR SL 22 |
| 1.17 | 1 | | SUPPORT P. COMMANDE CENTRALE |
| 1.18 | 4 | | VIS A TETE CONIQUE ET A EMPREINTE CRUCIFORME M4 X 10 |
| 1.19 | 1 | | CABLE BUS ACS L=2900 MM |

Storm 3

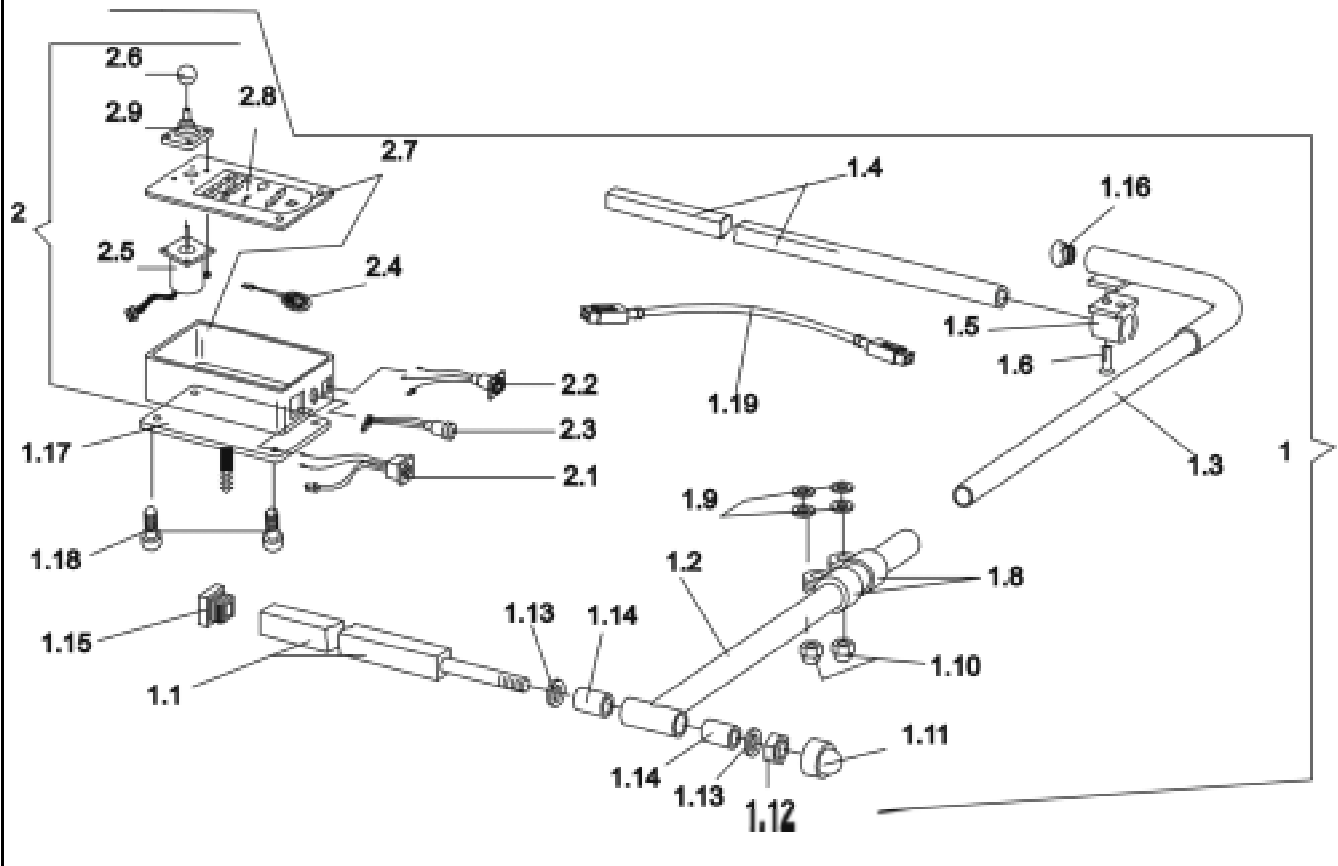


COMMANDE CENTRALE G ORIENTABLE CPL.
COMMANDE CENTRALE D ORIENTABLE CPL.

Edition
05 / 2003
Chapitre 13
Page 4

Client :
 N° Client :
 Téléphone :

Correspondant :
 Commission :
 Numéro de série :



| Rep | Qté | Code | Désignation |
|-----|-----|----------|---|
| 2 | 1 | P10066 | COMMANDE CENTRALE ACS (VERSION SERVO) |
| 2.1 | 1 | P41108 | PRISE FEMELLE P. CABLE BUS ACS |
| 2.2 | 1 | P41106 | PRISE FEMELLE P. CHARGEUR |
| 2.3 | 1 | P41107 | PRISE FEMELLE P. APPAREIL DE PROGRAMMATION |
| 2.4 | 1 | P30493 | SIGNAL SONORE |
| 2.5 | 1 | GSM55120 | JOYSTICK ACS P. COMMANDE SUR TABLETTE |
| 2.6 | 1 | L36999 | BOUTON SPHERIQUE P. JOYSTICK D=32 MM ET TROU 5,8 MM |
| 2.7 | 1 | | BOITIER P. COMMANDE DE TABLE ACS |
| 2.8 | 1 | P30907 | CLAVIER A EFFLEUREMENT P. COMMANDE DE TABLE ACS |
| 2.9 | 1 | Z183001A | SOUFFLET P. JOYSTICK |

Storm 3

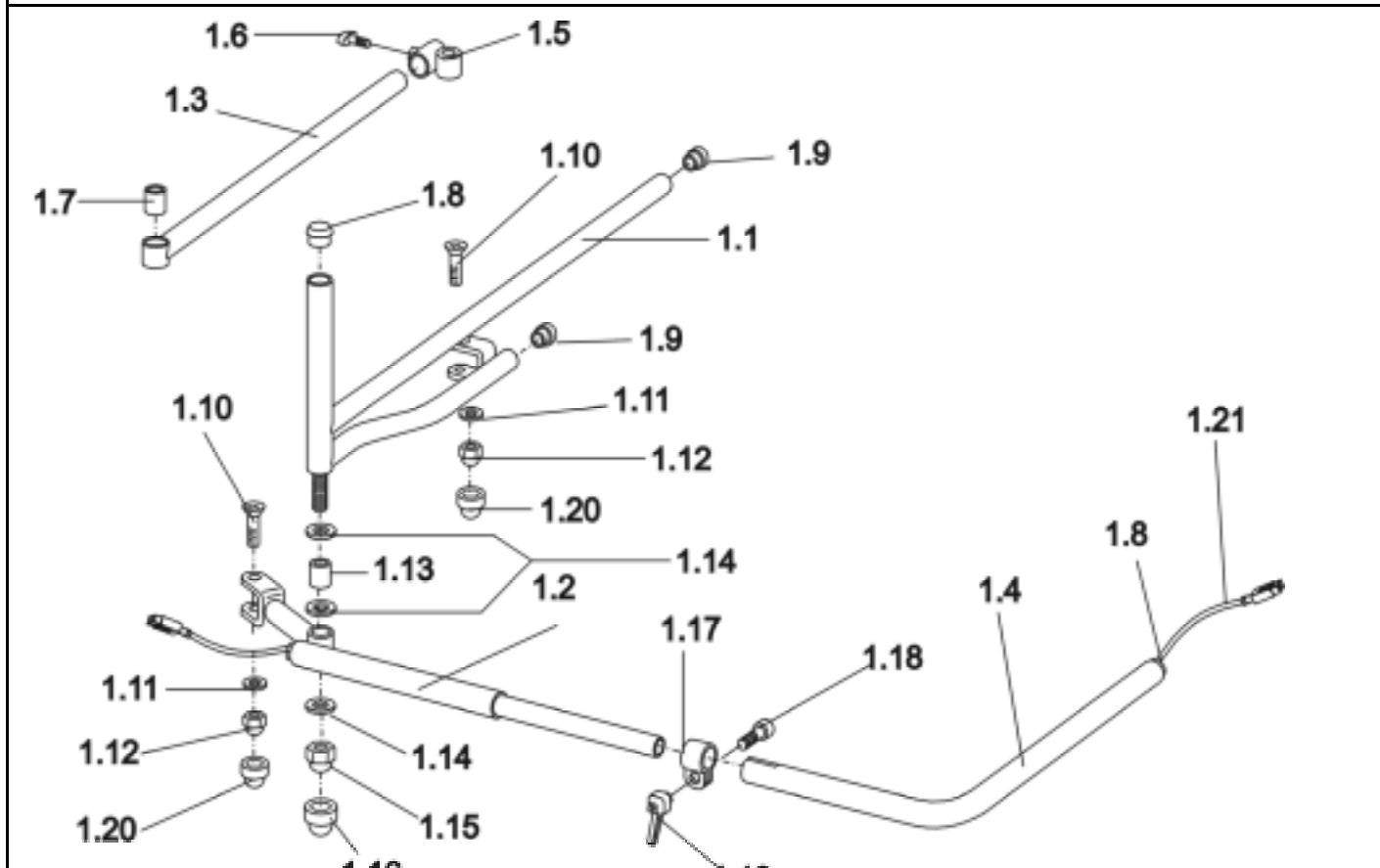
COMMANDE CENTRALE ACS (VERSION SERVO);



Edition
 05 / 2003
 Chapitre 13
 Page 5

Client :
N° Client :
Téléphone :

Correspondant :
Commission :
Numéro de série :



| Rep | Qté | Code | Désignation |
|------|-----|-----------|--|
| 1 | 1 | SP1422943 | JEU DE MONTAGE G P.COMM. AU MENTON MAN. HORIZ. PIVOT. |
| 1 | 1 | SP1422942 | JEU DE MONTAGE D P.COMM. AU MENTON MAN. HORIZ. PIVOT. |
| 1.1 | 1 | | SUPPORT DE DOSSIER P.COMMANDE AU MENTON PIVOTANT HORIZO... |
| 1.1 | 1 | | SUPPORT DE DOSSIER P. COMMANDE AU MENTON PIVOT.HORIZ. D... |
| 1.2 | 1 | | BRAS PIVOTANT P. COMMANDE AU MENTON; CHROME |
| 1.3 | 1 | | BARRE DE POUSSEE P. COMMANDE AU MENTON; CHROMEE |
| 1.4 | 1 | | LOGEMENT P. COMMANDE AU MENTON; CHROME |
| 1.5 | 1 | | GUIDAGE P. BARRE DE POUSSEE; CHROME |
| 1.6 | 1 | L31001 | VIS A PAILLON M6 X 10 |
| 1.7 | 1 | | DOUILLE RONDE 18 X 22 |
| 1.8 | 2 | | CURSEUR SL 22 |
| 1.9 | 2 | | CURSEUR SL 18 |
| 1.10 | 2 | | VIS A TETE CONIQUE ET A SIX PANS CREUX M8 X 45 |
| 1.11 | 2 | | RONDELLE 8,4 X 17 X 1,6 |
| 1.12 | 2 | | ECROU HEXAGONAL M8 INDESSERRABLE |
| 1.13 | 1 | | DOUILLE RONDE 18 X 3 X 22 |
| 1.14 | 3 | | RONDELLE 13 X 24 X 2,5 |
| 1.15 | 1 | | ECROU HEXAGONAL M12 X 1,5 INDESSERRABLE |
| 1.16 | 1 | | CACHE SKS 12 P. ECROU M12 |
| 1.17 | 1 | | COLLIER DE SERRAGE P. DIAMETRE 22 MM |
| 1.18 | 1 | | BOULON A TETE RONDE A ERGOT M8 X 25 |
| 1.19 | 1 | L32901 | LEVIER DE SERRAGE M8 |
| 1.20 | 2 | | CACHE SKS 8 P. ECROU M8 |
| 1.21 | 1 | 1419367 | CABLE BUS ACS L=2950 MM |

Storm 3

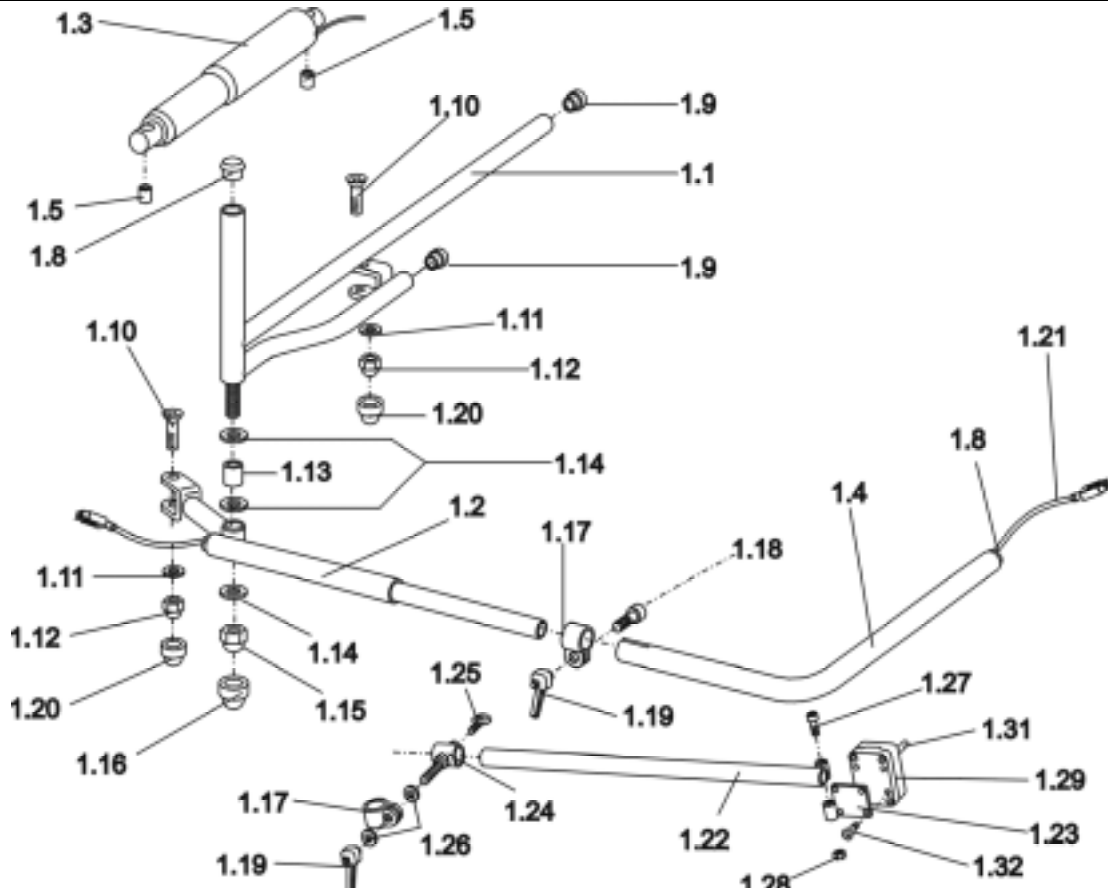


JEU DE MONTAGE G P.COMM. AU MENTON MAN. HORIZ. PIV
JEU DE MONTAGE D P.COMM. AU MENTON MAN. HORIZ. PIV

Edition
05 / 2003
Chapitre 13
Page 6

Client :
N° Client :
Téléphone :

Correspondant :
Commission :
Numéro de série :



| Rep | Qté | Code | Désignation |
|------|-----|-----------|--|
| 1 | 1 | SP1422944 | JEU DE MONTAGE COMM. AU MENTON ELECTR. HORIZ. PIVOT. G ... |
| 1 | 1 | SP1422945 | JEU DE MONTAGE COMM. AU MENTON ELECTR. HORIZ. PIVOT. D ... |
| 1.1 | 1 | | SUPPORT DE DOSSIER P.COMMANDE AU MENTON PIVOTANT HORIZO... |
| 1.1 | 1 | | SUPPORT DE DOSSIER P. COMMANDE AU MENTON PIVOT.HORIZ. D... |
| 1.2 | 1 | | BRAS PIVOTANT P. COMMANDE AU MENTON; CHROME |
| 1.3 | 1 | P00082 | MOTEUR LA 22.5E-75-24 Y COMPRIS CABLE ET INTERRUPTEUR D... |
| 1.4 | 1 | | LOGEMENT P. COMMANDE AU MENTON; CHROME |
| 1.5 | 1 | | DOUILLE RONDE 10 X 1 X 22,5 |
| 1.8 | 1 | | CURSEUR SL 22 |
| 1.9 | 1 | | CURSEUR SL 18 |
| 1.10 | 2 | | VIS A TETE CONIQUE ET A SIX PANS CREUX M8 X 45 |
| 1.11 | 2 | | RONDELLE 6,4 X 12,5 X 1,6 |
| 1.12 | 2 | | ECROU HEXAGONAL M8 INDESSERRABLE |
| 1.13 | 2 | | DOUILLE RONDE 18 X 3 X 22 |
| 1.14 | 2 | | RONDELLE 13 X 24 X 2,5 |
| 1.15 | 1 | | ECROU HEXAGONAL M12 X 1,5 INDESSERRABLE |
| 1.16 | 3 | | CACHE SKS 12 P. ECROU M12 |
| 1.17 | 1 | | COLLIER DE SERRAGE P. DIAMETRE 22 MM |
| 1.18 | 1 | | BOULON A TETE RONDE A ERGOT M8 X 25 |
| 1.19 | 1 | L32901 | LEVIER DE SERRAGE M8 |
| 1.20 | 1 | | CACHE SKS 8 P. ECROU M8 |
| 1.21 | 1 | 1419367 | CABLE BUS ACS L=2950 MM |
| 1.22 | 2 | | BARRE P. BOITE DE COMMUT.COMMANDE AU MENTON |
| 1.23 | 1 | | LOGEMENT P. BOITE DE COMMUT.P. COMMANDE AU MENTON |
| 1.24 | 1 | | GOND; CHROME |

Storm 3

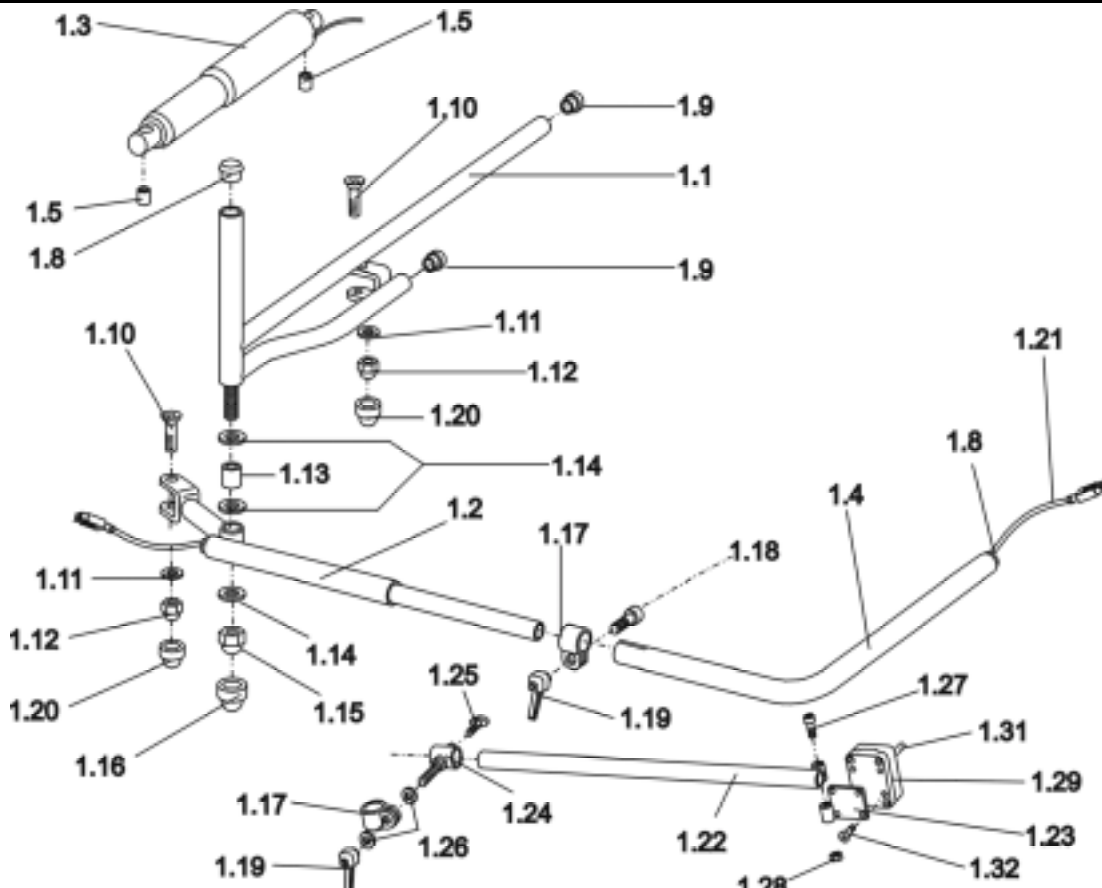


JEU DE MONTAGE COMM. AU MENTON ELECTR. HORIZ. PIVO
JEU DE MONTAGE COMM. AU MENTON ELECTR. HORIZ. PIVO

Edition
05 / 2003
Chapitre 13
Page 7

Client :
 N° Client :
 Téléphone :

Correspondant :
 Commission :
 Numéro de série :



| Rep | Qté | Code | Désignation |
|------|-----|----------|---|
| 1.25 | 1 | L31001 | VIS A PAPILLON M6 X 10 |
| 1.26 | 2 | | RONDELLE 8,4 X 17 X 1,6 |
| 1.27 | 1 | | VIS A TETE HEXAGONALE M6 X 40 |
| 1.28 | 1 | | ECROU HEXAGONAL M6 INDESSERRABLE |
| 1.29 | 1 | L90994 | BOITIER D'ELEMENT MB PO655035 |
| 1.30 | 1 | P30109 | INTERRUPTEUR A BASCULE A 1 POLE 1829.0301 |
| 1.31 | 1 | Z183011A | RALL.INTERR.,INTERRUPTEUR A BASCULE RD8 X 30 PP |
| 1.32 | 2 | | RIVET POP 3.2 X 11.5 |

Storm 3

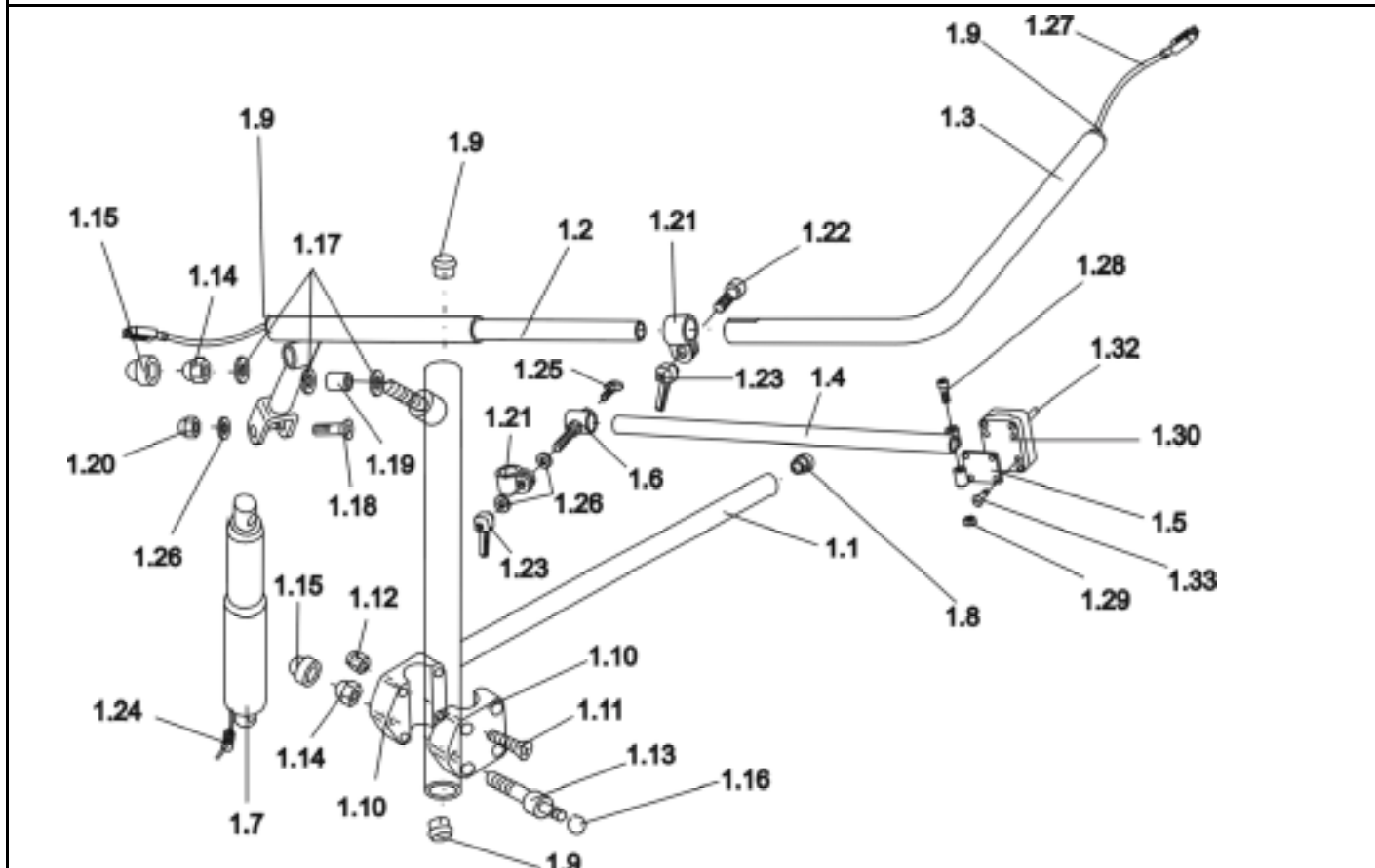


JEU DE MONTAGE COMM. AU MENTON ELECTR. HORIZ. PIVO
 JEU DE MONTAGE COMM. AU MENTON ELECTR. HORIZ. PIVO

Edition
 05 / 2003
 Chapitre 13
 Page 8

Client :
N° Client :
Téléphone :

Correspondant :
Commission :
Numéro de série :



| Rep | Qté | Code | Désignation |
|------|-----|-----------|--|
| 1 | 1 | SP1422946 | JEU DE MONTAGE COMMANDE AU MENTON ELECTR. VERTICAL PIVO... |
| 1.1 | 1 | | BRAS PIVOTANT P.COMMANDE AU MENTON ELECTR. VERTICAL PIV... |
| 1.2 | 1 | | BRAS PIVOTANT P. COMMANDE AU MENTON; CHROME |
| 1.3 | 1 | | LOGEMENT P. COMMANDE AU MENTON; CHROME |
| 1.4 | 1 | | BARRE P. BOITE DE COMMUT.COMMANDE AU MENTON |
| 1.5 | 1 | | LOGEMENT P. BOITE DE COMMUT.P. COMMANDE AU MENTON |
| 1.6 | 1 | | GOND; CHROME |
| 1.7 | 1 | P00081 | MOTEUR LA 22.5E-100-24 AVEC INTERRUPTEUR DE FIN DE COUR... |
| 1.8 | 1 | | CURSEUR SL 18 |
| 1.9 | 4 | | CURSEUR SL 22 |
| 1.10 | 2 | | COLLIER DE SERRAGE |
| 1.11 | 4 | | VIS A TETE CYLINDRIQUE A SIX PANS CREUX M6 X 25 |
| 1.12 | 4 | | ECROU HEXAGONAL M6 INDESSERRABLE |
| 1.13 | 1 | | BOULON ROND 16 X 88 AVEC FILET M12 |
| 1.14 | 2 | | ECROU HEXAGONAL M12 X 1,5 INDESSERRABLE |
| 1.15 | 2 | | CACHE SKS 12 P. ECROU M12 |
| 1.16 | 1 | | CIRCLIP EXTERIEUR A 10 |
| 1.17 | 3 | | RONDELLE 13 X 24 X 2,5 |
| 1.18 | 1 | | VIS A TETE CONIQUE ET A SIX PANS CREUX M8 X 45 |
| 1.19 | 1 | | DOUILLE RONDE 10 X 1 X 22,5 |
| 1.20 | 1 | | ECROU BORGNE HEXAGONAL M8 X 1; CHROME |
| 1.21 | 2 | | COLLIER DE SERRAGE P. DIAMETRE 22 MM |
| 1.22 | 1 | | BOULON A TETE RONDE A ERGOT M8 X 25 |
| 1.23 | 2 | L32901 | LEVIER DE SERRAGE M8 |
| 1.24 | 1 | | PERLE DE FERRITE C=8 D=1 |

Storm 3

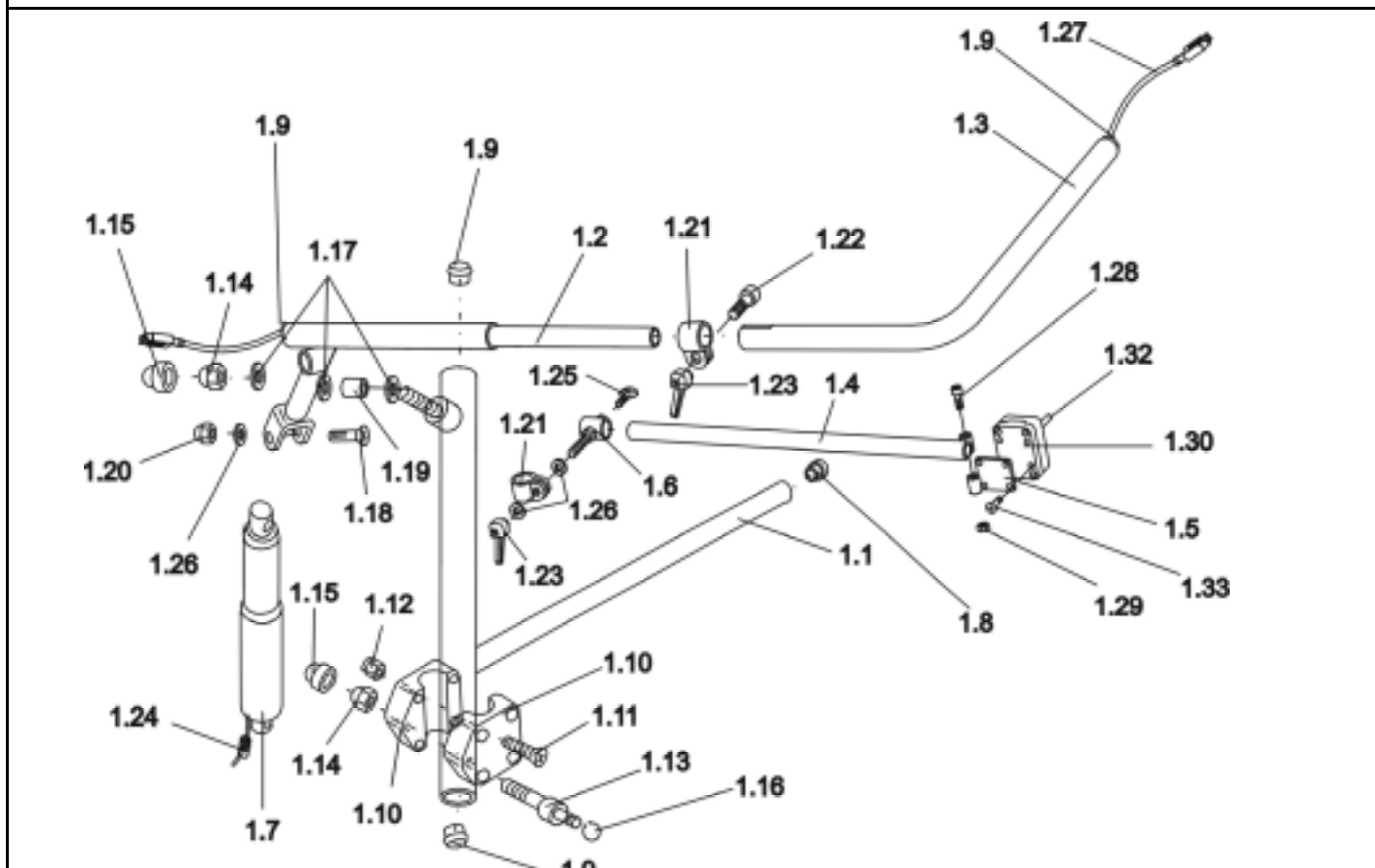


JEU DE MONTAGE COMMANDE AU MENTON ELECTR.
VERTICAL PIVO...;

Edition
05 / 2003
Chapitre 13
Page 9

Client :
 N° Client :
 Téléphone :

Correspondant :
 Commission :
 Numéro de série :



| Rep | Qté | Code | Désignation |
|------|-----|----------|---|
| 1.25 | 1 | L31001 | VIS A PAPILLON M6 X 10 |
| 1.26 | 3 | | RONDELLE 8,4 X 17 X 1,6 |
| 1.27 | 1 | 1419367 | CABLE BUS ACS L=2950 MM |
| 1.28 | 1 | | VIS A TETE HEXAGONALE M6 X 40 |
| 1.29 | 1 | | ECROU HEXAGONAL M6 INDESSERRABLE |
| 1.30 | 1 | L90994 | BOITIER D'ELEMENT MB PO655035 |
| 1.31 | 1 | P30109 | INTERRUPTEUR A BASCULE A 1 POLE 1829.0301 |
| 1.32 | 1 | Z183011A | RALL.INTERR.,INTERRUPTEUR A BASCULE RD8 X 30 PP |
| 1.33 | 2 | | RIVET POP 3.2 X 11.5 |

Storm 3

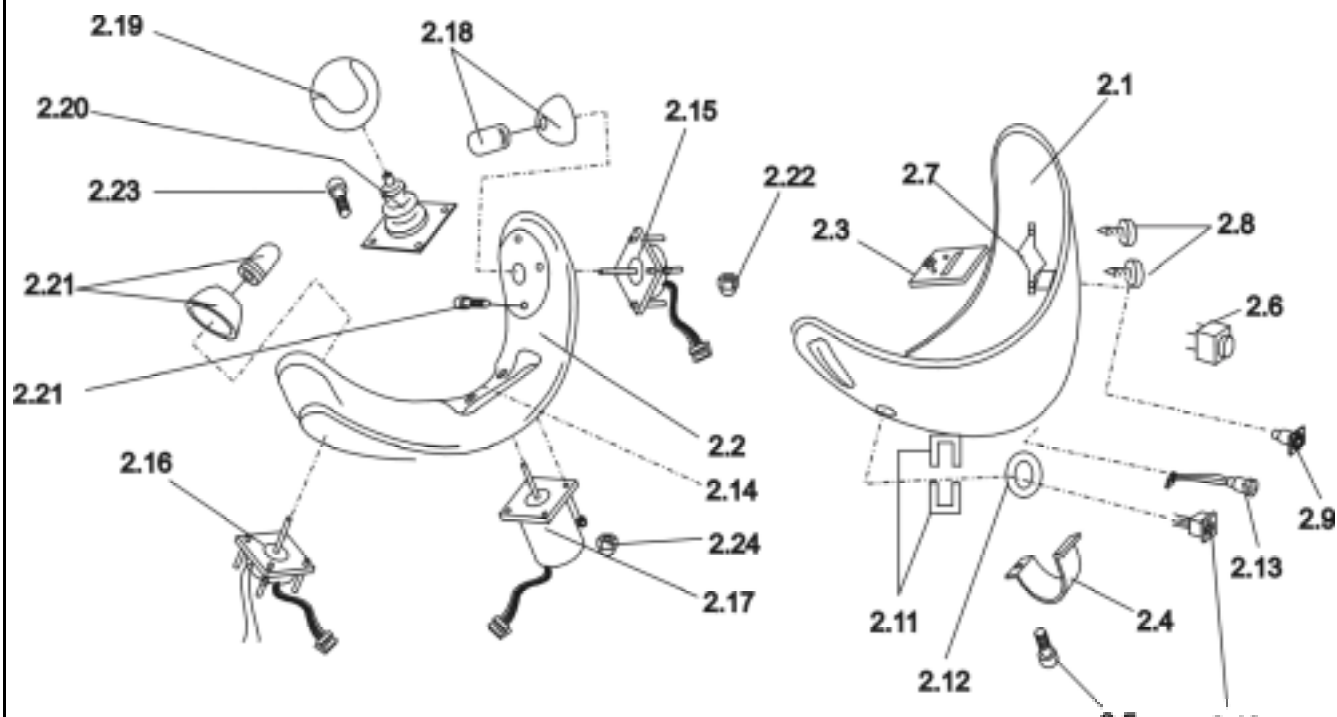


JEU DE MONTAGE COMMANDE AU MENTON ELECTR.
 VERTICAL PIVO...;

Edition
 05 / 2003
 Chapitre 13
 Page 10

Client :
N° Client :
Téléphone :

Correspondant :
Commission :
Numéro de série :



| Rep | Qté | Code | Désignation |
|------|-----|-----------|--|
| 2 | 1 | SP1422801 | COMMANDE AU MENTON ACS G CPL. |
| 2 | 1 | SP1422802 | COMMANDE AU MENTON ACS D CPL. |
| 2.1 | 1 | Z183242 | PARTIE INFER. DU BOITIER COMMANDE AU MENTON GAUCHE PIVO... |
| 2.1 | 1 | Z183241 | PARTIE INFER. DU BOITIER P.COMMANDE AU MENTON ACS DROIT |
| 2.2 | 1 | F383019 | PARTIE SUPER. DU BOITIER P.COMMANDE AU MENTON ACS; GRIS |
| 2.3 | 1 | | TOLE P. COMMANDE AU MENTON |
| 2.4 | 1 | | TOLE DE SERRAGE P. COMMANDE AU MENTION ACS |
| 2.5 | 1 | | VIS A TETE CYLINDRIQUE A SIX PANS CREUX M6 X 16 |
| 2.6 | 1 | | SIGNAL SONORE F/YMB 24 (DIGISOUND) |
| 2.7 | 1 | | FIXATION P. SIGNAL SONORE |
| 2.8 | 2 | | VIS A TOLE A TETE CON. BOMBEE ET EMPR. CRUCIF. 2,9 X 25 |
| 2.9 | 1 | GCN0528 | PRISE FEMELLE P. CHARGEUR ACS |
| 2.10 | 1 | P41108 | PRISE FEMELLE P. CABLE BUS ACS |
| 2.11 | 2 | P41103 | PRISE FEMELLE P. CHARGEUR |
| 2.12 | 1 | T95099 | JOINT TORIQUE 14-3 MM |
| 2.13 | 1 | P41104 | PRISE FEMELLE P. APPAREIL DE PROGRAMMATION |
| 2.14 | 1 | P10475 | COMMANDE PAR MENTON ACS; JEU DE PLAQUES |
| 2.15 | 1 | Z183243 | JOYSTICK DE COMMUTATION P. COMMANDE AU MENTON ACS GAUCH... |
| 2.16 | 1 | Z183244 | JOYSTICK DE COMMUTATION P. COMMANDE AU MENTON ACS DROIT |
| 2.17 | 1 | P10304 | JOYSTICK |
| 2.18 | 2 | Z183229 | PIECE DE RECHANGE BOUTON DE JOYSTICK |
| 2.19 | 1 | Z183265 | ENSEMBLE BALLE EN MOUSSE |
| 2.20 | 1 | Z183001A | SOUFFLET P. JOYSTICK |
| 2.21 | 8 | | VIS A TETE BOMBEE ET A EMPREINTE CRUCIFORME M2,5 X 22 |
| 2.22 | 8 | | ECROU HEXAGONAL M2,5 INDESSERRABLE |

Storm 3

COMMANDE AU MENTON ACS G CPL.
COMMANDE AU MENTON ACS D CPL.



Edition
05 / 2003
Chapitre 13
Page 11

