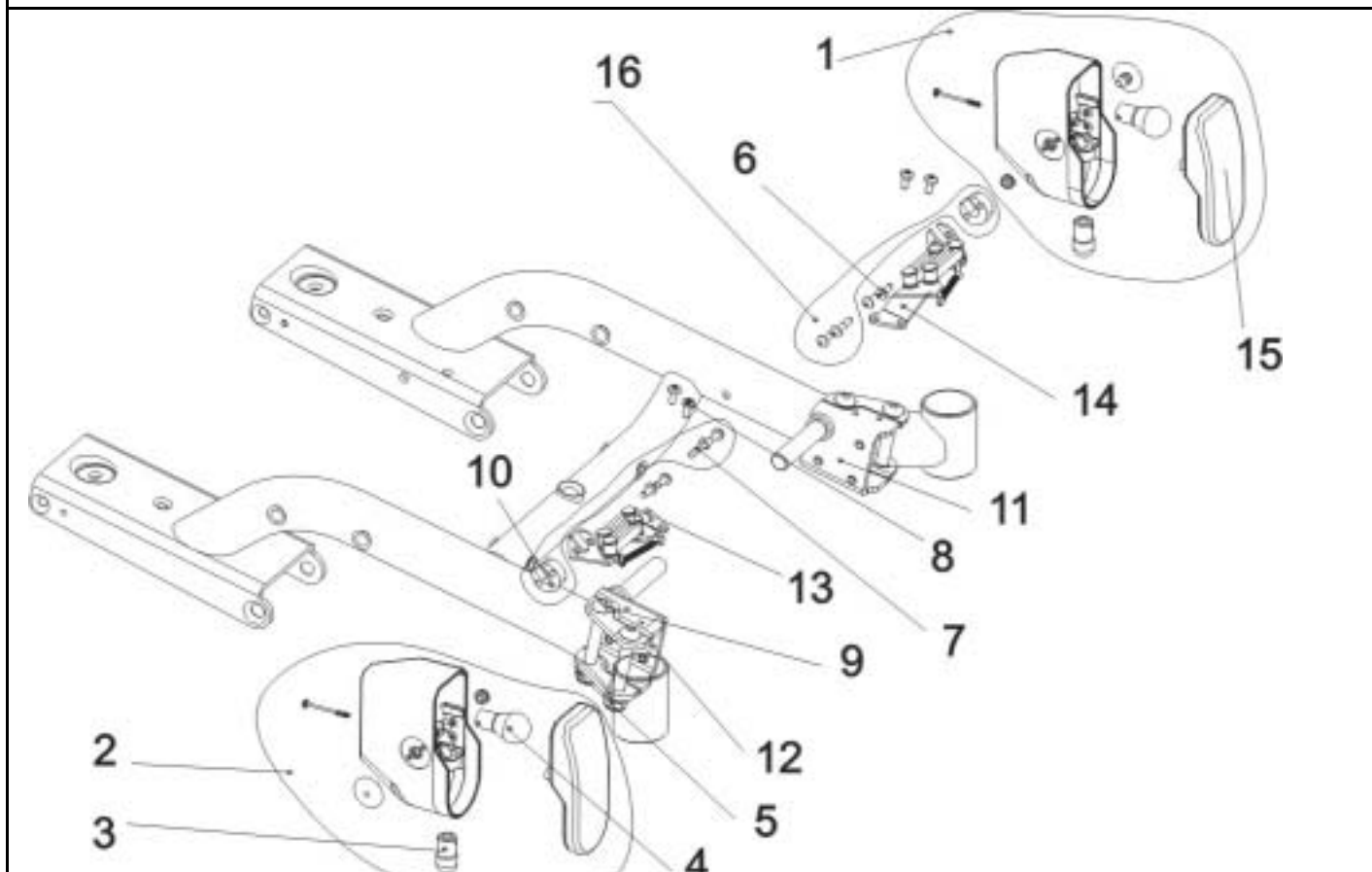


Client :
N° Client :
Téléphone :

Correspondant :
Commission :
Numéro de série :



Rep	Qté	Code	Désignation
-	1		SYSTEME D'ECLAIRAGE AVANT 24V PIVOTANT CPL.
1	1	1420413	PHARE AVANT LH 24V CPL.
2	1	1420412	PHARE AVANT D 24V CPL.
3	2	P31108	AMPOULE 24V / 10W
4	2	1419271	AMPOULE 24V/21W; JAUNE CLIGNOTANT
5	4	F20110	ECROU HEXAGONAL M10 INDESSERRABLE
6	4		VIS A TOLE A TETE CON.BOMBEE ET A EMPREINTE CRUCIFORME ...
8	4		VIS M5 X 12 DIN 7500
9	4		VIS M10 X 75 DIN 7380
11	1	1418547-9005	TOLE DE PALIER G
12	1	1418544-9005	TOLE DE PALIER D
13	1	1428082	MECANISME DE PIVOTAGE D
14	1	1428081	MECANISME DE PIVOTAGE G
15	1	1433737	VERRE DIFFUSEUR
16	1	SP1422822	SET DE MONTAGE PHARES AVANT P.LARG.ASSISE A PART. 43CM
10	2		ELEMENT D'ECARTEMENT
7	4		VIS 4,8 X 25 DIN 7981

Storm 3

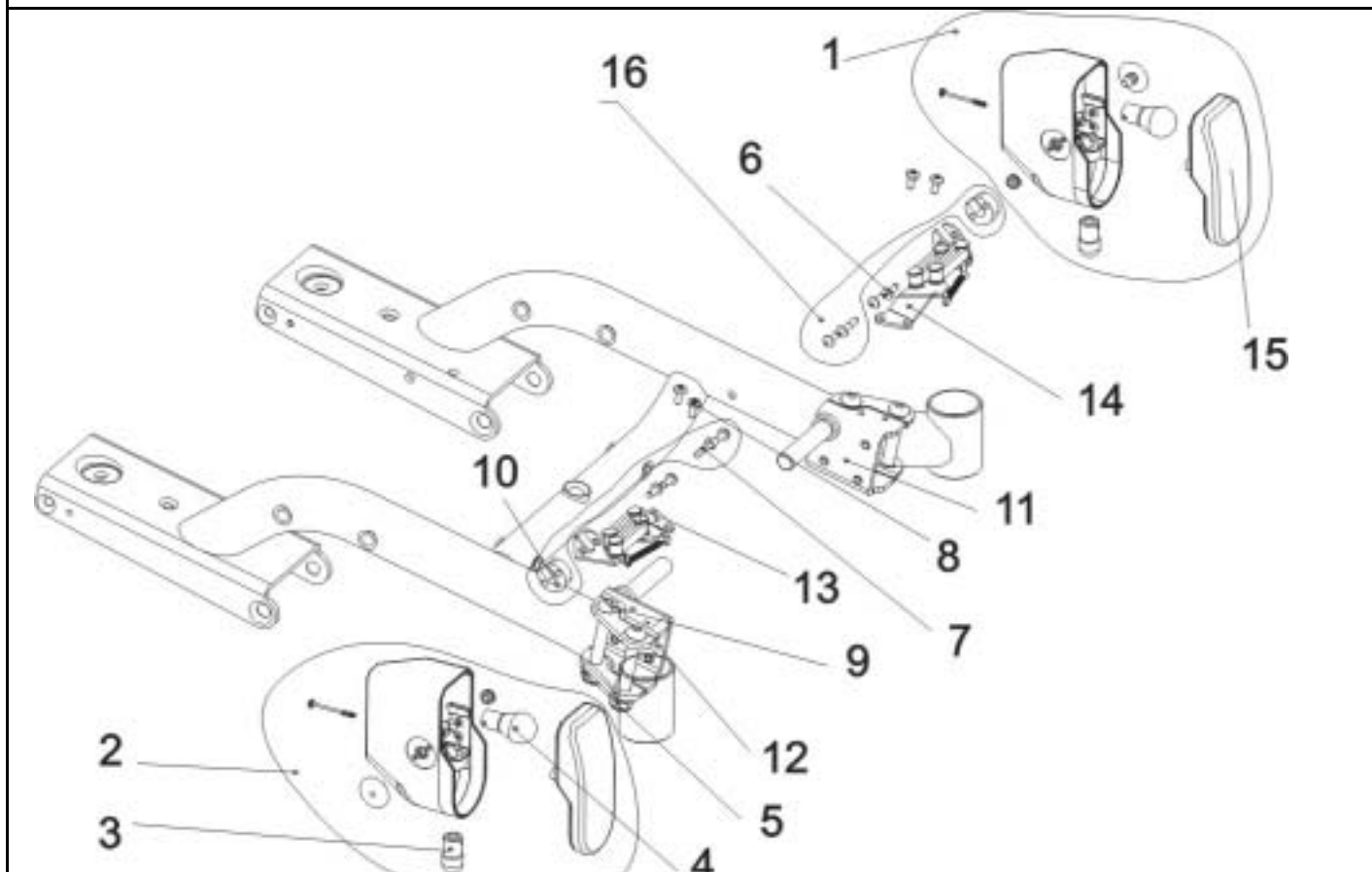
SYSTEME D'ECLAIRAGE AVANT 24V PIVOTANT CPL.;



Edition
05 / 2003
Chapitre 6
Page 1

Client :
N° Client :
Téléphone :

Correspondant :
Commission :
Numéro de série :



Rep	Qté	Code	Désignation
-	1		SYSTEME D'ECLAIRAGE AVANT TÜV 12V PIVOTANT CPL. (10 →05/02
1	1	SP1420413	PHARE AVANT G 12V CPL. (10km/h) →05/02
2	1	SP1420412	PHARE AVANT D 12V CPL. (10km/h) →05/02
3	2	1423458	AMPOULE 12V / 10W →05/02
4	2	1423457	AMPOULE 12V/21W; JAUNE →05/02
5	4	F20110	ECROU HEXAGONAL M10 INDESSERRABLE
6	4		VIS A TOLE A TETE CON.BOMBEE ET A EMPREINTE CRUCIFORME ...
8	4		VIS M5 X 12 DIN 7500
9	4		VIS M10 X 75 DIN 7380
11	1	1418547-9005	TOLE DE PALIER G
12	1	1418544-9005	TOLE DE PALIER D
13	1	1428082	MECANISME DE PIVOTAGE D
14	1	1428081	MECANISME DE PIVOTAGE G
15	1	1433737	VERRE DIFFUSEUR
16	1	SP1422822	SET DE MONTAGE PHARES AVANT P.LARG.ASSISE A PART. 43CM
10	2		ELEMENT D'ECARTEMENT
7	4		VIS 4,8 X 25 DIN 7981

Cette page ne concerne pas les fauteuils
vendus en France
Voir page 1

Storm 3

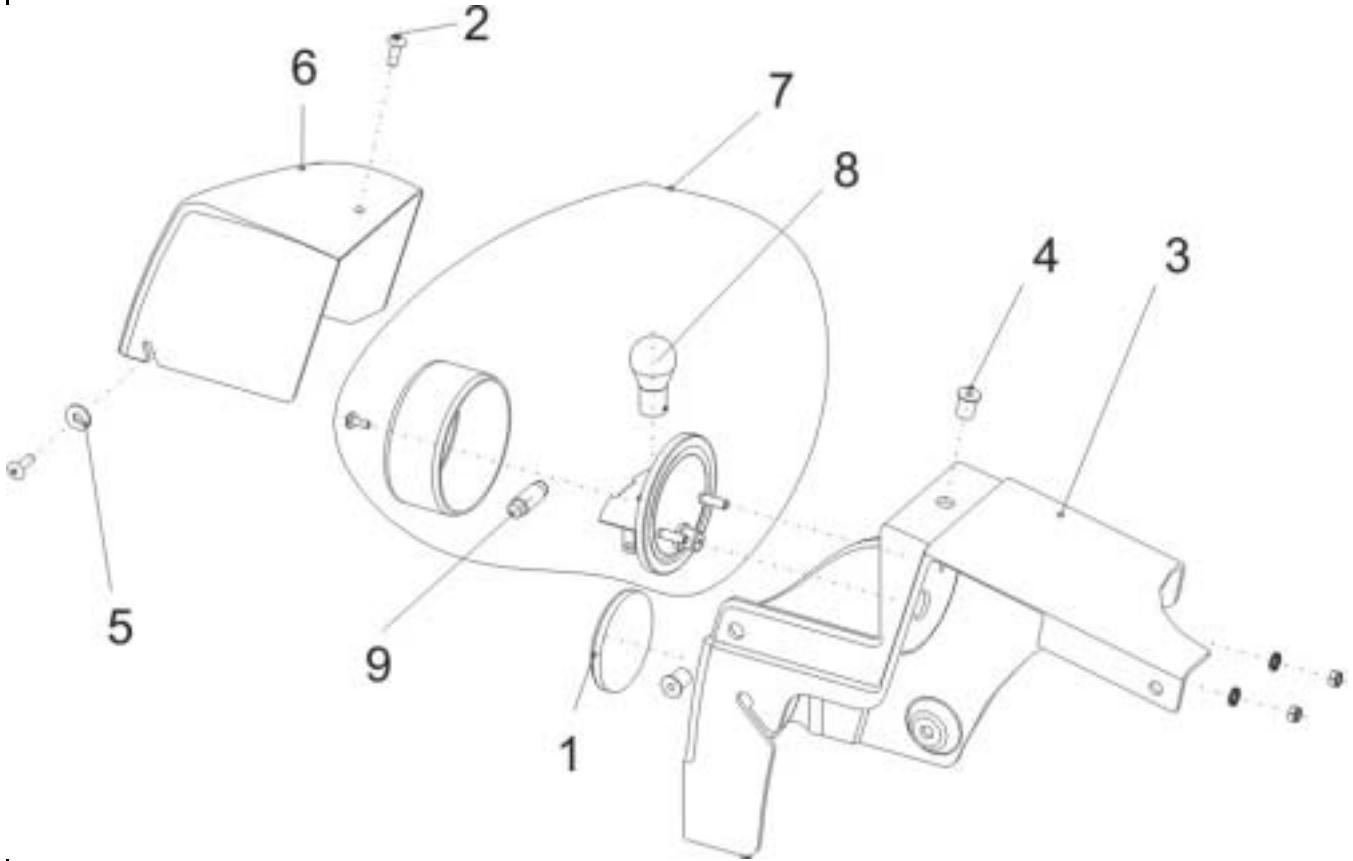


**SYSTEME D'ECLAIRAGE AVANT TÜV 12V PIVOTANT
CPL. (10km/h...**

Edition
05 / 2003
Chapitre 6
Page 2

Client :
 N° Client :
 Téléphone :

Correspondant :
 Commission :
 Numéro de série :



Rep	Qté	Code	Désignation
-	1	SP1419335	SUPPORT DE LAMPE S. LUMIERE S. DECOUPE PORTE-BAGAGES
-	1	SP1419336	SUPPORT DE LAMPE AV. LUMIERE S. DECOUPE PORTE-BAGAGES
-	1	SP1419337	SUPPORT DE LAMPE S. LUMIERE AV. DECOUPE PORTE-BAGAGES
-	1	SP1419338	SUPPORT DE LAMPE AV. LUMIERE AV. DECOUPE PORTE-BAGAGES
1	1	1419274	REFLECTEUR ROUGE
2	2		VIS M5x16 DIN 7380 SV
3	1	1419333	SUPPORT DE FEUX ARRIERE G
3	1	1419334	SUPPORT DE FEUX ARRIERE D
3	1	1421815	SUPPORT DE LAMPE G AV. DECOUPE PORTE-BAGAGES
3	1	1421814	SUPPORT DE LAMPE D AV. DECOUPE PORTE-BAGAGES
4	2		ECROU GETO WELL M5
5	1		RONDELLE 5,3 X 15 X 1,6
6	1	1419331	HABILLAGE DE LAMPE CLAIR G
6	1	1419332	HABILLAGE DE LAMPE CLAIR D
6	1	1421738	HABILLAGE DE LAMPE ARGENT G
-	1	SP1421738	HABILLAGE DE LAMPE G, PAS DE LUMIERE
6	1	1421739	HABILLAGE DE LAMPE ARGENT D
-	1	SP1421739	HABILLAGE DE LAMPE D, PAS DE LUMIERE
7	1	1419935	FEU ARRIERE 24V CPL.
8	1	1419271	AMPOULE 24V/21W; JAUNE CLIGNOTANT
9	1	P31191	AMPOULE 24V/5W (SOFITTE) PHARE
-	4	SP1419935	FEU ARRIERE 12V CPL. (10km/h)
7	1	1419935	FEU ARRIERE 24V CPL.
8	4	1423457	AMPOULE 12V/21W; JAUNE
9	4	1423459	AMPOULE 12V/5W (SOFITTE)

Storm 3

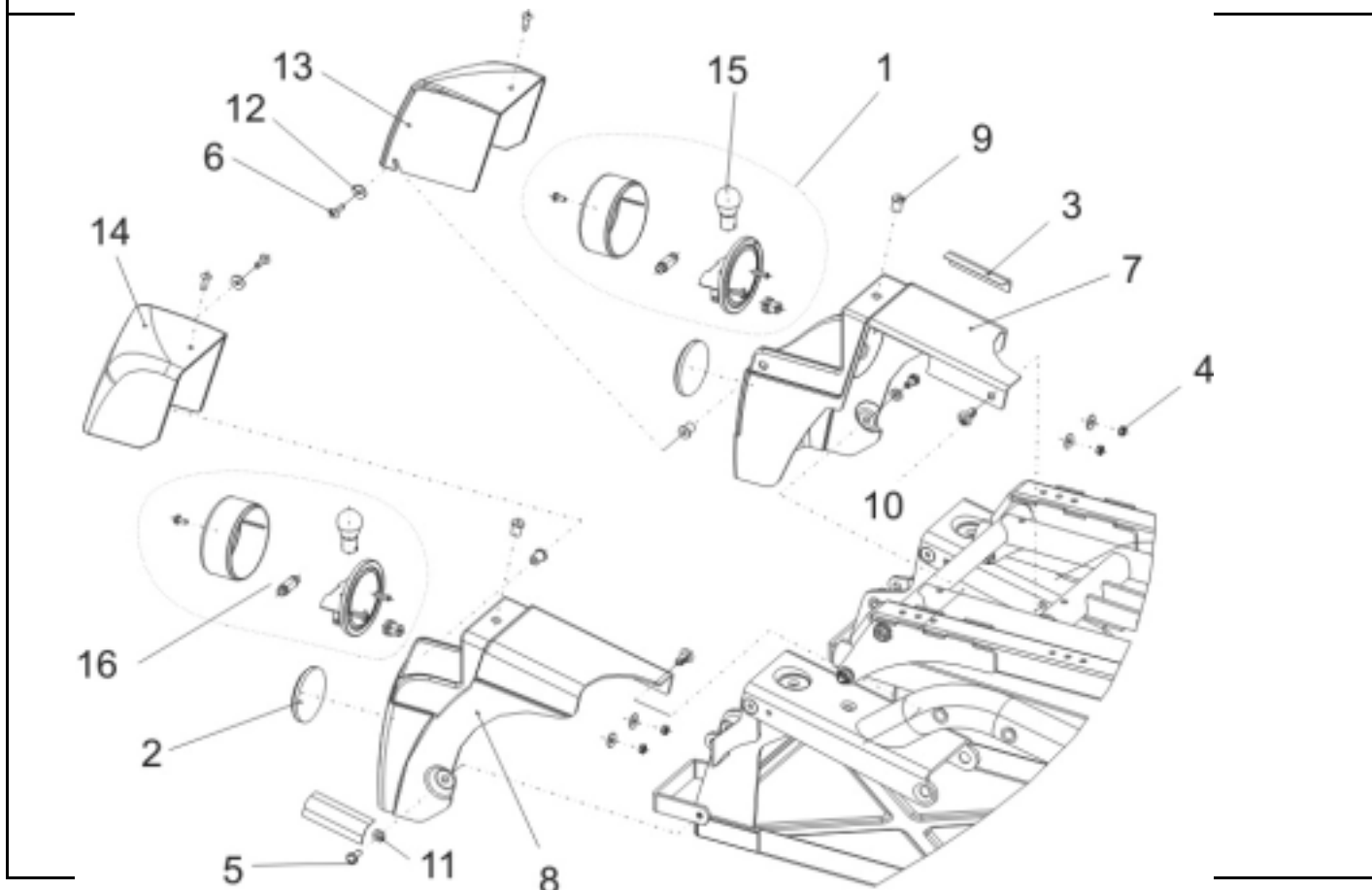
SUPPORT DE LAMPE



Edition
 05 / 2003
 Chapitre 6
 Page 3

Client :
N° Client :
Téléphone :

Correspondant :
Commission :
Numéro de série :



Rep	Qté	Code	Désignation
-	-		SEULEMENT POUR STORM³ TRUE TRACK
-	1	SP1433547	SUPPORT DE LAMPE SANS LUMIERE ET PORTE-BAGAES
-	1	SP1433556	SUPPORT DE LAMPE AVEC LUMIERE SANS PORTE-BAGAES
-	1	SP1433557	SUPPORT DE LAMPE SANS LUMIERE POUR PORTE-BAGAES
-	1	SP1433558	SUPPORT DE LAMPE AVEC LUMIERE POUR PORTE-BAGAES
1	2	1419935	FEU ARRIERE 24V CPL.
2	2	1419274	REFLECTEUR ROUGE
3	2	1432553	AUTOCOLLANT AVERTISSEMENT P.JANTE MOTEURS A ENTR.DIRECT
4	4		ECROU HEXAGONAL M5
5	2		VIS A TETE HEXAGONALE M6 X 12
6	4		VIS M5x16 DIN 7380 SV
7	1	1429342	SUPPORT DE LAMPE G
7	1	1430143	SUPPORT DE LAMPE G AVEC DECOUPE PORTE-BAGAGES
8	1	1429343	SUPPORT DE LAMPE D
8	1	1430144	SUPPORT DE LAMPE D AVEC DECOUPE PORTE-BAGAGES
9	4	1422052	ECROU GETO WELL M5
10	2	1419337	RIVET A INSERER
11	2		RONDELLE 6,4 X 12,5 X 1,6
12	6		RONDELLE 5,3 X 15 X 1,6
13	1	1419331	HABILLAGE DE LAMPE CLAIR G
14	1	1419332	HABILLAGE DE LAMPE CLAIR D
15	1	1419271	AMPOULE 24V/21W; JAUNE CLIGNOTANT
16	1	P31191	AMPOULE 24V/5W (SOFITTE) PHARE

Storm 3



SEULEMENT POUR STORM³ TRUE TRACK
SUPPORT DE LAMPE SANS LUMIERE ET PORTE-BAGAES

Edition
05 / 2003
Chapitre 6
Page 4