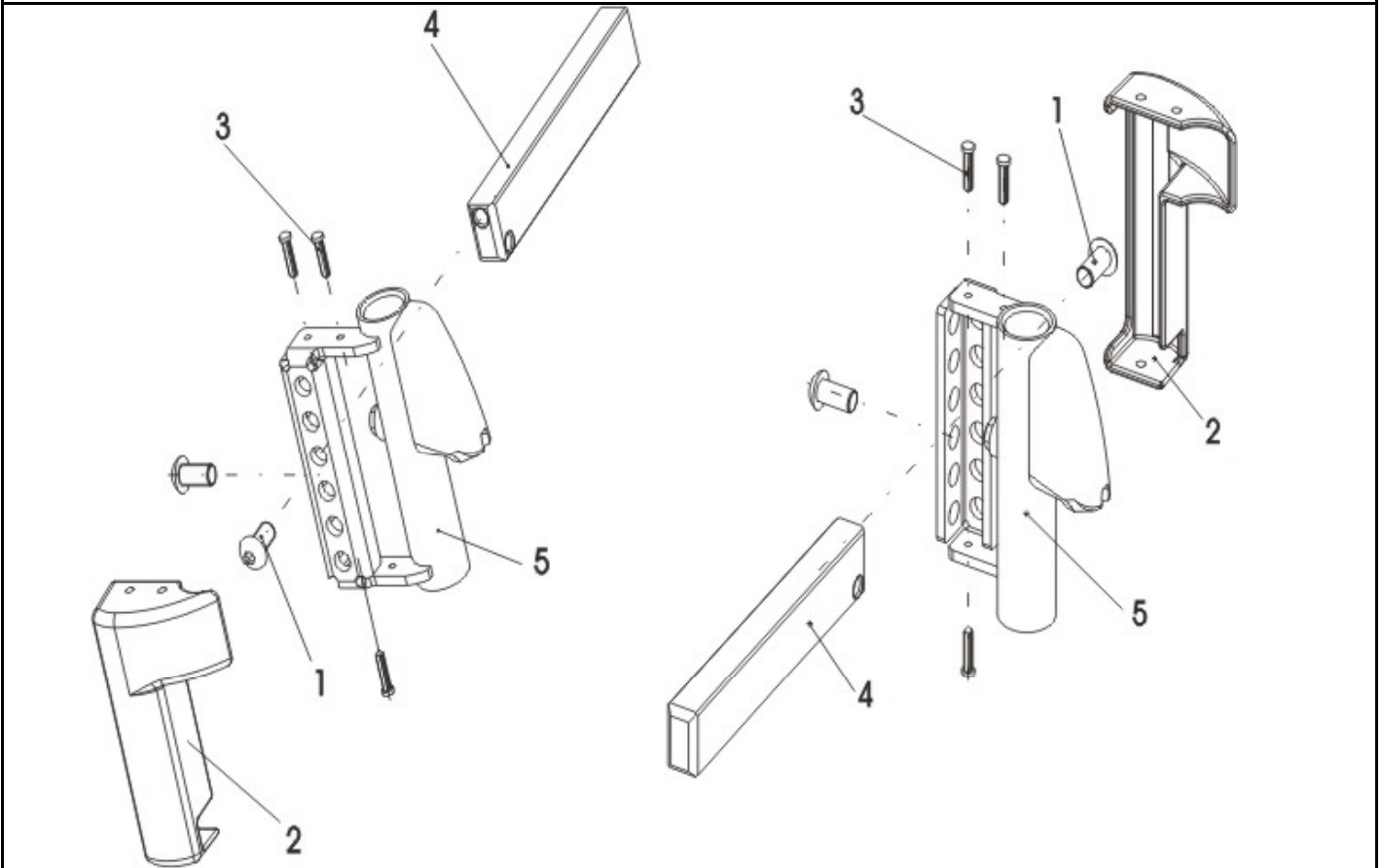


Client :  
 N° Client :  
 Téléphone :

Correspondant :  
 Commission :  
 Numéro de série :



Rep	Qté	Code	Désignation
-	1	SP1417917	SUPPORT REPOSE-JAMBES G MG HS-CADRE DE SIEGE
-	1	SP1417918	SUPPORT REPOSE-JAMBES D MG HS-CADRE DE SIEGE
1	2		VIS A TETE PLATE AV. SIX PANS CREUX M8*16 10.9
2	1		HABILLAGE G
2	1		HABILLAGE D
3	3		PINE TREE CLIP P. DIAMETRE DE TROU DE 3,0 MM
4	1		INSERT

### Storm 3

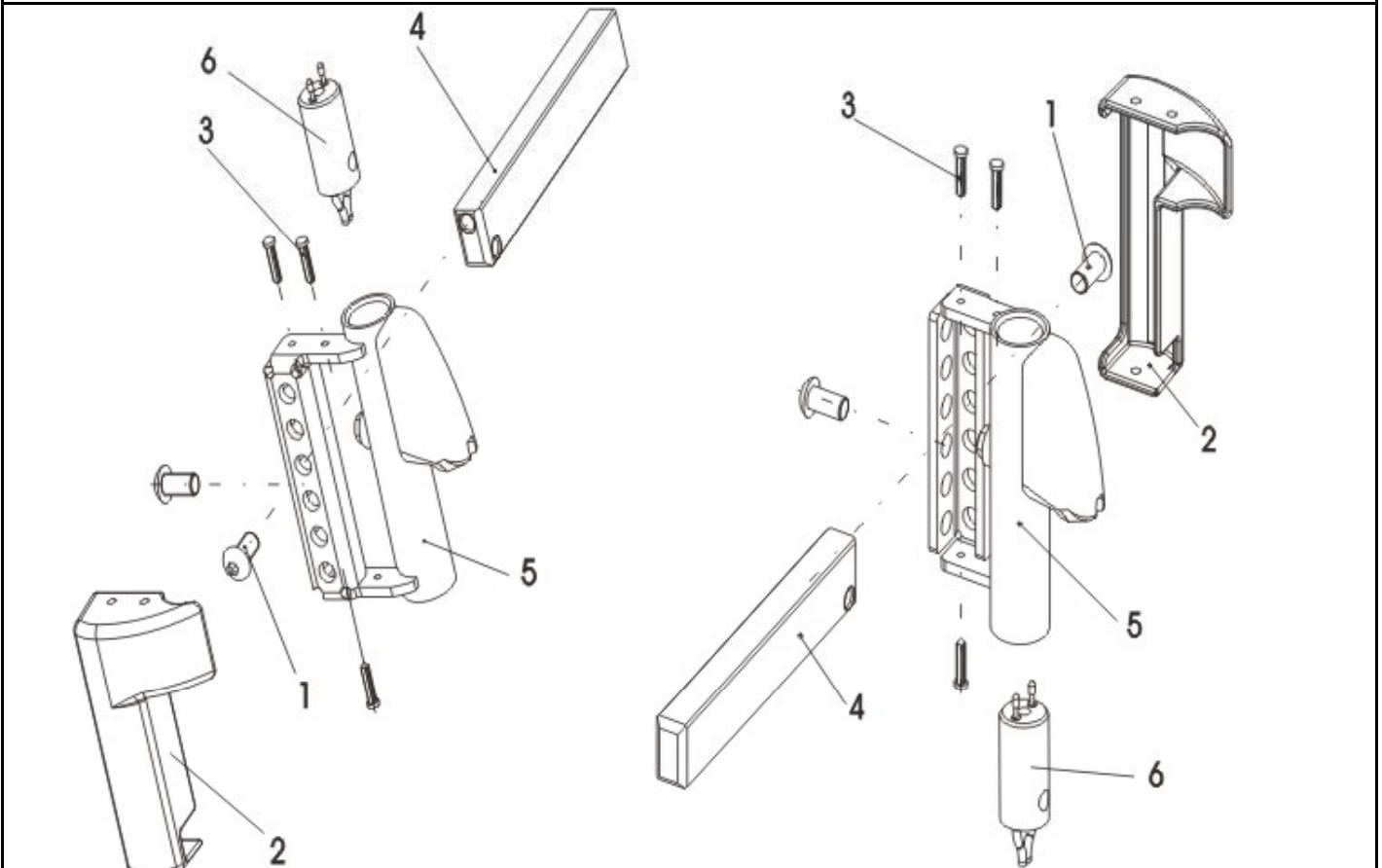


SUPPORT REPOSE-JAMBES G MG HS-CADRE DE SIEGE  
 SUPPORT REPOSE-JAMBES D MG HS-CADRE DE SIEGE

Edition  
 05 / 2003  
 Chapitre 8  
 Page 1

Client :  
 N° Client :  
 Téléphone :

Correspondant :  
 Commission :  
 Numéro de série :



Rep	Qté	Code	Désignation
-	1	SP1422825	SUPPORT DE REPOSE-PIEDS G P.REPOSE-JAMBES ELECTRIQUE
-	1	SP1422826	SUPPORT DE REPOSE-PIEDS D P.REPOSE-JAMBES ELECTRIQUE
1	2		VIS A TETE PLATE AV. SIX PANS CREUX M8*16 10.9
2	1		HABILLAGE G
2	1		HABILLAGE D
3	3		PINE TREE CLIP P. DIAMETRE DE TROU DE 3,0 MM
4	1		INSERT
6	1	1415097	CONTACT MALE DE REPOSE JAMBE
		Z174139	PLATINE CONTACT , VERIN DE REPOSE-JAMBE

### Storm 3

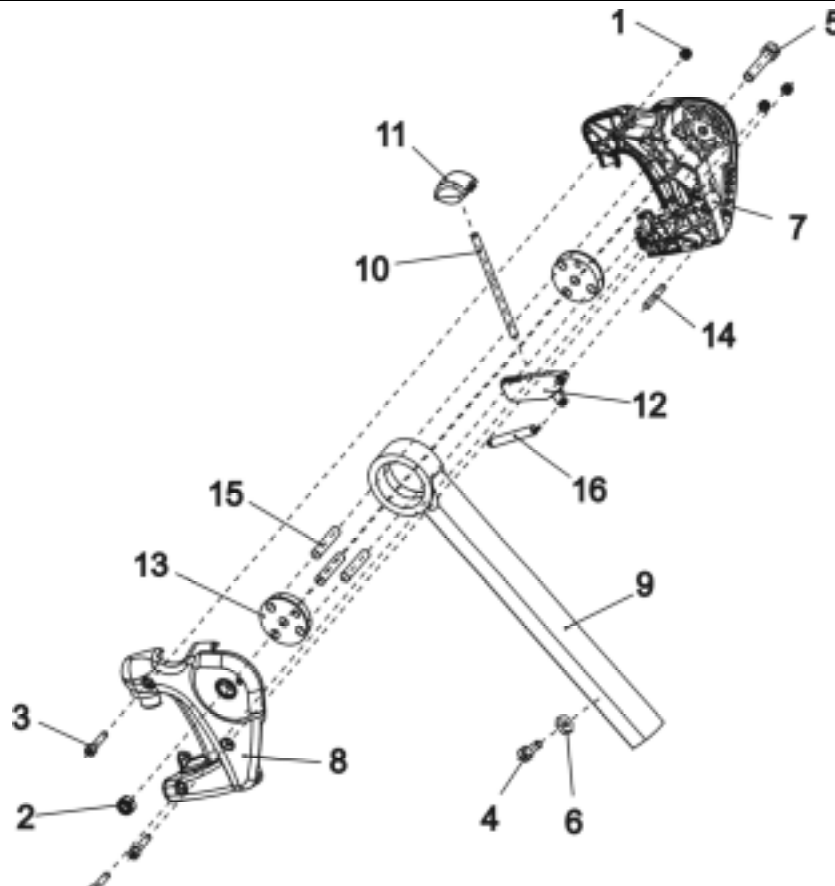


SUPPORT DE REPOSE-PIEDS G P.REPOSE-JAMBES ELECTR  
 SUPPORT DE REPOSE-PIEDS D P.REPOSE-JAMBES ELECTR

Edition  
 05 / 2003  
 Chapitre 8  
 Page 2

Client :  
 N° Client :  
 Téléphone :

Correspondant :  
 Commission :  
 Numéro de série :



Rep	Qté	Code	Désignation
-	1	SP1422563	<b>PARTIE SUPER.DE REPOSE-PIEDS D (90°-65°) CPL.</b>
1	3		ECROU HEXAGONAL M5 INDESSERRABLE
2	1		ECROU HEXAGONAL M8 INDESSERRABLE
3	3		VIS A TETE CYLINDRIQUE AV. SIX PANS CREUX M5 X 25
4	1		VIS A TETE CYLINDRIQUE AV. SIX PANS CREUX M6 X 16
5	1		VIS A TETE CYLINDRIQUE AV. SIX PANS CREUX M8 X 40
6	1	Z173189.99	ECROU M6 OUVERTURE DE CLE 14
7	1	Z173181	COUSSINET DE REPOSE-JAMBES G
8	1	Z173182	COUSSINET DE REPOSE-JAMBES D
9	1		PARTIE SUPER.DE REPOSE-PIEDS D (90-65°)
-	1	SP1423193	<b>JEU DE MONTAGE UNITE DE DECLENCHEMENT</b>
10	1		BARRE DE PRESSION
11	1		BOUTON DE DECLENCHEMENT
12	1		LEVIER DE FERMETURE
13	2		CONE DE PRESSION
14	1		GOUPILLE CYLINDRIQUE RD. 5 X 32; DIN-7
15	3		GOUPILLE CYLINDRIQUE RD. 8 X 40; DIN-7
16	1		RESSORT DE TRACTION

### Storm 3

**PARTIE SUPER.DE REPOSE-PIEDS D (90°-65°) CPL.;**

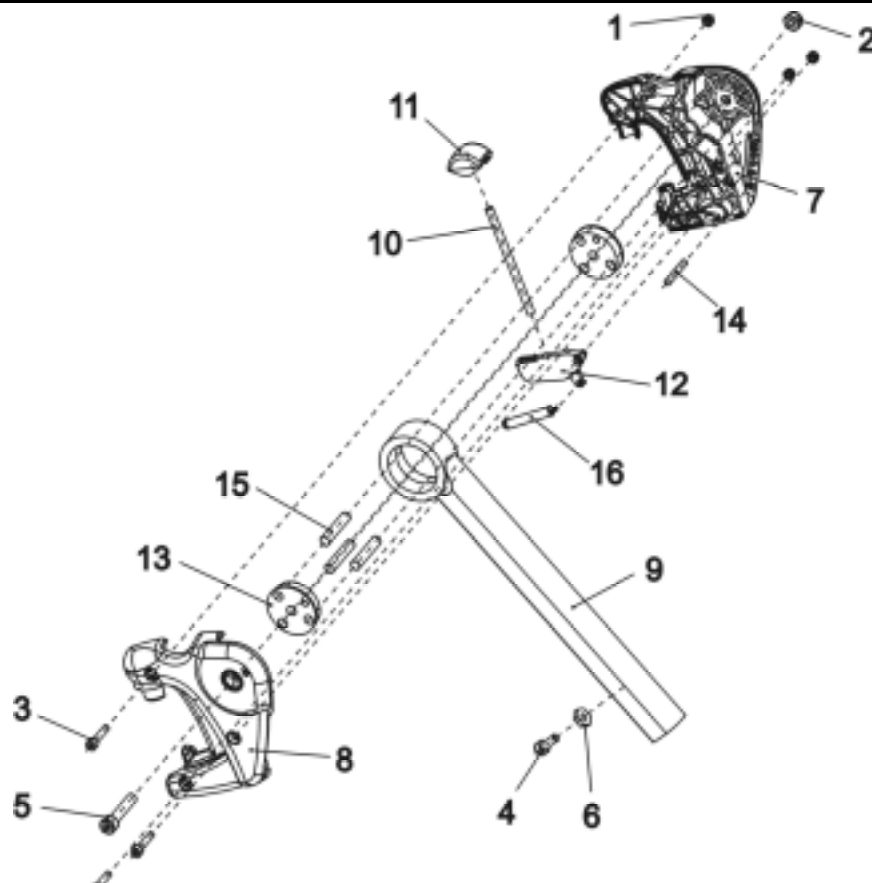


STANDARD AAK0503

Edition  
 05 / 2003  
 Chapitre 8  
 Page 3

Client :  
 N° Client :  
 Téléphone :

Correspondant :  
 Commission :  
 Numéro de série :



Rep	Qté	Code	Désignation
-	1	SP1422564	<b>PARTIE SUPER.DE REPOSE-PIEDS G (90°-65°) CPL.</b>
1	3		ECROU HEXAGONAL M5 INDESSERRABLE
2	1		ECROU HEXAGONAL M8 INDESSERRABLE
3	3		VIS A TETE CYLINDRIQUE AV. SIX PANS CREUX M5 X 25
4	1		VIS A TETE CYLINDRIQUE AV. SIX PANS CREUX M6 X 16
5	1		VIS A TETE CYLINDRIQUE AV. SIX PANS CREUX M8 X 40
6	1	Z173189.99	ECROU M6 OUVERTURE DE CLE 14
7	1	Z173181	COUSSINET DE REPOSE-JAMBES G
8	1	Z173182	COUSSINET DE REPOSE-JAMBES D
9	1		PARTIE SUPER.DE REPOSE-PIEDS D (90-65°)
-	1	SP1423193	<b>JEU DE MONTAGE UNITE DE DECLENCHEMENT</b>
10	1		BARRE DE PRESSION
11	1		BOUTON DE DECLENCHEMENT
12	1		LEVIER DE FERMETURE
13	2		CONE DE PRESSION
14	1		GOUPILLE CYLINDRIQUE RD. 5 X 32; DIN-7
15	3		GOUPILLE CYLINDRIQUE RD. 8 X 40; DIN-7
16	1		RESSORT DE TRACTION

### Storm 3

**PARTIE SUPER.DE REPOSE-PIEDS G (90°-65°) CPL.;**

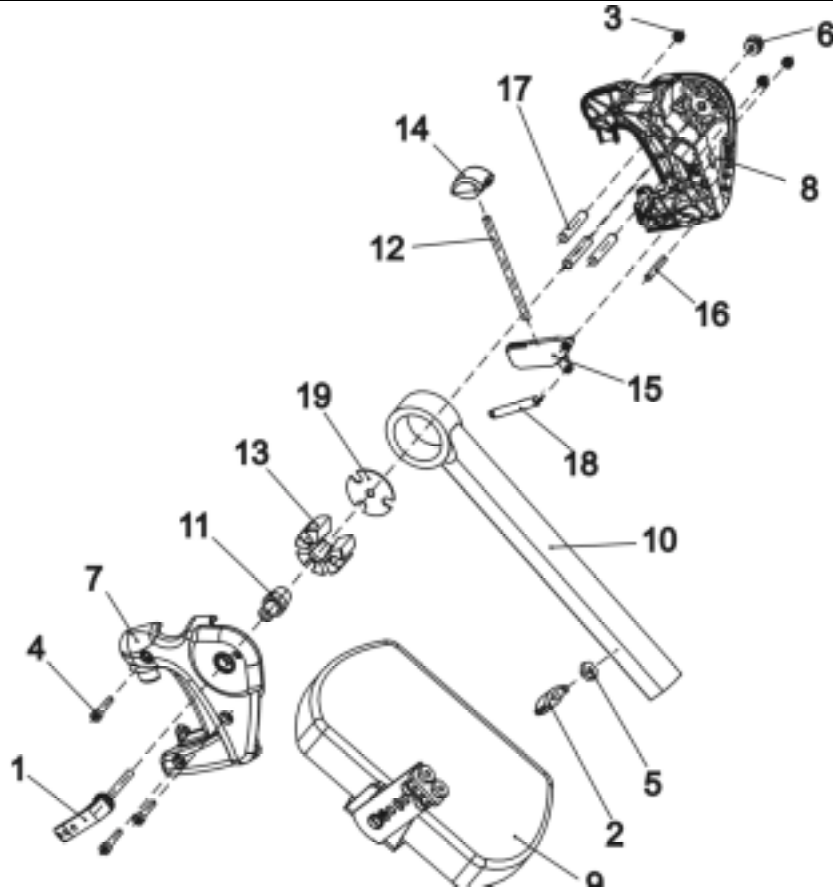


STANDARD AAK0503

Edition  
 05 / 2003  
 Chapitre 8  
 Page 4

Client :  
N° Client :  
Téléphone :

Correspondant :  
Commission :  
**Numéro de série :**



Rep	Qté	Code	Désignation
-	1	SP1422566	<b>PARTIE SUPER.DE REPOSE-PIEDS D A REGL.HAUT.MAN.CPL.</b>
1	1	L32906	LEVIER DE SERRAGE M6
2	1	L10024	VIS A MAIN A PAPILLON M6 X 16
3	3		ECROU HEXAGONAL M5 INDESSERRABLE
4	3		VIS A TETE CYLINDRIQUE AV. SIX PANS CREUX M5 X 25
5	1	Z173189.99	ECROU M6 OUVERTURE DE CLE 14
6	1	Z174131.89	ECROU M6 OUVERTURE DE CLE 13
7	1	Z173194	COUSSINET DE REPOSE-JAMBES D EXTERIEUR
8	1	Z173181	COUSSINET DE REPOSE-JAMBES G
9	1	SPZ174163	<b>APPUI-MOLLETS CPL.</b>
10	1		PARTIE SUPER.DE REPOSE-PIEDS D A REGL.HAUT.MANUEL
-	1	SP1423194	<b>JEU DE MONTAGE UNITE DE DECLENCH. P. R-J.REGL.HAUT.MAN.</b>
11	1		CONE DE SERRAGE
12	1		BARRE DE PRESSION
13	3		BLOC DE SERRAGE
14	1		BOUTON DE DECLENCHEMENT
15	1		LEVIER DE FERMETURE
16	1		GOUPILLE CYLINDRIQUE RD. 5 X 32; DIN-7
17	3		GOUPILLE CYLINDRIQUE RD. 8 X 40; DIN-7
18	1		RESSORT DE TRACTION
19	1		TOLE D'APPUI

### Storm 3

**PARTIE SUPER.DE REPOSE-PIEDS D A REGL.HAUT.MAN.CPL**

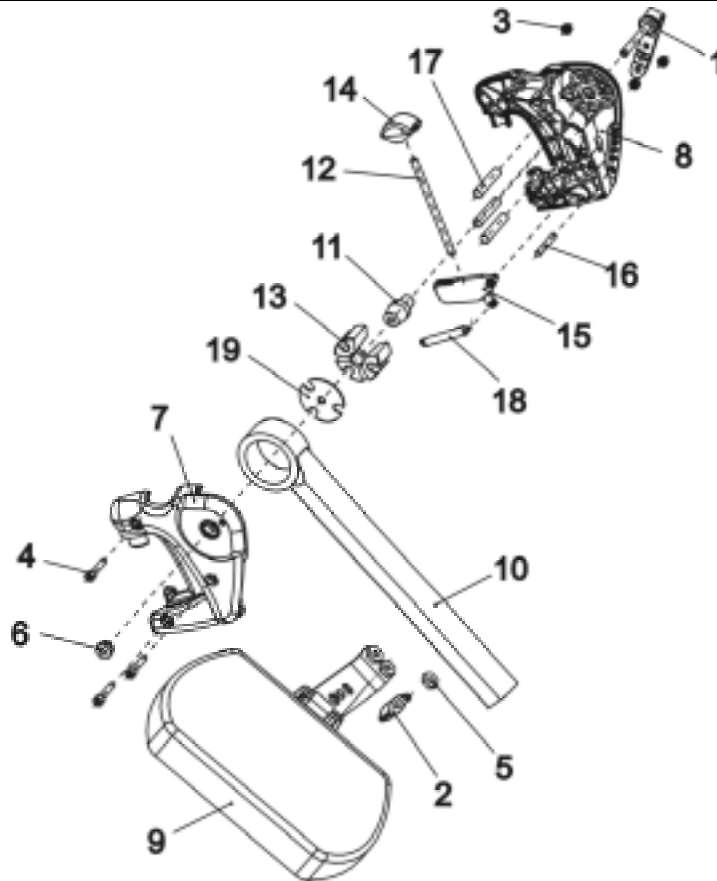


STANDARD AAK0533

Edition  
05 / 2003  
Chapitre 8  
Page 5

Client :  
N° Client :  
Téléphone :

Correspondant :  
Commission :  
**Numéro de série :**



Rep	Qté	Code	Désignation
-	1	<b>SP1422565</b>	<b>PARTIE SUPER.DE REPOSE-PIEDS G A REGL.HAUT.MAN.CPL.</b>
1	1	L32906	LEVIER DE SERRAGE M6
2	1	L10024	VIS A MAIN A PAPILLON M6 X 16
3	3		ECROU HEXAGONAL M5 INDESSERRABLE
4	3		VIS A TETE CYLINDRIQUE AV. SIX PANS CREUX M5 X 25
5	1	Z173189.99	ECROU M6 OUVERTURE DE CLE 14
6	1	Z174131.89	ECROU M6 OUVERTURE DE CLE 13
7	1	Z173182	COUSSINET DE REPOSE-JAMBES D
8	1	Z173193	COUSSINET DE REPOSE-JAMBES EXTERIEUR G
9	1	<b>SPZ174163</b>	<b>APPUI-MOLLETS CPL.</b>
10	1		PARTIE SUPER.DE REPOSE-PIEDS D A REGL.HAUT.MANUEL
-	1	<b>SP1423194</b>	<b>JEU DE MONTAGE UNITE DE DECLENCH. P. R-J.REGL.HAUT.MAN.</b>
11	1		CONE DE SERRAGE
12	1		BARRE DE PRESSION
13	3		BLOC DE SERRAGE
14	1		BOUTON DE DECLENCHEMENT
15	1		LEVIER DE FERMETURE
16	1		GOUPILLE CYLINDRIQUE RD. 5 X 32; DIN-7
17	3		GOUPILLE CYLINDRIQUE RD. 8 X 40; DIN-7
18	1		RESSORT DE TRACTION
19	1		TOLE D'APPUI

### Storm 3

**PARTIE SUPER.DE REPOSE-PIEDS G A REGL.HAUT.MAN.CPL**

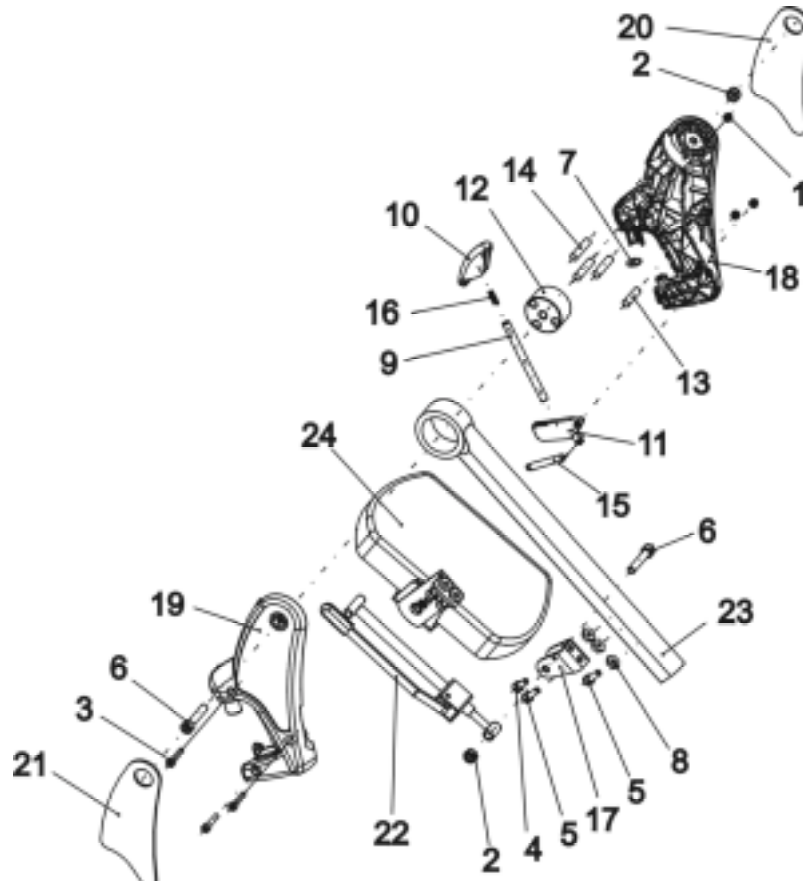


STANDARD AAK0533

Edition  
05 / 2003  
Chapitre 8  
Page 6

Client :  
N° Client :  
Téléphone :

Correspondant :  
Commission :  
**Numéro de série :**



Rep	Qté	Code	Désignation
-	1	SP1422567	<b>PARTIE SUPER.DE REPOSE-PIEDS D 80° HAUT.REGL.MAN.CPL</b>
1	3		ECROU HEXAGONAL M5 INDESSERRABLE
2	2		ECROU HEXAGONAL M8 INDESSERRABLE
3	3		VIS A TETE CYLINDRIQUE AV. SIX PANS CREUX M5 X 25
4	1		VIS A TETE CYLINDRIQUE AV. SIX PANS CREUX M6 X 12
5	2		VIS A TETE CYLINDRIQUE AV. SIX PANS CREUX M6 X 16
6	2		VIS A TETE CYLINDRIQUE AV. SIX PANS CREUX M8 X 40
7	1		PLATINE ADP
8	3	Z173189.99	ECROU M6 OUVERTURE DE CLE 14
-	1	SP1423195	<b>JEU DE MONTAGE LEVIER DE DECLENCH. P.R-J. 80° HR MAN.</b>
9	1		BARRE DE FERMETURE
10	1		LEVIER DE DECLENCHEMENT (AD)
11	1		LEVIER DE FERMETURE
12	1		CYLINDRE COULISSANT
13	1		GOUPILLE CYLINDRIQUE RD. 8 X 30, DIN-7
14	3		GOUPILLE CYLINDRIQUE RD. 8 X 36, DIN-7
15	1		RESSORT DE TRACTION
16	1		RESSORT DE PRESSION
17	1		LOGEMENT DE MOTEUR
18	1	Z174111	COUSSINET DE REPOSE-JAMBES (AD) G
19	1	Z174110	COUSSINET DE REPOSE-JAMBES (AD) D
20	1	Z174162	REMBOURRAGE GENOU (ADM) G
21	1	Z174172	REMBOURRAGE GENOU (ADM) D
22	1	SPZ174130	<b>REGLAGE ADM CPL.</b>
23	1		PARTIE SUPER.DE REPOSE-PIEDS D 80° HAUT.REGL.MAN.

### Storm 3

**PARTIE SUPER.DE REPOSE-PIEDS D 80° HAUT.REGL.MAN.C**



ERGONOMIQUE AAK0532

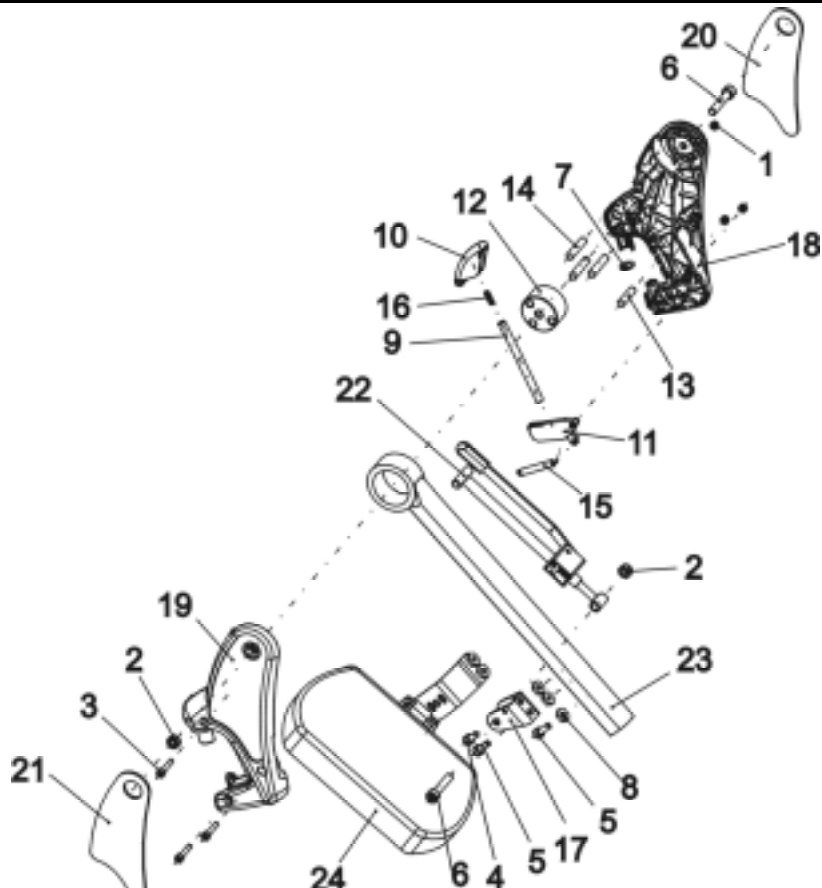
Edition  
05 / 2003  
Chapitre 8  
Page 7





Client :  
N° Client :  
Téléphone :

Correspondant :  
Commission :  
**Numéro de série :**



Rep	Qté	Code	Désignation
-	1	SP1422568	<b>PARTIE SUPER.DE REPOSE-PIEDS G 80° HAUT.REG.L.MAN. CPL.</b>
1	3		ECROU HEXAGONAL M5 INDESSERRABLE
2	2		ECROU HEXAGONAL M8 INDESSERRABLE
3	3		VIS A TETE CYLINDRIQUE AV. SIX PANS CREUX M5 X 25
4	1		VIS A TETE CYLINDRIQUE AV. SIX PANS CREUX M6 X 12
5	2		VIS A TETE CYLINDRIQUE AV. SIX PANS CREUX M6 X 16
6	2		VIS A TETE CYLINDRIQUE AV. SIX PANS CREUX M8 X 40
7	1		PLATINE ADP
8	3	Z173189.99	ECROU M6 OUVERTURE DE CLE 14
-	1	SP1423195	<b>JEU DE MONTAGE LEVIER DE DECLENCH. P.R-J. 80° HR MAN.</b>
9	1		BARRE DE FERMETURE
10	1		LEVIER DE DECLENCHEMENT (AD)
11	1		LEVIER DE FERMETURE
12	1		CYLINDRE COULISSANT
13	1		GOUPILLE CYLINDRIQUE RD. 8 X 30, DIN-7
14	3		GOUPILLE CYLINDRIQUE RD. 8 X 36, DIN-7
15	1		RESSORT DE TRACTION
16	1		RESSORT DE PRESSION
17	1		LOGEMENT DE MOTEUR
18	1	Z174111	COUSSINET DE REPOSE-JAMBES (AD) G
19	1	Z174110	COUSSINET DE REPOSE-JAMBES (AD) D
20	1	Z174162	REMBOURRAGE GENOU (ADM) G
21	1	Z174172	REMBOURRAGE GENOU (ADM) D
22	1	SPZ174130	<b>REGLAGE ADM CPL.</b>
23	1		PARTIE SUPER.DE REPOSE-PIEDS D 80° HAUT.REG.L.MAN.

### Storm 3

**PARTIE SUPER.DE REPOSE-PIEDS G 80° HAUT.REG.L.MAN. C**



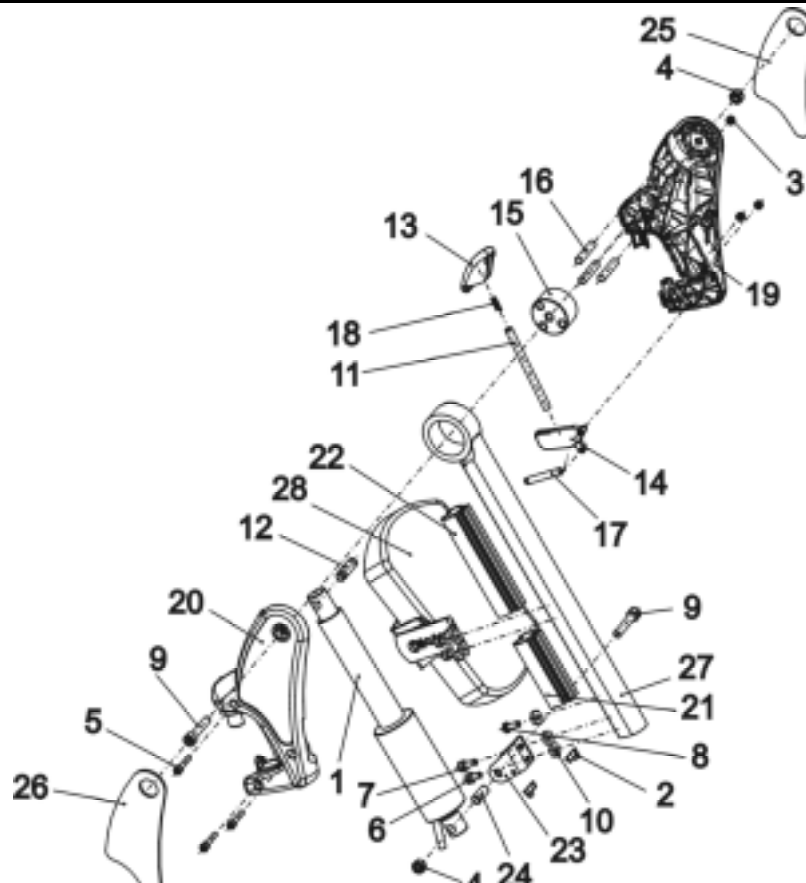
ERGONOMIQUE AAK0532

Edition  
05 / 2003  
Chapitre 8  
Page 9



Client :  
N° Client :  
Téléphone :

Correspondant :  
Commission :  
**Numéro de série :**



Rep	Qté	Code	Désignation
-	1	SP1422569	<b>PARTIE SUPER.DE REPOSE-PIEDS D HAUT.REGL.ELECTR.CPL.</b>
1	1	SPZ151006	<b>MOTEUR DE LEVAGE AV. PLATINE PREMONTEE</b>
2	2		SERRE-CABLES L=142 MM
3	3		ECROU HEXAGONAL M5 INDESSERRABLE
4	2		ECROU HEXAGONAL M8 INDESSERRABLE
5	3		VIS A TETE CYLINDRIQUE AV. SIX PANS CREUX M5 X 25
6	1		VIS A TETE CYLINDRIQUE A SIX PANS CREUX M6 X 12
7	1		VIS A TETE CYLINDRIQUE AV. SIX PANS CREUX M6 X 16
8	1		VIS A TETE HEXAGONALE M6 X 16
9	2		VIS A TETE CYLINDRIQUE AV. SIX PANS CREUX M8 X 40
10	3	Z173189.99	ECROU M6 OUVERTURE DE CLE 14
-	1	SP1423201	<b>JEU DE MONTAGE LEVIER DE DECLENCH. P.R-J. ELECTR. HR</b>
11	1		BARRE DE FERMETURE
12	1		BOULON ARTICULE
13	1		LEVIER DE DECLENCHEMENT (AD)
14	1		LEVIER DE FERMETURE
15	1		CYLINDRE COULISSANT
16	3		GOUPILLE CYLINDRIQUE RD. 8 X 36, DIN-7
17	1		RESSORT DE TRACTION
18	1		RESSORT DE PRESSION
19	1	Z174111	COUSSINET DE REPOSE-JAMBES (AD) G
20	1	Z174110	COUSSINET DE REPOSE-JAMBES (AD) D
21	1	Z174174	PROFIL DE PROTECTION EN BAS
22	1	Z174175	PROFIL DE PROTECTION EN HAUT
23	1		LOGEMENT DE MOTEUR

### Storm 3

**PARTIE SUPER.DE REPOSE-PIEDS D HAUT.REGL.ELECTR.CPL.**

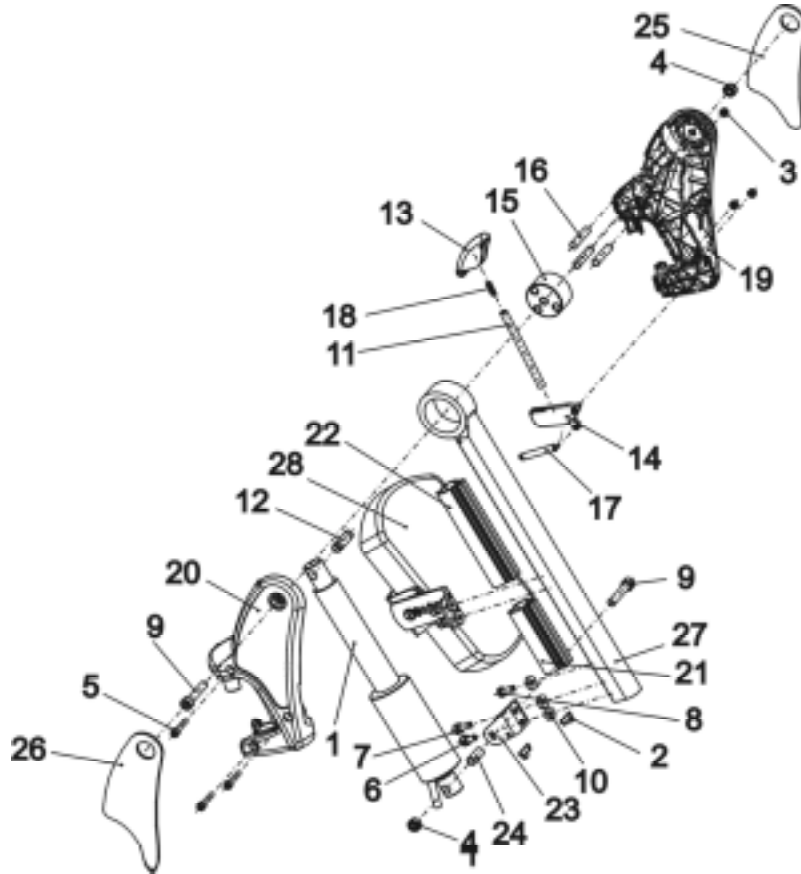


ERGONOMIQUE AAK0531

Edition  
05 / 2003  
Chapitre 8  
Page 11

Client :  
 N° Client :  
 Téléphone :

Correspondant :  
 Commission :  
 Numéro de série :



Rep	Qté	Code	Désignation
24	1	4000665	DOUILLE RONDE 10 X 1 X 22,5
25	1	Z174162	REMBOURRAGE GENOU (ADM) G
26	1	Z174172	REMBOURRAGE GENOU (ADM) D
27	1		PARTIE SUPERIEURE DE REPOSE-PIEDS ADP
28	1	<b>SPZ174164</b>	<b>APPUI-MOLLETS PREMONTE</b>
		Z174139	PLATINE CONTACT , VERIN DE REPOSE-JAMBE

### Storm 3

PARTIE SUPER.DE REPOSE-PIEDS D HAUT.REGI.ELECTR.CF

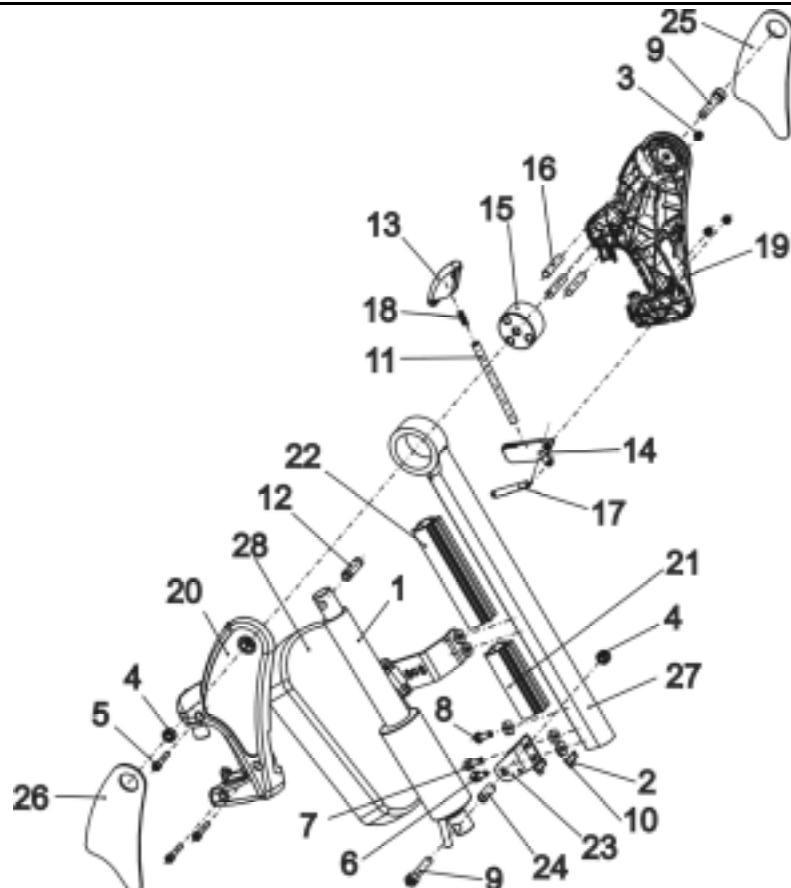


ERGONOMIQUE AAK0531

Edition  
 05 / 2003  
 Chapitre 8  
 Page 12

Client :  
N° Client :  
Téléphone :

Correspondant :  
Commission :  
**Numéro de série :**



Rep	Qté	Code	Désignation
-	1	SP1422570	<b>PARTIE SUPER.DE REPOSE-PIEDS G HAUT.REGL.ELECTR.CPL.</b>
1	1	SPZ151006	<b>MOTEUR DE LEVAGE AV. PLATINE PREMONTEE</b>
2	2		SERRE-CABLES L=142 MM
3	3		ECROU HEXAGONAL M5 INDESSERRABLE
4	2		ECROU HEXAGONAL M8 INDESSERRABLE
5	3		VIS A TETE CYLINDRIQUE AV. SIX PANS CREUX M5 X 25
6	1		VIS A TETE CYLINDRIQUE A SIX PANS CREUX M6 X 12
7	1		VIS A TETE CYLINDRIQUE AV. SIX PANS CREUX M6 X 16
8	1		VIS A TETE HEXAGONALE M6 X 16
9	2		VIS A TETE CYLINDRIQUE AV. SIX PANS CREUX M8 X 40
10	3	Z173189.99	ECROU M6 OUVERTURE DE CLE 14
-	1	SP1423201	<b>JEU DE MONTAGE LEVIER DE DECLENCH. P.R-J. ELECTR. HR</b>
11	1		BARRE DE FERMETURE
12	1		BOULON ARTICULE
13	1		LEVIER DE DECLENCHEMENT (AD)
14	1		LEVIER DE FERMETURE
15	1		CYLINDRE COULISSANT
16	3		GOUPILLE CYLINDRIQUE RD. 8 X 36, DIN-7
17	1		RESSORT DE TRACTION
18	1		RESSORT DE PRESSION
19	1	Z174111	COUSSINET DE REPOSE-JAMBES (AD) G
20	1	Z174110	COUSSINET DE REPOSE-JAMBES (AD) D
21	1	Z174174	PROFIL DE PROTECTION EN BAS
22	1	Z174175	PROFIL DE PROTECTION EN HAUT
23	1		LOGEMENT DE MOTEUR

### Storm 3

**PARTIE SUPER.DE REPOSE-PIEDS G HAUT.REGL.ELECTR.CPL.**



ERGONOMIQUE AAK0531

Edition  
05 / 2003  
Chapitre 8  
Page 13

