

alber

**Damit Schieben
einfach wird**

viamobil[®]eco

Brems- und Schiebehilfe

Gebrauchsanweisung

D

User manual

GB/US

Instructions d'utilisation

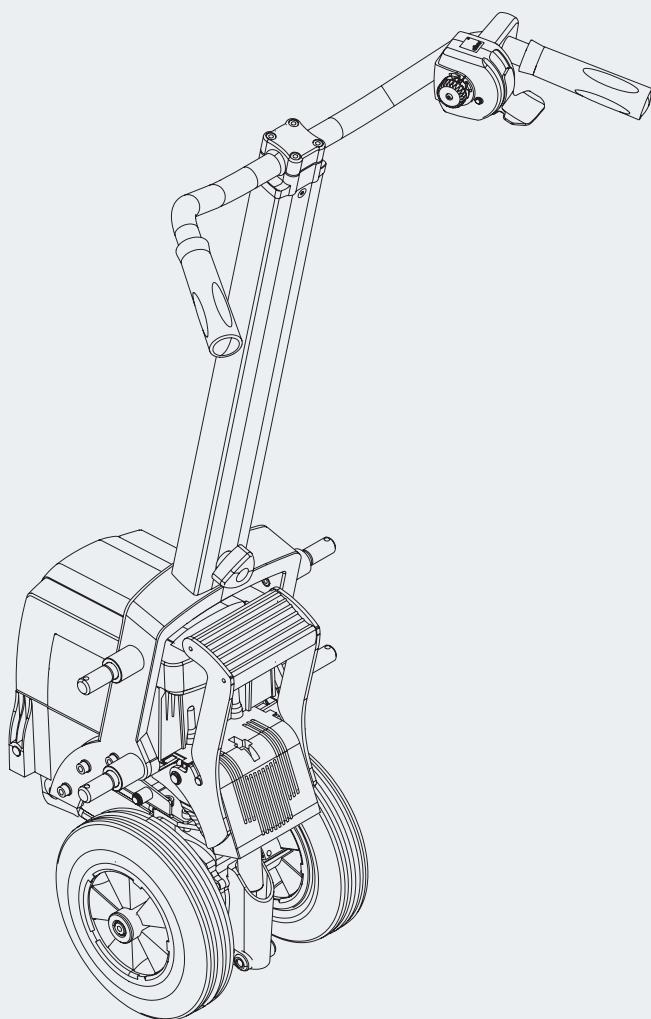
F

Brugsvejledning

DK

Gebruiksaanwijzing

NL



CE

Service Center (Deutschland)

Montag bis Donnerstag von

8.00 - 18.00 Uhr

Freitags von

8.00 - 16.00 Uhr

erreichbar unter

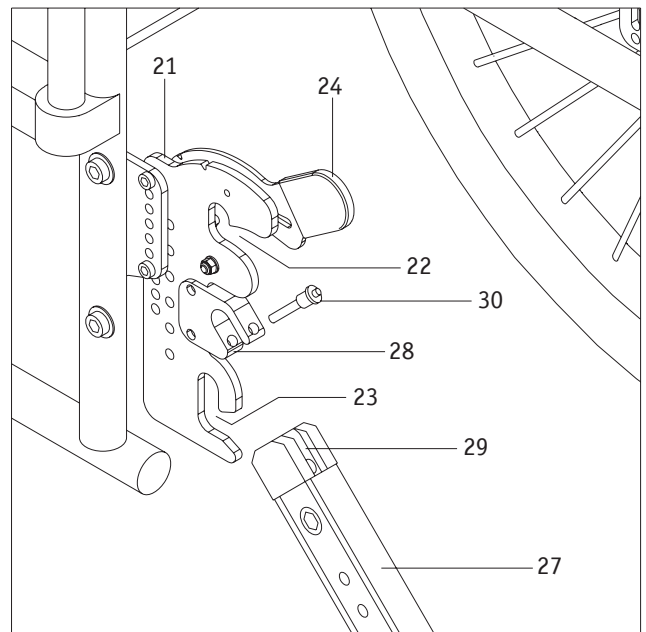
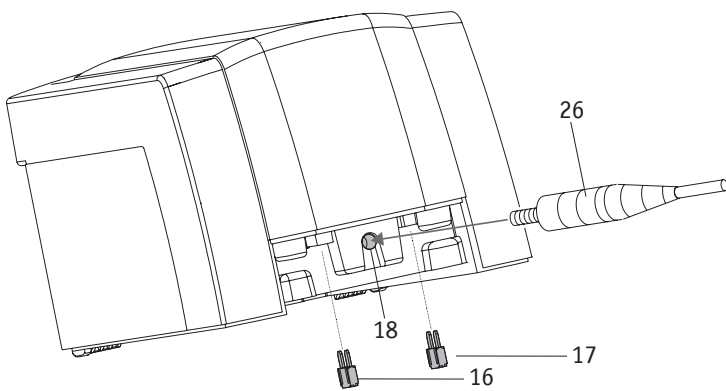
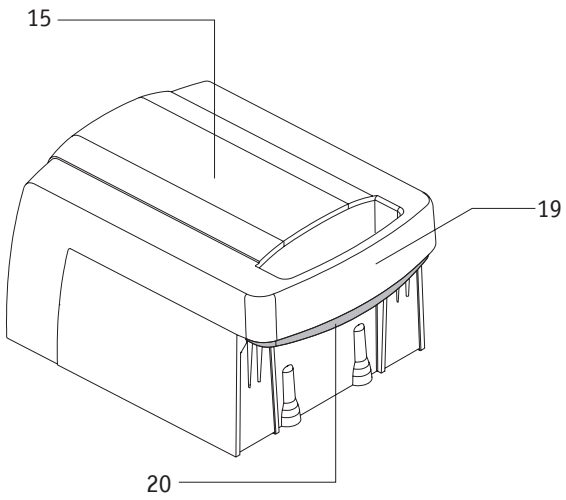
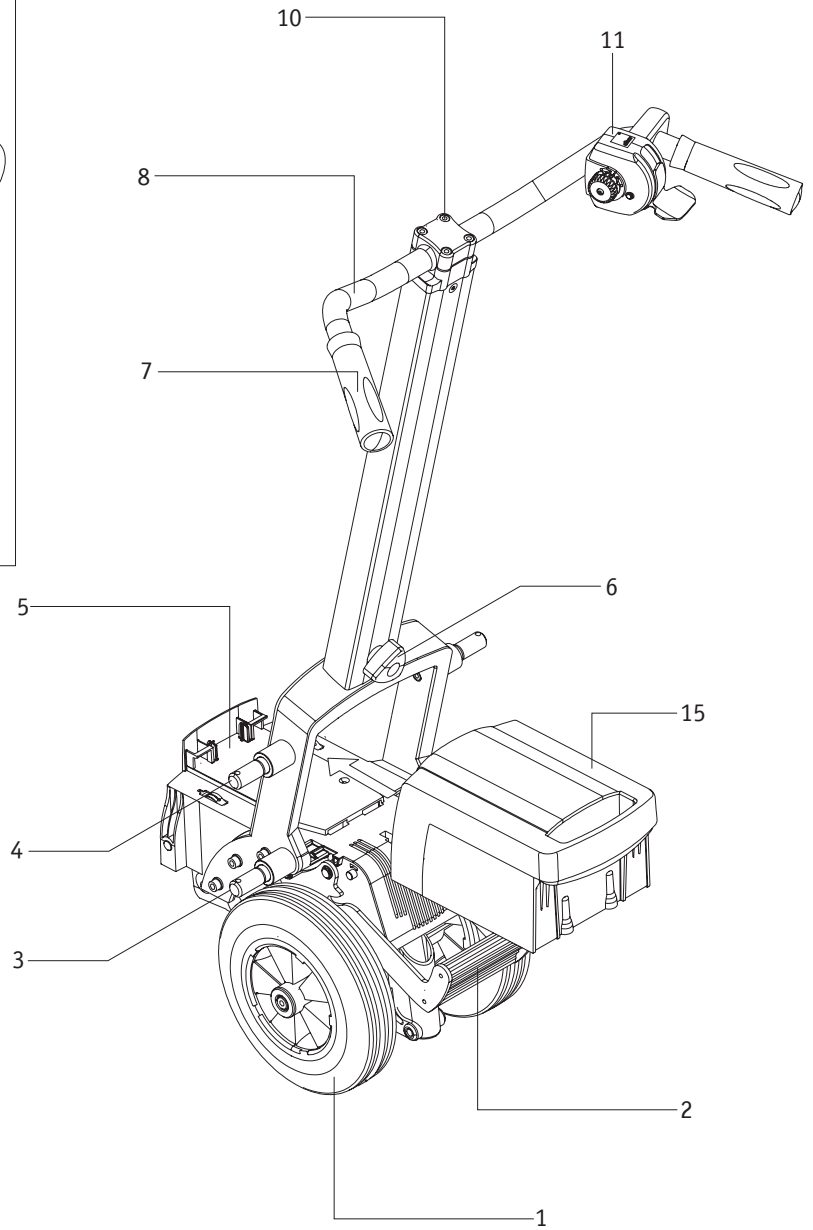
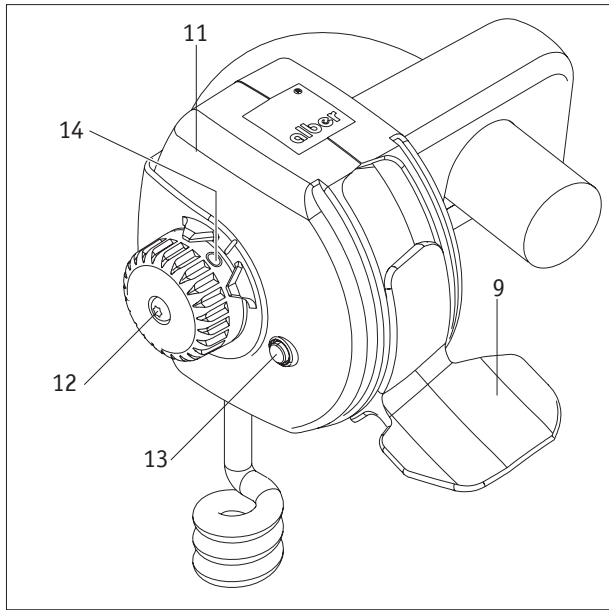
Telefon (0800) 9096-250

(gebührenfrei)



Das viamobil ist klassifiziert
als Gerät Typ B.





Sommaire

1. Introduction	2
1.1 Consignes de sécurité importantes - à respecter impérativement	2
1.2.Affectation du viamobil	2
1.3.Conditiions de service autorisées/Lieux d'utilisation	2
1.4 Fournitures standard	2
1.5 Données techniques	3
1.6 Les éléments les plus importants en un coup d'oeil	4
2. Mise en service	5
2.1 Sortie des roues motrices	6
2.2 Activation du mode de roulement	7
2.3 Montage du viamobil sur le fauteuil roulant	8
2.4 Sélection de la vitesse souhaitée à l'appareil de commande	10
2.5 Marche avant	10
2.6 Marche arrière	10
2.7 Franchissement d'obstacles	12
2.8 Fin du mode de déplacement	12
2.9 Rentrée des roues motrices	13
2.10 Démontage du viamobil du fauteuil roulant	14
3. Module batteries	14
3.1 Pose du module de batteries dans l'unité de propulsion	14
3.2 Enlèvement du module de batteries de l'unité de propulsion	14
3.3 Chargement du module de batteries	15
3.4 Changement des disjoncteurs du module de batteries	15
3.5 Informations générales relatives aux batteries utilisées	16
4. Stockage	17
5. Transport	18
5.1 Démontage des composants du viamobil	18
5.2 Montage du guidon du viamobil	19
6. Réglage du guidon	21
7. Messages d'erreurs	22
7.1 Allumage continu de la DEL pour l'affichage de l'état	22
7.2 Code de clignotement de la DEL pour l'affichage de l'état	22
7.3 Que faire quand...	23
8. Dispositif anti -bascule	24
9. Consignes pour la première mise en marche	25
10. Consignes de sécurité et de danger	26
10.1 Consignes de sécurité	26
10.2 Obstacles	27
10.3 Dangers et situations dangereuses	27
11. Entretien, maintenance, élimination	29
11.1 Chargement du module de batteries	29
11.2 Nettoyage	29
11.3 Élimination	30
11.4 Réutilisation	30
11.5 Entretien	30
12. Garantie et responsabilité	31
12.1 Grantie en cas de défauts	31
12.2 Garantie de durabilité	31
12.3 Responsabilité	31

1. Introduction

1.1 Consignes de sécurité importantes - à respecter impérativement

Le viamobil est un système d'assistance pour pousser et freiner qui ne doit être utilisé que par la personne accompagnant le fauteuil roulant. L'utilisateur du fauteuil roulant ne doit en aucun cas faire fonctionner lui-même le viamobil dans le sens d'une propulsion électrique de fauteuil roulant.

De plus, le viamobil ne doit être utilisé, pour des raisons de sécurité, que par des personnes

- qui ont été informées relativement à sa manipulation,
- qui sont physiquement et psychologiquement en mesure d'utiliser en toute sécurité l'appareil dans toutes les situations.

Les instructions de commande de l'appareil fait partie des fournitures et ont lieu sur rendez-vous par votre revendeur spécialisé ou un chef de région de la sté Alber. Cela ne vous cause aucun frais supplémentaires.

Si la manipulation du viamobile n'est pas encore sûre, veuillez vous adresser aussi à votre revendeur ou au chef de région de la sté Alber.

En cas de pannes techniques éventuelles, vous pouvez vous adresser aussi directement au service center de la sté Alber (téléphone 0800-9096-250).

Lors de l'utilisation du viamobil, vous devez respecter exactement les valeurs prescrites par le fabricant du fauteuil roulant (par exemple l'inclinaison maximale, la pression des pneus etc.), de même que les instructions générales de service. Les valeurs limites ne doivent jamais être dépassées.

Le viamobil doit être placé sur un terrain stable avant d'utiliser son portable ou autre appareil du même genre. De même, des déplacements à proximité de champs parasites électriques forts doivent être évités.

L'utilisation du viamobil peut déranger d'autre dispositifs comme par ex. les systèmes antivol des grands magasins.



Veuillez éviter la mise en service du viamobil avant d'avoir reçu les instructions relatives à l'appareil par un représentant Alber ou votre revendeur autorisé !

1.2. Affectation du viamobil

Le viamobil est monté comme propulsion supplémentaire sur un fauteuil roulant manuel afin d'assister la personne accompagnante à pousser et à freiner le fauteuil roulant. Il est ainsi possible de faire de longs déplacements sans fatigue. En montée, le moteur électrique du viamobil fournit la force de poussée du fauteuil, à la descente le viamobile freine à la vitesse réglée et permet ainsi de rouler en toute sécurité sur les terrains en pente.

Familiarisez-vous avant le début de la course avec les instructions de sécurité et de danger au chapitre 10.

1.3. Conditions de service autorisées/Lieux d'utilisation

- Respectez les instructions des conditions de service autorisées du mode d'emploi de votre fauteuil roulant sur lequel le viamobil sera monté. Les limites des conditions d'utilisation autorisées (par ex inclinaison maximale, hauteur maximale autorisée des obstacles, poids maximal de l'utilisateur etc.) doivent aussi être respectées lors de l'utilisation du viamobil !
- Évitez les déplacements sur un terrain instable (par ex. sur du gravier, du sable, de la boue, de la neige, du verglas ou des flaques d'eau profondes).
- Respectez les consignes de sécurité et de danger du chapitre 10.

1.4 Fournitures standard

- Poignées
- Unité de propulsion
- Chargeur
- Module batteries
- Mode d'emploi
- Information concernant les conditions de garantie
- etc.

Le dispositif anti-bascule (voir chapitre 8) est un accessoire disponible en option.

1.5 Données techniques

Unité de propulsion :	Rayon d'action jusqu'à 12 km(*)
Vitesse :	en continu jusqu'à 6 km/h (marche avant) et max 3 km/h (marche arrière)
Inclinaison :	max jusqu'à 10% montée/pente (pour un poids d'utilisateur de 120 kg)
Puissance nominale du moteur :	200 Watt

Module batteries

Batteries :	2 x 12 Volts, 7,2 Ah, autorisées pour le transport aérien par IATA et DOT
Tension nominale de service :	24 Volt
Température de service :	Plage de températures ambiantes (env -25°C à + 50°C)

Poids des composants :

Module batteries	6,0 kg
Propulsion :	10,5 kg
Poignées :	1,9 kg
Chargeur :	0,5 kg
Poids total :	18,9 kg

(*) le rayon d'action varie en fonction du genre de terrain parcouru et des conditions de conduites actuelles. Lors de conditions de conduite idéales (terrain plat, batteries chargées, température ambiante de 20°C, conduite régulière etc) le rayon d'action indiqué peut être atteint.



Le viamobil est conforme aux directives CE pour les appareils médicaux 93/42/CEE.
Droits réservés de modifications techniques et de design en raison du développement continu.

Chargeur

Les consignes techniques et instructions se trouvent dans le manuel d'instruction qui est livré avec le chargeur.

1.6 Les éléments les plus importants en un coup d'oeil

(Veuillez ouvrir la page de garde avec le dessin d'ensemble)

Mécanisme de déplacement

Roues motrices	1
Pédale	2
Axe inférieur	3
Axe supérieur	4
Support de base	5

Poignées

Volant	6
Poignée	7
Guidon	8
Bride	9
Vis de blocage	10
Réceptacle appareil de commande	11
Bouton de commande	12
DEL pour l'affichage de l'état	13
Échelle état de marche	14

Module batteries

Module batteries	15
Disjoncteur 25 A	16
Disjoncteur 3 A	17
Prise pour le chargement	18
Poignée	19
Déverrouillage	20

Fauteuil roulant

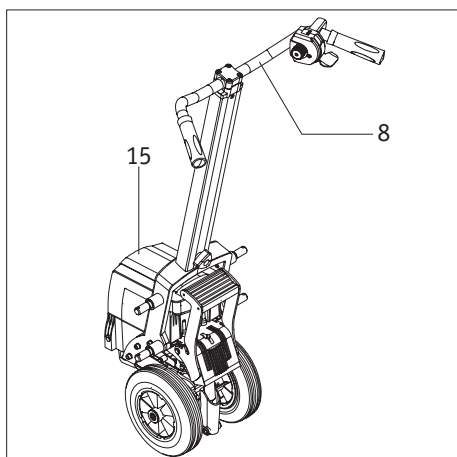
Support	21
Logement supérieur	22
Logement inférieur	23
Verrouillage	24
Bague de réglage	25

Chargeur

Prise de chargement	26
---------------------	----

Dispositif anti-bascule du fauteuil roulant

Dispositif anti -bascule	27
Fourche	28
Sabot de logement	29
Quickpin	30

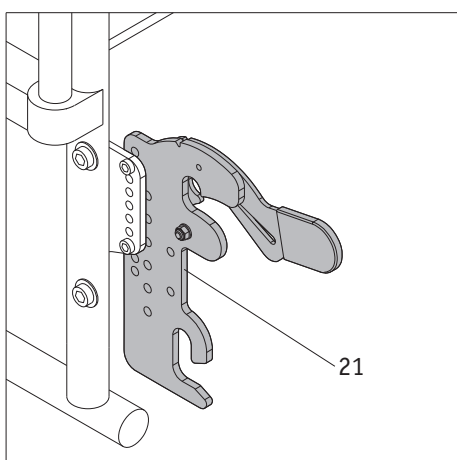


2. Mise en service

Le viamobil vous est livré prêt au service par votre revendeur.

Cela signifie que

- un support [21] spécial a été monté des deux côtés du fauteuil roulant pour le logement du viamobil,
- le viamobil est entièrement monté et que le module batteries [15] est placé dans l'appareil,
- le guidon [8] du viamobil a été ajusté par votre revendeur conformément aux exigences de l'utilisateur.



Le montage du support [21] sur le fauteuil roulant de même que les travaux d'ajustage correspondant sur le viamobil doivent être réalisés uniquement par Alber ou par des revendeurs spécialisés et autorisés par Alber.



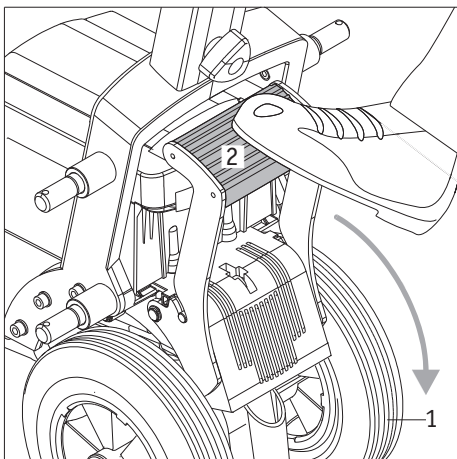
Veillez contrôler régulièrement si les supports [21] sont toujours bien vissés au fauteuil roulant. Si des vissages se sont relâchés ou même complètement desserrés, veuillez les faire resserrer par votre revendeur. Un réajustement est peut-être nécessaire.



Alber fabrique des supports de différentes conceptions, par exemple comme composant complet en une pièce, ou composé de pièces séparées. C'est pourquoi les illustrations de ce mode d'emploi peuvent, le cas échéant, diverger du support monté sur votre fauteuil roulant.



Respectez, avant la mise en service de votre viamobil, les instructions du chapitre 9 (consignes pour la première mise en marche) et chapitre 10 (consignes de sécurité et de danger).



2.1 Sortie des roues motrices

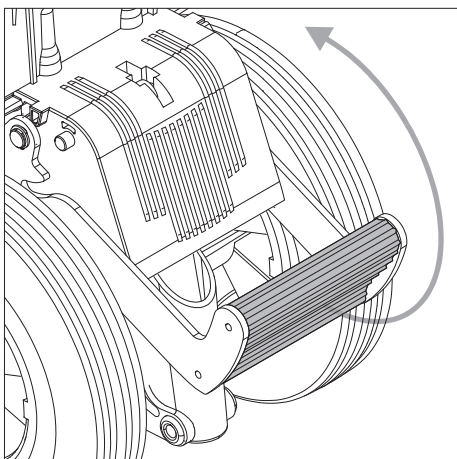
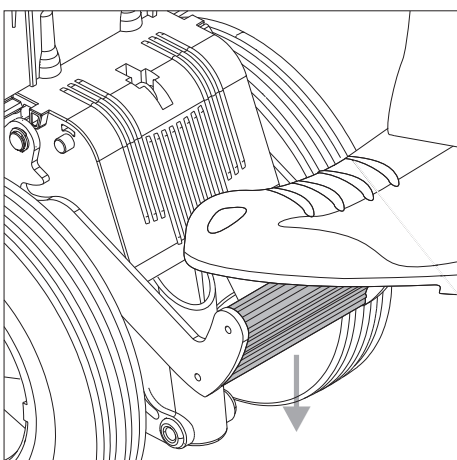
- Basculez la pédale [2] de la position de repos vers le bas avec la pointe du pied.
- Appuyez fortement la pédale [2] en position du milieu vers le bas avec la pointe du pied; les deux roues motrices [1] encore rentrées peuvent être ainsi sorties.
- Quand les roues [1] sont sorties, vous devez remettre la pédale [2] vers le haut dans la position de repos originale.

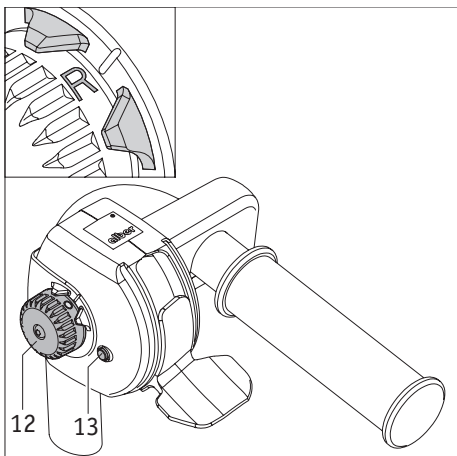


Pivotez la pédale [2] dans sa position de repos après chaque utilisation !

Si la pédale [2] n'est pas remise dans sa position de repos, des défauts peuvent se produire.

Le freinage du viamobil peut aussi être entravé !





2.2 Activation du mode de roulement

Votre viamobil peut être poussé manuellement sans assistance du moteur dans le „mode de roulement“. Cette fonction est prévue uniquement pour l'entrée et la sortie sous le fauteuil roulant.

- Tournez le bouton de commande [12] en position „R“ (Rouler).
- Attendez env. 2 sec. que les freins se déverrouillent. Vous entendez un clic.
- La DEL pour l'affichage de l'état [13] s'allume en continu, vous pouvez pousser le viamobil (sans aide du moteur).



Si la DEL pour l'affichage de l'état n'est pas allumée en continu mais clignote, l'électronique du viamobil a détecté une erreur. Éteignez et rallumez le viamobil.

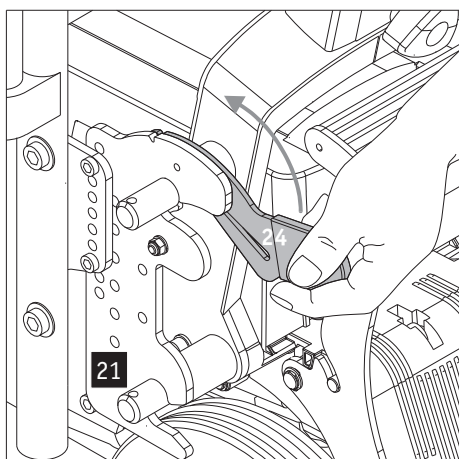
Veillez respecter aussi à ce sujet les consignes du chapitre 7.2.



N'activez jamais le mode de roulement lors de déplacements en montée ou en descente. Par inattention, le fauteuil pourrait se mettre en mouvement involontairement !



Pour des raisons de sécurité, les freins sont activés brièvement automatiquement en cas de poussée ou de roulement trop rapide.



2.3 Montage du viamobil sur le fauteuil roulant

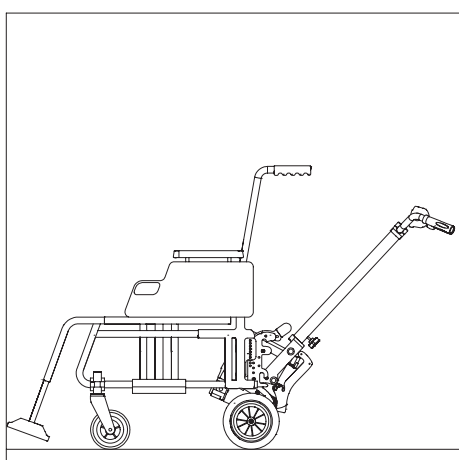
L'utilisateur doit être assis dans le fauteuil roulant afin de faciliter le montage du viamobil. De même, les freins du fauteuil roulant doivent être serrés afin d'éviter un roulement involontaire.

Si ce n'est pas encore fait :

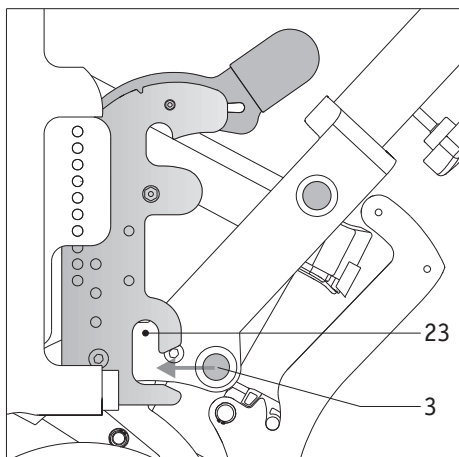
- Assurez-vous que les roues motrices de votre viamobil sont sorties (voir chapitre 2.1) et que le mode de roulement est activé (voir chapitre 2.2).
- Tirez des deux côtés le verrouillage [24] sur le support [21] jusqu'à la butée vers le haut.

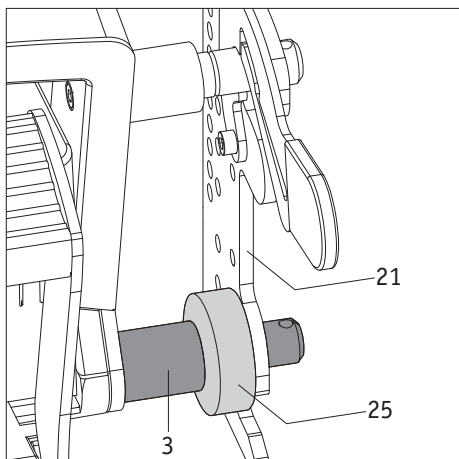


Si un dispositif anti-bascule d'Alber est monté sur votre fauteuil roulant (voir chapitre 8 dispositif anti-bascule), il doit être retiré pour pouvoir monter le viamobil sur le fauteuil roulant. Quand le viamobil est bien relié au fauteuil roulant, le dispositif anti-bascule doit être remonté (voir chapitre 8).

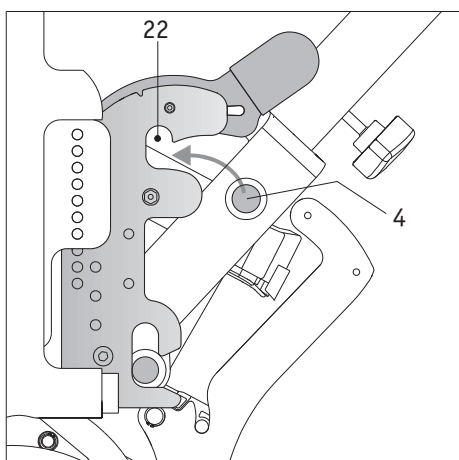


- Poussez votre viamobil depuis derrière sous le fauteuil roulant, l'axe inférieur [3] devant être d'abord enfoncé dans le logement inférieur [23] du support.

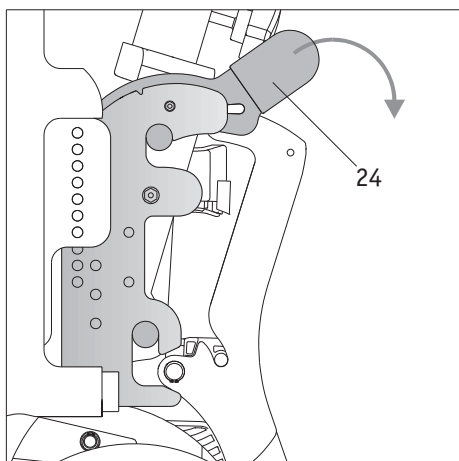




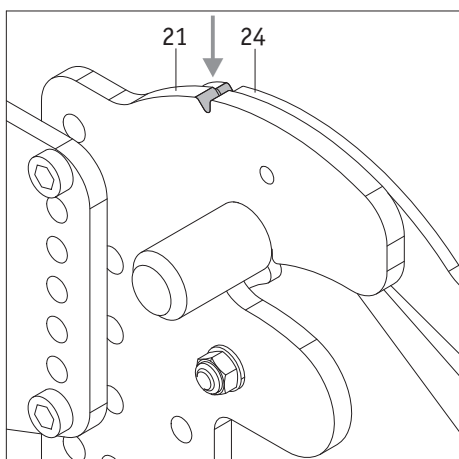
- Veillez à ce que la bague de réglage [25] éventuellement montée sur votre viamobil se trouve à l'intérieur du support [2] !



- Si l'axe inférieur [3] se trouve dans le logement inférieur [23], vous devez basculer le viamobil comme représenté sur le dessin vers l'avant afin de pouvoir enfoncer l'axe supérieur [4] dans le logement supérieur [22] du support.

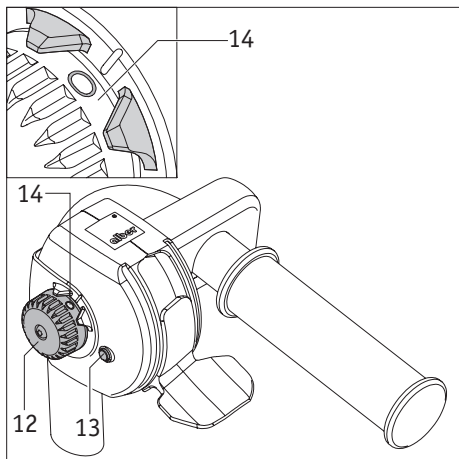


- Quand les deux axes [3 et 4] se trouvent dans leurs logements [22 et 23], vous devez appuyer fortement le verrouillage [24] vers le bas des deux côtés pour assurer le viamobil sur le fauteuil roulant.



Votre viamobil ne doit être mis en marche que si les axes se trouvent correctement dans leurs logements et s'ils sont sécurisés des deux côtés du fauteuil roulant par le verrouillage.

Une sécurité est garantie quand les entailles du support [21] et le verrouillage [24] se trouvent l'un en face de l'autre.



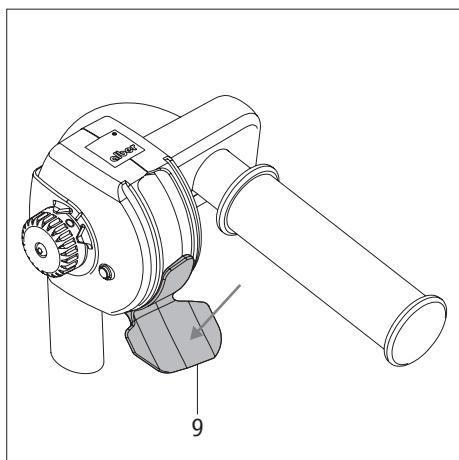
2.4 Sélection de la vitesse souhaitée à l'appareil de commande

Les fonctions suivantes [14] sont affectées aux indications de l'échelle sur le bouton de commande [12] :

- Position « 0 » : le viaplus est hors service, la DEL d'affichage d'état [13] est éteinte.
- Positions « 1 » à « 6 » : positions des vitesses à atteindre (de « 1 » = 1 km/h à « 6 » = 6 km/h, à sélection progressive) ; la DEL d'affichage d'état [13] est allumée.
- Position « R » : le frein du viaplus est désactivé et les roues motrices sont en course à vide. La DEL d'affichage d'état [13] s'allume.

Pour sélectionner la vitesse souhaitée, tournez le bouton de commande [12] dans la position voulue (1-6).

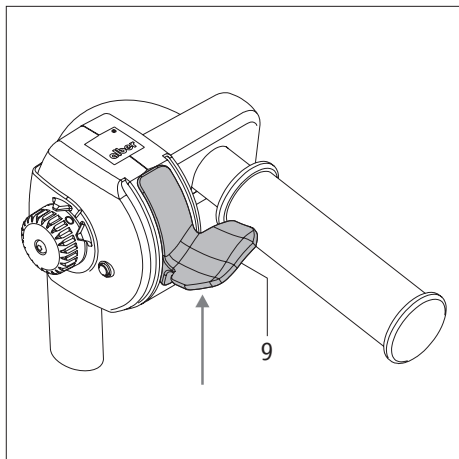
Pour désactiver le viaplus, tournez le bouton de commande [12] en position « 0 ».



2.5 Marche avant

- Tenez le viaplus fermement avec les deux mains sur les poignées du fauteuil roulant.
- Appuyez doucement sur le levier de marche [9] avec le pouce jusqu'à la butée du bas.

Le viaplus avance tant que vous maintenez le levier de marche [9] vers le bas. Si le levier de marche [9] est relâché, celui-ci revient automatiquement dans sa position d'origine (position médiane). Le viaplus s'arrête alors et les freins s'enclenchent.



2.6 Marche arrière

- Tenez le viaplus fermement avec les deux mains sur les poignées du fauteuil roulant.
- Poussez doucement le levier de marche [9] jusqu'à la butée vers le haut.

Le viaplus recule tant que vous maintenez le levier de marche [9] vers le haut. Si le levier de marche [9] est relâché, celui-ci revient automatiquement dans sa position d'origine (position médiane). Le viaplus s'arrête alors et les freins s'enclenchent de façon audible.



Roulez lors de la première mise en service du viaplus avec la plus petite vitesse (bouton de commande de sélection de la vitesse sur la position « 1 ») et familiarisez-vous avec les fonctions de l'appareil. Vous pouvez augmenter la vitesse progressivement et rouler en marche avant et marche arrière. Déjà après quelques minutes, vous vous sentirez à l'aise avec le maniement du viaplus.



Votre viaplus est protégé contre les fonctions de déplacement involontaires. Il n'est donc pas possible d'actionner d'abord le levier de marche [9] et ensuite de mettre en marche le viaplus. En cas de tentative, l'appareil bloque et un code d'erreur s'affiche (6 clignotements) sur la DEL d'affichage d'état [13] (Cf. chapitre 7.2). Vous devez tout d'abord mettre hors service le viaplus en tournant le bouton de commande [12] en position « 0 » puis de le remettre en marche.



Veillez pendant le déplacement aux signaux de la DEL d'affichage d'état [13] (Cf. aussi chapitre 7.2). Elle indique (durant le déplacement) par un clignotement régulier que le module de batteries de votre viaplus est déchargé. Terminez alors rapidement votre déplacement. Si ce n'est pas possible, éteignez si possible votre viaplus (Cf. chapitre 2.8) et rentrez les roues motrices (Cf. chapitre 2.9). Vous pouvez pousser le fauteuil roulant sans l'assistance du viaplus.



Lors de virage ou demi-tour dans des montées ou des descentes, il peut se produire, en raison du déplacement du centre de gravité, une augmentation de l'inclinaison latérale. C'est pourquoi n'effectuez ces manœuvres qu'avec une grande prudence et lentement !



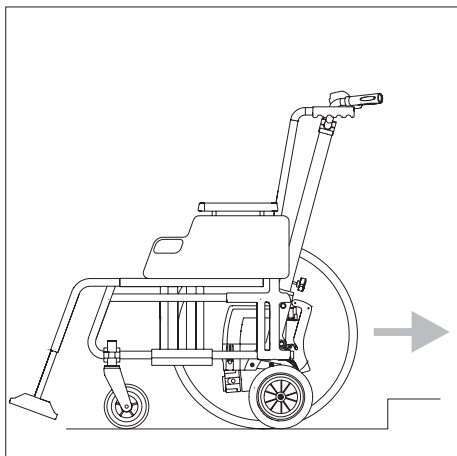
Pour des raisons de sécurité, les freins sont activés brièvement automatiquement en cas de poussée ou de roulement trop rapide.



Ne fixez jamais le levier de marche [9] avec un objet mais actionnez-le uniquement avec votre pouce.



N'accrochez aucun sac ou autre objet similaire aux poignées de votre fauteuil roulant et au levier de marche [9] car ceci pourrait empêcher le levier de marche de revenir dans sa position initiale.



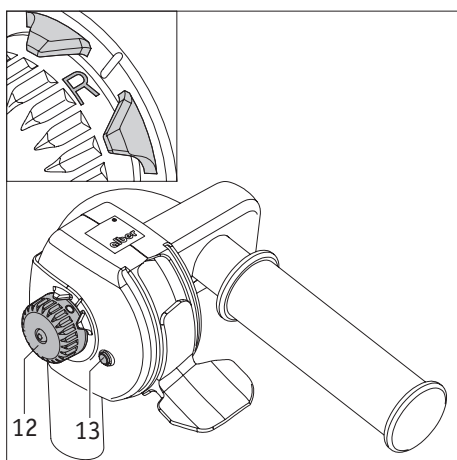
2.7 Franchissement d'obstacles

Les obstacles supérieurs à 3 cm de haut (par ex. les bordures de trottoirs) sont à franchir en marche arrière avec le viaplus à l'arrêt.

- Rentrez les roues motrices. [7] (Cf. chapitre 2.9)
- Activez le mode de roulement en tournant le bouton de commande [12] en position «R». Le frein du viaplus est alors désactivé et les roues motrices sont en course à vide. La DEL d'affichage d'état [13] demeure allumée.
- Soulevez le fauteuil roulant à ses poignées et tirez-le en marche arrière au-dessus de l'obstacle.

Après avoir franchi l'obstacle :

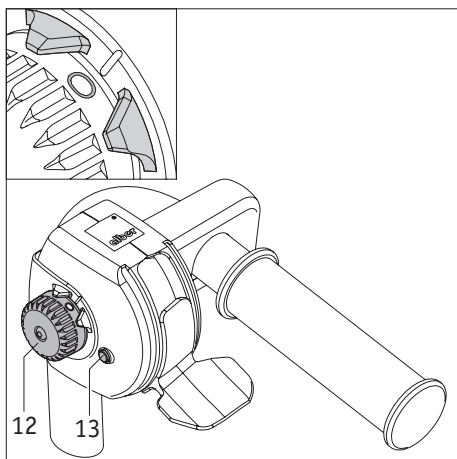
- sortez à nouveau les roues motrices [7] (Cf. chapitre 2.1),
- sélectionnez la vitesse souhaitée à l'appareil de commande [11] (Cf. chapitre 2.4) et poursuivez le transport.



N'activez jamais le mode de roulement lors de déplacements en montée ou en descente. Par inattention, le fauteuil pourrait se mettre en mouvement involontairement !



Respectez lors du franchissement des bordures la hauteur maximale prescrite par le fabricant du fauteuil roulant.

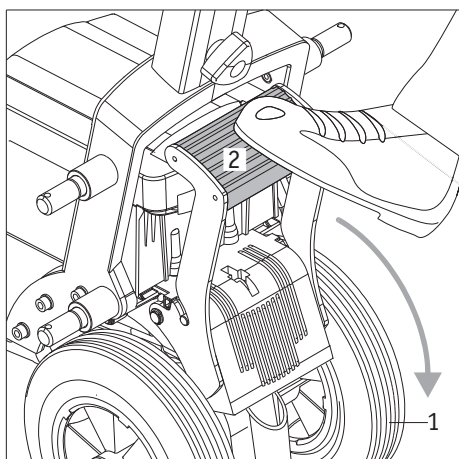


2.8 Fin du mode de déplacement

Le mode de déplacement s'arrête en tournant le bouton de commande [12] en position «0». Ceci fait que le viaplus est mis hors circuit et la DEL d'affichage d'état [13] s'éteint.



Lorsque vous ne l'utilisez pas, éteignez toujours votre viaplus pour ne pas décharger inutilement le module de batteries.



2.9 Rentrée des roues motrices

Tant que le fauteuil roulant est manipulé sans l'aide motrice du viamobil, les deux roues motrices [1] peuvent être rentrées. Suivez la procédure suivante :

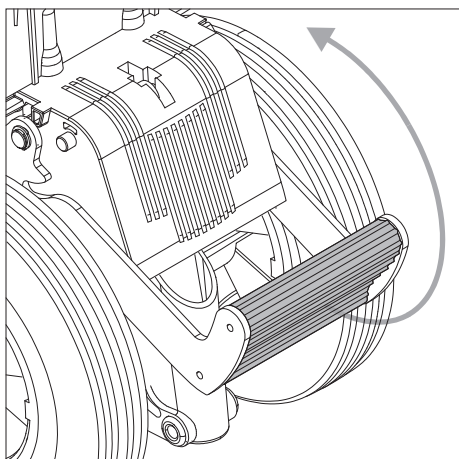
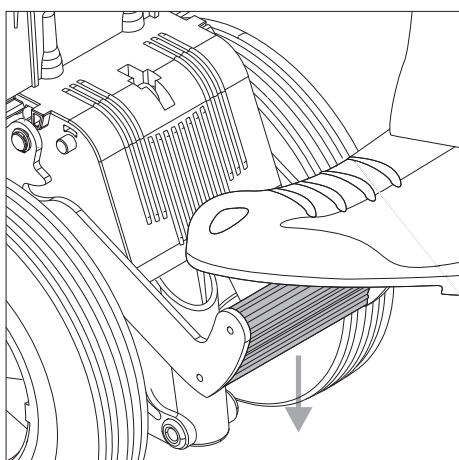
- Éteignez votre viamobil si ce n'est pas encore fait (voir chapitre 2.7).
- Basculez la pédale [2] de la position de repos vers le bas avec la pointe du pied.
- Appuyez fortement la pédale [2] en position du milieu vers le bas avec la pointe du pied; les deux roues motrices [1] encore sorties peuvent être ainsi rentrées.
- Quand les roues [1] sont rentrées, vous devez remettre la pédale [2] vers le haut dans la position de repos originale.

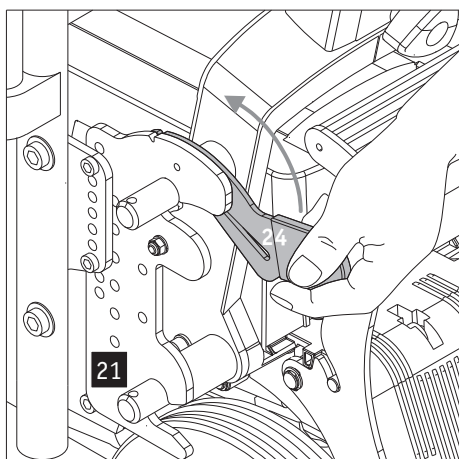


Pivotez la pédale [2] dans sa position de repos après chaque utilisation !

Si la pédale [2] n'est pas remise dans sa position de repos, des défauts peuvent se produire.

Le freinage du viamobil peut aussi être entravé !



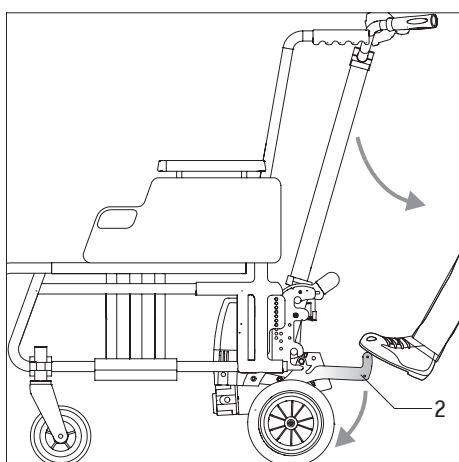


2.10 Démontage du viamobil du fauteuil roulant

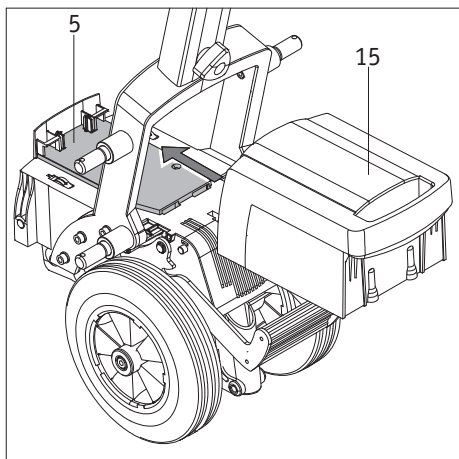
Une fois monté sur le fauteuil roulant, en général, votre viamobil y restera monté. Cependant si l'appareil devait être retiré du fauteuil roulant, surtout pour des raisons de transport, cela est possible sans aucuns problèmes. L'utilisateur doit être assis dans le fauteuil roulant afin de faciliter le démontage du viamobil. De même, les freins du fauteuil roulant doivent être serrés afin d'éviter un roulement involontaire.

Si ce n'est pas encore fait :

- Assurez-vous que les roues motrices de votre viamobil sont sorties (voir chapitre 2.1) et que le mode de roulement est activé (voir chapitre 2.2).
- Tirez des deux côtés le verrouillage [24] sur le support [21] jusqu'à la butée vers le haut.
- Basculez la pédale [2] de la position de repos au milieu (voir illustration).
- Appuyez fortement la pédale [2] en position du milieu vers le bas avec la pointe du pied; et retirez en même temps le viamobil du support.



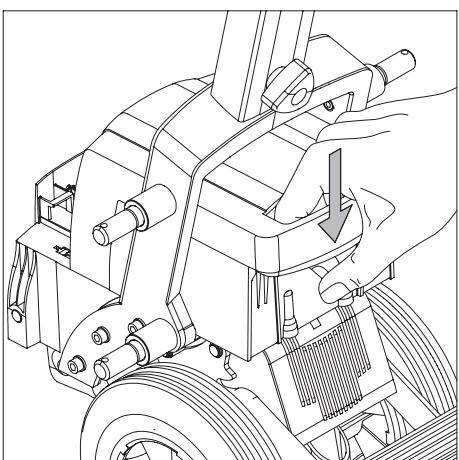
Si un dispositif anti-bascule d'Alber est monté sur votre fauteuil roulant (voir chapitre 8 dispositif anti-bascule), il doit être retiré pour pouvoir enlever le viamobil du fauteuil roulant. Quand le viamobil est retiré du fauteuil roulant, le dispositif anti-bascule doit être remonté (voir chapitre 8).



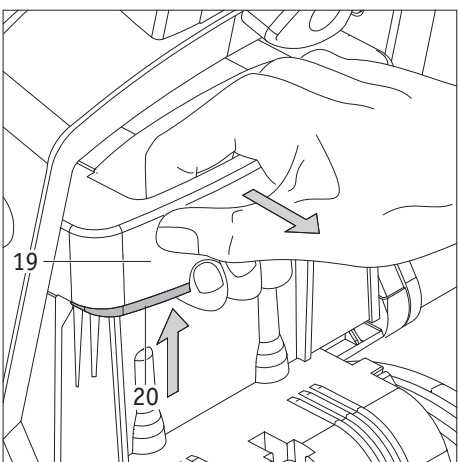
3. Module batteries

3.1 Pose du module de batteries dans l'unité de propulsion

- Placez le module de batteries [15] sur le support de base [5] de l'unité de propulsion et glissez-le.
- Appuyez sur le module [15] tandis que vous le glissez
- légèrement avant la butée vers le bas sur le support de base [5] pour l'encliqueter dans le verrouillage.
- Contrôlez la bonne tenue du module de batteries [15] en essayant de le retirer sans actionner le déverrouillage [20] de l'unité de propulsion.



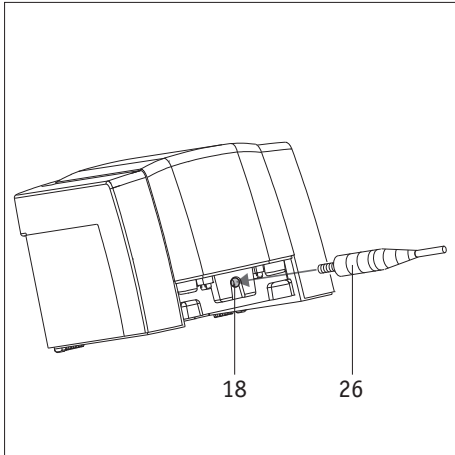
Le viamobil est prêt quand le module de batteries [15] est placé correctement dans le support de base [5].



3.2 Enlèvement du module de batteries de l'unité de propulsion

Pour charger les batteries de même que pour le transport du viamobil, le module de batteries doit être retiré de l'unité de propulsion.

- Appuyez sur le déverrouillage [20] qui se trouve sur la poignée [19] vers le haut et en même temps retirez le module de batteries de l'unité de propulsion.



3.3 Chargement du module de batteries

- Retirez le module de batteries [15] de l'unité de propulsion comme décrit au chapitre 3.2.
- Enfoncez la prise du chargeur [26] dans la prise de chargement [18] sur le dos du module de batteries.



Veillez respecter lors du chargement des batteries les instructions du mode d'emploi qui est livré avec le chargeur.



Pour charger les batteries pendant un trajet en voiture, un convertisseur de tension est indispensable. Il peut être obtenu auprès de votre spécialiste en électricité.

3.4 Changement des disjoncteurs du module de batteries

- Retirez le module de batteries [15] de l'unité de propulsion comme décrit au chapitre 3.2.
- Retirez le disjoncteur défectueux [16 ou 17] du module de batteries.
- Remplacez le disjoncteur défectueux par un nouveau que vous obtenez auprès de votre spécialiste en produits sanitaires.
[16] = disjoncteur 25 ampères
[17] = disjoncteur 3 ampères



**Si les disjoncteurs doivent être remplacés souvent, la raison peut être, le cas échéant, un défaut du viamobil.
Dans ce cas, veuillez contacter votre revendeur ou le Service Center Alber concernant le contrôle technique de votre viamobil.**

3.5 Informations générales relatives aux batteries utilisées

Les batteries de votre viamobil sont sans entretien et rechargeables. Leur durée de vie dépend surtout des cycles de chargement/déchargement. Avec un entretien conforme des batteries (chargement), vous pouvez augmenter leur durée de vie.

- Évitez un déchargement complet des batteries. Chargez les batteries du viamobil après chaque déchargement partiel, c'est-à-dire après chaque utilisation.
- Les batteries de plomb sont sujettes à un auto-déchargement. C'est pourquoi, les batteries de votre viamobil doivent toujours - quand c'est possible - être connectées au chargeur. Grâce au chargement automatique, une surcharge de vos batteries n'est pas possible.
- Si le module de batteries est stocké pendant longtemps (sans le charger), il souffre d'une perte de capacité. En général, la capacité complète est à nouveau disponible après quelques cycles de chargement/déchargement.
- En cas de traitement non conforme du module de batteries, le liquide électrolyte peut s'écouler. Des blessures de la peau ou des dégâts aux vêtements peuvent se produire.
- Si la peau ou les yeux entrent en contact avec l'électrolyte, il faut tout de suite rincer à l'eau pure et consulter un médecin.
- Ne pas jeter au feu ni brûler le module de batteries. Le module de batteries pourrait alors exploser.
- Ne pas court-circuiter les contacts du module de batteries. Un court-circuit provoque de hauts courants qui peuvent endommager le module de batterie ou le viamobil.
- Après l'écoulement de la durée de vie des batteries, elles seront reprises par Alber ou un revendeur Alber pour leur élimination professionnelle.



Le module de batteries de votre viamobil peut être chargé et déchargé dans toutes les positions. Il est classifié comme des piles sèches et autorisé pour le transport aérien par DOT et IATA.

4. Stockage

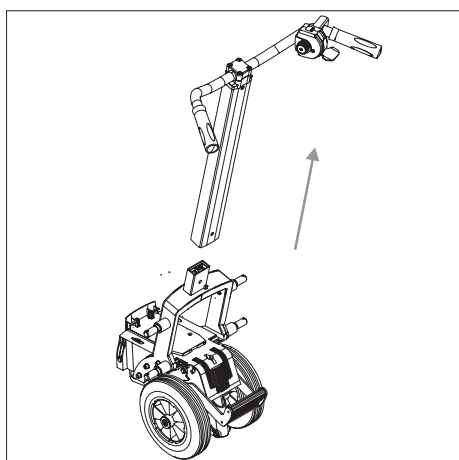
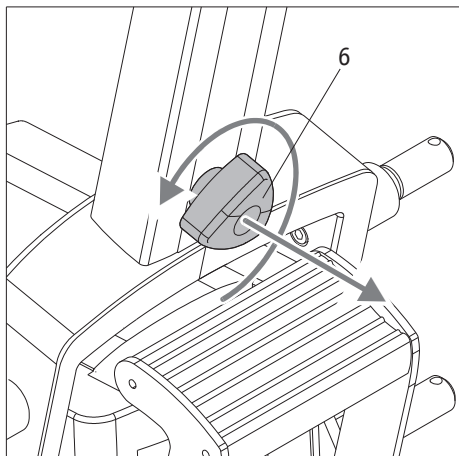
- Stockez votre viamobil si possible sur un support facilement nettoyable. Si le viamobil est rangé sans le fauteuil roulant, veuillez l'appuyer contre un mur etc.
- Si votre viamobil n'est pas mis en service pendant longtemps, veuillez stocker l'appareil et surtout le module de batteries dans un environnement sec de préférence à température ambiante de +15 °C à +25 °C.
- Lors du stockage uniquement, sans mise en service, le module de batteries devrait être connecté au réseau en permanence. Si ce n'est pas possible, il devrait être connecté au chargeur qui est livré en même temps tous les mois et entièrement chargé. La capacité fonctionnelle de votre viamobil est ainsi garantie aussi après une longue période de stockage.
- Les batteries utilisées sont des piles sèches qui, lors d'un maniement correct, ne coulent pas et, à l'exception du maintien du chargement comme décrit ci-dessus, sont sans entretien. Le module de batteries doit être stocké de préférence dans la position de montage au viamobil. D'autres consignes concernant les batteries utilisées se trouvent au chapitre 3.5
- Quand le viamobil est rangé avec le fauteuil roulant pour une longue période, les roues motrices doivent être relevées du sol en actionnant la pédale (voir chapitre 2.8).
- Si le viamobil est stocké pour une longue période, il doit être enclenché brièvement, si possible tous les mois, et roulé en marche avant et arrière de quelques mètres afin d'éviter un blocage des freins ou autre à cause de la longue immobilité.

5. Transport

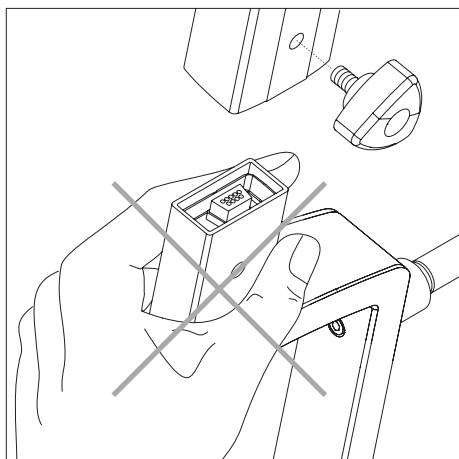
5.1 Démontage des composants du viamobil

Votre viamobil peut être démonté en cas de transport. Suivez la procédure suivante :

- Retirez le module de batteries (voir chapitre 3.2).
- Desserrez et retirez le volant [6].
(ne le perdez pas pendant le transport!)



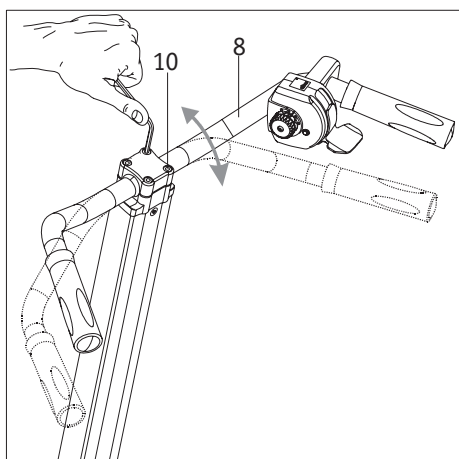
- Retirez toute l'unité de poignée comme représenté sur l'illustration de l'unité de propulsion.



- L'assemblage se fait dans l'ordre inverse.



Attention danger d'écrasement !
Ne saisissez pas pendant le montage de l'unité de poignée et de propulsion dans la zone du guidage mécanique.



6. Réglage du guidon

La livraison du viamobil, le montage des différents composants et l'assemblage sur le fauteuil roulant sont réalisés par votre revendeur spécialisé. Il ajustera l'appareil surtout le guidon [8], individuellement à la taille et aux exigences ergonomiques de la personne accompagnante.

Si par exemple, un réajustage du guidon [8] est indispensable car une autre personne commande désormais l'appareil, vous pouvez charger votre revendeur ou exécuter le réglage vous-même comme décrit ci-dessous.

- Desserrez la vis [10] avec un clé à six pans creux (ouverture 6 mm).
- Tournez le guidon [8] dans une position commode pour la personne utilisatrice.
- Quand vous avez atteint la position désirée, resserrez la vis [10] avec un couple de serrage de 5,5 Nm.

Utilisez pour cela la clé à six pans creux d'une ouverture de 6 mm.

Si la possibilité d'ajustage n'est pas suffisamment basse, le guidon [8] peut être retiré et tourné de 180 degrés et remonté. Il en résulte une position de commande plus basse. Etant donné que l'appareil de commande est également enlevé et doit être à nouveau remonté, ce travail doit être effectué par votre revendeur.

7. Messages d'erreurs





7.1 Allumage continu de la DEL pour l'affichage de l'état

En général, un allumage continu de la DEL pour l'affichage de l'état [13] signale le fonctionnement correct et sans erreur du viamobil.

Si le module de batteries est presque vide, la capacité restant n'est plus suffisante pour activer un code de clignotement. Alors la DEL montrera jusqu'au déchargement complet du module de batteries un allumage continu. Dans ce cas, veuillez charger immédiatement le module de batteries.

7.2 Code de clignotement de la DEL pour l'affichage de l'état

Votre viamobil annonce les anomalies de fonctionnement par une séquence de clignotement de la DEL pour l'affichage de l'état [13]. Ils signifient :

Code de clignotement de la DEL	Cause de l'anomalie	Aide
 (1 x clignotement)	Le module batteries du viamobil est vide.	Chargez le module de batteries le plus vite possible.
 (3 x clignotement)	Le module de batteries a été chargé par le moteur jusqu'à la limite de sa capacité lors d'une descente.	Éteignez et rallumez le viamobil (voir chapitre 2.4). Continuez la descente avec si possible une vitesse plus réduite. Évitez, si possible, une longue descente avec un module de batteries entièrement chargé.
 (6 x clignotement)	Le système de sécurité contre les fonctions de déplacement involontaires a détecté que vous avez actionné le levier de marche durant la mise en marche du viamobil.	Mettez le viamobil hors circuit. Remettez ensuite le viamobil en marche sans actionner le levier de marche.
 (9 x clignotement)	Anomalie interne	Éteignez et ensuite rallumez le viamobil (voir chapitre 2.4 et 2.7). Si le message d'erreur continue à apparaître, alors il n'est pas possible de continuer la course. Veuillez contacter votre revendeur ou le Service Center Alber (autres indications voir page de garde).



Si un autre code que ceux indiqués dans le tableau ci-dessus est montré, l'électronique de votre viamobil a constaté un défaut dans l'appareil. Dans de tels cas, il n'est pas possible de continuer la course. Veuillez contacter votre revendeur ou le Service Center Alber (adresse voir page de garde).

7.3 Que faire quand...

Quelques autres anomalies de fonctionnement peuvent, le cas échéant, être éliminées.

Votre viamobil annonce les anomalies de fonctionnement par une séquence de clignotement de la DEL pour l'affichage de l'état [13].

Ils signifient :

Que faire quand...	Aide	Contactez
le module batteries du viamobil ne peut pas être rechargé	L'anomalie ne peut être éliminée qu'à l'usine	votre revendeur
le viamobil ne s'enclenche plus	Vérifiez - si le module de batteries est enclenché - si les disjoncteurs dans le module de batteries sont défectueux	
le viamobil ne peut plus être enclenché bien que le module de batteries soit chargé et les disjoncteurs soient en ordre.	L'anomalie ne peut être éliminée qu'à l'usine	votre revendeur
le viamobil s'immobilise soudainement	Éteignez et rallumez le viamobil. Si l'appareil ne réagit pas, il est défectueux et doit être envoyé à l'usine.	votre revendeur
on entend le viamobil fonctionner mais il ne bouge pas.	Vérifiez si les roues motrices sont sur le sol ou si elles sont encore rentrées (voir chapitre 2.8).	



Si une autre anomalie que celles indiquées dans le tableau ci-dessus se produisent, il est en général pas possible de poursuivre la course. Veuillez contacter votre revendeur ou le Service Center Alber (autres indications voir page de garde).

8. Dispositif anti -bascule

Étant donné que la plupart des fauteuils roulants sont équipés en série avec un dispositif anti-basculer, les anti-basculer Alber sont des accessoires offerts en option au viamobil.

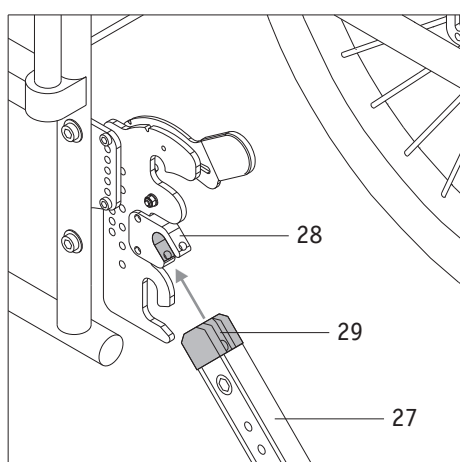
Si les anti-basculer ont été commandés et livrés avec le viamobil, les fourches [28] nécessaires pour le fonctionnement sont déjà montées sur le support.

Si vous désirez monter plus tard les anti-basculer, cela est toujours possible par votre revendeur en produits sanitaires autorisé.

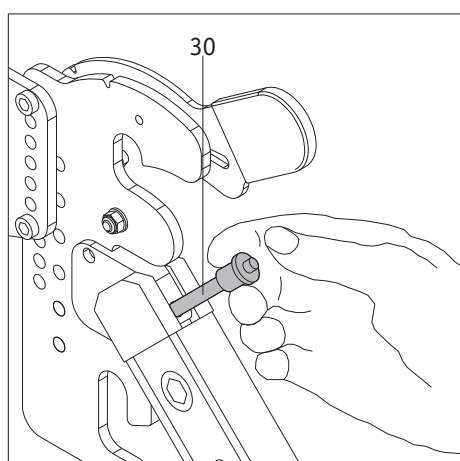


Le montage d'anti-basculer sur la viamobil ou le fauteuil roulant est recommandé lors de course à plat pour des raisons de sécurité !

Pour les courses sur inclinaison de plus de 8%, l'utilisation d'une paire d'anti-basculer est obligatoire. Veuillez tenir compte que selon la liste des fixations Alber (sur la base des résultats des contrôles de combinaisons) certains fauteuils roulant doivent être équipés en principe avec des dispositifs anti-basculer Alber.



- Glissez le sabot de logement [29] sur l'anti-basculer [27] dans l'ouverture de la fourche [28].



- Appuyez avec les pouces sur le déverrouillage au milieu de quickpin [30] et enfoncez-le entièrement jusqu'à la butée à travers la fourche [28] avec le sabot de logement qui s'y trouve [29].
- Vérifiez la bonne tenue du Quickpins [30] dans la fourche [29].
- L'enlèvement de l'anti-basculer se fait dans le sens inverse.



Le quickpin [30] ne doit plus pouvoir être retiré sans appuyer sur le déverrouillage !

9. Consignes pour la première mise en marche

Le viamobil vous est livré prêt au service par votre revendeur ou Alber. Nous voulons ci-dessous vous donner encore deux consignes pour la première mise en marche.

- À l'état de repos, les deux roues motrices se trouvent à env 2 cm au-dessus du sol. Vous avez ainsi la possibilité, de bouger le fauteuil roulant sans l'aide du viamobil.
- Roulez lors de la première mise en service du viamobil avec la plus petite vitesse (bouton de commande pour la sélection de la vitesse sur la position „1“) et familiarisez-vous avec les propriétés de marche de l'appareil. Vous pouvez augmenter la vitesse pas à pas et rouler en marche avant et marche arrière. Déjà après quelques minutes, vous vous sentirez à l'aise avec le maniement du viamobil.

10. Consignes de sécurité et de danger

Afin de garantir une utilisation en toute sécurité de votre viamobil, les consignes suivantes doivent impérativement être respectées.

10.1 Consignes de sécurité

À respecter avant la course :

- Le viamobil ne doit être monté que sur des fauteuils roulants avec des pneus à crochet, qui ont été validés par la sté Ulrich Alber GmbH.
- Le montage et la modification du support du viamobil ne doivent être réalisés que par la sté Ulrich Alber GmbH ou par un revendeur spécialisé et autorisé par Alber.
- Le mode d'emploi du fauteuil roulant doit être pris en compte lors de l'utilisation du viamobil.
- La charge maximale autorisée se réduit du poids du viamobil (env 25 kg).
- Uniquement la personne qui pousse le fauteuil peut commander le viamobil. En raison du danger de bascule, surtout lors de courses en pente, il ne convient pas aux utilisateurs du fauteuil roulant eux-mêmes. La personne accompagnante doit être en mesure de rattrapper le fauteuil avec la personne en cas de bascule vers l'arrière ou sur le côté.
- Nous conseillons fortement le montage d'un dispositif anti-basculer sur le fauteuil roulant ou sur le viamobil. Pour les courses sur inclinaison de plus de 8%, l'utilisation d'une paire d'anti-basculer est obligatoire.
- Les freins du fauteuil roulant sur lequel le viamobil est monté, doivent être placés de sorte que la personne accompagnante qui le pousse puissent facilement les atteindre.
- Vérifiez avant chaque course l'état des roues motrices. Si les pneus ont atteint leur limite d'usure (voir chapitre 11.3), le viamobil ne doit pas être mis en service.
- Veuillez contrôler avant chaque déplacement que l'appareil de commande [11] est bien fixé au guidon [8]. Si ce n'était pas le cas, veuillez alors contacter votre revendeur pour qu'il puisse le faire conformément. Veuillez également vérifier à cette occasion l'écart entre le levier de marche [9] et la poignée [7]. Le levier de marche et la poignée ne doivent pas se toucher et présenter un écart l'un par rapport à l'autre de 5 mm.
- Vérifiez que la pression de l'air dans les pneus du fauteuil roulant corresponde aux indications du fabricant.
- Le viamobil doit être contrôlé et maintenu tous les 2 ans par Alber ou un revendeur (voir chapitre 11.3).

À respecter pendant la marche :

- Avant de monter ou descendre avec le viamobil, vous devez maîtriser le maniement de l'assistant sur le terrain plat.
- Tournez le bouton de commande sur la sélection de vitesse au démarrage toujours sur la position de la vitesse la plus petite et augmentez lentement la vitesse jusqu'à votre tempo de marche.
- Il est interdit de monter et descendre des pentes de plus de 10 %. Dans tous les cas, ne dépassez jamais les inclinaisons maximales autorisées par le fabricant du fauteuil roulant.
- Placez le bouton de commande de la sélection de vitesse, surtout avant les trajets en pente, sur une vitesse qui ne soit pas plus rapide que la vitesse de marche de la personne qui pousse le fauteuil.
- Il est interdit de monter et descendre en mode de roulement.
- Ne roulez jamais avec une propulsion enclenchée vers les escaliers et autres précipices.
- Si le viamobil est enclenché, chaque impulsion au guidon est transmise en un ordre de marche. C'est pourquoi toute impulsion involontaire doit être exclue. Éteignez le viamobil quand vous vous arrêtez ou attendez devant des sources de dangers potentielles (par ex. pendant l'attente à un feu rouge, sur les pentes et descentes ou aux rampes en tout genre) et retirez vos mains du guidon.
- N'attachez pas d'objets sur le guidon de votre viamobil (sac à main etc) ! Ils pourraient causer des impulsions involontaires de marche.

- Mettez un espace lors de course sur des trottoirs par rapport à la bordure (au moins une largeur de fauteuil).
- Les bordures doivent être franchies en marche arrière avec le viamobil déclenché. Levez le fauteuil roulant avec ses poignées (pas avec celles du viamobil). Respectez lors du franchissement des bordures la hauteur maximale prescrite par le fabricant du fauteuil roulant.
- Évitez les déplacements sur un terrain instable (par ex sur du gravier, du sable, de la boue, de la neige, du verglas ou des flaques d'eau profondes).
- Ne jamais laissez le viamobil enclenché ou non sans surveillance. Si cela ne peut pas être évité, l'enlèvement du module de batteries protège contre l'utilisation non autorisée de votre viamobil.
- Lors de courses longues, la propulsion de votre viamobil peut s'échauffer. C'est pourquoi il faut éviter de toucher l'entraînement directement après la course (par ex en chargeant le viamobil dans la voiture).
- La puissance du viamobil peut être restreinte par des champs électromagnétiques comme par ex. ceux produits par un portable. L'entraînement doit alors être déclenché si des portables sont utilisés à proximité du fauteuil roulant.
- L'utilisation du viamobil peut déranger d'autres dispositifs par ex. les systèmes antivols des grands magasins.

À respecter après la marche :

- Éteignez le viamobil immédiatement quand vous n'en avez plus besoin pour éviter le déclenchement involontaire d'une impulsion de marche par contact avec le guidon, de même que pour éviter l'autodéchargement des batteries.
- Chargez le module de batteries de votre viamobil si possible après chaque course.
- Ne rangez le fauteuil roulant avec le viamobil que sur un emplacement sec et sûr. En aucun cas le viamobil ainsi que le module batteries et l'appareil de commande ne doivent être soumis à l'humidité et à des liquides.

10.2 Obstacles

Les obstacles avec une hauteur de 3 cm de même que les bordures ne doivent être franchis qu'en marche arrière.

- Placez le bouton de commande de votre viamobil sur la position „Rouler“, relevez les roues motrices en actionnant la pédale (voir chapitre 2.8) et rouler en arrière vers l'obstacle.
- Tirez le fauteuil à l'aide des ses poignées et non pas avec les poignées du viamobil en arrière sur l'obstacle.
- Ensuite, les roues motrices peuvent être remises à terre en actionnant la pédale, le viamobil à nouveau réglé sur la vitesse de marche désirée sur le bouton de commande et la course peut être continuée.



Respectez les instructions du mode d'emploi de votre fauteuil roulant concernant la hauteur maximale franchissable.

10.3 Dangers et situations dangereuses

L'utilisateur du viamobil décide en tenant compte de ses connaissances de conduite et de ses capacités physiques lui-même du trajet.

Avant le départ, il a contrôlé l'état des pneus du viamobil et l'état des batteries, de même que la fonctionnalité des éléments de commande.

Ces contrôles de sécurité de même que les connaissances personnelles de conduite sont significatives surtout lors des dangers suivants dont le franchissement dépend de la personne accompagnante.

- Murs de quai, places d'atterrissage et de débarquement, chemins et places le long de cours d'eau, ponts non sécurisés et digues.
- chemins étroits, pentes (par ex rampes et montées), chemins étroits près d'un précipice et chemin de montagne.
- chemins étroits et/ou inclinés vers une route principale ou à proximité de précipices.
- Chemins recouverts de feuilles et de neige ou de verglas.
- Rampes et dispositifs de levée de véhicules.



Montées et descentes de 10 % max peuvent être utilisées par le viamobil Les conditions primordiales sont des profils de pneus impeccables, une pression correcte des pneus du fauteuil roulant, une propriété du sol parfaite et une charge max de 120 kg.

Lors de virage ou demi-tour sur des pentes, il peut se produire, en raison du déplacement du point de gravitation, une augmentation de l'inclinaison latérale. C'est pourquoi n'effectuez ces manœuvres qu'avec une grande prudence et lentement !

Quand vous traversez les routes principales, croisements et passages de voies ferrées, faites très attention. Ne traversez les rails sur la route ou les voies ferrées jamais en parallèle car les roues pourraient éventuellement resté coincées. Soyez très prudent lors du passage de rampes et dispositifs de levée de véhicules. Pendant la procédure de levée ou descente de la rampe ou d'un dispositif de levage, éteignez le viamobil et lâchez le guidon. De plus, les freins à main du fauteuil doivent être serrés. Un roulement dû à un ordre de marche involontaire peut alors être évité.

Si le sol est mouillé, les pneus n'adhèrent plus aussi bien, il y a danger de glissement. Veuillez adapter votre conduite.

11. Entretien, maintenance, élimination

11.1 Chargement du module de batteries

Votre viamobil consomme de l'énergie à chaque utilisation. Ne videz pas entièrement le module de batteries car il pourrait s'endommager à la longue. Chargez le module de batteries de votre viamobil si possible après chaque course.

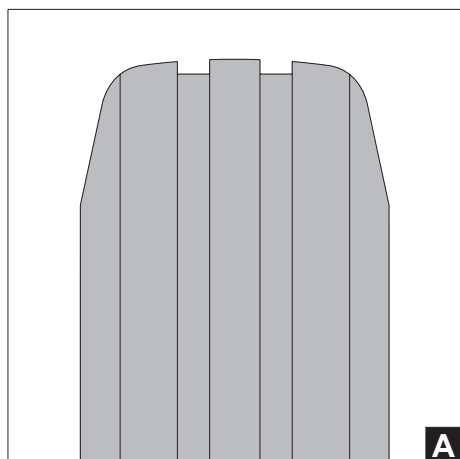
Utilisez pour le chargement du module de batteries uniquement le chargeur fourni avec votre viamobil. Il se déclenche automatiquement dès que les batteries sont chargées. Il n'est donc pas possible de les surcharger.

Pour d'autres consignes concernant le module de batteries voir aussi chapitre 3.5

11.2 Nettoyage

Utilisez pour tous les nettoyages uniquement des produits usuels pour la maison.

- L'unité de propulsion et le guidon de même que le module de batteries doivent être frottés seulement avec un chiffon humide (pas mouillé).
- Les contacts sur le module de batteries et le châssis doivent être régulièrement nettoyés avec un chiffon imbibé d'alcool à brûler ou autre.
- Lors de l'utilisation du dispositif anti-bascule d'Alber les logements doivent être nettoyés tous les deux mois avec un chiffon humide (pas mouillé).
- Le support monté sur le fauteuil roulant doit être nettoyé avec un chiffon humide (pas mouillé).
- La roue motrice doit être nettoyée régulièrement de la saleté au mieux avec de l'air comprimé ou une brosse sèche.

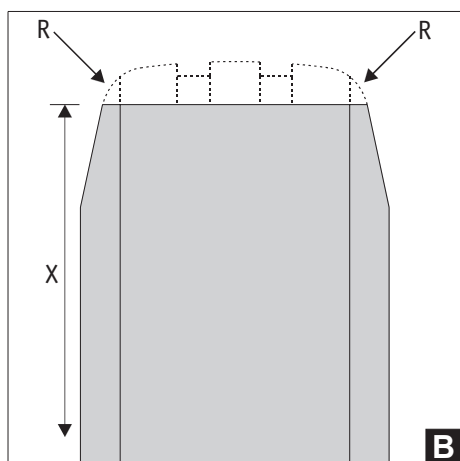


Votre viamobil est un appareil avec peu d'entretien. À l'exception des pneus, aucune pièce de la propulsion n'est soumise à une usure significative. Pour garantir la transmission sûre de la force motrice et de freinage, les pneus ne doivent pas être en-dessous de la limite d'usure.

Un pneu neuf (voir illustration A) dispose d'un profil marqué et garantit ainsi une pression idéale et une conduite parfaite.

Si les pneus de votre viamobil sont usés (voir illustration B), le profil et les radius latéraux [R] ne sont plus reconnaissables. Le diamètre [x] des pneus comprend maintenant 194 mm et doit être renouvelé sans délai car la pression sur le sol n'est plus suffisante.

Adressez vous au sujet d'un changement à votre revendeur.



Si vous constatez une détérioration du comportement de conduite de votre viamobil (par ex. roulement irrégulier, roues qui s'emballent ou qui glissent) veuillez vous adresser à votre revendeur en produits sanitaires pour un contrôle des pneus.



Les services et réparations du viamobil ne doivent être réalisés que par un revendeur autorisé ou par Alber. En cas d'anomalies, veuillez aussi vous adresser à votre revendeur ou au service center d'Alber.



11.3 Élimination

Cet appareil, ses accumulateurs et ses accessoires sont des produits à longue durée de vie.

Ceux-ci peuvent cependant contenir des substances pouvant être néfastes pour l'environnement lorsqu'ils sont éliminés dans des endroits (par ex. des décharges) ne répondant pas aux législations actuellement en vigueur dans les différents pays.

Le symbole de la « poubelle barrée » (conformément à la directive DEEE 2002/96/CE) se trouve sur ce produit afin de rappeler l'obligation de recyclage.

Respectez l'environnement et amenez ce produit en fin de vie dans votre centre régional de recyclage.

Veillez vous informer de la législation actuellement en vigueur dans votre pays en matière d'élimination des déchets ; la directive DEEE pour ce produit n'est pas appliquée dans tous les états européens. Ce produit utilisé comme moyen de transport ne tombe par exemple pas en Allemagne dans le champ d'application national de la DEEE relative aux appareils électriques.

Ces composants peuvent également être récupérés par Alber ou les revendeurs Alber en vue d'être éliminés dans le respect des lois et de l'environnement.

11.4 Réutilisation

Si le viamobil vous est mis à disposition par votre assurance maladie et que vous n'en avez plus besoin, veuillez vous adresser à votre assurance maladie ou à votre revendeur.

Votre viamobil peut être réutilisé simplement et économiquement.

Avant chaque réutilisation, un contrôle de sécurité technique du viamobil doit être réalisé. Les supports avec lesquels le viamobil est fixé sur le fauteuil roulant peuvent être retirés facilement et rapidement par un revendeur autorisé de votre fauteuil et monté sur un nouveau.

En plus des consignes de nettoyage indiquées au chapitre 11.2, une désinfection du guidon [7] du bouton de commande [12] et du boîtier du module de batterie doivent être effectués. Utilisez pour cela un produit de nettoyage désinfectant selon les consignes du fabricant.

11.5 Entretien

Votre viamobil est un appareil demandant extrêmement peu d'entretien.

Toutefois, il faudrait vérifier régulièrement que toutes les pièces montées rapportées et les accessoires sont fermement en assise. Au maximum tous les 2 ans, il faut soumettre votre viamobil à un contrôle technique de sécurité par un spécialiste qui vérifiera s'il est entièrement fonctionnel et sûr. Ce contrôle permettra de détecter d'éventuels dommages non apparents provoqués par l'utilisation du système, ainsi que des phénomènes d'usure et de fatigue.

Veillez à cette fin vous adresser directement à votre concessionnaire agréé Alber.

12. Garantie et responsabilité

12.1 Garantie en cas de défauts

Alber garantit que le viamobil est sans défauts au moment de la livraison. Ces prétentions de garantie sont échues après 24 mois dès la livraison de votre viamobil.

12.2 Garantie de durabilité

Alber offre une garantie de durabilité de 24 mois sur votre viamobil (exception pour le module de batteries avec une garantie de durabilité de 12 mois).

Ce qui n'est pas compris dans la garantie de durabilité sont

- les appareils dont le numéro de série a été modifié, endommagé ou enlevé
- Les pièces d'usure comme par exemple les freins, les pneus ou les éléments de commande
- Les défauts dus à l'usure naturelle, les mauvaises commande, surtout les défauts dus au non respect de ces instructions de service, les accidents, les dégâts par imprudence, effets du feu et de l'eau, forces majeures et autres causes qui ne sont pas dans le domaine d'influence de la sté Alber.
- Les travaux d'entretien dus à l'utilisation quotidienne (par ex. échange de disjoncteurs brûlés, échange des pneus)
- Contrôle de l'appareil sans résultats défectueux

12.3 Responsabilité

La sté Ulrich Alber GmbH , en tant que fabricant du viamobil n'est pas responsable de sa sécurité quand :

- le viamobil n'est pas manipulé correctement
- Le viamobil n'est pas contrôlé et maintenu tous les 2 ans par Ulrich Alber GmbH ou un revendeur
- le viamobil est mis en service contre les consignes de ces instructions de service
- le viamobil fonctionne avec un chargement de batterie insuffisant
- les réparations et autres travaux n'ont pas été réalisés par des personnes autorisées.
- des pièces étrangères ont été montées ou reliées au viamobil
- Des pièces du viamobil ont été démontées

Ihre Alber-Vertretung / Your Alber representative / Votre représentation Alber /
Vostra rappresentanza Alber / Su representación Alber / Din Alber representant /
Din Alber-agenturene / Uw distributeur Alber / Deres Alber-repräsentation



Ulrich Alber GmbH
Vor dem Weißen Stein 21
72461 Albstadt-Tailfingen
Telefon +49 (0)7432 2006-0
Telefax +49 (0)7432 2006-299
info@alber.de
www.alber.de

www.alber.de