

**alber**

**KRAFT, DIE AUS DEN  
RÄDERN KOMMT.**

***E-MOTION***

**Gebrauchsanweisung e-motion M25**

**DE**

**User manual e-motion M25**

**EN**

**Instructions d'utilisation e-motion M25**

**FR**

**Manual de instrucciones e-motion M25**

**ES**

**Istruzioni per l'uso e-motion M25**

**IT**

**Brugsvejledning e-motion M25**

**DK**

**Gebruiksaanwijzing e-motion M25**

**NL**

**Bruksanvisning e-motion M25**

**NO**

**Instruktionsbok e-motion M25**

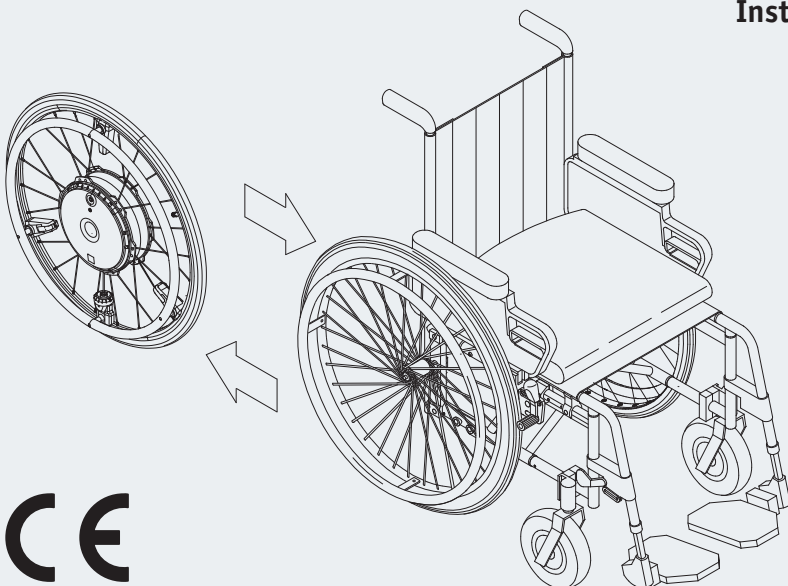
**SE**

**Käyttöohjeet e-motion M25**

**FI**

**Instruções de uso e-motion M25**

**PT**



**CE**

**Service Center (Deutschland)**

Montag bis Donnerstag von

8.00 - 18.00 Uhr

Freitag von

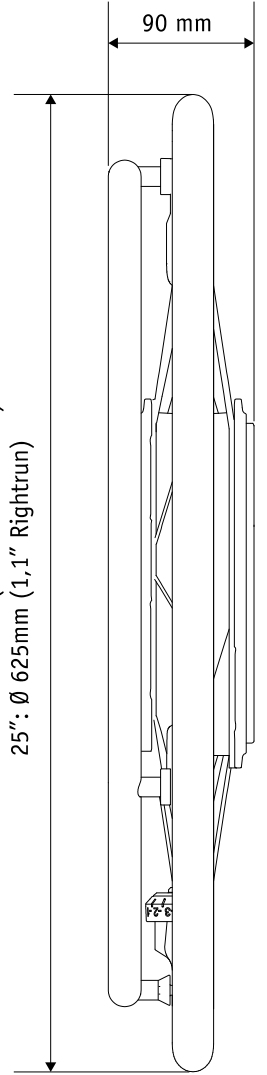
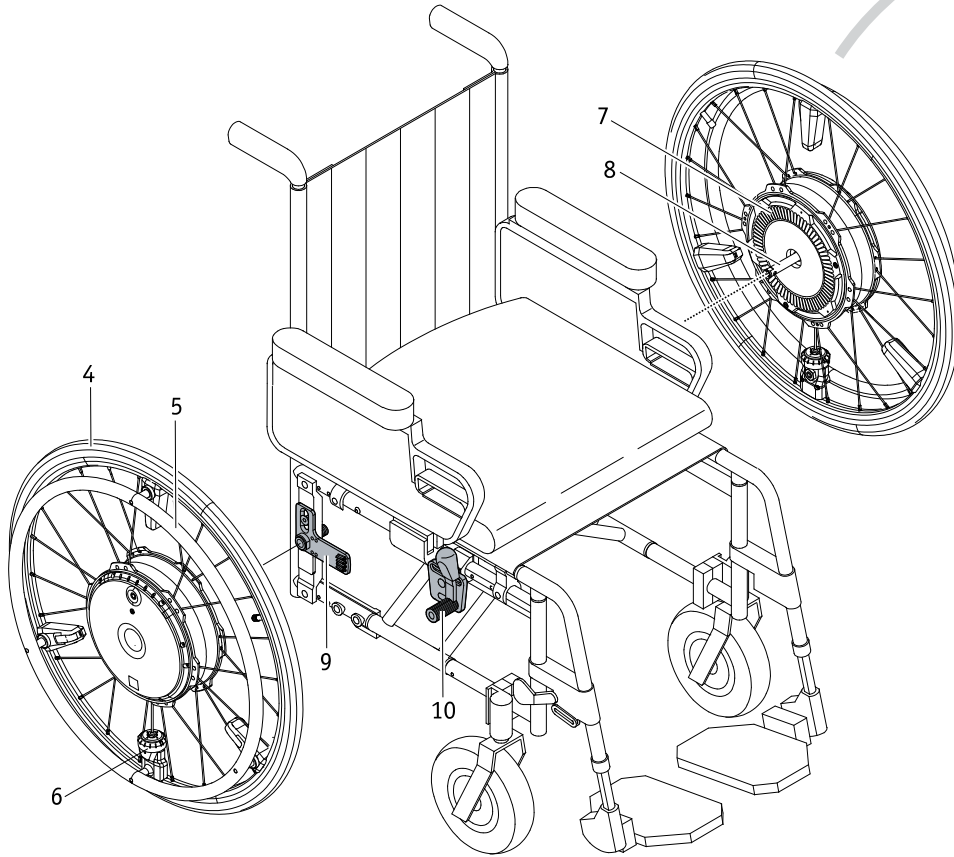
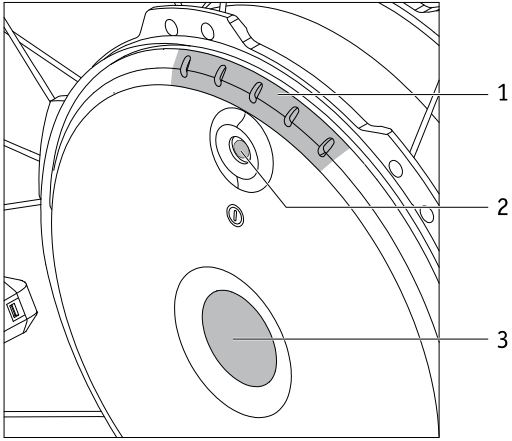
8.00 - 16.00 Uhr

erreichbar unter

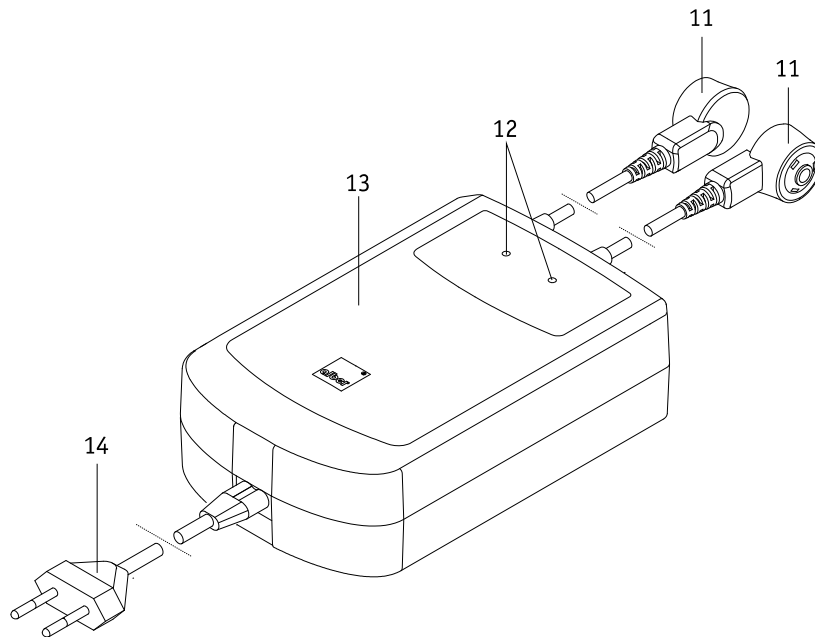
**Telefon (0800) 9096-250**

(gebührenfrei)





- 22": Ø 550mm
- 24": Ø 600mm
- 25": Ø 615mm (1" Marathon Plus)
- 25": Ø 625mm (1,1" Rightrun)



## Sommaire

<b>1. Introduction</b>	<b>2</b>	<b>8. Informations importantes concernant le capteur</b>	<b>22</b>
1.1 Destination	2	<b>9. Profils de conduite, niveaux d'assistance, dispositif anti-recul</b>	<b>22</b>
1.2 Consignes de sécurité importantes – à respecter impérativement	2	<b>10. Conditions et instructions pour l'utilisation de l'e-motion avec un fauteuil roulant servant de siège de véhicule</b>	<b>23</b>
1.3 Utilisation conforme de l'e-motion	2	<b>11. Entretien, maintenance et élimination</b>	<b>24</b>
1.4 Consignes d'utilisation	2	11.1 Entretien	24
1.5 Explication des symboles	3	11.2 Réutilisation	24
1.6 Conditions d'utilisation/Lieux d'utilisation autorisés	5	11.3 Maintenance	24
1.7 Fournitures standard	5	11.4 Élimination	24
1.8 Vue d'ensemble des éléments principaux	5	<b>12. Stockage</b>	<b>25</b>
<b>2. Mise en service</b>	<b>6</b>	<b>13. Communiqué relatif à la sécurité du produit</b>	<b>25</b>
2.1 Montage des roues	7	<b>14. Durée de vie du produit</b>	<b>25</b>
2.2 Activation des roues	8	<b>15. Garantie légale, garantie du constructeur et responsabilité</b>	<b>25</b>
2.3 Désactivation des roues	8	15.1 Garantie en cas de défauts	25
2.4 Démontage des roues	9	15.2 Garantie de durabilité	25
2.5 Transport et stockage des roues sous forme de bagage de véhicule	10	15.3 Responsabilité	25
2.6 Transport des roues dans l'avion	10	<b>16. Indication juridique importante pour l'utilisateur de ce produit</b>	<b>26</b>
<b>3. Consignes de sécurité et avertissements de danger relatives au déplacement avec l'e-motion</b>	<b>11</b>	<b>17. Informations importantes relatives aux voyages en avion</b>	<b>26</b>
3.1 Généralités	11	<b>18. Caractéristiques techniques</b>	<b>27</b>
3.2 Consignes de sécurité	12	<b>19. Étiquettes et explication des symboles</b>	<b>28</b>
3.3 Obstacles	13	<b>20. Communiqués relatifs à la sécurité du produit</b>	<b>29</b>
3.4 Dangers et situations dangereuses	13	<b>Annexe</b>	
<b>4. Batteries (logées dans les roues)</b>	<b>14</b>	Dispositifs anti-bascule	30
4.1 Consignes de sécurité relatives aux batteries logées dans les roues e-motion	14	Télécommande ECS	33
4.2 Stockage des roues	14	Kit de transport	33
4.3 Informations générales sur la charge des batteries	14	Pack Mobilité Plus	34
4.4 Consignes de sécurité relatives au chargeur et au chargement	15		
4.5 Chargement	16		
<b>5. Affichages et indications de défaut sur la roue</b>	<b>17</b>		
5.1 Niveau de charge de la batterie	17		
5.2 Affichage lors du chargement des batteries	18		
5.3 Affichage sur le chargeur	18		
5.4 Vue d'ensemble des états de fonctionnement	19		
5.5 Indications de défaut	20		
<b>6. Arrêt automatique</b>	<b>21</b>		
<b>7. Informations importantes concernant le changement de position</b>	<b>21</b>		



34.0001.4.99.03

Edition : 2020-03-12

La version actuelle de cette notice d'utilisation peut être téléchargée depuis notre site web [www.alber.de](http://www.alber.de). Si vous avez besoin d'une version dans une police plus grande, veuillez contacter le centre de service de la société Alber.

## 1. Introduction

### 1.1 Destination

L'e-motion est un dispositif médical pour les personnes actives qui doivent utiliser un fauteuil roulant à cause de leur handicap. L'e-motion est un entraînement auxiliaire pour fauteuils roulants (deux roues à entraînement électrique) qui se met sur un fauteuil roulant manuel, le transforme en fauteuil roulant à entraînement électrique, et augmente ainsi considérablement la mobilité et la flexibilité de la personne en fauteuil roulant.

### 1.2 Consignes de sécurité importantes – à respecter impérativement

L'e-motion est un entraînement auxiliaire pour fauteuils roulants, et ne doit être mis et utilisé que sur les fauteuils roulants figurant dans la base de données d'Alber. Pour des raisons de sécurité, il ne doit être utilisé que par des personnes qui

- ont été initiées à son utilisation,
- peuvent bouger et coordonner les deux mains et les bras sans grandes restrictions,
- sont en mesure physiquement et mentalement de manier, en toute sécurité et dans toutes les situations, le fauteuil roulant équipé des roues e-motion et, en cas de panne des roues e-motion, de freiner le fauteuil roulant et de l'arrêter en toute sécurité.

La formation à l'utilisation de l'appareil fait partie intégrante du volume de la livraison, et est effectuée sur rendez-vous par votre revendeur spécialisé ou par un représentant de la société Alber GmbH. Il n'en résulte aucun frais supplémentaire.

Si vous avez des doutes quant à l'utilisation de votre e-motion, veuillez vous adresser également à votre revendeur.

En cas d'éventuelles pannes techniques, vous pouvez vous adresser à votre revendeur ou au centre de service de la société Alber (téléphone 0800 9096-250).

2

Lors de l'utilisation de l'e-motion, il faut respecter exactement les valeurs prescrites par le constructeur du fauteuil roulant (par exemple l'inclinaison maximale, la pression des pneus des roues directrices, la vitesse maximale etc.), de même que les instructions générales de service. Il ne faut en aucun cas dépasser les valeurs limites.

Il faut éviter les déplacements à proximité de champs parasites électriques importants.

Dans de rares cas et dans certaines circonstances, l'utilisation de l'e-motion peut perturber d'autres équipements, tels que les systèmes antivols dans les magasins.

Il est interdit de prendre les escaliers ou les tapis roulants avec l'e-motion.

Lorsque des activités sportives sont réalisées en fauteuil roulant, telles que le fait de soulever des poids ou des activités semblables, il faut désactiver les roues de l'e-motion, et serrer les freins de parking du fauteuil roulant.

Il est interdit de combiner l'e-motion avec des accessoires non autorisés par Alber.



**La mise en service de l'e-motion avant la formation à son utilisation est interdite.**

**Pour cela, contactez votre revendeur ou un représentant de la société Alber.**

**La mise en service de l'e-motion avant la formation est une utilisation non conforme, qui entraîne, entre autres, la perte des droits à la garantie. Une utilisation non conforme représente un risque de blessures.**



**Si une force est appliquée sur les roues motrices de l'e-motion, les roues de l'e-motion apportent leur soutien lors de la conduite et du freinage. La force nécessaire pour déplacer les roues motrices est nettement plus faible avec l'e-motion, qu'avec un fauteuil roulant manuel. Il faut déplacer les mains courantes dans le sens inverse de la marche pour freiner. L'e-motion ne freine pas de lui-même lorsqu'il est en roue libre.**

### 1.3 Utilisation conforme de l'e-motion

L'e-motion est un dispositif médical pour les personnes actives qui doivent utiliser un fauteuil roulant à cause de leur handicap. L'e-motion est un entraînement auxiliaire pour fauteuils roulants (deux roues à entraînement électrique) qui se met sur un fauteuil roulant manuel, le transforme en fauteuil roulant à entraînement électrique, et augmente ainsi considérablement la mobilité et la flexibilité de la personne en fauteuil roulant.

Respecter impérativement les indications de cette notice d'utilisation pour l'utilisation, le transport, l'entretien et le dépannage de l'e-motion. L'e-motion ne doit être mis et utilisé que sur les fauteuils roulants figurant dans la base de données d'Alber.

La sélection est faite par le revendeur ou par la société Alber elle-même.

### 1.4 Consignes d'utilisation

Les fauteuils roulants munis de roues e-motion sont uniquement destinés à transporter des personnes handicapées moteurs. Il ne faut pas monter d'autres éléments que les accessoires agréés par Alber. De même, l'appareil ne doit subir aucune modification technique.

L'e-motion doit être utilisé dans les conditions suivantes :

- En respectant les indications, les instructions et les recommandations de cette notice d'utilisation
- En respectant les informations sur la conduite avec l'e-motion, ainsi que les consignes de sécurité et les avertissements de danger du Chapitre 3
- L'e-motion ne doit être utilisé que par une personne initiée à cette fin
- Aucune modification technique de l'e-motion n'a été effectuée par l'utilisateur ni par des tiers

Une personne initiée est une personne ayant été informée de ses devoirs et des dangers possibles en cas de comportement non conforme, et qui a été formée pour utiliser l'e-motion. Il s'agit généralement du conducteur du fauteuil roulant sur lequel les roues e-motion sont montées. La formation est faite par un revendeur agréé ou par un représentant de la société Alber. Il est strictement interdit à toute personne non formée ou non qualifiée d'utiliser l'e-motion.

Le e-motion ne doit pas être utilisé à des fins contraires à l'utilisation conforme. Cela concerne en particulier tous les types de transports de charges, tels que le transport d'objets usuels ou d'autres personnes dans le fauteuil roulant. L'utilisation conforme comprend aussi le respect des indications de cette notice d'utilisation concernant les travaux d'entretien, ainsi que l'observation et le respect des consignes de sécurité et des avertissements de danger.

La société Alber GmbH considère les cas suivants comme un usage abusif de l'e-motion :

- utilisation de l'appareil contraire aux instructions et aux recommandations de cette notice d'utilisation.
- dépassement des limites techniques de performance définies dans cette notice d'utilisation.
- modifications techniques sur l'appareil ou dans l'appareil.
- montage et utilisation de pièces et d'accessoires de tiers non fabriqués et non recommandés par Alber.



**La société Alber GmbH décline toute responsabilité pour les dommages résultant d'une utilisation non conforme de l'e-motion et de ses accessoires, d'une manipulation de l'e-motion et de ses accessoires par une personne non formée, d'une utilisation de l'e-motion et de ses accessoires contraire aux instructions, en particulier aux consignes de sécurité et aux avertissements de danger de cette notice d'utilisation, d'un dépassement des limites techniques définies dans cette notice d'utilisation, par l'utilisateur ou par un tiers.**



**Avant la mise en service de l'e-motion, familiarisez-vous avec les consignes de sécurité et les avertissements de danger des différents chapitres de cette notice d'utilisation.**

### 1.5 Explication des symboles

Dans cette notice d'utilisation, les conseils et les indications importants sont signalés de la manière suivante :



Conseils et informations spéciales.



Avertissement de dangers potentiels pour votre sécurité et votre santé, et indications concernant sur les risques de blessures possibles. Avertissement de problèmes ou de dommages techniques potentiels.

Respectez obligatoirement ces indications et ces avertissements, afin d'éviter de blesser des personnes ou d'endommager le produit ! Les indications de cette notice d'utilisation, telles que « à l'avant », « à l'arrière », « à gauche », « à droite », etc. se rapportent au point de vue du conducteur.

Vous trouverez ci-dessous les explications des symboles utilisés sur les étiquettes (cf. Chapitre 17) et en partie dans cette notice d'utilisation.



L'e-motion et le chargeur séparé correspondent aux chapitres applicables des normes EN 12184 pour les fauteuils roulants électriques et ISO 7176-14 pour les fauteuils roulants et au règlement UE relatif aux dispositifs médicaux (RDM = Regulation on medical devices) 2017/745. Le e-motion est un dispositif médical de classe I.



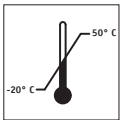
Dispositif médical



Indication concernant l'élimination de l'e-motion et de ses composants, cf. Chapitre 11.4.



Protéger l'appareil contre l'humidité.



Indication de la plage de température adaptée à l'utilisation de l'e-motion (-20°C ... +50°C).



Attention, lire et respecter la notice d'utilisation et les documents d'accompagnement.

4



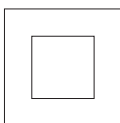
Poids maximum de la personne que l'e-motion est en mesure de supporter.  
Taille de roue 22" = 125 kg / Taille de roue 24" et 25" = 150 kg



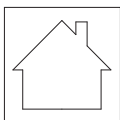
Indication de la date de fabrication sur l'étiquette du système



Nom et adresse du constructeur de l'appareil (cf. au verso de cette notice d'utilisation)



Double isolation / Classe d'appareil 2



Ne pas utiliser à l'extérieur (chargeur)



Conforme aux directives nord-américaines et canadiennes



Avertissement concernant les champs et les forces magnétiques.



Identification des produits dangereux (classe 9) sur le carton du module de batteries

### 1.6 Conditions d'utilisation/Lieux d'utilisation autorisés

- Respectez les conditions d'utilisation autorisées de la notice d'utilisation de votre fauteuil roulant sur lequel les roues e-motion sont montées.
- En plus des indications relatives à l'e-motion, respectez impérativement les indications du constructeur du fauteuil roulant (p. ex. inclinaison maximale, hauteur maximale autorisée des obstacles, poids maximum de l'utilisateur, vitesse maximale, etc.). Ce sont toujours les valeurs les plus faibles qui sont applicables !
- Les limites des conditions d'utilisation autorisées (p. ex. inclinaison maximale, hauteur maximale autorisée des obstacles, poids maximum de l'utilisateur etc.) doivent également être respectées lors de l'utilisation de l'e-motion !
- L'e-motion ne doit être utilisé qu'à des températures de -20 °C à +50 °C . Par conséquent, n'exposez pas l'e-motion à une source de chaleur (tel que p. ex aux rayons du soleil intenses), car ceci pourrait chauffer fortement les surfaces.
- Évitez les déplacements sur un terrain instable (p. ex. sur du gravier, du sable, de la boue, de la neige, du verglas ou des flaques d'eau profondes).
- Respectez notamment les consignes de sécurité et de danger décrites à partir du chapitre 3.



**Ne vous déplacez jamais sans les dispositifs anti-bascule, et ne les enlevez que pour franchir de grands obstacles. L'utilisateur doit juger de lui-même s'il a besoin d'une personne accompagnante en raison du risque élevé de basculement.**



**Une conduite sans les deux dispositifs anti-bascule augmente les risques d'accident et par conséquent de blessures. La société Alber GmbH décline toute responsabilité en cas d'accidents, si les deux supports anti-bascule ne sont pas montés.**



**Le déplacement en « wheelies » (supports anti-bascule retirés du fauteuil roulant, roues e-motion au sol, roues avant pivotantes suspendues en l'air) n'est pas autorisé. La société Alber GmbH décline toute responsabilité pour les accidents dus à ce type de conduite.**



**Ne pas exposer en permanence l'e-motion aux rayons du soleil intenses, en particulier lorsqu'il n'est pas utilisé. Cela ferait chauffer le moteur chauffe, qui au pire, ne pourrait plus fournir sa pleine puissance. Les éléments en plastique vieillissent également plus vite sous l'effet des rayons du soleil intenses.  
En cas de surchauffe : laissez les roues refroidir pendant au moins 60 minutes.**

### 1.7 Fournitures standard

- deux roues e-motion
- un chargeur
- une notice d'utilisation

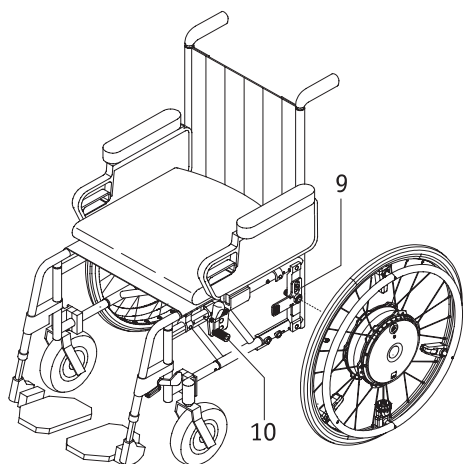
Il faut des fixations spéciales sur le fauteuil roulant pour monter les roues e-motion. Si ce n'est pas le cas, veuillez vous adresser directement à votre revendeur ou à un représentant d'Alber.

### 1.6 Vue d'ensemble des éléments principaux

(veuillez ouvrir le dessin d'ensemble dans l'enveloppe)

<b>Roue</b>		<b>Fauteuil roulant (pas fourni)</b>	
Affichage LED	1	Fixation avec logement de roue	9
Bouton marche/arrêt avec prise de charge	2	Frein de parking du fauteuil roulant	10
Verrouillage de l'arbre de roue	3	<b>Chargeur</b>	
Chapeau de roue	4	Connecteur de charge	11
Roues motrices	5	Affichage LED	12
Capteur	6	Boîtier du chargeur	13
Lamelles (dos de la roue)	7	Connecteur secteur	14
Arbre de roue	8		





## 2. Mise en service

Les roues e-motion et les accessoires que vous avez éventuellement commandés, seront montés sur votre fauteuil roulant et livrés chez vous, prêt à l'emploi, par la société Alber ou par votre revendeur. C'est pourquoi, des deux côtés de votre fauteuil roulant, il y a de nouvelles fixations [9] avec des logements pour les roues, dans lesquels les deux roues e-motion sont mises en place (cf. Chapitre 2.1). Vous récupérez également les roues manuelles de votre fauteuil roulant que vous avez utilisées jusqu'ici, afin de pouvoir éventuellement continuer à les utiliser.

Lors de la livraison de l'e-motion, votre revendeur vous initiera à la manipulation du système, ainsi qu'aux accessoires que vous avez éventuellement commandés. Il vous remettra aussi cette notice d'utilisation qui contient également, en plus des informations techniques, des indications importantes relatives à la conduite.



**Le montage des fixations [9] sur le fauteuil roulant ne doit être effectué que par la société Alber ou par des revendeurs spécialisés agréés par celle-ci.**



**Contrôlez régulièrement si les fixations [9] sont toujours bien vissées au fauteuil roulant. Si les raccords à vis sont desserrés ou même complètement dévissés, veuillez les faire resserrer par votre revendeur.**



**Alber fabrique différents modèles de fixations, par exemple sous forme d'élément complet ou en pièces détachées. C'est pourquoi les illustrations de cette notice d'utilisation peuvent, le cas échéant, différer de la fixation montée sur votre fauteuil roulant.**



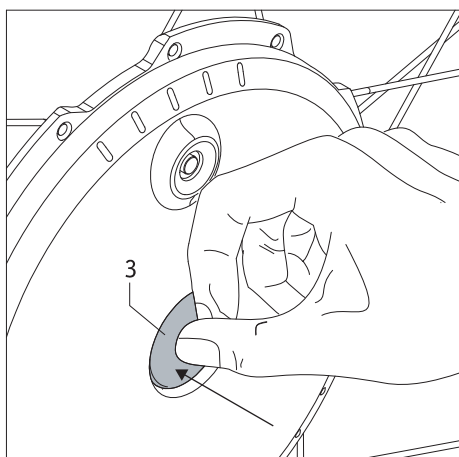
**Les freins de parking du fauteuil roulant [10] ont été ajustés aux roues e-motion. Si des roues manuelles sont utilisées sur votre fauteuil roulant, il faut régler les freins suivant celles-ci.**



**Limitation de vitesse en roue libre (sans le moteur)**  
Le fonctionnement des roues e-motion est possible en roue libre sans problème jusqu'à une vitesse de 20 km/h. Cela n'endommage ni le système électronique, ni la mécanique, qui sont prévus pour ce cas de charge. A des vitesses plus élevées (p. ex. en descente en roue libre, en utilisant des handbikes, en particulier avec le moteur ou avec des engins de traction à moteur électrique), il est possible d'atteindre des vitesses beaucoup plus élevées, pour lesquelles les normes directives n'exigent pas de tests. Les normes prévoient uniquement de contrôler si l'entraînement supplémentaire est adapté aux cas de charge correspondants, jusqu'à sa vitesse maximale d'assistance du moteur. Mais, certains constructeurs de fauteuils roulants limitent la vitesse maximale sûre, autorisée à des valeurs inférieures à 10 km/h. Il faut en tout cas respecter la limitation de vitesse prescrite par le constructeur du fauteuil roulant, si celle-ci est indiquée dans le mode d'emploi du fauteuil roulant. Pour votre propre sécurité, nous vous recommandons de ne pas dépasser au quotidien la vitesse maximale indiquée de l'entraînement supplémentaire ou du fauteuil roulant (tenez compte de la plus petite valeur). Nous ne pouvons malheureusement assurer aucune garantie pour les dommages provenant d'une utilisation à des vitesses plus élevées que celle prescrite.



**En cas d'utilisation d'un handbike ou d'un dispositif de traction, il faut désactiver les roues e-motion.**

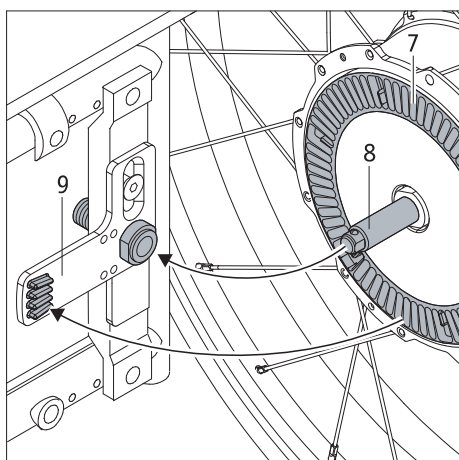


## 2.1 Montage des roues

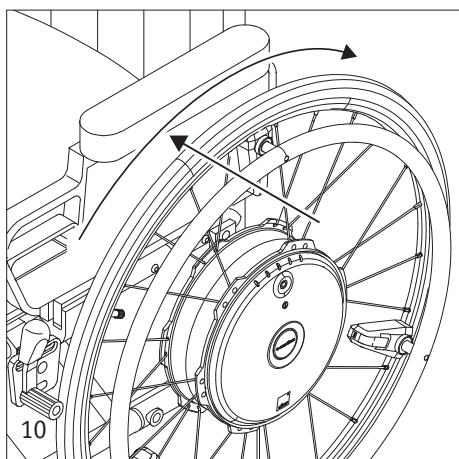
Des paramètres de conduite différents peuvent être attribués à chaque système e-motion. Il faut donc toujours impérativement monter les deux roues e-motion conformément à leur marquage à gauche et/ou à droite de votre fauteuil roulant !

D'un point de vue technique, les arbres de transmission [8] des roues e-motion sont semblables à ceux que vous avez utilisés jusqu'ici pour les roues manuelles de votre fauteuil roulant. Vous pouvez donc monter les roues du e-motion comme d'habitude sur votre fauteuil roulant.

- Désactivez les roues e-motion avant de les monter sur le fauteuil roulant (cf. Chapitre 2.3).
- Appuyez sur le verrouillage [3] au centre du moyeu de la roue, et poussez simultanément l'arbre [8] de la roue e-motion dans le logement de roue [9] sur le fauteuil roulant.
- Il vous faudra éventuellement tourner la roue e-motion de quelques millimètres autour de son axe, pour que les lamelles [7] au dos de la roue puissent s'enclencher dans le logement de la roue [9].
- Vérifiez si la roue e-motion se laisse extraire du logement de la roue [9] sans avoir à appuyer sur le verrouillage [3]. Si c'est le cas, la roue e-motion n'est pas bien en place dans le logement de la roue [9], et il faut la remettre dedans de la manière indiquée ci-dessus.
- Montez la deuxième roue e-motion de l'autre côté du fauteuil roulant.



Après ces quelques opérations, le montage des roues e-motion sur votre fauteuil roulant est terminé.



**Les roues e-motion doivent être désactivées avant d'être montées sur le fauteuil roulant.**



**La conduite n'est autorisée que si les roues e-motion sont bien enclenchées dans les logements des roues [9] !**



**Avant tout déplacement, vérifiez si les freins de parking [10] de votre fauteuil roulant fonctionnent. Ceux-ci doivent être ajustés aux roues e-motion, et être en mesure d'éviter à tout moment que le fauteuil roulant ne se déplace involontairement.**



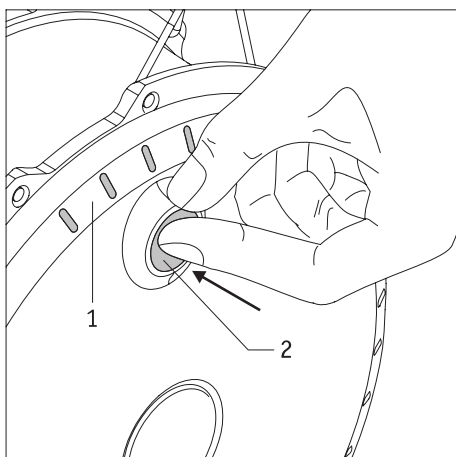
**N'insérez dans les roues e-motion que les arbres de roue fournis ! Il ne faut en aucun cas utiliser les arbres des roues manuelles du fauteuil roulant, car celles-ci n'ont pas la longueur nécessaire pour un bon maintien dans les fixations [9] avec les roues e-motion.**



**Des axes de roue ergonomiques avec un anneau sont disponibles en option pour l'e-motion. Ils facilitent la dépose et la pose des roues e-motion.**



**Nettoyez et traitez les axes de roue toutes les 4 semaines avec un spray contenant du PTFE.**



## 2.2 Activation des roues sur le moyeu

Si les deux roues e-motion ont été bien montées sur votre fauteuil roulant, comme il l'est indiqué au Chapitre 2.1, vous pouvez maintenant activer le système.

- Appuyez à fond pendant environ une seconde sur le bouton Marche/Arrêt [2] qui se trouve dans le moyeu de la roue.
- Un signal acoustique (1 bip) retentit sur chaque roue pour confirmer l'enclenchement, simultanément l'affichage LED [1] indique l'autonomie de la batterie
- 2 à 3 secondes plus tard, la roue est prête et le déplacement peut commencer. A ce sujet, respectez les indications à partir du Chapitre 3.

### Indication

Si les roues activées ne sont pas utilisées, elles sont désactivées automatiquement au bout de 60 minutes (cf. les indications du Chapitre 6).



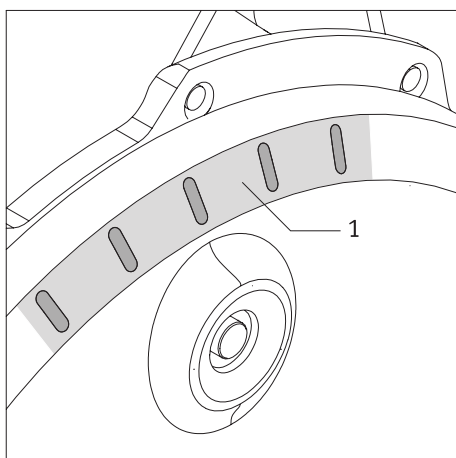
**Pendant la mise en marche des roues, il ne faut en aucun cas actionner les roues motrices [5], sinon il y aura un message de défaut (cf. Chapitre 5.4).**



**Si un défaut survient lors de l'activation des roues, il sera indiqué par l'affichage LED [1] et par un signal acoustique (Cf. Chapitre 5.4).**



**Les deux roues e-motion ne doivent pas être activées en même temps, mais l'une après l'autre. Lors d'une activation simultanée, d'éventuels signaux d'avertissement (cf. Chapitre 5.4) pourraient ne pas être entendus ou être attribués à la mauvaise roue.**



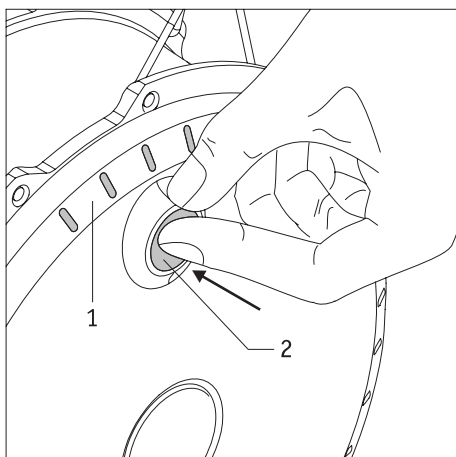
## 2.3 Désactivation des roues

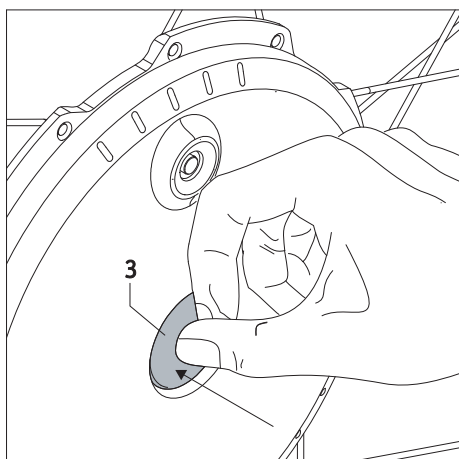
A la fin de votre déplacement, arrêtez toujours les deux roues e-motion, et serrez les freins de parking du fauteuil roulant. Cela n'économise pas uniquement l'énergie des deux batteries, mais permet également d'éviter que le fauteuil roulant ne se mette à rouler involontairement.

- Appuyez à fond pendant environ une seconde sur le bouton Marche/Arrêt [2] qui se trouve dans le moyeu de la roue.
- L'affichage LED [1] des roues s'éteint ; simultanément un bip retentit.
- Sécurisez votre fauteuil roulant en serrant les freins de parking afin d'éviter tout déplacement involontaire.



**Les roues e-motion ne disposent pas de freins intégrés. Il est donc absolument nécessaire d'ajuster les freins de votre fauteuil roulant sur les roues e-motion, afin d'éviter à tout moment que le fauteuil roulant ne se déplace involontairement. Veuillez vous adresser, à ce sujet, à votre revendeur.**





## 2.4 Démontage des roues

En général, les roues e-motion resteront sur votre fauteuil roulant. S'il faut les démonter (p. ex. pour les transporter), veuillez procéder de la manière suivante :

- Désactivez les roues e-motion, si ce n'est pas encore fait (cf. Chapitre 2.3).
- Soulevez votre fauteuil roulant aux poignées de poussée.
- Appuyez sur le verrouillage [3] au centre du moyeu, et retirez avec précaution la roue e-motion du fauteuil roulant.



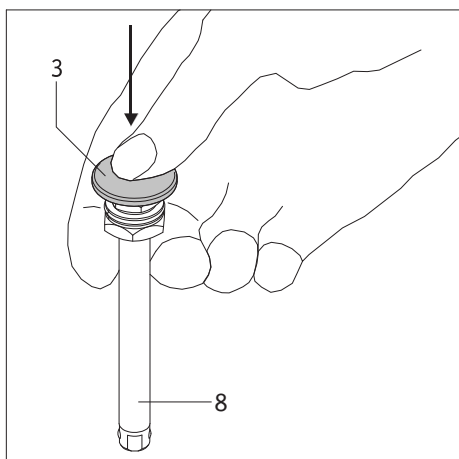
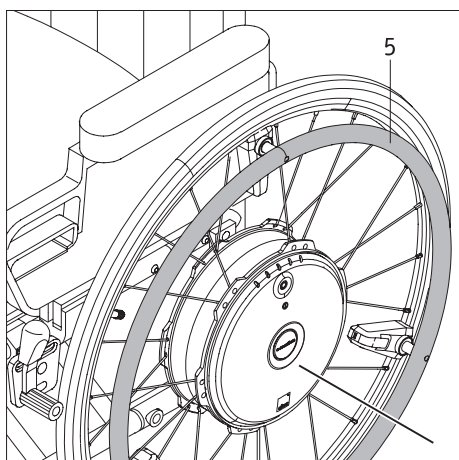
**Lorsque vous enlevez une roue e-motion, ne tirez jamais sur sa main courante [5]. Cela pourrait endommager le capteur fixé dessus [6]. Tenez plutôt la roue e-motion par le pneu ou le moyeu, pour l'enlever.**



**En cas de transport en avion, les deux roues ne doivent jamais être activées. Nous recommandons de régler les roues en « mode avion » (voir chapitre 2.6) afin d'éviter une activation involontaire des roues, p. ex. dans la soute. Si besoin, les roues peuvent être sécurisées en plus à l'aide de l'axe de transport disponible en option.**



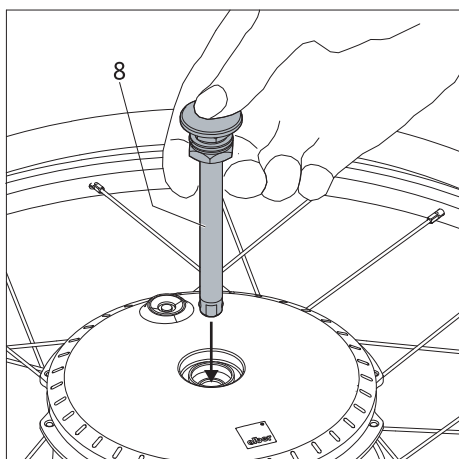
**En raison des directives de certaines compagnies aériennes, nous recommandons de transporter les roues e-motion avec des batteries uniquement chargées à 30%. Avec l'application gratuite e-motion Mobilité, il est possible, si nécessaire, de décharger les batteries de l'e-motion jusqu'à cette valeur. Vous trouverez d'autres informations sur cette fonction dans la notice d'utilisation de l'application Mobilité.**



### Retirer l'arbre de transmission (si nécessaire)

Si les roues e-motion sont rangées couchées sur leur face arrière, les arbres des roues [8] dépassent du moyeu de quelques centimètres. C'est pourquoi, il est conseillé d'enlever complètement les arbres des roues, afin d'éviter tout endommagement.

- Tenez l'arbre de transmission [8], comme sur le dessin, entre l'index et le majeur, et appuyez en même temps avec le pouce sur le verrouillage [3].
- Retirez l'arbre de transmission [8] du moyeu et mettez-le de côté.



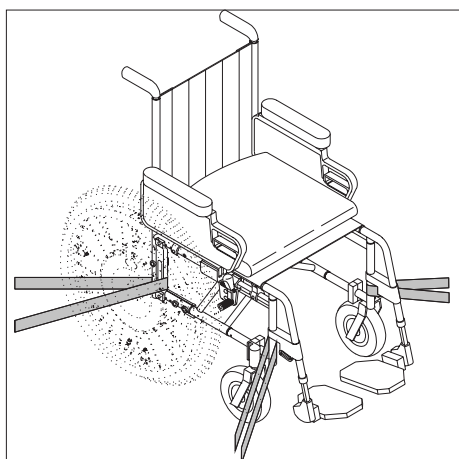
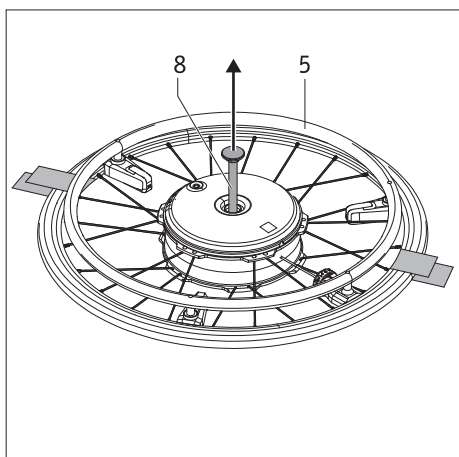
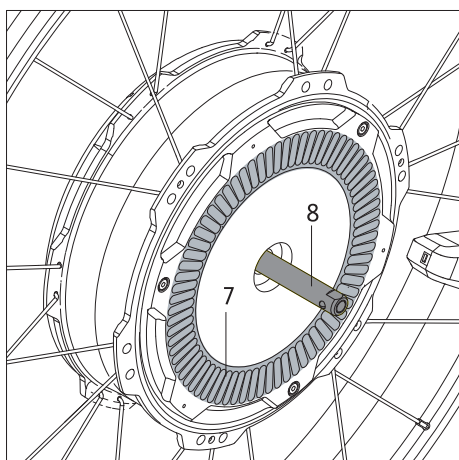
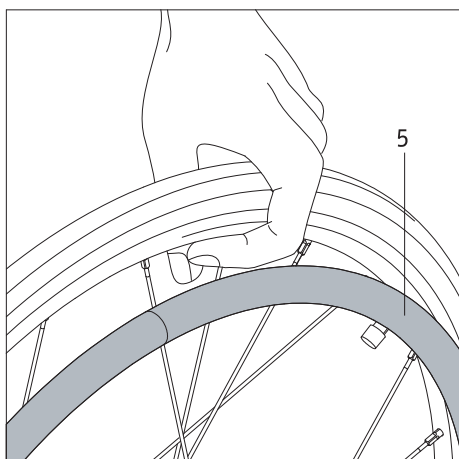
### Mise en place de l'arbre de transmission

Une fois les arbres retirés des roues, de la manière indiquée ci-dessus, il faut les remettre dans les moyeux, avant de remonter les roues sur votre fauteuil roulant.

- Tenez l'arbre de transmission [8], comme sur le dessin, entre l'index et le majeur, et appuyez en même temps avec le pouce sur le verrouillage [3].
- Mettez en place l'arbre de transmission [8] dans le moyeu.



**N'insérez dans les roues e-motion que les arbres de roue fournis ! Il ne faut en aucun cas utiliser les arbres des roues manuelles du fauteuil roulant, car celles-ci n'ont pas la longueur nécessaire pour un bon maintien dans les fixations [9] avec les roues e-motion.**



## 2.5 Transport et stockage des roues sous forme de bagage de véhicule

- Les roues e-motion doivent être désactivées avant d'être retirées du fauteuil roulant.
- Lorsque les roues e-motion sont démontées du fauteuil roulant, elles **ne doivent pas** être soulevées ou portées par les mains courantes [5]. Cela pourrait endommager les capteurs qui y sont fixés. Tenez plutôt la roue e-motion par la jante. A cet endroit, la roue ne risque pas d'être endommagée.
- Lorsque vous rangez ou déposez la roue, faites surtout attention aux lamelles [7] et à l'arbre de transmission [8] au dos de la roue. Ces deux éléments ne doivent en aucun cas être endommagés.
- Pour le transport, ce sont les prescriptions du constructeur respectif du fauteuil roulant, relatives à la protection de l'ensemble du fauteuil roulant et/ou de ses différents éléments, qui sont applicables.
- Nous vous recommandons de toujours démonter les roues e-motion du fauteuil roulant et de les transporter individuellement. Pour cela il faut enlever entièrement l'arbre de transmission [8] des roues.
- Les roues doivent être rangées et transportées à l'envers ou à la verticale.
- Lors du transport, il faut en tous cas arrimer les roues, afin qu'elles ne soient pas projetées dans le véhicule, et ne puissent pas représenter un danger pour les occupants en cas de freinage. Pour arrimer les roues, nous vous suggérons, à titre indicatif (nous n'endosons aucune responsabilité pour cela), de les arrimer dans le véhicule avec suffisamment de sangles, comme sur le dessin.



**Ne mettez en aucun cas les sangles sur les mains courantes [5], car cela pourrait endommager les capteurs.**

- S'il y a dans votre pays, des dispositions nationales relatives à l'arrimage des fauteuils roulants et des roues, celles-ci ont priorité et doivent être respectées.
- La société Alber GmbH et ses représentants n'endossent aucune responsabilité pour les accidents de quelque nature que ce soit, ainsi que pour leurs conséquences, suite au non respect de ces consignes.
- Si vous souhaitez transporter le fauteuil roulant sans démonter les roues, il faut protéger le fauteuil roulant selon les consignes ou les prescriptions du constructeur du fauteuil roulant. Le dessin en bas à gauche n'est qu'un exemple.

## 2.6 Transport des roues dans l'avion

Pour le transport aérien, il est possible de désactiver les roues de manière à ce qu'elles ne puissent pas être activées involontairement, p. ex. par un bagage non bloqué dans la soute de l'avion. Pour cela, il y a ce que l'on appelle le « mode avion » de l'e-motion.

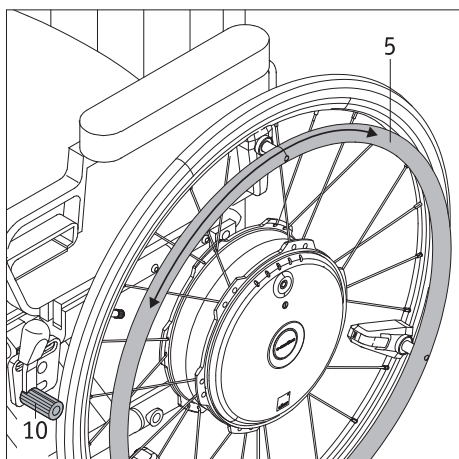
### Activation

- Appuyez pendant au moins 10 secondes sur l'interrupteur marche/arrêt [2] dans le moyeu de la roue jusqu'en butée. Les cinq éléments de l'affichage LED s'allument pendant 5 secondes.
- Relâchez ensuite l'interrupteur marche/arrêt [2] dans les 5 secondes. Exécutez cette procédure pour les deux roues motrices.

### Désactivation

- Appuyez pendant au moins 10 secondes sur l'interrupteur marche/arrêt [2] dans le moyeu de la roue jusqu'en butée. Les cinq éléments de l'affichage LED s'allument pendant 5 secondes.
- Relâchez ensuite l'interrupteur marche/arrêt [2]. Le mode avion est maintenant désactivé. Les roues sont toujours désactivées, mais peuvent être réactivées en appuyant sur l'interrupteur.

Indication : Avec l'application gratuite Mobilité de e-motion, il est également possible de mettre les roues e-motion en mode avion. Avec la connexion Bluetooth coupée ensuite, la réactivation des roues n'est possible que de la manière indiquée ci-dessus, avec les boutons marche/arrêt [2] des roues.



### 3. Consignes de sécurité et avertissements de danger relatives au déplacement avec l'e-motion

#### 3.1 Généralités

Le maniement des roues e-motion se fait de la même façon, que pour les roues manuelles que vous avez utilisées jusqu'ici. Cela signifie que vous pouvez déplacer votre fauteuil roulant, comme d'habitude avec les mains courantes [5]. Lorsque l'e-motion est activé, chaque impulsion donnée aux roues motrices est interprétée comme une commande de marche. L'e-motion aide aussi bien à la marche avant et arrière, qu'à l'accélération et au freinage. L'e-motion ne freine pas de lui-même lorsqu'il est en roue libre.

C'est pourquoi il est recommandé d'effectuer un petit cours de conduite après la réception de l'e-motion. Ainsi, vous pouvez vous familiariser en détail avec l'entraînement et ses possibilités.

Lorsqu'elles sont désactivées, les roues e-motion peuvent également être utilisées comme des roues manuelles. Il faut simplement tenir compte du poids supplémentaire des roues lors du démarrage et du freinage.

Assurez vous que les freins à main [10] de votre fauteuil roulant **ont été réglés en fonction des roues e-motion** et qu'un déplacement involontaire est ainsi évité. Si ce n'est pas le cas, veuillez vous adresser au revendeur agréé par la société Alber pour régler vos freins.

#### Informations sur le cours de conduite

- Faites particulièrement attention lors de vos premiers essais de conduite, et commencez à vous entraîner sur une surface plane.
- Entraînez-vous dans des zones sans obstacles.
- Avant de monter une côte ou de descendre une pente avec l'e-motion, vous devez maîtriser le maniement de l'appareil sur un terrain plat.
- Toujours adapter votre vitesse aux conditions extérieures, afin de pouvoir p. ex. éviter sans danger les obstacles survenant brusquement et arrêter votre fauteuil roulant.
- N'empruntez les côtes qu'avec des batteries pleinement chargées.  
Si elles sont déchargées, les roues continuent certes à tourner mais la puissance n'est plus suffisante pour aider au déplacement et surtout au freinage !
- Il faut être particulièrement prudent dans les descentes de tout type.  
Si celles-ci sont empruntées avec des batteries pleinement chargées et à une vitesse élevée, cela peut entraîner un arrêt forcé de l'e-motion à cause d'une surtension. Les roues continuent certes à tourner, cependant l'assistance de puissance n'est plus disponible pour le freinage !  
Dans de tels cas, circulez donc sur les pentes à petite vitesse. Ceci est de toute façon conseillé pour pouvoir éviter des obstacles qui se présentent ou arrêter suffisamment tôt le fauteuil roulant.
- Respectez les informations, les consignes de sécurité et les avertissements de danger de votre constructeur de fauteuil roulant. Celles-ci s'appliquent également lorsque vous circulez avec l'e-motion.



**Prudence lorsque vous circulez sur des pentes avec des batteries pleinement chargées !**  
Lorsque les batteries sont pleinement chargées et les vitesses élevées, il est possible que le système s'arrête automatiquement. Réduisez par conséquent votre vitesse.



**Passez les obstacles (p. ex. les bordures des trottoirs) si possible uniquement en marche arrière. La hauteur maximale d'obstacle autorisée est de 50 mm. Roulez donc lentement et avec prudence en marche arrière jusqu'à ce que les roues de votre e-motion touchent l'obstacle. Franchissez-le ensuite avec prudence. Vous devez l'évaluer par vous-même ou le cas échéant faire appel à une autre personne.**



**Respectez les consignes de sécurité et les avertissements de danger suivants.**



**En cas de panne, veuillez contacter immédiatement votre revendeur.**



**Avec la télécommande ECS disponible en option, vous disposez d'un mode d'apprentissage spécial, qui vous permet d'utiliser les roues e-motion avec très peu d'aide du moteur, jusqu'à ce que vous maîtrisiez correctement le système.**

### 3.2 Consignes de sécurité

- Il faut désactiver les roues e-motion directement sur les roues avant leur montage sur le fauteuil roulant, pour le démontage du fauteuil roulant, ainsi qu'avant toute intervention sur le fauteuil roulant.
- Pour des raisons de sécurité, lorsque vous vous arrêtez surtout en montée et en pente, vous devez d'abord serrer les freins de votre fauteuil roulant afin d'éviter un roulement involontaire.
- En cas (peu probable) de surchauffe ou si la batterie prend feu, elle ne doit en aucun cas être mise en contact avec de l'eau ou d'autres liquides. Le seul agent extincteur utile recommandé par les fabricants de batteries est du sable ou un extincteur de la classe D.

#### À respecter avant le déplacement :

- L'e-motion ne doit être monté que sur des fauteuils roulants à roues motrices, qui ont été agréés par la société Alber GmbH.
- Le montage et la modification du dispositif de fixation de l'e-motion ne doivent être réalisés que par la société Alber GmbH ou par un revendeur spécialisé agréé par Alber.
- Il faut absolument tenir compte de la notice d'utilisation du fauteuil roulant pour utiliser l'e-motion.
- Vous n'êtes pas autorisé à conduire le fauteuil roulant sans dispositifs anti-basculés montés par paires.
- Montez les dispositifs anti-basculés par paires sur votre fauteuil roulant.
- Vérifiez l'état des roues e-motion avant tout déplacement. Lorsque les roues ont atteint leur limite d'usure (profil des roues non reconnaissable), il ne faut plus utiliser l'e-motion.
- Vérifiez le fonctionnement des freins de parking de votre fauteuil roulant avant tout déplacement. Ne pas entreprendre de déplacement lorsque les freins parking ne fonctionnent pas.
- Contrôlez régulièrement la pression des roues e-motion. Vous trouverez les indications correspondantes dans le tableau du Chapitre 16. Veuillez vérifier la pression d'air des roues directrices conformément aux consignes et prescriptions du constructeur du fauteuil roulant. Une pression de pneu trop faible influence la conduite et l'autonomie du fauteuil roulant.
- Les deux roues e-motion doivent avoir la même pression.
- Les deux roues avant du fauteuil roulant doivent avoir la même pression de pneu.
- Vérifiez avant tout déplacement la bonne fixation des roues e-motion dans les deux logements des roues de votre fauteuil roulant.
- Il est possible d'utiliser l'e-motion avec un dispositif de traction ou avec un handbike jusqu'à une vitesse de 20 km/h maximum. Des vitesses plus élevées pourraient endommager le dispositif électronique des roues motrices e-motion. Il faut en outre désactiver les roues e-motion.

#### À respecter pour le déplacement avec l'e-motion :

- Avant de monter une côte ou de descendre une pente avec l'e-motion, vous devez maîtriser le maniement de l'appareil sur un terrain plat.
- Ne jamais dépasser les inclinaisons maximales autorisées par le constructeur du fauteuil roulant.
- Approchez-vous avec prudence des escaliers et des précipices.
- Lorsque l'e-motion est activé, chaque impulsion donnée aux roues motrices est interprétée comme une commande de marche. Enlevez vos mains des roues motrices lorsque vous vous arrêtez ou attendez devant des sources de dangers potentielles (p. ex. pendant l'attente à un feu rouge, sur les pentes et descentes ou des rampes en tout genre), et bloquez votre fauteuil roulant avec ses freins de parking.
- Ne jamais mettre les mains dans la roue lorsque l'e-motion est en marche.
- Ne mettez et/ou ne jetez aucun objet quelconque dans une roue e-motion en marche ou à l'arrêt.
- Ne jamais fixer aucun objet quelconque sur les roues motrices ! Cela pourrait provoquer des impulsions de déplacement involontaires.
- En cas de déplacement sur un trottoir, tenez-vous suffisamment loin du bord (si possible au moins une largeur de fauteuil roulant).
- Évitez les déplacements sur un terrain instable (p. ex. sur du gravier, du sable, de la boue, de la neige, du verglas ou des flaques d'eau profondes).
- Ne jamais laissez l'e-motion sans surveillance qu'il soit en marche ou non.
- L'e-motion peut être altéré par des champs électromagnétiques puissants, notamment à proximité du capteur des roues motrices.
- L'utilisation de l'e-motion peut perturber dans des cas rares d'autres équipements, tels que les portiques antivols des magasins.
- Il est interdit de prendre les escaliers ou les tapis roulants avec l'e-motion.
- Ne jamais changer brusquement le sens de la marche vers la gauche ou vers la droite lorsque vous vous déplacez à vitesse maximale, cela pourrait provoquer éventuellement un renversement du fauteuil roulant.
- Réduisez la vitesse quand vous prenez des virages.
- Si vous prévoyez de vous arrêter en montée ou en pente avec votre fauteuil roulant, vous devez placer le fauteuil en diagonal par rapport à cette pente ou à la montée, et serrer les freins de parking.
- Serrez les freins de parking après tout déplacement et à chaque arrêt de votre fauteuil roulant, afin d'éviter un roulement involontaire.
- Ne jamais emprunter une pente transversalement.
- Ne jamais mettre les mains dans les rayons des roues e-motion, ou des roues avant de votre fauteuil, pendant le déplacement.
- Freinez l'e-motion en douceur et lorsque votre vitesse a été adaptée en conséquence (donc pas par à-coup).
- Lorsque vous voyagez dans un véhicule, asseyez-vous uniquement dans les sièges qui y sont installés avec les systèmes d'attache correspondants. Sinon, aussi bien vous que les autres passagers risquent d'être blessés en cas d'accident.
- Lorsque vous vous déplacez dans un véhicule, sécurisez votre fauteuil roulant et les roues e-motion conformément aux prescriptions et dispositions légales en vigueur.

- En cas de déplacement sur les voies et trottoirs publics, il faut respecter les réglementations du code de la route. Il faut respecter dans chaque pays les réglementations en vigueur.
- L'e-motion est exclusivement destiné au transport de personnes à mobilité restreinte, et ne doit pas être utilisé à d'autres fins, p. ex. par des enfants qui jouent ou pour le transport de marchandises.
- L'utilisation de l'e-motion n'est pas autorisée à proximité de champs magnétiques puissants, tels qu'ils peuvent être provoqués, p. ex., par des électro-aimants, transformateurs, tomographes etc.
- Evitez les déplacements avec l'e-motion dans des conditions défavorables, telles qu'en cas d'orage, de grêle et dans des broussailles de grande taille par exemple.



**Ne vous déplacez jamais sans les dispositifs anti-bascule, et ne les enlevez que pour franchir de grands obstacles. L'utilisateur doit juger de lui-même s'il a besoin d'une personne accompagnante en raison du risque élevé de basculement.**



**Une conduite sans les deux dispositifs anti-bascule augmente les risques d'accident et par conséquent de blessures. La société Alber GmbH décline toute responsabilité en cas d'accidents, si les deux supports anti-bascule ne sont pas montés.**

#### **À respecter après le déplacement avec l'e-motion :**

- Arrêtez immédiatement l'e-motion lorsque vous n'en avez plus besoin afin d'éviter le déclenchement involontaire d'une impulsion de déplacement par contact avec les roues motrices, ainsi que pour éviter l'auto-décharge de la batterie.
- Serrez les freins de parking à chaque arrêt du fauteuil roulant.
- Chargez les batteries de votre e-motion si possible après chaque utilisation.

### **3.3 Obstacles**

Franchissez les obstacles (p. ex. les bordures des trottoirs) si possible uniquement en marche arrière. La hauteur maximale d'obstacle autorisée est de 50 mm.

Roulez lentement et avec prudence en marche arrière, jusqu'à ce que les roues de l'e-motion touchent l'obstacle. Franchissez-le ensuite avec prudence. Vous devez l'évaluer par vous-même ou le cas échéant faire appel à une autre personne.

### **3.4 Dangers et situations dangereuses**

- L'utilisateur du fauteuil roulant décide seul du trajet et en toute responsabilité, en tenant compte de ses connaissances de conduite et de ses capacités physiques.
- Avant un déplacement, il doit vérifier si les roues e-motion ne sont pas usées ni endommagées, ainsi que l'état de charge des deux batteries, et le fonctionnement des dispositifs optiques et acoustiques sur les roues.
- Ces contrôles de sécurité de même que les connaissances personnelles de conduite ont une grande importance, surtout dans les secteurs dangereux suivants, dont le franchissement est laissé à l'appréciation du conducteur de l'e-motion et cela à ses risques et périls :
  - murs de quai, zones d'atterrissage et de débarquement, chemins et places le long de cours d'eau, ponts non sécurisés et digues.
  - chemins étroits, pentes (p. ex. rampes et montées), chemins étroits près d'un précipice et chemins de montagne.
  - chemins étroits et/ou inclinés vers des routes principales ou secondaires ou à proximité de précipices.
  - chemins recouverts de feuilles, de neige ou verglacés.
  - rampes et dispositifs de levage de véhicules.



**En cas de virages ou de demi-tour en côte ou en pente, le décalage du centre de gravité peut entraîner une augmentation de l'inclinaison latérale. Il faut donc effectuer ces manœuvres avec une grande prudence et à vitesse réduite !**



**Soyez particulièrement prudent pour traverser les routes, les croisements et les passages à niveau. Ne traversez jamais les rails sur la route et aux passages à niveau en parallèle, car les roues pourraient éventuellement se coincer.**



**Soyez très prudent lors du passage de rampes et de dispositifs de levage de véhicules. L'e-motion doit être éteint pendant le levage ou la descente de la rampe ou d'un dispositif de levage. Les freins de parking du fauteuil roulant doivent également être serrés. Ainsi, cela évitera un déplacement p. ex. par une commande de marche involontaire.**





Si le sol est mouillé, les pneus n'adhèrent plus aussi bien, il y a un risque accru de glissement. Adaptez votre conduite en conséquence et ne roulez jamais avec des roues usées.

#### 4. Batteries (logées dans les roues)



Des batteries lithium-ions, exemptes de maintenance et rechargeables, sont intégrées dans les roues e-motion. Pour des raisons de sécurité celles-ci ne peuvent pas être enlevées par le conducteur du fauteuil roulant, mais il faut faire appel au revendeur agréé le cas échéant.

Lisez et respectez les consignes de sécurité et les avertissements suivants, avant la mise en service de l'e-motion et avant le chargement. Si les consignes de sécurité et les avertissements ne sont pas respectés, cela peut endommager le produit ou provoquer une décharge électrique, un feu et/ou des blessures graves. Une batterie au lithium-ions contient des substances chimiques qui peuvent occasionner des réactions dangereuses, si les consignes de sécurité mentionnées ici ne sont pas respectées. La société Alber GmbH n'endosse aucune responsabilité pour les dommages dus au non respect des avertissements et des consignes de sécurité.

##### 4.1 Consignes de sécurité relatives aux batteries logées dans les roues e-motion

- Avant la première utilisation des roues e-motion, il faut charger entièrement les batteries.
- Les roues ne doivent être utilisées qu'à des températures de -20 °C à 50 °C.
- Les roues ne doivent pas être exposées à la chaleur (p. ex. radiateur) ni au feu. L'action externe de la chaleur peut provoquer l'explosion des batteries.
- En cas (peu probable) de surchauffe ou si la batterie prend feu, elle ne doit en aucun cas être mise en contact avec de l'eau ou d'autres liquides. Le seul agent extincteur utile recommandé par les fabricants de batteries est du sable ou un extincteur de la classe D
- Votre e-motion consomme de l'énergie à chaque utilisation. Par conséquent, chargez entièrement les deux batteries si possible après chaque usage.
- Les roues e-motion ainsi que les batteries qui s'y trouvent ne doivent pas être ouvertes, ni démontées. Une ouverture non conforme ou une destruction délibérée des roues ou des batteries peuvent provoquer des blessures sérieuses. En outre, l'ouverture se traduit par l'extinction de la garantie.
- Ne connectez jamais la prise [2] de la roue avec des objets métalliques, et veillez à ce qu'il n'y ait aucun contact avec des objets métalliques (p. ex. avec des copeaux métalliques).
- Si la prise [2] est encrassée, la nettoyer avec un chiffon sec et propre.
- Ne jamais plonger les roues dans l'eau.
- Si une batterie est endommagée ou défectueuse, il faut la faire contrôler. Veuillez contacter à ce propos votre revendeur spécialisé et mettre au point avec lui la démarche à suivre concernant le renvoi ou la réparation.
- Il ne faut en aucun cas continuer à utiliser ou ouvrir la roue, lorsque la batterie est défectueuse/endommagée.
- Veillez à ce que les roues e-motion soient toujours propres et sèches.

##### 4.2 Rangement des roues

- La durée de vie d'une batterie dépend entre autres de son emplacement. Ne laissez donc pas les roues e-motion pendant une période prolongée dans des endroits chauds. En particulier, les coffres des voitures garées au soleil doivent être utilisés uniquement pour le transport, mais non pas comme lieu de rangement.
- Rangez les roues dans un endroit frais et sec où elles sont à l'abri des endommagements et des accès interdits.
- Pour obtenir une durée de vie optimale des batteries, les roues doivent être rangées à une température de 18 °C à 23 °C, et avec une humidité relative de l'air de 0 à 80 pour cent. Le niveau de charge doit être de 50 pour cent.
- N'exposez pas les roues à l'humidité (eau, pluie, neige, etc.).
- Chargez les batteries avant de ranger les roues et vérifiez l'état de charge tous les 3 mois. Chargez les batteries, si nécessaire, de 50 à 70 pour cent. Pour ranger les roues e-motion, vous pouvez utiliser dans l'application Mobilité gratuite, une fonction qui vous permet de décharger automatiquement les batteries pleines à 65%.
- Les roues doivent être rangées et transportées à l'envers ou à la verticale.

##### 4.3 Informations générales sur la charge des batteries

- Ne jamais charger les batteries en présence et/ou à proximité de liquides inflammables ou de gaz.
- En cas (peu probable) de surchauffe ou si la batterie prend feu, elle ne doit en aucun cas être mise en contact avec de l'eau ou d'autres liquides. Le seul agent extincteur utile recommandé par les fabricants de batteries est du sable.
- Ne jamais faire le chargement dans des pièces dans lesquelles les roues et les batteries qui s'y trouvent pourraient être exposées à de l'humidité.
- Ne chargez jamais les batteries à des températures inférieures à 0 °C ou supérieures à 40 °C. Si on tente de les charger en dehors de la plage de températures admissibles, l'opération sera automatiquement interrompue.
- Le chargement des batteries dure au maximum 6 heures.

#### 4.4 Consignes de sécurité relatives au chargeur et au chargement



**Il faut désactiver les deux roues avant de commencer la charge.  
Si les batteries sont chargées directement sur le fauteuil roulant, il faut bloquer ce dernier avec les freins de parking pour qu'il ne se déplace pas tout seul !**

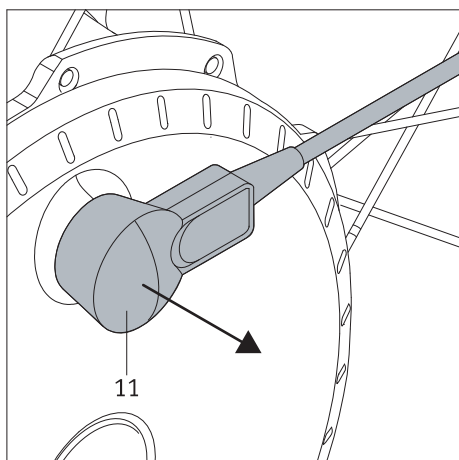
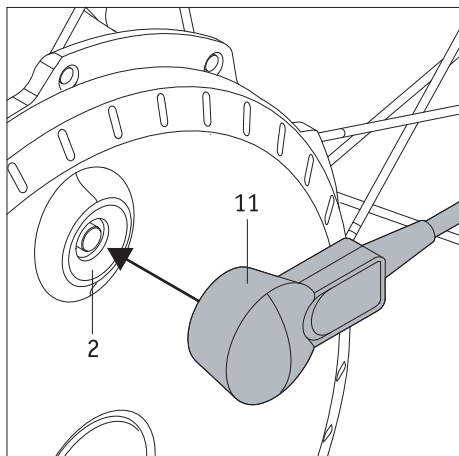
- Le chargement est effectué directement sur les roues qui ne doivent pas être enlevées du fauteuil roulant. En principe, les batteries devraient toujours être rechargées en même temps ; c'est la raison pour laquelle le chargeur dispose également de deux câbles de chargement.
- Pour le chargement, utilisez uniquement le chargeur Alber livré avec les batteries e-motion. La charge s'arrête automatiquement dès que la batterie est chargée. Il est donc impossible de la surcharger.
- N'utilisez jamais un autre appareil que celui de la société Alber pour le chargement.
- N'utilisez pas le chargeur pour le chargement de batteries autres que celles fournies avec l'e-motion.
- Si les roues e-motion ne sont pas utilisées pendant une période prolongée (plus d'un jour), il faut d'abord débrancher le chargeur de la roue (batterie) et ensuite de la prise secteur.
- N'exposez pas le chargeur à l'humidité (eau, pluie, neige) pendant le chargement.
- Prudence en cas de condensation. De la condensation peut se former lorsque le chargeur est déplacé d'un endroit froid dans un endroit chaud. Dans ce cas, repousser l'utilisation du chargeur jusqu'à ce que la condensation s'évapore. Cela peut prendre plusieurs heures.
- N'effectuez jamais le chargement dans des locaux dans lesquels le chargeur pourrait être exposé à l'humidité.
- Ne jamais porter le chargeur par son cordon d'alimentation secteur ou par les câbles de chargement.
- Ne jamais tirer sur le cordon d'alimentation secteur, pour débrancher le chargeur.
- Posez le cordon d'alimentation secteur et les deux câbles de chargement de manière à ce que personne ne les piétine ou ne trébuche ou à ce qu'ils ne soient pas exposés à toute autre influence ou contrainte nocive.
- N'utilisez pas le chargeur si le cordon d'alimentation secteur, un ou les deux câbles de chargement ou les fiches des câbles sont endommagés. Les éléments endommagés doivent être remplacés immédiatement par le revendeur agréé par la société Alber.
- N'utilisez ou ne démontez jamais le chargeur lorsqu'il a subi un choc, est tombé ou a été endommagé d'une autre manière. Amenez le chargeur endommagé chez un revendeur spécialisé agréé par la société Alber pour le faire réparer.
- Le chargeur ne doit pas être utilisé par des petits enfants.
- Le chargeur doit être utilisé uniquement avec une tension alternative du secteur de 100V à 240V.
- Ne pas démonter ou effectuer des modifications sur le chargeur.
- Ne recouvrez pas le chargeur pendant le chargement et ne déposez pas d'objets sur l'appareil.
- N'exposez le câble et le connecteur à aucune pression. Le fait d'étirer ou de plier les câbles, de les coincer entre une paroi et le cadre d'une fenêtre, ou de poser des objets lourds sur les câbles ou les connecteurs peut provoquer une électrocution ou un feu.
- Ne court-circuitez jamais les deux pôles des connecteurs des câbles de charge avec des objets métalliques.
- Assurez vous que le connecteur secteur est bien enfoncé dans la prise.
- Ne touchez pas le connecteur secteur et les deux connecteurs des câbles de charge avec des mains mouillées.
- N'utilisez pas les connecteurs du chargeur et/ou le connecteur secteur lorsqu'ils sont mouillés ou sales. Nettoyez-les avec un chiffon sec avant de les brancher.
- À la fin du chargement, veuillez d'abord débrancher les fiches de chargement des douilles de chargement des roues e-motion, puis le connecteur du chargeur de la prise.
- Faites attention à ce qu'aucune humidité ne pénètre dans la prise [2] après avoir débranché le chargeur.
- Le connecteur secteur est utilisé pour couper l'alimentation électrique du chargeur. Aucun objet ne doit donc recouvrir le chargeur ni gêner son utilisation.
- Toute modification technique de l'e-motion et de son chargeur est interdite.
- Si besoin, vérifiez les connexions électriques, assurez-vous que le chargeur n'est pas recouvert par des objets et qu'il est bien mis en place.



**Veillez avant et après le chargement à ce que les connecteurs du chargeur [11] et les prises de charge dans le bouton Marche/Arrêt [2] de la roue e-motion soient propres, et qu'il n'y ait aucune particule métallique dessus. Dans le cas contraire il faut les nettoyer avec un chiffon propre et sec !**



**Les connecteurs du chargeur sont magnétiques. Evitez par conséquent tout contact des connecteurs avec des implants médicaux, des supports électroniques, des cartes EC ou autres objets similaires.**



#### 4.5 Chargement

- Désactivez les deux roues e-motion (cf. Chapitre 2.3).
- Branchez le cordon d'alimentation secteur [14] du chargeur à une prise de courant. Les deux LED [12] du chargeur s'allument et sont oranges.
- Mettre les connecteurs [11] du chargeur [13] dans les prises de charge [2]. Celles-ci sont intégrées dans le bouton Marche/Arrêt. Le verrouillage se fait automatiquement par une fermeture magnétique.
- Sur le chargeur, les deux LED [12] sont vertes et clignotent, sur les roues e-motion un bip bref retentit. Cela signifie que la charge a commencé.
- Sur l'affichage LED [1] des roues e-motion, d'autres LED s'allument selon l'état de charge de la batterie (cf. Chapitre 5.2).
- Lorsque la batterie est entièrement chargée les cinq diodes lumineuses des roues s'allument, et la LED verte [1] s'allume sur le chargeur.
- Débranchez d'abord les connecteurs [11] du chargeur [13] des roues e-motion, et ensuite le connecteur secteur du chargeur [14] de la prise de courant.
- Lorsque la charge est terminée, les roues e-motion ne sont pas désactivées.



Si nécessaire, il est possible d'interrompre la charge à tout moment.



Veillez à ce que les connecteurs du chargeur [11] et les prises de charge dans le bouton Marche/Arrêt [2] de la roue e-motion soient propres, et qu'il n'y ait aucune particule métallique dessus. Dans le cas contraire il faut les nettoyer avec un chiffon propre et sec !



Si les roues e-motion ne sont pas utilisées pendant une période prolongée (plus d'1 jour), il faut d'abord débrancher le chargeur des roues, puis de la prise secteur. Contrôlez systématiquement l'état de charge des batteries avant tout déplacement. Celles-ci doivent être complètement chargées avant de partir.



S'il y a un défaut lors de la charge des roues, celui-ci est signalé par l'affichage LED [1] et par des tonalités provenant de la roue (cf. Chapitre 5.4), ainsi que par une LED [12] rouge allumée en permanence sur le chargeur



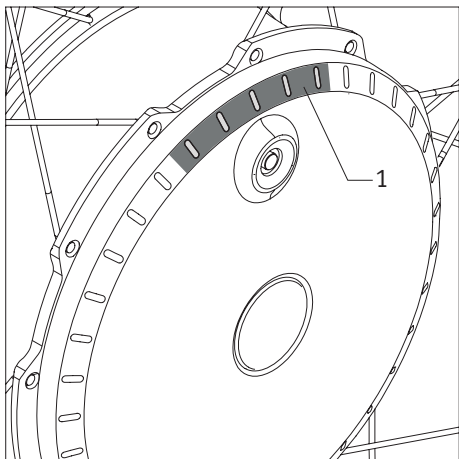
Dans la mesure où les roues e-motion se trouvent sur le fauteuil roulant durant le chargement, les deux roues doivent être mises hors circuit avant de commencer le chargement, et le fauteuil roulant doit être bloqué avec ses freins de parking, pour éviter qu'il ne se déplace involontairement.



Les connecteurs magnétiques du chargeur ne doivent pas être mis sur la roue à proximité du capteur [6], car cela pourrait influencer son calibrage.



Il ne faut exercer aucune pression ni traction sur les mains courantes [5] pendant le chargement, car cela peut provoquer un arrêt du chargement.



## 5. Affichages et indications de défaut sur la roue

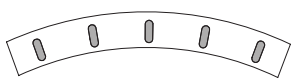
### 5.1 Niveau de charge de la batterie

Le niveau de charge des deux batteries e-motion est indiqué par les LED [1] de la roue. A chaque mise en marche de la roue, les LED s'allument et indiquent l'autonomie de la batterie. L'affichage LED s'éteint dès que la roue tourne.



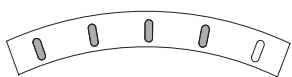
Avec l'application gratuite **Mobilité**, il est possible d'activer ou de désactiver l'affichage permanent des LED lors de la charge et lors du fonctionnement.

#### Cela signifie :

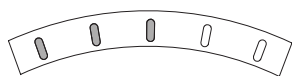


5 LED blanches s'allument – la batterie est chargée à 100 %.

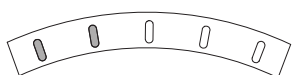
Evitez de conduire à vitesse élevée dans les pentes, car en raison du retour de courant dans les roues, il y a un risque de surtension dans la batterie, et ainsi d'arrêt forcé de la roue.



4 LED blanches sont allumées – la batterie est chargée à 80%.

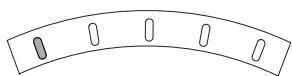


3 LED blanches sont allumées – la batterie est chargée à 60%.



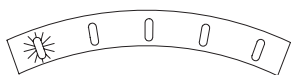
2 LED blanches sont allumées – la batterie est chargée à 40%.

Il est vivement recommandé de ne pas parcourir de distances trop éloignées sans avoir rechargé les batteries.



1 LED blanche est allumée – la batterie est chargée à 20 %.

Chargez la batterie avant d'effectuer un déplacement.



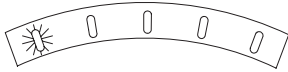
1 LED blanche clignote – la batterie est chargée à 10%.

Chargez les batteries avant d'effectuer un déplacement.

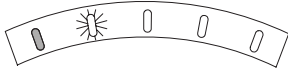
## 5.2 Affichage lors du chargement de la batterie

### Affichage sur la roue

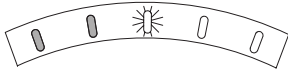
Une LED blanche clignote – la batterie est chargée à moins de 20 %.



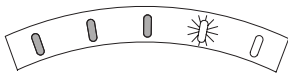
Une LED blanche clignote, 1 LED blanche est allumée – la batterie est chargée entre 20 et 40%.



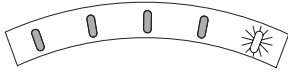
Une LED blanche clignote, 2 LED blanches sont allumées – la batterie est chargée entre 40 et 60 %.



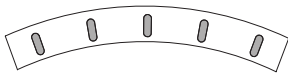
Une LED blanche clignote, 3 LED blanches sont allumées – la batterie est chargée entre 60 et 80 %.



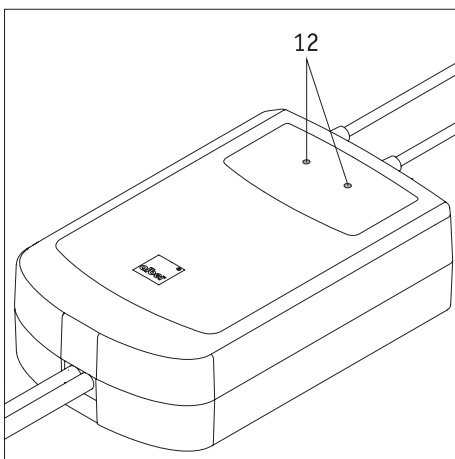
Une LED blanche clignote, 4 LED blanches sont allumées – la batterie est chargée entre 80 et 100 %.



5 LED blanches sont allumées – la batterie est chargée à 100%.



**Si un défaut survient durant le chargement, il est signalé par l'affichage LED et par différentes tonalités (cf. Chapitre 5.4).**



### 5.3 Affichage sur le chargeur

L'état du chargeur est indiqué par les affichages LED [12] de la manière suivante :

Couleur de la LED	Mode de la LED	Etat
Rouge	Allumée en permanence	Défaut
Orange	Allumée en permanence	Prêt
Verte	Clignote	Chargement en cours
Verte	Allumée en permanence	Chargement terminé

## 5.4 Vue d'ensemble des états de fonctionnement

État de fonctionnement	Signalisation (reconnaissable à)	Activation de l'e-motion par	Consommation électrique des batteries
Mode avion (impossible d'utiliser l'e-motion)	En cas d'appui sur l'interrupteur marche/arrêt [2], toutes les LED de l'affichage à LED [1] clignotent en rouge.	Maintenez l'interrupteur marche/arrêt [2] de la roue motrice enfoncé pendant 10 secondes, les 5 LED s'allument en blanc. Relâchez l'interrupteur marche/arrêt [2] dans les 5 secondes. Appuyez ensuite à nouveau sur l'interrupteur marche/arrêt [2] pour activer l'e-motion.	Aucune consommation électrique
e-motion complètement éteint	Aucun affichage	Appuyez sur l'interrupteur marche/arrêt [2] de la roue motrice (la mise en marche par la télécommande ECS ou l'application mobile e-motion Mobility n'est pas possible).	Aucune consommation électrique
Mode veille	La LED centrale de l'affichage à LED [1] sur la roue motrice clignote brièvement toutes les 10 secondes.	Il est possible d'activer l'e-motion par la télécommande ECS ou l'application mobile e-motion Mobility avec le pack Mobility Plus ou la fonction ECS (contre supplément de prix).	Faible  Au bout de 48 heures sans utilisation, le mode veille est automatiquement désactivé. Le système est alors complètement éteint et ne consomme plus d'électricité.
e-motion activé (prêt à fonctionner)	L'état de charge de la batterie est indiqué par l'affichage à LED [1] sur la roue motrice. En cas de connexion : Affichage de l'état de charge de la batterie sur la télécommande ECS ou l'application mobile e-motion Mobility (gratuite).	----	Moyenne  Désactivation automatique après 1 heure réglée en usine. Réglable de 5 minutes à 10 heures grâce à l'application mobile e-motion Mobility (espace des réglages avancés protégé par mot de passe). Après ce délai, l'e-motion passe en mode veille et consomme alors une petite quantité d'énergie provenant des batteries.
Mode de conduite manuel	L'état de charge de la batterie est indiqué par l'affichage à LED [1] sur la roue motrice. En cas de connexion : Affichage de l'état de charge de la batterie sur la télécommande ECS ou l'application mobile e-motion Mobility (gratuite).	----	Autonomie jusqu'à 25 km (sur du plat)  Consommation électrique réelle en fonction du profil de conduite choisi, des niveaux d'assistance, de son propre comportement de conduite, du poids de l'utilisateur et du terrain
Mode Cruise	Affichage de la vitesse dans la fonction « Mode Cruise » de l'application mobile e-motion Mobility (contre supplément de prix)	----	Autonomie jusqu'à 12 km (sur du plat)  Consommation électrique réelle en fonction de la vitesse du mode Cruise, du poids de l'utilisateur et du terrain.

## 5.5 Indications de défaut

Les défauts de la roue e-motion et les mesures à prendre sont décrits dans le tableau suivant.

Affichage à LED	Nombre de tonalités	Intervalle entre les tonalités (secondes)	Description du défaut	Aide
○○○○● Rouge allumé en permanence	1	1	La batterie est soit totalement déchargée, soit défectueuse.	Chargez la batterie. Si le défaut survient à nouveau, veuillez contacter votre revendeur ou le centre de service de la société Alber.
●○○○● Rouge allumé en permanence	2	2	Défaut interne entraînement/batterie	Évitez les déplacements en pente avec des batteries complètement chargées. Si besoin, désactivez les roues motrices e-motion et laissez-les refroidir. Si le défaut survient à nouveau, veuillez contacter votre revendeur ou le centre de service de la société Alber.
○●●○○ Rouge allumé en permanence	3	2	Le capteur des roues motrices est défectueux ou il a été actionné pendant l'activation ou en mode à distance.	Évitez de toucher les roues motrices pendant l'activation. En mode à distance, il est interdit d'actionner les roues motrices, car cette fonction n'est autorisée que pour la commande d'un fauteuil roulant vide. Si le défaut survient à nouveau, veuillez contacter votre revendeur ou le centre de service de la société Alber.
●●●●● Rouge allumé en permanence	5	2	La roue motrice a été déplacée pendant le chargement ou une erreur/un défaut est survenu lors du chargement.	Évitez de déplacer les roues motrices e-motion pendant le chargement. Si besoin, retirez le chargeur des roues motrices et débranchez le connecteur secteur. Recommencez éventuellement le chargement. Si le défaut survient à nouveau, veuillez contacter votre revendeur ou le centre de service de la société Alber.
○○○○● Blanc clignotant	4	4	AVERTISSEMENT ! La batterie a atteint une valeur de sous-tension critique.	Chargez la batterie.
●○○○● Blanc clignotant	4	4	Avertissement de température entraînement/batterie	Évitez les déplacements en pente avec des batteries complètement chargées. Si besoin, désactivez les roues motrices e-motion et laissez-les refroidir. Si le défaut survient à nouveau, veuillez contacter votre revendeur ou le centre de service de la société Alber.
●●●●● Blanc clignotant	4	4	La température ambiante est trop basse (< 0 °C) ou trop élevée (> 40 °C) lors du chargement.	Le chargement a été interrompu. Ne chargez les roues motrices e-motion que dans une plage de température de 0 °C à 40 °C, pour éviter d'endommager les batteries.



S'il y a des indications de défaut autres que celles indiquées dans la liste, c'est que le système a une panne grave. La roue e-motion n'est plus opérationnelle et doit être envoyée à la société Alber GmbH par l'intermédiaire de votre revendeur à fin d'être examinée.



En cas de problème ou de crevaison, contactez votre revendeur.



Si la roue ou le fauteuil roulant font du bruit ou s'il y a des vibrations, il ne faut plus utiliser l'e-motion. Les roues e-motion ne sont plus opérationnelles et doivent être envoyées à la société Alber GmbH par l'intermédiaire de votre revendeur à fin d'être examinées.

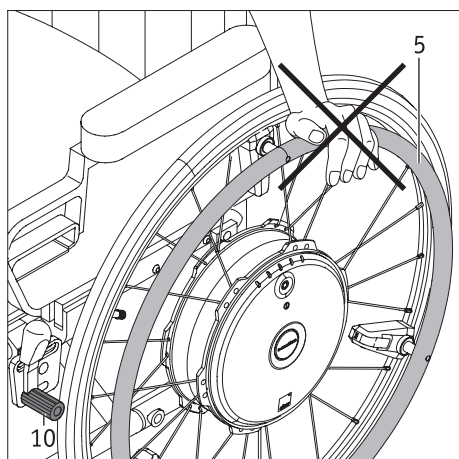


Avec l'application gratuite e-motion Mobilité, il est possible d'afficher les défauts et les mesures à prendre sur votre smartphone.

### 6. Arrêt automatique

Afin d'économiser de l'énergie, les roues e-motion s'arrêtent automatiquement une fois la durée définie écoulée. La valeur préréglée en usine pour l'arrêt automatique est de 60 minutes.

Cette valeur peut être modifiée avec l'application disponible en option. Veuillez vous faire conseiller à ce sujet par votre revendeur.

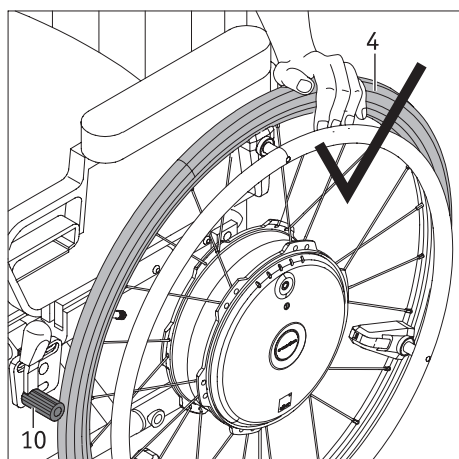


### 7. Informations importantes concernant le changement de position

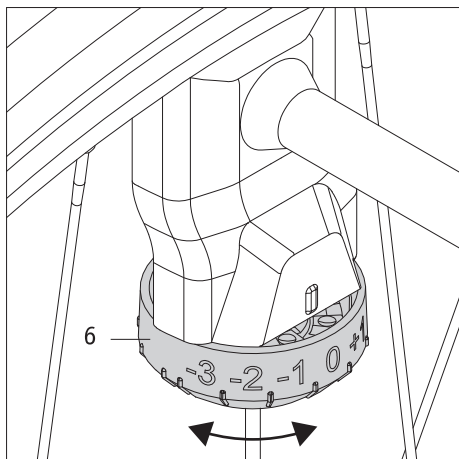
- Avant le transfert dans le fauteuil roulant, ou hors du fauteuil roulant, serrez d'abord le frein de parking [10], pour que le fauteuil roulant ne puisse pas rouler tout seul. Lors du transfert, n'appuyez jamais vos mains sur les mains courantes [5] pour vous soutenir. Cela endommagerait le capteur fixé sur la roue motrice et la roue ne fonctionnerait plus.
- Lors du transfert, appuyez-vous à la place sur les chapeaux des roues [4] sans toucher les mains courantes [5].



Avant le transfert, il faut désactiver l'e-motion pour que le fauteuil roulant ne puisse pas rouler tout seul.







## 8. Informations importantes concernant le capteur

Avec le capteur [6] fixé sur la roue e-motion, les paramètres décrits dans le chapitre suivant sont réglés par le revendeur spécialisé agréé conformément aux souhaits du conducteur du fauteuil roulant. Ne modifiez donc jamais le capteur sans consulter votre revendeur spécialisé ou un conseiller de la société Alber.

Mémo­ri­sez le niveau réglé sur la roue (-3 à +3) afin de pou­voir ré­ta­blir le ré­glage adapté en cas de dérég­lage involon­taire.

## 9. Profils de conduite, niveaux d'assistance, dispositif anti-recul

### Profils de conduite réglés à l'usine

L'e-motion dispose de plusieurs profils de conduite pré­ré­glés qui influencent en consé­quence la conduite, et qui peuvent être sélectionnés en fonction des symptômes ou des préférences personnelles.

En fonction du profil de conduite choisi, l'application d'une force plus ou moins grande est nécessaire pour mettre en mouvement les roues e-motion. Les profils de conduite influencent également l'accélération et la poursuite des roues e-motion.

La sélection de ces profils de conduite pré­ré­glés se fait avec l'application gratuite e-motion M25 Mobilité. Elle comprend aussi une description plus détaillée des profils de conduite disponibles actuellement.

En outre, votre revendeur peut régler la sensibilité des capteurs suivant sept niveaux sur chaque roue e-motion. Cela permet p. ex. de compenser un déséquilibre dans la force des bras ou des mains, afin d'assurer une stabilité directionnelle optimale de l'e-motion. Votre revendeur vous conseillera au sujet des possibilités de réglage.

### Profil de conduite individuel

Outre les profils de conduite pré­ré­glés, votre revendeur peut aussi adapter le comportement de conduite de votre e-motion à vos besoins personnels. Après ce réglage, il n'est malheureusement plus possible de choisir les profils de conduite pré­ré­glés à l'usine. Votre revendeur vous conseillera au sujet des possibilités de réglage.

### Niveaux d'assistance

L'e-motion dispose en outre de deux niveaux d'assistance réglés différemment pour chaque profil de conduite.

La sélection des deux niveaux d'assistance se fait avec la télécommande ECS disponible en option. Il est également possible de commuter les niveaux d'assistance avec l'application e-motion Mobilité. Pour cela, il faut le pack Mobilité Plus.

L'e-motion sans ECS ou sans pack Mobilité Plus ne dispose que d'un seul niveau d'assistance. Il est cependant possible d'acquérir à tout moment la télécommande ECS ou l'application Mobilité avec le pack Mobilité Plus.

### Niveau d'assistance 1 (réglage d'usine)

Lors de l'activation de la roue, une tonalité retentit, la puissance du moteur est réduite et la conduite est moins dynamique. Ce niveau d'assistance est recommandé en priorité pour les déplacements à l'intérieur. Il en résulte une consommation électrique moindre et donc une autonomie supérieure.

## Niveau d'assistance 2

(uniquement avec la télécommande ECS disponible en option ou avec l'application Mobilité et le pack Mobilité Plus)

Lors de l'activation de la roue, deux tonalités retentissent, la puissance du moteur est plus élevée qu'avec le niveau d'assistance 1.

Le niveau d'assistance 2 est surtout recommandé pour les déplacements à l'extérieur. La consommation électrique est supérieure à celle du niveau 1, ce qui réduit en conséquence l'autonomie disponible par charge de la batterie.

## Dispositif anti-recul

(uniquement avec la télécommande ECS disponible en option ou avec l'application Mobilité et le pack Mobilité Plus)

Si votre e-motion est équipé d'une télécommande ECS ou si vous disposez de l'application Mobilité avec le pack Mobilité Plus, vous disposez du dispositif anti-recul. Cette fonction facilite le déplacement en montée et sur les rampes en empêchant le fauteuil roulant de reculer, pendant le remplacement des mains après un mouvement de poussée.

## Déplacement en montée et en pente avec dispositif anti-recul activé

Vous pouvez vous déplacer, comme à l'accoutumée, en montée et en pente, les roues e-motion se comportant conformément au profil de conduite et au niveau d'assistance choisis. Si le dispositif électronique de la roue enregistre un roulement de la roue dans le sens inverse à celui de la marche, le dispositif anti-recul arrière s'active automatiquement.

Cela signifie que les roues e-motion sont freinées pendant 5 secondes, et que cela empêche le fauteuil de reculer. Ensuite deux tonalités retentissent et la fonction de freinage est supprimée lentement. Les roues sont à nouveau en roue libre quelques secondes plus tard, en fonction de la montée. Un mouvement de poussée sur les roues motrices (vers l'avant ou l'arrière) pendant les 5 secondes mentionnées ci-dessus désactive immédiatement la fonction de freinage, et permet de continuer le déplacement.

Le déplacement en montée ou sur une rampe en toute sécurité (avec le dispositif anti-recul activé) dépend du poids total (= poids du conducteur, du fauteuil roulant, des deux roues e-motion et des accessoires éventuellement présents), ainsi que de l'état de charge des batteries.

Le dispositif anti-recul maintient la position pour un poids maximal de l'utilisateur de 150 kg (soit un poids du système de 190 kg) sur des pentes à 6 degrés max. (10,5 %), tant que les batteries sont chargées à au moins 10 %. Cette valeur dépend de la taille de roue utilisée de l'e-motion. Si le poids de l'utilisateur ou du système est moindre, le dispositif anti-recul peut aussi être utilisé sur des routes plus pentues. Si vous n'êtes pas sûr dans un cas précis que la conduite sur une pente avec le dispositif anti-recul soit sûre, veuillez contacter la société Alber GmbH. En règle générale, ne roulez sur des pentes avec le dispositif anti-recul activé qu'en marche avant. Sans quoi une traction suffisante pour une conduite ou un maintien de la position sécurisés ne peut être garantie.

## Consignes de sécurité importantes

- Pour les montées très raides et/ou les conducteurs très lourds, il est possible éventuellement que le dispositif anti-recul ne puisse pas empêcher le fauteuil roulant de reculer.
- Le dispositif anti-recul n'est pas un frein de parking, mais retarde le recul du fauteuil roulant seulement de quelques secondes. Il vous faut donc bloquer votre fauteuil roulant avec les freins de parking si vous souhaitez vous arrêter en montée.
- N'utilisez le dispositif anti-recul que lorsque votre batterie a suffisamment de capacité (lorsqu'au moins 2 LED sont encore allumées) !
- Le dispositif anti-recul doit être réactivé après chaque arrêt des roues e-motion.
- Même lorsque le dispositif anti-recul est activé, il faut toujours avoir les mains près des roues motrices, afin d'empêcher à tout moment que le fauteuil roule tout seul.

## 10. Conditions et instructions pour l'utilisation de l'e-motion avec un fauteuil roulant servant de siège de véhicule

L'utilisation d'un fauteuil roulant comme siège de véhicule (p. ex. dans des voitures, camionnettes, etc.) est défini par les législations nationales et les spécifications du constructeur de fauteuil roulant. La combinaison de l'e-motion d'Alber avec un fauteuil roulant manuel ne modifie pas le comportement du fauteuil roulant en cas d'accident. Le fauteuil roulant manuel est ainsi le facteur déterminant. Pour cette raison, nous autorisons le transport d'une personne assise dans un fauteuil roulant dans des véhicules, que dans les conditions suivantes :

1. Les législations nationales autorisent l'emploi d'un fauteuil roulant comme siège de véhicule.
2. Le constructeur du fauteuil roulant manuel a autorisé ce fauteuil roulant pour le transport de personnes dans les véhicules.
3. Des systèmes de fixation adaptés pour le fauteuil roulant manuel (ISO 10542), ainsi que des appui-têtes et un système de ceinture appropriés (ceinture de sécurité à trois points) sont disponibles. Ceux-ci doivent être utilisés selon les instructions du fauteuil roulant et du système de fixation.
4. Le système de fixation n'est pas fixé sur les roues de l'e-motion.
5. Le fauteuil roulant manuel utilisé doit être mentionné dans la liste de compatibilité de la société Alber pour l'e-motion.

Les constructeurs de fauteuils roulant se réfèrent habituellement aux essais de collisions pour décider de l'aptitude d'un fauteuil roulant au transport de personnes dans les véhicules. Cependant, ces essais de collisions (selon ISO 7176-19) ne simulent pas toutes les situations potentielles, comme p. ex. une collision latérale. Nous recommandons donc expressément d'asseoir l'utilisateur du fauteuil roulant sur l'un des sièges du véhicule, où il sera protégé par le système de sécurité du véhicule, p. ex. airbags et protection contre les chocs latéraux.

Si le véhicule était équipé d'une plateforme de levage de fauteuil roulant ou d'un équipement similaire, l'e-motion doit être déplacé sur la

plateforme avec la plus grande précaution. Roulez lentement et avec précaution. N'exécutez aucun mouvement brusque ou saccadé. Regardez toujours dans le sens de la marche et évitez toute distraction.

En cas de non-respect de ces conditions et instructions, la société Alber GmbH n'endosse aucune responsabilité pour les accidents, les dommages et leurs conséquences sur le fauteuil roulant ou les roues e-motion.

## 11. Entretien, contrôles relatifs à la sécurité (maintenance) et élimination

### 11.1 Entretien



**L'eau peut détruire l'entraînement.**

**Par conséquent, ne nettoyez jamais les roues e-motion à l'eau courante ou avec un nettoyeur haute-pression.**

Faites toujours attention à ce que les liquides et l'humidité ne pénètrent pas dans les moyeux des roues ! Il faut par conséquent agir avec soin lors du nettoyage de l'e-motion. Veillez notamment aux consignes suivantes :

- Le nettoyage de la surface de la roue ne doit être fait qu'avec un chiffon très légèrement humide.
- N'utiliser aucun produit à récurer ou de nettoyage agressif.
- Ne nettoyer en aucun cas à l'eau courante avec p. ex. un tuyau d'arrosage ou avec un nettoyeur haute pression. De l'eau pourrait pénétrer dans le système électronique et causer des dommages irréversibles.
- Nettoyez et traitez les axes de roue toutes les 4 semaines avec un spray contenant du PTFE.

La société Alber GmbH rejette toute responsabilité pour les dommages ou les dommages consécutifs dus à l'eau. De tels cas excluent tout recours à la garantie.

### 11.2 Réutilisation

Si l'e-motion a été mis à votre disposition par votre assurance maladie et que vous n'en avez plus besoin, veuillez vous adresser à votre assurance maladie, à un représentant Alber ou à votre revendeur. Votre e-motion peut être réutilisé facilement et d'une manière rentable. Avant chaque réutilisation, il faut faire l'entretien de l'e-motion. La fixation avec laquelle l'e-motion est mis sur votre fauteuil roulant peut être retirée facilement et rapidement de votre ancien fauteuil roulant, et remontée sur un nouveau fauteuil roulant par un revendeur agréé ou un représentant d'Alber.

En plus des consignes de nettoyage indiquées au Chapitre 11.1, avant toute ré-utilisation, toutes les pièces en plastique des composants de l'e-motion accessibles de l'extérieur doivent être désinfectées. Utilisez pour cela un produit de nettoyage désinfectant selon les consignes du constructeur respectif.

### 11.3 Maintenance

La législation a défini l'entretien des dispositifs médicaux dans l'Ordonnance allemande des exploitants de dispositifs médicaux (MPBetreibV) § 7. Selon celle-ci, les mesures d'entretien, notamment les contrôles et les entretiens, sont nécessaires pour garantir en permanence le fonctionnement conforme et sûr des dispositifs médicaux.

Pour l'entretien de nos produits, un intervalle de 2 ans a été jugé pertinent dans des conditions normales d'utilisation sur la base de l'observation du marché.

Cette valeur indicative de 2 ans peut cependant varier en fonction de la fréquence d'utilisation de notre produit et du comportement de l'utilisateur. L'exploitant est dans l'obligation de vérifier la fréquence d'utilisation et le comportement de l'utilisateur.

Nous recommandons dans tous les cas de mettre au point au préalable la prise en charge des coûts pour les travaux d'entretien avec la caisse d'assurance maladie ou avec le prestataire de services responsable, surtout en ce qui concerne les contrats existants.

### 11.4 Elimination



Cet appareil, ses batteries et ses accessoires sont des produits qui ont une longue durée de vie.

Ceux-ci peuvent cependant contenir des substances polluantes pour l'environnement lorsqu'ils sont éliminés dans des endroits (par ex. des décharges) ne répondant pas aux législations actuellement en vigueur dans les différents pays.

Le symbole de la « poubelle barrée » (conformément à la directive DEEE) se trouve sur ce produit afin de rappeler l'obligation de recyclage.

Respectez l'environnement et déposez ce produit à la fin de sa durée d'utilisation dans votre centre local de recyclage. Veuillez vous informer sur la législation actuellement en vigueur dans votre pays en matière d'élimination des déchets, étant donné que la directive DEEE pour ce produit n'est pas appliquée dans tous les pays européens.

L'e-motion peut également être récupéré par la société Alber ou par les revendeurs Alber pour être éliminé dans le respect de la législation et de l'environnement.

## 12. Stockage

Si votre fauteuil roulant, et donc l'e-motion, doit être stocké pendant une période prolongée (p. ex. plusieurs mois), les points suivants doivent être respectés :

- Stockez votre fauteuil roulant conformément aux consignes du constructeur.
- Protégez les composants de l'e-motion avec des plastiques afin de les préserver de l'humidité.
- Stockez le fauteuil roulant et tous les composants e-motion dans un local sec.
- Faites attention à ce que de l'humidité ne pénètre pas dans le fauteuil roulant, ni dans les composants e-motion.
- Faites attention à ce que le fauteuil roulant et l'e-motion ne soient pas exposés à long terme aux rayons du soleil (p. ex. à travers une fenêtre).
- Faites attention à ce qu'aucune personne non autorisée, et en particulier des enfants, ne puissent pas avoir accès à ce local sans surveillance.
- Respectez les consignes de stockage relatives aux batteries.
- Avant une remise en service, il faut nettoyer le fauteuil roulant et les composants e-motion.
- Dans le cas d'une remise en marche, vérifiez si un entretien est nécessaire et, le cas échéant, organisez son exécution.

## 13. Communiqués relatifs à la sécurité du produit

Tous les composants de votre e-motion ont été soumis à une multitude d'essais fonctionnels et de contrôles approfondis. Cependant, si des altérations imprévisibles du fonctionnement de votre e-motion devaient malgré tout se produire, des informations de sécurité correspondantes seront rapidement mises à la disposition des clients sur les sites Internet suivants :

- Site de la société Alber (constructeur de l'e-motion)

Si des mesures correctives s'avéraient nécessaires, la société Alber en informerait le revendeur spécialisé, qui vous contacterait ensuite.

## 14. Durée de vie du produit

En ce qui concerne la durée de vie de ce produit, nous l'estimons en moyenne à cinq ans dans la mesure où le produit est utilisé conformément à sa destination, et si l'ensemble des consignes de maintenance et de dépannage est respecté. Cette durée de vie peut être plus longue si le produit est traité avec soin, bien entretenu et utilisé correctement, et s'il n'y a aucune limite technique dans le cadre de l'amélioration des connaissances et de la technique. Elle peut être en revanche considérablement réduite en cas d'usage extrême et non conforme. La fixation normative de la durée de vie ne constitue pas une garantie supplémentaire.

## 15. Garantie et responsabilité

### 15.1 Garantie en cas de défauts

Alber garantit que l'e-motion est sans défaut au moment de la remise du produit. Ces droits à la garantie prennent fin 24 mois après la livraison de l'e-motion.

### 15.2 Garantie de durabilité

Alber accorde une garantie de durabilité de 24 mois sur l'e-motion.

Ne sont pas couverts par la garantie

- Les appareils dont le numéro de série a été modifié, endommagé ou supprimé.
- Les pièces d'usure telles que les pneus, les éléments de commande, les rayons et les batteries.
- Les défauts dus à l'usure naturelle, un mauvais traitement, en particulier les défauts dus au non respect de cette notice d'utilisation, les accidents, les dégâts par imprudence, les effets du feu et de l'eau, les cas de force majeure et autres causes dont la société Alber n'est pas responsable.
- Les travaux d'entretien dus à l'utilisation quotidienne (p. ex. le changement des pneus).
- Le contrôle de l'appareil sans constatation de défaut.

### 15.3 Responsabilité

La société Alber GmbH, en tant que constructeur de l'e-motion, n'est pas responsable de sa sécurité si :

- l'e-motion est manipulé d'une manière incorrecte
- l'e-motion ne fait pas l'objet d'une maintenance tous les 2 ans par la société Alber GmbH ou par un revendeur agréé
- l'e-motion est mis en service contrairement aux consignes de cette notice d'utilisation
- l'e-motion est utilisé avec des batteries qui ne sont pas assez chargées
- les réparations et autres travaux n'ont pas été réalisés par des personnes agréées
- des pièces externes ont été montées sur l'e-motion ou raccordées à l'e-motion
- des éléments de l'e-motion ont été démontés

## 16. Indication juridique importante pour l'utilisateur de ce produit

Les incidents dus à des dysfonctionnements du produit et entraînant des dommages corporels graves doivent être signalés au fabricant et aux autorités compétentes de l'État membre de l'UE dans lequel l'utilisateur est domicilié.

En Allemagne, il s'agit de

- la société Alber GmbH (adresse au dos de cette notice d'utilisation)
- l'Institut Fédéral des Médicaments et Dispositifs Médicaux (BfArM),  
Kurt-Georg-Kiesinger-Allee 3  
53175 Bonn  
www.bfarm.de

Dans les États membres de l'UE, veuillez informer

- votre distributeur Alber (adresse au dos de cette notice d'utilisation)
- les autorités nationales responsables des incidents avec les dispositifs médicaux

Vous trouverez une vue d'ensemble des autorités responsables sur Internet sur

<http://ec.europa.eu/growth/sectors/medical-devices/contacts/>

## 17. Informations importantes relatives aux voyages en avion

Le e-motion, et notamment sa batterie lithium-ions intégrée, satisfait, dans sa conception technique, aux normes, directives et lois en vigueur. Il satisfait aux exigences de l'Association Internationale du Transport Aérien (AITA) pour le transport aérien. Nous le confirmons chaque année avec notre certificat de transport, délivré sur la base de la nouvelle édition des prescriptions de l'AITA sur les marchandises dangereuses (Dangerous Goods Regulations), généralement publiée à la mi-décembre de chaque année. Vous pouvez télécharger le certificat actuel depuis le site web d'Alber (<https://www.alber.de/de/hilfe-service/alber-service/reisen-mit-alber-produkten/>), nous pouvons aussi vous l'envoyer sur demande.

Contactez votre tour-opérateur ou votre compagnie aérienne dès la planification d'un voyage pour connaître les modalités de transport du e-motion sur tous les vols que vous avez réservés. L'admission du e-motion à bord ou le refus de le transporter relèvent en dernière instance de la décision du pilote. Ni la société Alber GmbH, ni votre revendeur ne peuvent influencer cette décision.



**Lors des voyages, observez les dispositions en vigueur relatives au transport de batteries lithium-ions dans les pays que vous visitez.**

## 18. Caractéristiques techniques

### Roue

Autonomie (*) :	25 kilomètres selon ISO 7176 - 4
Vitesse maximale :	6 ou 8,5 km/h (avec le pack Mobilité Plus) <b>il faut respecter le code de la route en vigueur dans le pays correspondant</b>
Puissance motrice :	2x80 W
Tension du moteur :	36,5 V
Température de service :	-25 °C à +50 °C
Poids total autorisé :	Roue de 22" : 165 kg, poids maximum de la personne 125 kg (**) Roue de 24" : 190 kg, poids maximum de la personne 150 kg (**) Roue de 25" : 190 kg, poids maximum de la personne 150 kg (**)

### Batterie

Type de batterie :	Lithium-ions, 10ICR19/66-2 – rechargeable, étanche et sans entretien
Tension nominale de service :	36,5 V
Température de charge :	0 °C – 40 °C
Protection (roue avec batterie) :	IPx4 (protégé contre les projections d'eau)

### Divers

Tous les éléments de l'e-motion sont protégés contre la corrosion

### Poids des éléments

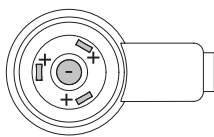
Roue :	7,8 kg
Chargeur :	1,2 kg
Poids total :	15,6 kg

- (\*) l'autonomie varie en fonction du type de terrain parcouru et des conditions de conduites. En cas de conditions de conduite idéales (terrain plat, batteries chargées, température ambiante de 20 °C, conduite régulière, etc), il est possible d'atteindre l'autonomie indiquée.
- (\*\*) Cette valeur représente la limite supérieure techniquement possible, et dépend du fauteuil roulant utilisé. L'aptitude de l'utilisateur peut également réduire cette valeur.
- Tous les composants électriques de l'e-motion sont protégés contre les projections d'eau et l'humidité.
- Pour déterminer certaines spécifications indiquées, les normes en vigueur ont été prises en compte, et des mannequins d'essai de choc d'un poids de 150 kg ont été utilisés. Cependant, lors de l'utilisation de l'e-motion, il est possible que certaines valeurs divergent des indications mentionnées.

### Chargeur

Modèle	PS 4820
Tension nominale	100...240 VAC, 50...60 Hz
Puissance absorbée	96 W
Tension de sortie	2 x 48 V DC
Courant de sortie	2 x 1,0 A
Protection	IP 31
Température ambiante	Fonctionnement 0...40 °C Stockage -40...+65 °C
Humidité de l'air	Fonctionnement 10...80 % Stockage 5 à 95 %
Pression des pneus	Fonctionnement 500 à 1 060 hPa Stockage 700 à 1 060 hPa

Polarité des deux connecteurs de charge :



L'e-motion et le chargeur séparé correspondant satisfont aux chapitres applicables des normes EN 12184 pour les fauteuils roulants électriques et ISO 7176-14 pour les fauteuils roulants et au règlement UE relatif aux dispositifs médicaux (RDM = Regulation on medical devices) 2017/745.  
Le e-motion est un dispositif médical de classe I.

Sous réserve de modifications techniques et de conception dans le cadre des perfectionnements permanents.

### Pneus des roues de 22"

Désignation	Constructeur, modèle et type	Dimensions (pouces)	Pression des pneus en bars et kPa
Schwalbe Rightrun	Schwalbe, Rightrun 25-489, noir	22 x 1"	min. 6,0 / max. 10,0 bars min. 600 / max. 1 000 kPa
Pneu sans air	Alber, enveloppe noire avec garniture en polyuréthane	22 x 1 3/8"	Increvable

### Pneus des roues de 24"

Désignation	Constructeur, modèle et type	Dimensions (pouces)	Pression des pneus en bars et kPa
Schwalbe Rightrun	Schwalbe, Rightrun 25-540, noir	24 x 1"	min. 6,0 / max. 10,0 bars min. 600 / max. 1 000 kPa
Schwalbe Marathon Plus	Schwalbe, Marathon Plus 25-540, noir	24 x 1"	min. 6,0 / max. 10,0 bars min. 600 / max. 1 000 kPa
Pneu increvable	Rolko PROSPEED, polyuréthane, noir	24 x 1"	Increvable
Pneu sans air	Alber, enveloppe noire avec garniture en polyuréthane	24 x 1 3/8"	Increvable

### Pneus des roues de 25"

Désignation	Constructeur, modèle et type	Dimensions (pouces)	Pression des pneus en bars et kPa
Schwalbe Rightrun	Schwalbe, Rightrun 25-559, noir	26 x 1,1"	min. 6,0 / max. 10,0 bars min. 600 / max. 1 000 kPa
Schwalbe Marathon Plus	Schwalbe, Marathon Plus 25-559, noir	26 x 1"	min. 6,0 / max. 10,0 bars min. 600 / max. 1 000 kPa



Il ne faut utiliser que les types de pneus indiqués dans ce tableau pour équiper les roues de l'e-motion. Il est interdit d'en utiliser d'autres. En cas de panne, veuillez contacter votre revendeur spécialisé.







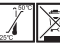






Si vous utilisez des pneus de 1 3/8", il est possible d'utiliser simultanément des roues manuelles de fauteuil roulant avec des pneus de 1", uniquement si à chaque changement de pneu, le frein de parking est réglé suivant les roues utilisées.

## 19. Étiquettes et explication des symboles

Des étiquettes précisant les différentes caractéristiques du produit sont apposées sur les roues et sur le chargeur. Si l'appareil présente des défauts, des composants peuvent être changés dans le cadre de l'échange standard Alber par l'intermédiaire de votre revendeur. Pour cela, votre revendeur a besoin des caractéristiques indiquées sur les étiquettes.

### Étiquette du système sur la roue e-motion

<b>Systemnr. / System No.</b>	<b>M25200240</b>	  2020-02-07 
Produkt/Modell [Product/Model]	e-motion M25	
Betriebsspannung [Rated Voltage]	36,5 V	
Motor Nennleistung [Rated Power]	2 x 80 W	
Max. Geschwindigkeit [Max. Speed]	6 km/h [4mph]	
Batterie Typ [Battery Typ]	Lithium-Ion	
Batteriekonfiguration [Battery Config.]	10ICR19/66-2	
Batterie Nennkapazität [Rated Capacity]	2 x 4,3 Ah	
Batterie Nennenergie [Rated Energy]	2 x 156,95 Wh	
      		
		
<b>Alber GmbH</b> Vor dem Weissen Stein 14 D-72461 Albstadt Made in Germany		(01)04046727184865 (11)200207 (21)M25200240

Veuillez indiquer le numéro du système de la roue dans le cadre de l'échange standard Alber.

L'étiquette du système se trouve au dos de la roue e-motion.

Wartung Maintenance			
am/at:.....			
durch/by:.....			
in (PLZ)/in:.....			
01	nächste	07	
02	next	08	
03	<b>alber</b>	09	
04		10	
05		11	
06		12	
2021	2022	2023	2024


### Etiquette « Maintenance » sur la roue e-motion

L'étiquette est là pour rappeler la date de la prochaine maintenance. Elle se trouve au dos de la roue e-motion.

### Betriebsmodus-Anzeige / Operation Status

LED Farbe / LED Colour	LED Modus / LED Mode	Status
Rot / Red	Dauerlicht / Illuminated	Fehler / Fault
Orange	Dauerlicht / Illuminated	Betriebsbereit / Ready for use
Grün / Green	Blinkend / Flashing	Ladevorgang läuft / Charging in progress
Grün / Green	Dauerlicht / Illuminated	Ladevorgang abgeschlossen / Charging completed

### Battery Charger Art. No. 1592086

Gerätetyp / Type Reference PS4820  
 Ausgangsnennspannung / Rated Output Voltage 2 x 48 V   
 Ausgangsstrom / Rated Output Current 2 x 1,0 A  
 Ausgangsnennleistung / Rated Output Power 96 W  
 Eingangsnennspannung / Rated Input Voltage 100 – 240 VAC, 50 – 60 Hz  
 Eingangsstrom / Input Current 2,5 A  
 Schutzart / Degree of Protection IP 31  
 OEM Hersteller / OEM Manufacturer ANSMANN AG  
 OEM Gerätetyp / OEM Type Reference 2041 – 3041



**ACHTUNG!** Vor der Benutzung ist die Gebrauchsanweisung zu lesen.  
 Nur zur Verwendung in trockenen Räumen.  
**CAUTION!** Read user manual before use. For indoor use only.  
**AVERTISSEMENT!** Il faut lire le mode d'emploi avant d'utiliser l'appareil.  
 Appliquer exclusivement à l'intérieur.



Alber GmbH  
 Vor dem Weißen Stein 21  
 72461 Albstadt



### Etiquette des « Caractéristiques techniques » du chargeur

L'étiquette ci-contre se trouve sous le chargeur et vous informe de ses caractéristiques techniques, ainsi que des affichages lors du chargement.



### Etiquette du composant sur le chargeur

Veuillez indiquer le numéro du composant chargeur (numéro au milieu de l'étiquette, indiqué par la flèche dans la figure ci-contre) dans le cadre d'un échange standard Alber.

L'étiquette du composant se trouve sous le chargeur.

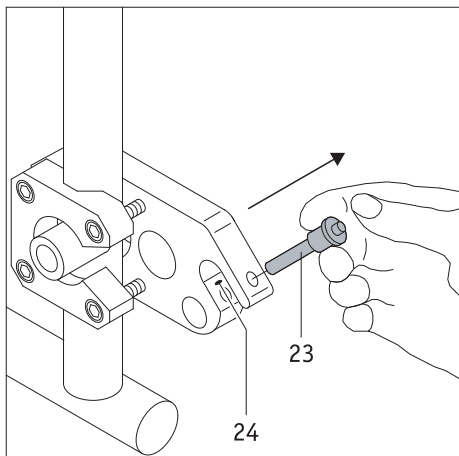
### 20. Communiqués relatifs à la sécurité du produit

Tous les composants de votre e-motion ont été soumis à une multitude d'essais fonctionnels et de contrôles approfondis. Cependant, si des altérations imprévisibles du fonctionnement de votre e-motion devaient malgré tout se produire, des informations de sécurité correspondantes seront rapidement mises à la disposition des clients sur les pages Internet suivantes :

- Site de la société Alber (constructeur de l'e-motion)

Si des mesures correctives s'avéraient nécessaires, la société Alber en informerait le revendeur spécialisé, qui vous contacterait ensuite.





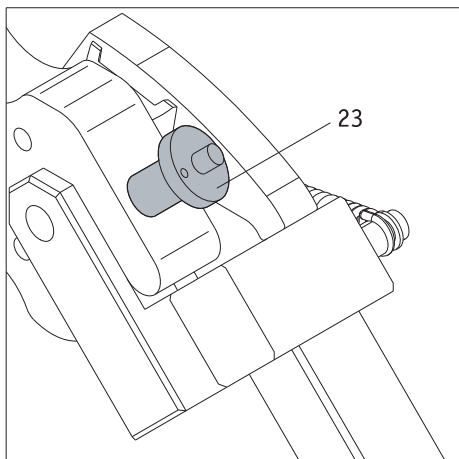
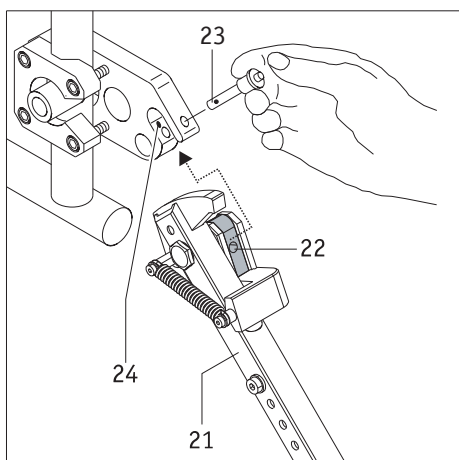
### Dispositifs anti-bascule (N° de réf. 1489214)

Etant donné que votre fauteuil roulant est déjà équipé éventuellement d'un dispositif anti-bascule, les dispositifs anti-bascule de la société Alber ne sont proposés qu'en option. Si vous utilisez les dispositifs anti-bascule d'origine, ce sont les instructions et les consignes de sécurité du constructeur qui sont valables.

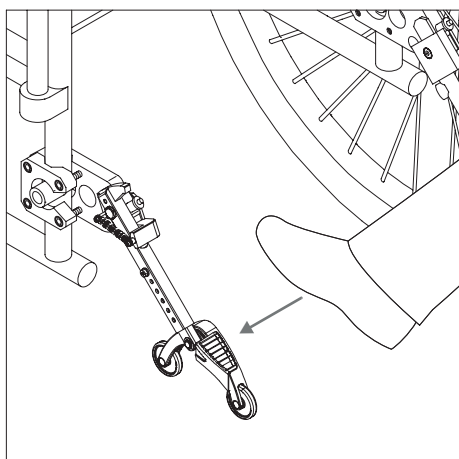
Si vous utilisez un dispositif anti-bascule de la société Alber, deux supports supplémentaires, dans lesquels les dispositifs anti-bascule sont introduits, sont fixés sur votre fauteuil roulant. Les instructions et les consignes de sécurité suivantes sont valables.

### Montage et démontage des dispositifs anti-bascule Alber

- Désactivez les roues e-motion avant de monter les dispositifs anti-bascule.
- Enlevez la goupille de sécurité [23] de la fourche de la fixation [24], en appuyant avec le pouce sur la goupille, et en la retirant en même temps avec l'index et le majeur.
- Insérez la pièce de serrage du dispositif anti-bascule [22] dans la fourche de la fixation [24].
- Verrouillez la fourche de la fixation [24] avec la goupille de sécurité [23]. Pour cela, appuyez avec le pouce sur la goupille et insérez-la **entièrement** à fond dans la fixation.
- Vérifiez la bonne fixation de la goupille de sécurité [23] dans la fourche de la fixation [24]. Il ne doit plus être possible de la retirer sans appuyer sur le déverrouillage.
- Montez le deuxième dispositif anti-bascule.

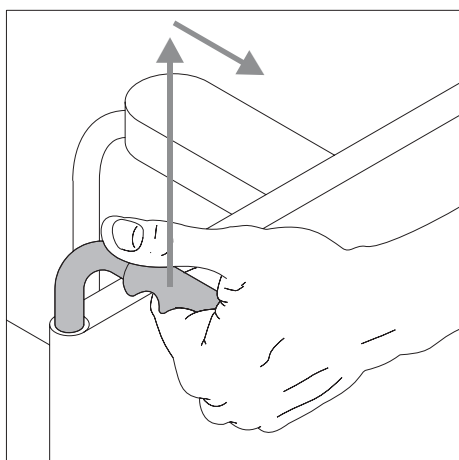


**Le démontage du dispositif anti-bascule se fait dans le sens inverse.**

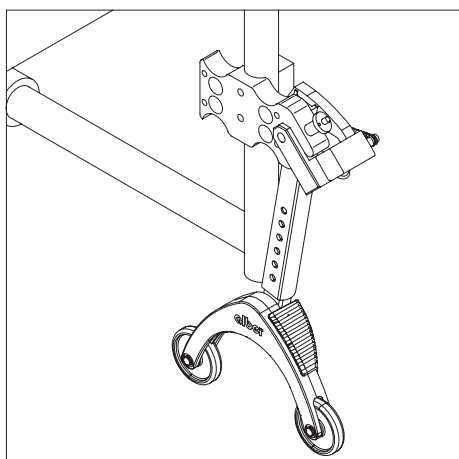


### Utilisation des dispositifs anti-bascule Alber

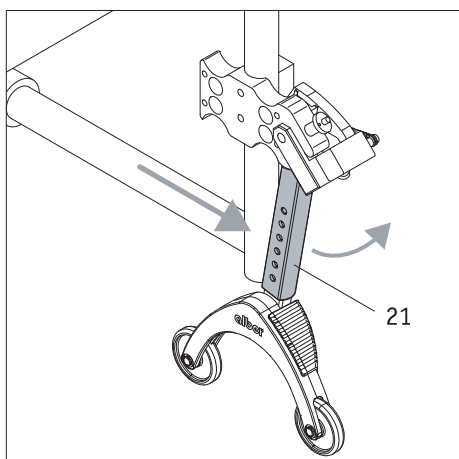
- Appuyez avec le pied, comme sur le dessin, sur le dispositif anti-bascule.



- Tirez légèrement le fauteuil roulant par les poignées simultanément vers le haut et vers l'arrière, jusqu'à ce que le fauteuil soit soulevé, et que les dispositifs anti-bascule s'enclenchent dans une position fixe.

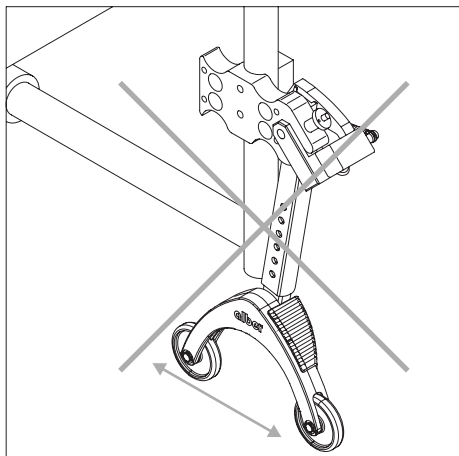


- Vous pouvez maintenant monter ou démonter une roue. Il faut désactiver les roues e-motion avant de les monter ou de les démonter.
- Recommencez la procédure avec le deuxième dispositif anti-bascule de l'autre côté du fauteuil roulant.



- Lorsque les roues sont montées, les dispositifs anti-bascule peuvent être remis dans leur position initiale. Pour cela, poussez le fauteuil roulant vers l'avant et simultanément la barre de fixation [21] avec le pied.

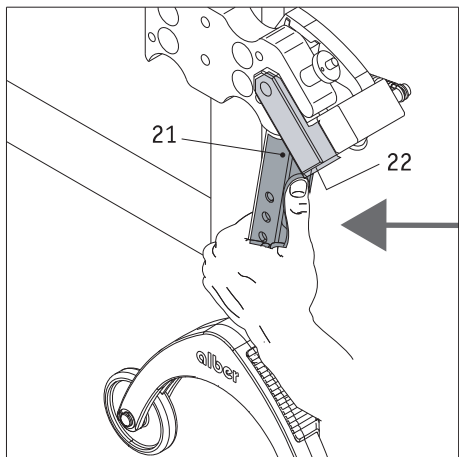
Consignes de sécurité et d'utilisation importantes



Il est interdit de lever le fauteuil roulant lorsque le conducteur s'y trouve encore !



Les dispositifs anti-bascule ne sont pas des rouleaux de transport ! Ne déplacez pas le fauteuil roulant lorsqu'il est surélevé !



Agissez avec prudence lorsque vous réglez et/ou rabattez les dispositifs anti-bascule, surtout lorsque vous réglez ou manœuvrez avec la main. En raison de la force de ressort élevée nécessaire, il y a un risque d'écrasement entre la barre de fixation [21] et la pièce de serrage [22].

Indications importantes



Seul un revendeur spécialisé ou par un chef de secteur Alber sont habilités à effectuer les modifications et travaux de montage sur les supports anti-bascule, comme le réglage de la distance par rapport au sol.



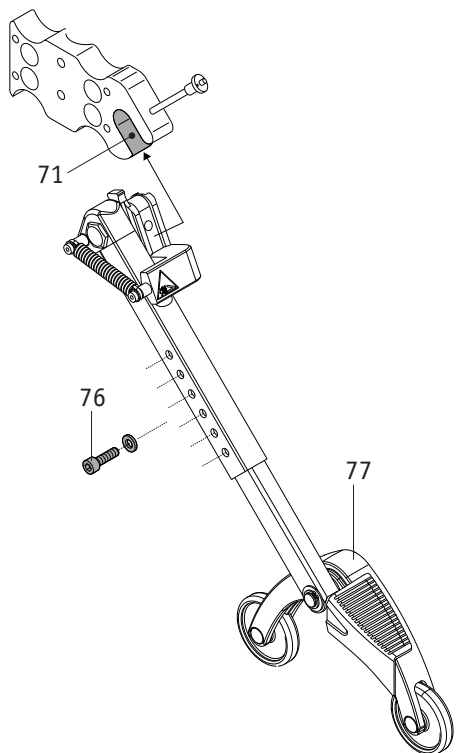
La vis de blocage de la pièce enfichable (voir [76] sur le schéma ci-contre) doit être serrée à 5 Nm. Demandez à votre revendeur d'effectuer ce travail de montage.

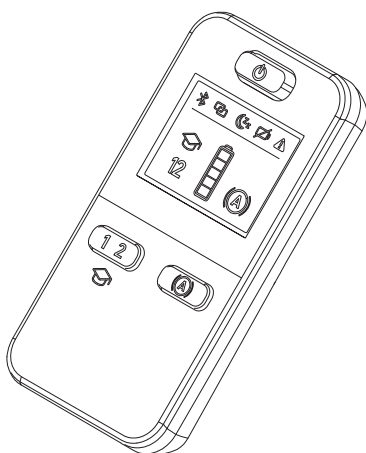


La charge maximale admissible pour les supports anti-bascule montés par paire est de 210 kg. L'utilisation d'un seul support anti-bascule n'est pas autorisée.



Contrôlez régulièrement si les supports anti-bascule sont toujours bien fixés dans la fourche de la fixation [71]. Vérifiez si l'angle d'appui [77] peut encore bouger librement. Si les raccords à vis sont desserrés ou même complètement dévissés, ou si l'angle d'appui ne peut plus bouger librement, veuillez faire corriger cela par votre revendeur.

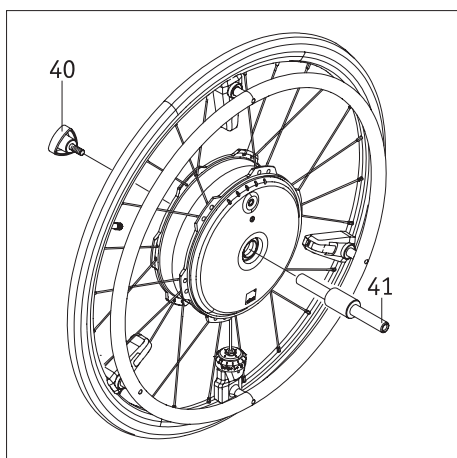




### Télécommande ECS (N° de réf. 1592486)

Comme il l'a déjà été mentionné au Chapitre 10, l'e-motion dispose de deux niveaux d'assistance (réglés différemment suivant le profil de conduite), ainsi que d'un dispositif anti-recul.

Il n'est possible d'utiliser ces fonctions n'est possible qu'avec la télécommande ECS disponible en option ou l'application Mobilité avec le pack payant Mobilité Plus.



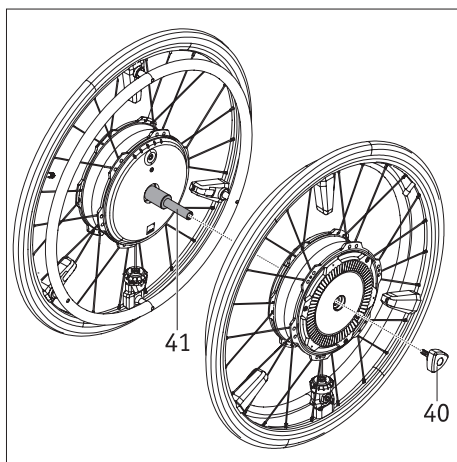
### Arbre de transmission pour le transport (1591362)

#### Assemblage des roues e-motion

- Désactivez les deux roues e-motion (cf. Chapitre 2.3)
- Enlevez les roues du fauteuil roulant, et enlevez les arbres de transmission [8].
- Poussez, comme sur le dessin, l'axe [41] dans la face avant d'une roue e-motion, et bloquez la roue et l'axe avec la poignée [40].
- Prenez la deuxième roue e-motion, poussez-la avec la face avant sur l'axe [41], et bloquez la roue et l'axe avec la deuxième poignée [40].
- Les deux roues sont bloquées uniquement pour le transport.

#### Après le transport

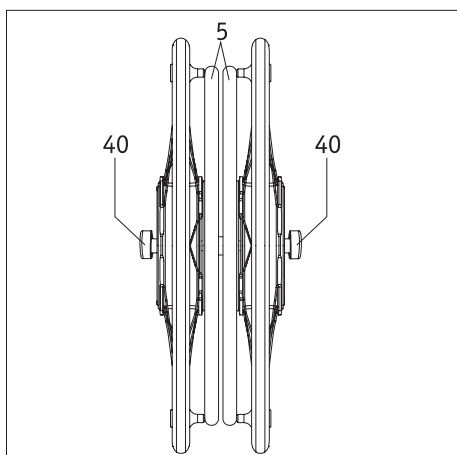
- Dévissez les deux poignées [40] de l'axe [41].
- Retirez l'axe [41] des deux roues e-motion.
- Vissez les deux poignées [40] sur l'axe [41] pour que les trois pièces restent ensemble et ne puissent pas s'égarer.



**Ne tenez jamais une roue e-motion par sa roue motrice [5]. Cela pourrait endommager le capteur fixé dessus. Tenez plutôt la roue e-motion par le pneu ou le moyeu.**



**Lorsque vous assemblez les roues, faites attention de ne pas les activer involontairement. Pour le transport par avion, les roues ne doivent en aucun cas être activées.**



### Pack Mobilité Plus (N° de réf. 1592408)

Par l'acquisition du pack Mobilité Plus disponible en option, vous pouvez activer avec un code de licence dans l'application e-motion Mobilité, d'autres fonctions supplémentaires, utiles à votre e-motion.

- Augmenter la vitesse d'assistance maximale de 6 km/h à 8,5 km/h. Pour cela, il faut respecter le code de la route valable dans le pays d'utilisation
- Sélection de deux niveaux d'assistance à la place de l'ECS
- Activer le mode d'apprentissage à la place de l'ECS
- Activer le dispositif anti-recul e à la place de l'ECS
- Rouler en mode Cruise, sans avoir à pousser à chaque fois les roues motrices (semblable à la fonction du limiteur de vitesse d'une voiture)
- Télécommande du fauteuil roulant vide avec un smartphone p. ex. pour le changer de place (à distance)
- Système de navigation accessible pour smartphone (Easy Navi)
- Compteur de poussées, compte les mouvements de poussée sur les roues motrices pendant un trajet

Avant d'utiliser ces fonctions, lisez la notice d'utilisation, en particulier les consignes de sécurité et les avertissements de danger. Pour utiliser le pack Mobilité Plus, il faut respecter en plus des consignes de sécurité générales, les indications suivantes.



**Respectez le code de la route du pays d'utilisation, lorsque vous augmentez la vitesse d'assistance de 6 km/h à 8,5 km/h.**

#### Fonction à distance

- La télécommande du fauteuil roulant avec la fonction à distance n'est autorisée que s'il n'y a personne dans le fauteuil roulant.
- Si ce n'est pas encore fait : Mettre sur les roues e-motion les autocollants fournis, « G » sur la roue gauche et « D » sur la roue droite. Si par erreur les roues ne sont pas insérées correctement, les directions en marche avant/arrière, ainsi qu'à gauche et à droite sont interverties.
- Faites attention aux obstacles autour de vous, et évitez les collisions. N'utilisez pas cette fonction dans des endroits trop étroits, et uniquement à l'intérieur.
- Indication : Avec la fonction à distance, la vitesse maximale est réduite à 2 km/h, indépendamment du niveau d'assistance réglé. Le couple est de 10% par roue. Avec des fauteuils roulants lourds et des tapis à fibres longues, il se peut que la fonction à distance ne marche pas.

#### Mode Cruise

- Si ce n'est pas encore fait : Mettre sur les roues e-motion les autocollants fournis, « G » sur la roue gauche et « D » sur la roue droite. Si par erreur les roues ne sont pas insérées correctement, les directions en marche avant/arrière, ainsi qu'à gauche et à droite sont interverties.
- Avant d'utiliser le mode Cruise dans des endroits publics, vous devriez d'abord vous familiariser avec les caractéristiques de conduite dans un endroit sûr et sans danger. Familiarisez-vous avec le déplacement continu, les changements de direction pendant le déplacement continu, l'accélération à une vitesse permanente plus élevée, le freinage et le comportement en cas d'arrêt d'urgence. Testez de manière approfondie ces conditions de conduite de base, et exercez-vous avant de rouler sur les voies de circulation publiques.
- Lorsque le mode Cruise est activé, vos mains doivent toujours être près des roues motrices, afin de pouvoir changer rapidement de direction ou arrêter en toute sécurité le fauteuil roulant.
- Lors de la conduite en pente, le mode Cruise peut être désactivé par inadvertance si la connexion Bluetooth avec le smartphone est perdue ou si les deux capteurs de la main courante reçoivent un signal de conduite en raison d'un choc. Lorsque le mode Cruise est désactivé, les roues motrices e-motion sont à nouveau en roue libre et la vitesse du fauteuil roulant peut augmenter. Gardez vos mains près des mains courantes lorsque vous conduisez dans les montées et les descentes et soyez toujours prêt à freiner.
- Désactivez toujours le mode Cruise à l'arrêt ou lors des pauses, afin d'éviter d'utiliser involontairement cette fonction. La désactivation se fait par le mode Cruise, dans l'application Mobilité Plus. Pour cela, veuillez vous familiariser avec l'application.
- Le mode Cruise ne doit être activé que par la personne assise dans le fauteuil roulant. Les personnes non autorisées, qui ne connaissent pas le fonctionnement du mode Cruise, ne doivent pas activer, ni utiliser cette fonction.
- Pour que l'affichage des batteries gauche et droite des roues motrices corresponde à l'affichage de l'application e-motion de votre smartphone, et que les mouvements de poussée sur les roues motrices soient interprétés correctement pour la direction, les roues doivent être montées du bon côté à droite et à gauche. Utilisez les autocollants fournis (G/D) pour repérer les roues (du point de vue de l'occupant du fauteuil roulant dans le sens de la marche).
- N'utilisez jamais les freins de parking du fauteuil roulant pour changer de direction pendant le déplacement en mode Cruise. Les freins de votre fauteuil roulant sont des freins de parking, qui doivent maintenir le fauteuil roulant dans sa position de stationnement. Ce ne sont pas des freins de service. Une utilisation en dehors du stationnement n'est autorisée qu'en cas d'urgence.
- Regardez toujours la voie devant vous, car les roues directrices du fauteuil roulant peuvent se bloquer en cas d'obstacles ou d'inégalités de terrain, et cela peut entraîner une chute avec de graves blessures.

- Ne monter sur les trottoirs qu'avec le mode Cruise désactivé, afin d'éviter des situations de conduite dangereuses.
- Il est interdit d'utiliser le mode Cruise dans des zones dangereuses, en particulier dans les endroits suivants :
  - murs de quai, zones d'atterrissage et de débarquement, chemins et places le long de cours d'eau, ponts non sécurisés et digues.
  - chemins étroits, pentes (p. ex. rampes et montées), chemins étroits près d'un précipice et chemins de montagne.
  - chemins étroits et/ou inclinés vers des routes principales ou secondaires ou à proximité de précipices.
  - chemins recouverts de feuilles, de neige ou verglacés.
  - rampes et dispositifs de levage de véhicules.



**Une utilisation non autorisée sera considérée comme une utilisation abusive de l'appareil.  
La société Alber décline toute responsabilité pour les dommages qui en résulteraient.**

Ihre Alber-Vertretung / Your Alber representative / Votre représentation Alber /  
Vostra rappresentanza Alber / Su representación Alber / Din Alber representant /  
Din Alber-agenturene / Uw distributeur Alber / Deres Alber-repræsentation



**Alber GmbH**

Vor dem Weißen Stein " %

72461 Albstadt-Tailfingen

Telefon +49 (0)7432 2006-0

Telefax +49 (0)7432 2006-299

info@alber.de

www.alber.de