

## Aquatec® 900



en	Raised Toilet Seat User Manual .....	3
de	Toilettensitzerhöhung Gebrauchsanweisung .....	5
fr	Réhausse WC Manuel d'utilisation .....	8
it	Rialzo WC Manuale d'uso .....	11
es	Asiento elevador de inodoro Manual del usuario .....	14
pt	Elevador de sanita Manual de utilização .....	17
nl	Verhoogde toiletzitting Gebruiksaanwijzing .....	20
fi	Kohotettu wc-istuin Käyttöohje .....	23
sv	Upphöjd toaletsits Bruksanvisning .....	25
bg	Повдигната тоалетна седалка Ръководство .....	28
cs	Zvýšené záchodové prkénko Návod k obsluze .....	31
hr	Povišena daska za WC Upute za uporabu .....	33
et	WC-poti kõrgendus Kasutusjuhend .....	36
ro	Scaun de toaletă înălțat Instrucțiuni de folosire .....	38

**AQUATEC®**



This manual MUST be given to the user of the product.  
BEFORE using this product, this manual MUST be read and saved for future reference.

**Yes, you can.®**

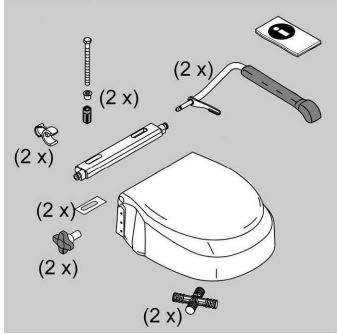


Fig. 1

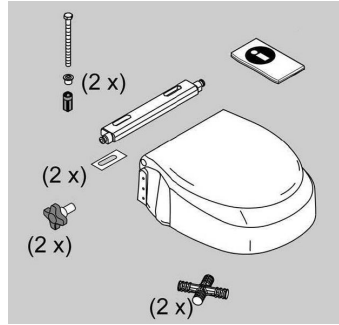


Fig. 2

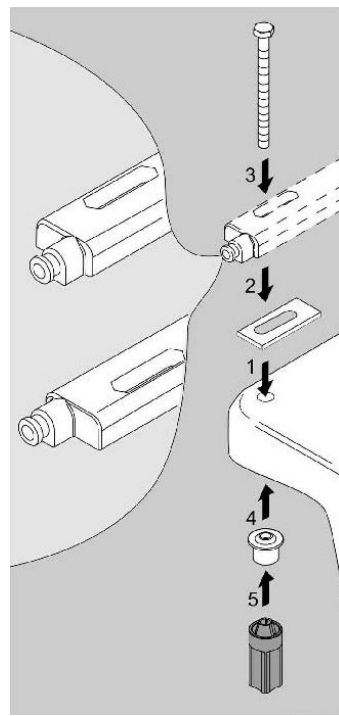


Fig. 3

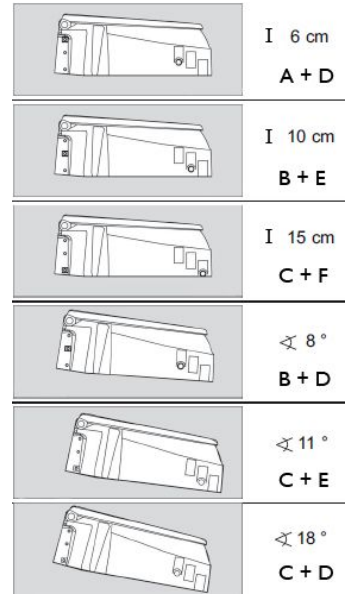


Fig. 4

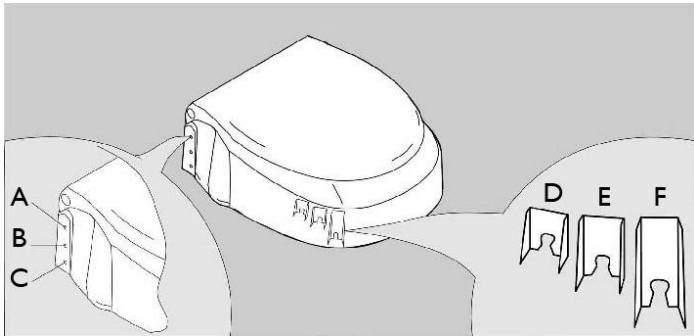


Fig. 5

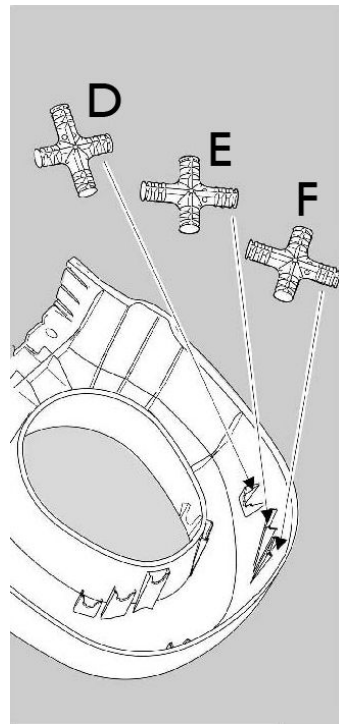


Fig. 6

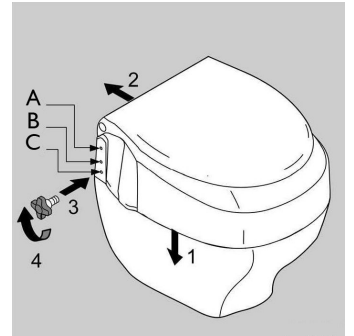


Fig. 7

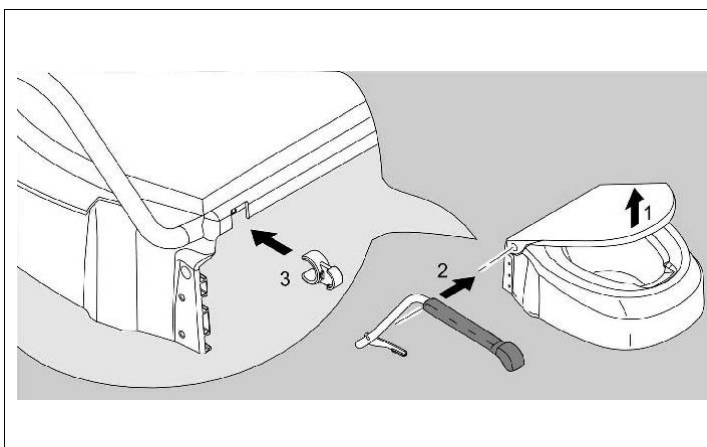


Fig. 8

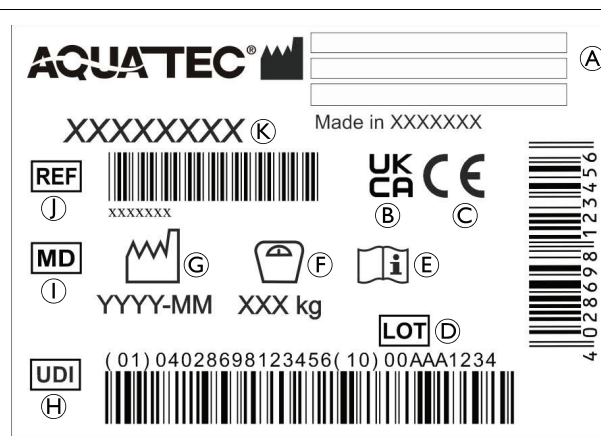


Fig. 9

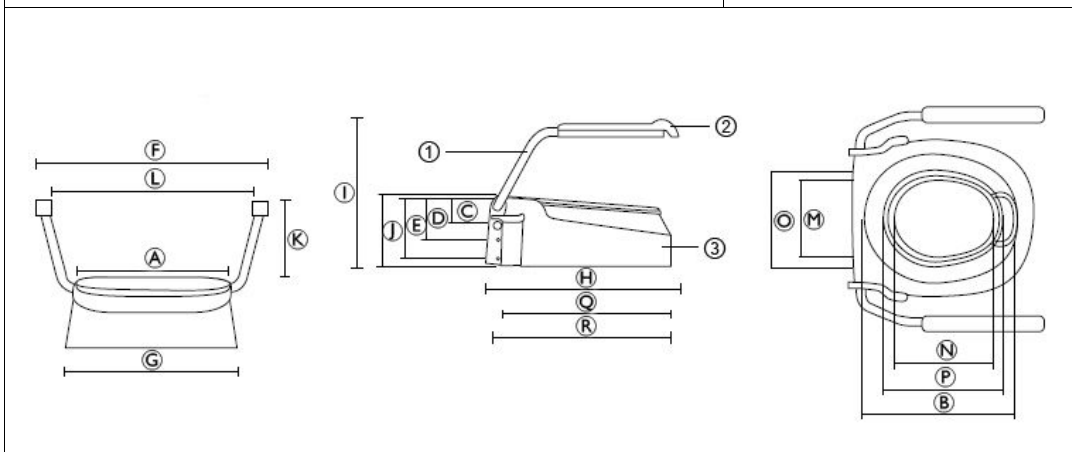


Fig. 10

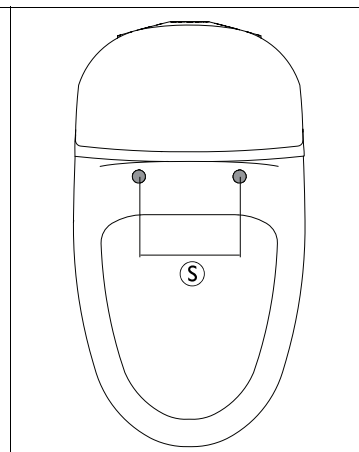


Fig. 11

## 1 General

### 1.1 Introduction

This user manual contains important information about the handling of the product. To ensure safety when using the product, read the user manual carefully and follow the safety instructions.

Invacare reserves the right to alter product specifications without further notice.

Before reading this document, make sure you have the latest version. You find the latest version as a PDF on the Invacare website.

If you find that the font size in the printed document is difficult to read, you can download the PDF version from the website. The PDF can then be scaled on screen to a font size that is more comfortable for you.

In case of a serious incident with the product, you should inform the manufacturer and the competent authority in your country.

### 1.2 Warranty Information

We provide a manufacturer's warranty for the product in accordance with our General Terms and Conditions of Business in the respective countries.

Warranty claims can only be made through the provider from whom the product was obtained.

### 1.3 Compliance

Quality is fundamental to the company's operation, working within the disciplines of ISO 13485.

This product features the CE mark, in compliance with the Medical Device Regulation 2017/745 Class I.

This product features the UKCA mark, in compliance with Part II UK MDR 2002 (as amended) Class I.

We are continuously working towards ensuring that the company's impact on the environment, locally and globally, is reduced to a minimum.

We only use REACH compliant materials and components.

### Product-specific Standards

The product has been tested and conforms to the standard ISO 17966 (Assistive products for personal hygiene that support users) and related standards. For further information about local standards and regulations, contact your local Invacare representative. See addresses at the end of this document.

### 1.4 Service Life

The expected service life of this product is three years when used daily and in accordance with the safety instructions, maintenance intervals and correct use, stated in this manual. The effective service life can vary according to frequency and intensity of use.

### 1.5 Limitation of Liability

Invacare accepts no liability for damage arising from:

- Non-compliance with the user manual
- Incorrect use
- Natural wear and tear
- Incorrect assembly or set-up by the purchaser or a third party
- Technical modifications
- Unauthorised modifications and/or use of unsuitable spare parts

## 2 Safety

### 2.1 Safety Information


**WARNING!**
**Risk of Serious Injury or Damage**

- Improper use of this product may cause injury or damage.
- If you are unable to understand the warnings, cautions or instructions, contact a health care professional or provider before attempting to use this equipment.
  - Do not use this product or any available optional equipment without first completely reading and understanding these instructions and any additional instructional material such as user manual, service manual or instruction sheet supplied with this product or optional equipment.


**WARNING!**
**Risk of Falling**

- Do not use if defective.
- Do not make any unauthorised alterations or modifications to the product.
- The armrests are intended to be used on both sides evenly. If pressure is applied on one side only, use only half of the body weight. At overload, there is a risk that the armrest will break.
- If the product is used with armrest, the toilet bowl must be securely fixed.
- Do not stand on this product.


**CAUTION!**
**Risk of Trapping your Fingers**

- When lowering the armrests, ensure that your fingers are away from the hinges to avoid catching them.


**WARNING!**

- Before first use, clean the product thoroughly.
- Before every use, check the product for damage and ensure that it is securely assembled.


**CAUTION!**
**Risk of Injury**

- Non-original or wrong parts may affect the function and safety of the product.
- Only use original parts for the product in use.
  - Due to regional differences, refer to your local Invacare catalogue or website for available options or contact your Invacare distributor. See addresses at the end of this document.

### 2.2 Labels and Symbols on the Product

#### Identification Label (Fig. 9)

(A)	Manufacturer	(G)	Production date
(B)	UK Conformity Assessed	(H)	Unique Device Identifier
(C)	European Conformity	(I)	Medical Device
(D)	Lot number	(J)	Reference number
(E)	Read user manual	(K)	Product designation
(F)	Maximum user weight		



The identification label is attached to the backside of the corpus.

## 3 Product Overview

### 3.1 Intended Use

Aquatec 900 is a raised toilet seat with foldable armrests that elevates the seating height on toilets (adjustable to: 6 cm, 10 cm or 15 cm) for a better seating position. It is fixed with a screw system at the rear of the toilet bowl.

The product is intended to be used as an aid for self-hygiene care and toilet purposes. The product provides support for sitting down or standing up from a toilet.

#### Intended Users

Users are any adults and adolescents with limited mobility. The user must be able to keep own balance or ensures the availability of additional support, i.e. wall mounted grab bar.

#### Indications

- Restricted or limited mobility (e.g. legs and/or hips) or
- having balance issues to stand up or walk due to transitional or permanent disabilities.

There are no contraindications known when using the product as intended. For the maximum user weight of the product, see 7.1 *Technical Data (Fig. 10 – 11), page 5*.

### 3.2 Scope of Delivery (Fig. 1, 2)

- Corpus with lid
- Attachment cross (2x)
- Star screw (2x)
- Crossbar
- Anti-slip pad (2x)
- Screw with nut and washer (2x)
- Clip (2x) (for version with armrests)
- Armrest (2x) (for version with armrests)
- User manual

## 4 Setup (Fig. 3 – 8)


**CAUTION!**
**Risk of Pinching**

- Take care during assembly.

1. Remove the toilet seat.
2. Fix the crossbar with anti-slip protection, screws, nut and washer onto the toilet bowl. (Fig. 3)
3. Choose the desired seat height and inclination from the table in Fig. 4. The letters in Fig. 4 correlate with the possible fixation positions in Fig. 5.
4. Place both attachment crosses in the desired fixation. (Fig. 6)
5. Place the corpus on your toilet bowl, move it backward and hinge the desired slot with the pin of the crossbar. Secure the position with the two star screws. (Fig. 7)
6. If applicable, install the armrests and fixate them with the clips. (Fig. 8)
7. If the raised toilet seat should not fit satisfactory install the crossbar reverted. (Fig. 3)



To dismantle the raised toilet seat reverse steps 6 to 2.

## 5 Maintenance

### 5.1 General Maintenance Information

This product is maintenance-free, provided that the cleaning and disinfection instructions are adhered to.

## 5.2 Cleaning and Disinfection

### General Safety Information



#### CAUTION!

##### Risk of Contamination

- Take precautions for yourself and use appropriate protective equipment.



#### NOTICE!

- Wrong fluids or methods can harm or damage the product.
- All cleaning agents and disinfectants used must be effective, compatible with one another and must protect the materials they are used to clean.
  - Never use corrosive fluids (alkalines, acid etc.) or abrasive cleaning agents. We recommend an ordinary household cleaning agent such as dishwashing liquid, if not specified otherwise in the cleaning instructions.
  - Never use a solvent (cellulose thinner, acetone etc.) that changes the structure of the plastic or dissolves the attached labels.
  - Always make sure that the product is completely dried before taking it into use again.



For cleaning and disinfection in clinical or long-term care environments, follow your in-house procedures.

### Cleaning Intervals



#### NOTICE!

- Regular cleaning and disinfection enhances smooth operation, increases the service life and prevents contamination. Clean and disinfect the product:
- regularly while in use,
  - before and after any service procedure,
  - when it has been in contact with any body fluids,
  - before using it for a new user.

### Cleaning Instructions



#### NOTICE!

- Maximum cleaning temperature:
- 60 °C by hand

1. Clean the product by wiping down all generally accessible surfaces.
2. Dry the parts with a cloth.

### Disinfection Instructions

Method: Follow the application notes for the used disinfectant and wipe-disinfect all accessible surfaces.

Disinfectant: Ordinary household disinfectant.

Drying: Allow the product to air-dry.

## 6 After Use

### 6.1 Disposal

Be environmentally responsible and recycle this product through your recycling facility at its end of life.

Disassemble the product and its components, so the different materials can be separated and recycled individually.

The disposal and recycling of used products and packaging must comply with the laws and regulations for waste handling in each country. Contact your local waste management company for information.

1557428-E

## 6.2 Reconditioning

This product is suitable for reuse. To recondition the product for a new user, carry out the following actions:

- Inspection
- Cleaning and disinfection

For detailed information, see *5 Maintenance, page 4*.

Make sure that the user manual is handed over with the product.

If any damage or malfunction is detected, do not reuse the product.

## 7 Technical Data

### 7.1 Technical Data (Fig. 10 – 11)

Dimensions			
Ⓐ	360 mm	Ⓜ	180 mm
Ⓑ	425 mm	Ⓚ	200 mm
Ⓒ	60 mm	Ⓛ	510 mm
Ⓓ	100 mm	Ⓜ	205 mm
Ⓔ	150 mm	Ⓝ	260 mm
Ⓕ	590 mm	Ⓞ	225 mm
Ⓖ	430 mm	Ⓟ	285 mm
Ⓗ	490 mm	Ⓞ	420 mm
Ⓛ	380 mm	Ⓡ	440 mm
Possible distance between the bolt holes of the toilet bowl:		Ⓢ	138 mm – 224 mm

Weights		
Product weight	With armrests	5.0 kg
	Without armrests	2.7 kg
Maximum user weight	120 kg	

Materials			
①	Steel	③	PP
②	PP		

All product components are corrosion resistant and do not contain natural rubber latex.

### 7.2 Environmental Parameters

Operating Conditions	
Ambient temperature	10 - 40 °C
Relative humidity	15% - 93%, non-condensing
Storage and Shipping Conditions	
Ambient temperature	0 - 40 °C
Relative humidity	30% - 75%, non-condensing

## 1 Allgemein

### 1.1 Einleitung

Diese Gebrauchsanweisung enthält wichtige Informationen zur Handhabung des Produkts. Lesen Sie die Gebrauchsanweisung

de

sorgfältig durch und befolgen Sie die Sicherheitsanweisungen, damit eine sichere Verwendung des Produkts gewährleistet ist.

Invacare behält sich das Recht vor, Produktspezifikationen ohne vorherige Ankündigung abzuändern.

Vergewissern Sie sich vor dem Lesen dieses Dokuments, dass Sie die aktuelle Fassung haben. Die jeweils aktuelle Fassung können Sie als PDF-Datei von der Invacare-Website herunterladen.

Wenn die gedruckte Ausführung des Dokuments für Sie aufgrund der Schriftgröße schwer zu lesen ist, können Sie die entsprechende PDF-Version von der Invacare-Website herunterladen. Sie können das PDF-Dokument dann auf dem Bildschirm so anzeigen, dass die Schriftgröße für Sie angenehmer ist.

Bei einem ernsthaften Vorfall mit dem Produkt informieren Sie bitte den Hersteller und die zuständige Behörde in Ihrem Land.

## 1.2 Garantieinformationen

Wir gewähren für das Produkt eine Herstellergarantie gemäß unseren Allgemeinen Geschäftsbedingungen für das entsprechende Land.

Garantieansprüche können nur über den Händler geltend gemacht werden, von dem das Produkt bezogen wurde.

## 1.3 Konformität

Qualität ist für das Unternehmen entscheidend. Alle Abläufe sind an den Anforderungen von ISO 13485 ausgerichtet.

Dieses Produkt trägt die CE-Kennzeichnung in Übereinstimmung mit der Verordnung über Medizinprodukte (2017/745, Klasse I).

Dieses Produkt trägt die UKCA-Kennzeichnung in Übereinstimmung mit Teil II UK MDR 2002 (in der jeweils gültigen Fassung) Klasse I.

Wir setzen uns kontinuierlich dafür ein, die Umwelt durch unsere Unternehmenstätigkeit sowohl direkt vor Ort als auch weltweit möglichst wenig zu beeinträchtigen.

Wir verwenden ausschließlich REACH-konforme Materialien und Bauteile.

## Produktspezifische Normen

Dieses Produkt wurde getestet und entspricht der Norm ISO 17966 (Hilfsmittel für die Körperhygiene zur Unterstützung der Anwender) und allen einschlägigen Normen. Weitere Informationen zu lokalen Normen und Vorschriften erhalten Sie bei Ihrem Invacare-Vertreter vor Ort. Die entsprechenden Adressen finden Sie am Ende dieses Dokuments.

## 1.4 Nutzungsdauer

Die Nutzungsdauer dieses Produkts beträgt drei Jahre, vorausgesetzt, es wird täglich und in Übereinstimmung mit den in dieser Gebrauchsanweisung aufgeführten Sicherheitshinweisen, Wartungsintervallen und Nutzungshinweisen verwendet. Die tatsächliche Haltbarkeitsdauer kann abhängig von Häufigkeit und Intensität der Verwendung variieren.

## 1.5 Beschränkung der Haftung

Invacare übernimmt keine Haftung für Schäden aufgrund von:

- Nichteinhaltung der Gebrauchsanweisung
- falscher Verwendung
- normalem Verschleiß

- falscher Montage oder Einrichtung durch den Käufer oder einen Dritten
- technischen Änderungen
- unbefugten Änderungen bzw. Einsatz nicht geeigneter Ersatzteile

## 2 Sicherheit

### 2.1 Sicherheitsinformationen



#### WARNUNG!

##### Gefahr von schweren Verletzungen oder Sachschäden

Die unsachgemäße Verwendung dieses Produkts kann zu Verletzungen oder Sachschäden führen.

- Falls Ihnen die Warnungen, Sicherheitshinweise und Anweisungen unverständlich sind, wenden Sie sich an einen Arzt oder den Anbieter, bevor Sie das Produkt verwenden.
- Verwenden Sie dieses Produkt oder optionales Zubehör erst, nachdem Sie diese Anweisungen und mögliches zusätzliches Anweisungsmaterial – wie die zum Produkt oder optionalen Zubehör gehörende(n) Gebrauchsanweisung, Servicehandbücher oder Merkblätter – vollständig gelesen und verstanden haben.



#### WARNUNG!

##### Sturzgefahr

- Defekte Produkte nicht verwenden.
- Keine unbefugten Änderungen am Produkt vornehmen.
- Die Armlehnen sind für die gleichmäßige Nutzung auf beiden Seiten vorgesehen. Wenn nur auf einer Seite Druck ausgeübt wird, setzen Sie nur das halbe Körpergewicht ein. Bei einer Überlastung besteht die Gefahr, dass die Armlehne bricht.
- Wenn das Produkt mit Armlehne verwendet wird, muss die Toilettenschüssel sicher befestigt werden.
- Nicht auf dieses Produkt stellen.



#### VORSICHT!

##### Einklemmgefahr für die Finger

- Beim Absenken der Armlehne darauf achten, dass Ihre Finger nicht an den Scharnieren eingeklemmt werden.



#### WARNUNG!

- Das Produkt vor der ersten Verwendung gründlich reinigen.
- Das Produkt vor jeder Verwendung auf Schäden überprüfen und sicherstellen, dass es ordnungsgemäß zusammengebaut ist.



#### VORSICHT!

##### Verletzungsgefahr


Teile, die nicht in Original-Qualität vorliegen, oder falsche Teile können die Funktion und Sicherheit des Produkts beeinträchtigen.

- Für das verwendete Produkt ausschließlich Originalteile verwenden.
- Aufgrund regionaler Unterschiede finden Sie den Invacare-Katalog oder die Invacare-Website für Ihr Land zurate, um sich über verfügbare Optionen zu informieren, oder wenden Sie sich an Ihren Invacare-Anbieter. Die entsprechenden Adressen finden Sie am Ende dieses Dokuments.

## 2.2 Etiketten und Symbole am Produkt

### Typenschild (Abb. 9)

Ⓐ	Hersteller	Ⓒ	Produktionsdatum
Ⓑ	UKCA-Kennzeichnung	Ⓓ	Produktidentifizierungsnummer
Ⓒ	CE-Kennzeichnung	Ⓛ	Medizinprodukt
Ⓓ	Chargennummer	Ⓜ	Referenznummer
Ⓔ	Gebrauchsanweisung lesen	Ⓝ	Produktbezeichnung
Ⓛ	Maximales Benutzergewicht		

 Das Typenschild ist an der Rückseite des Korpus angebracht.

## 3 Produktübersicht

### 3.1 Verwendungszweck

Aquatec 900 ist eine Toilettensitzerhöhung mit einklappbaren Armlehnen, die eine Erhöhung der Sitzhöhe einer Toilette (einstellbar auf 6 cm, 10 cm oder 15 cm) für eine bessere Sitzposition ermöglicht. Die Toilettensitzerhöhung wird mit einem Schraubsystem an der Rückseite der Toilettenschüssel angebracht.

Das Produkt dient als Hilfsmittel bei der Eigenhygiene und dem Toilettengang. Das Produkt bietet Unterstützung beim Hinsetzen auf bzw. Aufstehen von der Toilette.

#### Vorgesehener Benutzerkreis

Zum vorgesehenen Benutzerkreis zählen Erwachsene und Jugendliche mit Mobilitätseinschränkungen. Der Benutzer muss in der Lage sein, das Gleichgewicht zu halten, oder es muss gewährleistet sein, dass eine zusätzliche Stütze (d. h. ein wandmontierter Haltegriff) vorhanden ist.

#### Indikationen

- Mobilitätseinschränkungen (z. B. Beine und/oder Hüften) oder
- Gleichgewichtsprobleme beim Aufstehen oder Gehen aufgrund vorübergehender oder dauerhafter Behinderungen.

Bei bestimmungsgemäßem Gebrauch dieses Produkts sind keine Gegenanzeigen bekannt. Angaben zum maximal zulässigen Benutzergewicht für das Produkt finden Sie im Abschnitt 7.1 Technische Daten (Abb. 10 – 11), Seite 8.

### 3.2 Lieferumfang (Abb. 1, 2)

- Korpus mit Deckel
- Befestigungskreuz (2×)
- Sterngriffschraube (2×)
- Querstrebe
- Rutschschutzeinlage (2×)
- Schraube mit Mutter und Unterlegscheibe (2×)
- Clips (2×) (Ausführung mit Armlehnen)
- Armlehne (2×) (Ausführung mit Armlehnen)
- Gebrauchsanweisung

## 4 Montage (Abb. 3 bis 8)



**VORSICHT!**  
**Einklemmgefahr**  
– Vorsicht bei der Montage.

1. Entfernen Sie die Toilettenbrille.
2. Bringen Sie die Querstrebe mit Rutschschutzeinlagen, Schrauben, Muttern und Unterlegscheiben an der Toilettenschüssel an. (Abb. 3)
3. Wählen Sie aus der Tabelle in Abb. 4 die gewünschte Sitzhöhe und Sitzneigung aus. Die Buchstaben in Abb. 4 entsprechen den möglichen Montagepositionen in Abb. 5.
4. Setzen Sie die beiden Befestigungskreuze in die vorgesehene Aufnahme ein. (Abb. 6)
5. Legen Sie den Korpus auf die Toilettenschüssel, schieben Sie ihn nach hinten, und hängen Sie den gewünschten Schlitz in den Zapfen der Querstrebe ein. Sichern Sie die Position mit den beiden Sterngriffschrauben. (Abb. 7)
6. Montieren Sie ggf. die Armlehnen, und fixieren Sie diese mit den Clips. (Abb. 8)
7. Sollte die Toilettensitzerhöhung nicht zufriedenstellend passen, so montieren Sie die Querstrebe anders herum. (Abb. 3)



Zur Demontage der Toilettensitzerhöhung führen Sie die Schritte 2 bis 6 in umgekehrter Reihenfolge durch.

## 5 Instandhaltung

### 5.1 Allgemeine Hinweise zur Instandhaltung

Für dieses Produkt ist keine Wartung erforderlich, wenn die unten aufgeführten Reinigungs- und Desinfektionsanweisungen beachtet werden.

### 5.2 Reinigung und Desinfektion

#### Allgemeine Sicherheitsinformationen



**VORSICHT!**  
**Kontaminationsgefahr**

– Vorkehrungen für sich selbst treffen und geeignete Schutzausrüstung verwenden.



**HINWEIS!**

Falsche Reinigungsmethoden oder -flüssigkeiten können zu einer Beschädigung des Produkts führen.

- Alle verwendeten Reinigungs- und Desinfektionsmittel müssen wirksam und miteinander verträglich sein und das Material schützen, das mit ihnen gereinigt wird.
- Keinesfalls korrodierende Flüssigkeiten (Laugen, Säuren usw.) oder scheuernde Reinigungsmittel verwenden. Wenn in der Reinigungsanweisung nichts anderes angegeben ist, empfehlen wir ein handelsübliches Haushaltsreinigungsmittel (z. B. Geschirrspülmittel).
- Niemals Lösungsmittel (Nitroverdünnung, Aceton usw.) verwenden, die die Struktur des Kunststoffs verändern oder die angebrachten Etiketten angreifen.
- Immer sicherstellen, dass das Produkt absolut trocken ist, bevor es wieder in Gebrauch genommen wird.



Zur Reinigung und Desinfektion in Langzeitpflegeumgebungen oder klinischen Umgebungen die internen Verfahren beachten.

## Reinigungsintervalle

- ! HINWEIS!**  
Regelmäßige Reinigung und Desinfektion sorgen für einen reibungslosen Betrieb, verlängern die Nutzungsdauer und verhindern Verunreinigungen. Reinigen und desinfizieren Sie das Produkt:
- regelmäßig, sofern es verwendet wird,
  - vor und nach jeder Wartung,
  - nach Kontakt mit Körperflüssigkeiten,
  - vor Benutzung durch einen neuen Patienten.

## Reinigungsanweisungen

- ! HINWEIS!**  
Maximale Reinigungstemperatur:
- 60 °C von Hand

1. Reinigen Sie das Produkt, indem Sie alle direkt zugänglichen Oberflächen abwischen.
2. Trocknen Sie die Teile mit einem Tuch.

## Desinfektionsanweisungen

Methode: Befolgen Sie die Anwendungshinweise des verwendeten Desinfektionsmittels und desinfizieren Sie alle zugänglichen Flächen.

Desinfektionsmittel: Haushaltsübliches Desinfektionsmittel

Trocknen: Das Produkt an der Luft trocknen lassen.

## 6 Nach dem Gebrauch

### 6.1 Entsorgung

Handeln Sie umweltbewusst, und lassen Sie dieses Produkt nach dem Ende seiner Lebensdauer über eine lokale Müllverwertungsanlage recyceln.

Demontieren Sie das Produkt und seine Bauteile, damit die verschiedenen Materialien einzeln getrennt und recycelt werden können.

Die Entsorgung und das Recycling von gebrauchten Produkten und Verpackungen müssen in Übereinstimmung mit den einschlägigen Gesetzen und Vorschriften des jeweiligen Landes zur Abfallentsorgung erfolgen. Wenden Sie sich an Ihr Abfallentsorgungsunternehmen, wenn Sie weitere Informationen wünschen.

### 6.2 Wiederaufbereitung

Dieses Produkt ist für die wiederholte Verwendung geeignet. Um das Produkt für einen neuen Benutzer wiederaufzubereiten, sind die folgenden Maßnahmen zu ergreifen:

- Prüfung
- Reinigung und Desinfektion

Detaillierte Informationen siehe 5 *Instandhaltung*, Seite 7.

Stellen Sie sicher, dass die Gebrauchsanweisung zusammen mit dem Produkt übergeben wird.

Das Produkt darf nicht wiederholt verwendet werden, wenn es beschädigt ist oder Funktionsstörungen vorliegen.

## 7 Technische Daten

### 7.1 Technische Daten (Abb. 10 – 11)

Abmessungen			
Ⓐ	360 mm	Ⓙ	180 mm
Ⓑ	425 mm	Ⓚ	200 mm

Abmessungen			
Ⓒ	60 mm	Ⓛ	510 mm
Ⓓ	100 mm	Ⓜ	205 mm
Ⓔ	150 mm	Ⓝ	260 mm
Ⓕ	590 mm	Ⓖ	225 mm
Ⓖ	430 mm	Ⓟ	285 mm
Ⓗ	490 mm	Ⓖ	420 mm
Ⓛ	380 mm	Ⓡ	440 mm
Möglicher Abstand zwischen den Befestigungslöchern der Toilettenschüssel:		Ⓢ	138 – 224 mm

Gewichtsangaben		
Produktgewicht	Mit Armlehnen	5,0 kg
	Ohne Armlehnen	2,7 kg
Maximales Benutzergewicht	120 kg	

Materialien			
①	Stahl	③	PP
②	PP		

Alle Komponenten des Produkts sind korrosionsbeständig und enthalten kein Naturkautschuklatex.

### 7.2 Umweltparameter

Betriebsbedingungen	
Umgebungstemperatur	10 – 40 °C
Relative Luftfeuchtigkeit	15 % – 93 %, nicht kondensierend
Transport- und Lagerbedingungen	
Umgebungstemperatur	0 – 40 °C
Relative Luftfeuchtigkeit	30 % bis 75 %, nicht kondensierend

## 1 Généralités

### 1.1 Introduction

Le présent manuel d'utilisation contient des informations importantes sur la manipulation du produit. Pour garantir une utilisation en toute sécurité du produit, lisez attentivement le manuel d'utilisation et respectez les instructions de sécurité.

Invacare se réserve le droit de modifier les caractéristiques des produits sans préavis.

Avant de lire ce document, assurez-vous de disposer de la version la plus récente. Cette version est disponible au format PDF sur le site Internet d'Invacare.

Si la taille des caractères de la version imprimée du document vous semble trop difficile à lire, vous pouvez télécharger la version PDF sur le site Internet. Vous pourrez alors ajuster la taille des caractères à l'écran pour améliorer votre confort visuel.

En cas d'incident grave avec le produit, vous devez en informer le fabricant et l'autorité compétente de votre pays.



## 1.2 Informations de garantie

Nous fournissons une garantie fabricant pour le produit, conformément à nos conditions générales de vente en vigueur dans les différents pays.

Les réclamations au titre de la garantie ne peuvent être adressées qu'au fournisseur auprès duquel le produit a été obtenu.

## 1.3 Conformité

La qualité est un élément fondamental du fonctionnement de notre entreprise, qui travaille conformément à la norme ISO 13485.

Ce produit porte le label CE et est conforme à la Réglementation sur les dispositifs médicaux de classe I 2017/745.

Ce produit comporte la marque UKCA, en conformité avec la partie II RU MDR 2002 (telle que modifiée) Classe I.

Nous nous efforçons en permanence de réduire au minimum notre impact sur l'environnement, à l'échelle locale et mondiale.

Nous n'utilisons que des matériaux et composants conformes au règlement REACH.

## Normes spécifiques au produit

Ce produit a été testé et il est conforme à la norme ISO 17966 (Produits d'assistance pour l'hygiène personnelle soutenant les utilisateurs) et à toutes les normes associées. Pour des informations complémentaires sur les normes et réglementations locales, contactez un représentant Invacare. Reportez-vous aux adresses indiquées à la fin du présent document.

## 1.4 Durée de vie

La durée de vie attendue de ce produit est de trois ans lorsqu'il est utilisé quotidiennement et dans le respect des consignes de sécurité, des intervalles de maintenance et avec une utilisation correcte, comme indiqué dans le présent manuel. La durée de vie effective peut varier en fonction de la fréquence et de l'intensité de l'utilisation.

## 1.5 Limitation de responsabilité

Invacare décline toute responsabilité en cas de dommage lié à :

- un non respect du manuel d'utilisation,
- une utilisation incorrecte,
- l'usure normale,
- un assemblage ou montage incorrect par l'acheteur ou des tiers,
- des modifications techniques,
- des modifications non autorisées et/ou l'utilisation de pièces de rechange inadaptées.

## 2 Sécurité

### 2.1 Informations de sécurité



#### AVERTISSEMENT !

##### Risque de dommage matériel ou de blessure grave

Une utilisation inadéquate de ce produit est susceptible d'entraîner des blessures ou des dommages matériels.

- Si vous ne comprenez pas les avertissements, mises en garde ou instructions, contactez un professionnel de santé ou un fournisseur avant d'essayer d'utiliser cet équipement.
- N'utilisez pas ce produit ni tout autre équipement disponible en option sans avoir lu et compris entièrement les présentes instructions et toute autre documentation d'instructions supplémentaire, telle que le manuel d'utilisation, les manuels de maintenance ou fiches d'instructions fournis avec ce produit ou l'équipement en option.



#### AVERTISSEMENT !

##### Risque de chute

- N'utilisez pas le produit s'il est défectueux.
- N'effectuez aucune modification ou transformation non autorisées au produit.
- Les accoudoirs sont destinés à être utilisés de façon uniforme des deux côtés. En cas d'application de la pression d'un seul côté, utiliser seulement la moitié du poids du corps. L'accoudoir risquerait de se briser en cas de surcharge.
- Si le produit est utilisé avec un accoudoir, la cuvette des toilettes doit être correctement fixée.
- Ne vous mettez pas debout sur le produit.



#### ATTENTION !

##### Risque de coincement des doigts

- Lorsque vous abaissez les accoudoirs, veillez à éloigner vos doigts des charnières pour éviter de vous les coincer.



#### AVERTISSEMENT !

- Avant la première utilisation, nettoyez soigneusement le produit.
- Avant chaque utilisation, assurez-vous que le produit n'est pas endommagé et qu'il est correctement monté.



#### ATTENTION !

##### Risque de blessure


Des pièces non adaptées ou qui ne sont pas d'origine peuvent affecter le fonctionnement et la sécurité du produit.

- Utilisez uniquement les pièces d'origine du produit utilisé.
- En raison de différences régionales, vous devez vous reporter au site Internet ou au catalogue Invacare de votre pays pour connaître les options disponibles ou contacter votre distributeur Invacare. Reportez-vous aux adresses indiquées à la fin du présent document.

## 2.2 Étiquettes et symboles figurant sur le produit

### Autocollant d'identification (Fig. 9)

Ⓐ	Fabricant	Ⓒ	Date de production
Ⓑ	Conformité pour le Royaume-Uni évaluée	Ⓓ	Identificateur unique de dispositif
Ⓒ	Conformité européenne	Ⓔ	Dispositif médical
Ⓓ	Numéro de lot	Ⓕ	Numéro de référence
Ⓔ	Consultez le manuel d'utilisation	Ⓖ	Désignation du produit
Ⓕ	Poids maximal de l'utilisateur		

 L'autocollant d'identification est fixé à l'arrière du réhausse WC.

## 3 Présentation du produit

### 3.1 Utilisation prévue

Aquatec 900 est un réhausse WC équipé d'accoudoirs relevables, qui élève la hauteur d'assise des toilettes (réglable à : 6 cm, 10 cm ou 15 cm) pour un meilleur confort d'assise. Il se fixe à l'aide d'un système de vis à l'arrière de la cuvette des toilettes.

Le produit est destiné à être utilisé comme aide aux soins d'hygiène personnelle et pour aller aux toilettes. Ce produit permet de s'asseoir ou de se lever des toilettes.

#### Utilisateurs prévus

Les utilisateurs sont des adultes et des adolescents dont la mobilité est limitée. L'utilisateur doit être en mesure de garder son équilibre ou doit s'assurer qu'un soutien supplémentaire est disponible, c'est-à-dire une barre d'appui murale.

#### Indications

- Mobilité réduite ou limitée (jambes et/ou hanches, par ex.) ou
- Problèmes d'équilibre pour se lever ou marcher en raison d'un handicap transitoire ou permanent.

Il n'existe aucune contre-indication connue, lorsque le produit est utilisé comme prévu. Pour le poids maximal de l'utilisateur autorisé pour le produit, reportez-vous aux 7.1 *Caractéristiques techniques (Fig. 10 – 11), page 11.*

### 3.2 Contenu (Fig. 1 et 2)

- Réhausse WC avec couvercle
- Croisillon de fixation (2x)
- Vis cannelée (2x)
- Traverse
- Garniture antidérapante (2x)
- Vis avec écrou et rondelle (2x)
- Clip (2x) (pour version avec accoudoirs)
- Accoudoir (2x) (pour version avec accoudoirs)
- Manuel d'utilisation

## 4 Mise en place (Fig. 3 à 8)




### ATTENTION ! Risque de pincement

– Procédez avec précaution lors du montage.

1. Retirez l'abattant.
2. Fixez la traverse sur la cuvette des toilettes avec une protection antidérapante, des vis, un écrou et une rondelle. (Fig. 3)

3. Choisissez la hauteur d'assise et l'inclinaison souhaitées dans le tableau de la Fig. 4. Les lettres de la Fig. 4 correspondent aux positions de fixation possibles de la Fig. 5.
4. Placez les deux croisillons de fixation dans la fixation souhaitée. (Fig. 6)
5. Placez le réhausse WC sur votre cuvette de toilettes, déplacez-le vers l'arrière et fixez-le dans l'encoche souhaitée avec la broche de la traverse. Fixez la position à l'aide des deux vis cannelées. (Fig. 7)
6. Le cas échéant, mettez en place les accoudoirs et fixez-les à l'aide des clips. (Fig. 8)
7. Si la position du réhausse WC n'est pas satisfaisante, montez la traverse en sens inverse. (Fig. 3)

 Pour démonter le réhausse WC, reprenez les étapes 6 à 2 dans l'ordre inverse.

## 5 Maintenance

### 5.1 Informations de maintenance générales

Aucune maintenance de ce produit n'est nécessaire si les instructions de nettoyage et de désinfection sont respectées.

### 5.2 Nettoyage et désinfection

#### Informations de sécurité générales



#### ATTENTION !

##### Risque de contamination

– Prenez toutes les précautions nécessaires pour vous protéger et portez un équipement de protection adéquat.



#### AVIS !

Des méthodes ou des liquides inappropriés risqueraient de blesser quelqu'un ou d'endommager le produit.

- Tous les désinfectants et agents de nettoyage utilisés doivent être efficaces, compatibles entre eux et protéger les surfaces qu'ils sont censés nettoyer.
- N'utilisez jamais d'agents de nettoyage corrosifs (alcalins, acides, etc.) ou abrasifs. Nous recommandons d'utiliser un agent de nettoyage ménager ordinaire, comme du liquide vaisselle, sauf indication contraire dans les instructions de nettoyage.
- N'utilisez jamais de solvant (diluants cellulose, acétone, etc.) qui modifie la structure du plastique ou dissout les étiquettes apposées.
- Procédez à un séchage complet du produit avant toute nouvelle utilisation.



Pour le nettoyage et la désinfection en environnement clinique ou de soins à long terme, suivez les procédures internes.

## Fréquence de nettoyage

- ! AVIS !**  
Une désinfection et un nettoyage réguliers garantissent un bon fonctionnement, augmentent la durée de vie et permettent d'éviter toute contamination. Une désinfection et un nettoyage réguliers garantissent un bon fonctionnement, augmentent la durée de vie et permettent d'éviter toute contamination.
- régulièrement lors de l'utilisation,
  - avant et après toute procédure d'entretien,
  - lorsqu'il a été en contact avec des fluides corporels, quels qu'ils soient,
  - avant de l'utiliser pour un nouvel utilisateur.

## Instructions de nettoyage

- ! AVIS !**  
Température maximale de nettoyage :  
– 60 °C à la main

1. Nettoyez le produit, essuyez toutes les surfaces généralement accessibles.
2. Essuyez les pièces avec un chiffon sec.

## Instructions de désinfection

Méthode : suivez les consignes d'application du désinfectant utilisé et essuyez toutes les surfaces accessibles pour les désinfecter.

Désinfectant : désinfectant ordinaire à usage domestique.

Séchage : Laissez sécher le produit à l'air.

## 6 Après l'utilisation

### 6.1 Mise au rebut

Préservez l'environnement en faisant recycler ce produit en fin de vie dans un centre de recyclage.

Désassemblez le produit et ses composants afin que les différents matériaux puissent être séparés et recyclés individuellement.

La mise au rebut et le recyclage des produits usagés et de l'emballage doivent respecter la législation et les règlements relatifs à la gestion des déchets de chaque pays. Contactez votre organisme local de traitement des déchets pour plus d'informations.

### 6.2 Reconditionnement

Ce produit peut être réutilisé. Pour reconditionner le produit en vue de son utilisation par un nouvel utilisateur, il convient d'effectuer les opérations suivantes :

- Inspection
- Nettoyage et désinfection

Reportez-vous à la section 5 *Maintenance*, page 10 pour plus d'informations.

Assurez-vous de remettre le manuel d'utilisation avec le produit.

Si un dommage ou un dysfonctionnement est détecté, le produit ne doit pas être réutilisé.

## 7 Caractéristiques Techniques

### 7.1 Caractéristiques techniques (Fig. 10 – 11)

Dimensions			
Ⓐ	360 mm	Ⓛ	180 mm
Ⓑ	425 mm	Ⓚ	200 mm
Ⓒ	60 mm	Ⓛ	510 mm
Ⓓ	100 mm	Ⓜ	205 mm
Ⓔ	150 mm	Ⓝ	260 mm
Ⓕ	590 mm	Ⓞ	225 mm
Ⓖ	430 mm	Ⓟ	285 mm
Ⓗ	490 mm	Ⓠ	420 mm
Ⓛ	380 mm	Ⓡ	440 mm
Distance possible entre les trous de fixation de la cuvette des toilettes :		Ⓢ	138 mm – 224 mm

Poids		
Poids du produit	Avec accoudoirs	5,0 kg
	Sans accoudoirs	2,7 kg
Poids maximal de l'utilisateur	120 kg	

Matériaux			
①	Acier	③	PP
②	PP		

Tous les composants du produit sont résistants à la corrosion et exempts de latex de caoutchouc naturel.

### 7.2 Paramètres environnementaux

Conditions de fonctionnement	
Température ambiante	10 °C - 40 °C
Humidité relative	15 % - 93 %, sans condensation
Conditions de stockage et de transport	
Température ambiante	0 °C - 40 °C
Humidité relative	30 % - 75 %, sans condensation

it

## 1 Generale

### 1.1 Introduzione

Il presente manuale d'uso contiene informazioni importanti sul trattamento del prodotto. Per garantire la sicurezza di utilizzo del prodotto, leggere attentamente il manuale d'uso e seguire le istruzioni di sicurezza.

Invacare si riserva il diritto di modificare le specifiche del prodotto senza ulteriore preavviso.

Prima di leggere il presente documento, verificare di essere in possesso dell'ultima versione, disponibile in formato PDF sul sito web Invacare.

Se si ritiene che la dimensione dei caratteri nella versione cartacea del documento sia di difficile lettura, è possibile scaricare dal sito web la versione in formato PDF. Il PDF può essere ingrandito sullo schermo in modo da ottenere una dimensione dei caratteri più facile da leggere.

In caso di incidente grave relativo al prodotto, è necessario informare il produttore e l'autorità competente nel proprio paese.

## 1.2 Informazioni sulla garanzia

Offriamo una garanzia del produttore per il prodotto in conformità di quanto indicato sui Termini e le condizioni generali di vendita applicabili nei rispettivi paesi.

La garanzia può essere fatta valere solo attraverso il fornitore presso il quale è stato acquistato il prodotto.

## 1.3 Conformità

La qualità è fondamentale per l'azienda, che opera nel rispetto e nell'ambito della norma ISO 13485.

Il prodotto è dotato di marchio CE, in conformità al Regolamento Dispositivi Medici 2017/745 Classe I.

Questo prodotto è dotato di marchio UKCA, in conformità alla Parte II del regolamento britannico sui dispositivi medici (MDR) Classe I del 2002 (e successive modifiche).

Lavoriamo costantemente per garantire che l'impatto ambientale dell'azienda a livello locale e globale sia ridotto al minimo.

Garantiamo di utilizzare esclusivamente materiali e componenti conformi alla direttiva REACH.

## Standard specifici per il prodotto

Il prodotto è stato testato ed è conforme alla norma ISO 17966 (Ausili per l'igiene personale per il sostegno degli utilizzatori) e alle norme correlate. Per ulteriori informazioni sulle norme e sulle disposizioni locali, contattare il rappresentante locale Invacare. Vedere gli indirizzi alla fine del presente documento.

## 1.4 Durata

La durata prevista per questo prodotto è di tre anni, a condizione che sia utilizzato quotidianamente e in conformità alle istruzioni per la sicurezza, seguendo gli intervalli di manutenzione e le indicazioni per un uso corretto come indicato nel presente manuale. La durata effettiva può variare a seconda della frequenza e dell'intensità d'uso.

## 1.5 Limiti di responsabilità

Invacare non si assume alcuna responsabilità per danni derivanti da:

- Non conformità con il manuale d'uso
- Utilizzo non corretto
- Consumo e usura naturali
- Montaggio o preparazione non corretti da parte dell'acquirente o di terzi
- Modifiche tecniche
- Modifiche non autorizzate e/o utilizzo di pezzi di ricambio non adatti

## 2 Sicurezza

### 2.1 Informazioni per la sicurezza



#### ATTENZIONE!

##### Pericolo di lesioni gravi o danni

Un uso improprio del prodotto può causare lesioni o danni.

- In presenza di messaggi di attenzione, precauzioni o istruzioni di difficile comprensione, contattare il personale medico professionale o il fornitore prima di iniziare a utilizzare questo prodotto.
- Non usare questo prodotto o nessun altro dispositivo opzionale disponibile senza prima aver letto attentamente e compreso fino in fondo le presenti istruzioni e ogni altro materiale informativo, come il manuale d'uso, il manuale per la manutenzione o i fogli di istruzione forniti con questo prodotto o con i dispositivi opzionali.



#### ATTENZIONE!

##### Pericolo di caduta

- Non utilizzare se difettoso.
- Non apportare alterazioni o modifiche non autorizzate al prodotto.
- I braccioli sono destinati ad essere utilizzati su entrambi i lati in modo uniforme. Se viene applicata pressione su un solo lato, esercitarla usando solo metà del peso del corpo. In caso di sovraccarico c'è il rischio di rompere il bracciolo.
- Se il prodotto viene utilizzato con il bracciolo, la tazza del WC deve essere fissata saldamente.
- Non salire in piedi sul prodotto.



#### AVVERTENZA!

##### Pericolo di intrappolamento delle dita

- Quando si abbassano i braccioli, assicurarsi che le dita siano lontane dalle cerniere per evitare di pizzicarle.



#### ATTENZIONE!

- Prima del primo utilizzo, pulire accuratamente il prodotto.
- Prima di ogni utilizzo, controllare che il prodotto non abbia subito danni e assicurarsi che sia ben assemblato.



#### AVVERTENZA!


##### Pericolo di lesioni

- Componenti non originali o non corretti possono alterare il funzionamento e la sicurezza del prodotto.
- Utilizzare esclusivamente componenti originali per il prodotto in uso.
  - In considerazione delle differenze regionali, fare riferimento al sito web o al catalogo locale di Invacare per le opzioni disponibili oppure contattare il proprio distributore Invacare. Vedere gli indirizzi alla fine del presente documento.

## 2.2 Etichette e simboli sul prodotto

### Etichetta modello (Fig. 9)

Ⓐ	Produttore	Ⓒ	Data di produzione
Ⓑ	Conformità valutata per il Regno Unito	Ⓓ	Identificativo univoco del dispositivo
Ⓒ	Conformità europea	Ⓔ	Dispositivo medico
Ⓓ	Numero di lotto	Ⓕ	Codice di riferimento
Ⓔ	Leggere il manuale d'uso	Ⓖ	Denominazione del prodotto
Ⓕ	Peso max. utilizzatore		

 L'etichetta modello è attaccata sul lato posteriore del corpo.

## 3 Panoramica del prodotto

### 3.1 Uso previsto

Aquatec 900 è un rialzo WC con braccioli pieghevoli che eleva l'altezza di seduta sul WC (regolabile fino a 6 cm, 10 cm o 15 cm) per una migliore posizione di seduta. È fissato con un sistema a viti nella parte posteriore della tazza del WC.

Il prodotto è destinato all'uso come ausilio per la cura dell'igiene personale e per scopi igienici. Il prodotto fornisce un ulteriore supporto per sedersi o alzarsi dal WC.

#### Utilizzatori previsti

Gli utilizzatori sono adulti e adolescenti con mobilità limitata. L'utilizzatore deve essere in grado di mantenere l'equilibrio o deve accertarsi che sia disponibile un supporto aggiuntivo, ad esempio, un barra di supporto montata a parete.

#### Indicazioni

- Mobilità ridotta o limitata (ad es. gambe e/o fianchi) o
- problemi di equilibrio quando ci si alza o si cammina a causa di disabilità transitorie o permanenti.

Se si utilizza il prodotto come previsto, non sono note controindicazioni. Per il peso utilizzatore massimo del prodotto, vedere la sezione 7.1 *Dati tecnici* (Fig. 10 – 11), pagina 14.

### 3.2 Contenuto della fornitura (Figg. 1, 2)

- Corpo con coperchio
- Traversa di attacco (2x)
- Vite a stella (2x)
- Barra trasversale
- Cuscinetto antiscivolo (2x)
- Vite con dado e rondella (2x)
- Clip (2x) per la versione con braccioli
- Braccioli (2x), per la versione con braccioli
- Manuale d'uso

## 4 Configurazione (Figg. 3-8)



#### AVVERTENZA!

#### Rischio di pizzicamento

– Prestare attenzione durante il montaggio.

1. Rimuovere la tavoletta del WC.
2. Fissare la barra trasversale con la protezione antiscivolo, le viti, il dado e la rondella sulla tazza del WC. (Fig. 3)
3. Scegliere l'inclinazione e l'altezza del sedile desiderate nella Fig. 4. Le lettere nella Fig. 4 sono correlate alle possibili posizioni di fissaggio nella Fig. 5.
4. Fissare entrambe le traverse di attacco nella posizione desiderata. (Fig. 6)

5. Posizionare il corpo sulla tazza del WC, spostarlo all'indietro e agganciare la fessura desiderata con il perno della barra trasversale. Bloccare in posizione con le due viti a stella. (Fig. 7)
6. Se possibile, installare i braccioli e fissarli con i fermi. (Fig. 8)
7. Se la tavoletta del WC rialzata non si adatta in modo soddisfacente, installare la barra trasversale nella posizione originale. (Fig. 3)



Per smontare la tavoletta del WC rialzata, ripetere in senso inverso i passaggi da 6 a 2.

## 5 Manutenzione

### 5.1 Informazioni generali per la manutenzione

Questo prodotto non richiede manutenzione, a condizione che siano rispettate le istruzioni di pulizia e di disinfezione descritte di seguito.

### 5.2 Pulizia e disinfezione

#### Informazioni generali sulla sicurezza



#### AVVERTENZA!

#### Rischio di contaminazione

– Adottare opportune precauzioni per la propria protezione e utilizzare un'attrezzatura protettiva adeguata.



#### AVVISO!

Liquidi inappropriati o metodi errati potrebbero danneggiare il prodotto.

- Tutti i prodotti detergenti e disinfettanti utilizzati devono essere efficaci, compatibili tra loro e devono proteggere i materiali su cui vengono utilizzati durante la pulizia.
- Non utilizzare mai liquidi corrosivi (sostanze alcaline, acidi, ecc.) o detergenti abrasivi. Si consiglia di utilizzare un normale prodotto detergente per la casa, come un detersivo liquido per i piatti, a meno che non siano state fornite indicazioni diverse nelle istruzioni di pulizia.
- Non utilizzare mai solventi (diluente per cellulosa, acetone, ecc.) che modificano la struttura della plastica o che sciolgono le etichette applicate.
- Prima di utilizzare il prodotto, assicurarsi sempre che sia completamente asciutto.



Per la pulizia e la disinfezione in ambienti clinici o di assistenza a lungo termine, seguire le procedure interne della struttura.

#### Intervalli di pulizia



#### AVVISO!

La pulizia e la disinfezione periodici consentono di assicurare il corretto e regolare funzionamento, aumentare la durata e prevenire la contaminazione. Pulire e disinfettare il prodotto:

- periodicamente durante l'uso,
- prima e dopo qualsiasi procedura di manutenzione,
- in caso di contatto con liquidi biologici,
- prima dell'uso per un nuovo utilizzatore.

## Istruzioni per la pulizia

**! AVVISO!**  
Temperatura massima di pulizia:  
– 60 °C a mano

1. Pulire il prodotto strofinando tutte le superfici generalmente accessibili.
2. Asciugare le parti con un panno.

## Istruzioni per la disinfezione

Metodo: Seguire le note applicative per il disinfettante utilizzato e disinfettare con una salvietta tutte le superfici accessibili.

Disinfettante: normale disinfettante per la casa.

Asciugatura: Lasciare asciugare il prodotto all'aria.

## 6 Dopo l'utilizzo

### 6.1 Smaltimento

Rispettare l'ambiente e riciclare il prodotto attraverso un centro di riciclaggio locale al termine del suo utilizzo.

Smontare il prodotto e i relativi componenti, in modo che i differenti materiali possano essere staccati e riciclati singolarmente.

Lo smaltimento e il riciclaggio dei prodotti usati e degli imballaggi devono essere eseguiti nel rispetto delle leggi e delle normative in materia di gestione dei rifiuti vigenti in ciascun paese. Per ulteriori informazioni, contattare la propria azienda di raccolta rifiuti locale.

### 6.2 Ricondizionamento

Questo prodotto è adatto per il riutilizzo. Per il ricondizionamento del prodotto per un nuovo utilizzatore, intraprendere le azioni seguenti:

- Ispezione
- Pulizia e disinfezione

Per ulteriori informazioni, consultare *5 Manutenzione, pagina 13*.

Assicurarsi che il manuale d'uso venga sempre consegnato insieme al prodotto.

Se si riscontrano danni o malfunzionamenti, non riutilizzare il prodotto.

## 7 Dati Tecnici

### 7.1 Dati tecnici (Fig. 10 – 11)

Dimensioni			
(A)	360 mm	(J)	180 mm
(B)	425 mm	(K)	200 mm
(C)	60 mm	(L)	510 mm
(D)	100 mm	(M)	205 mm
(E)	150 mm	(N)	260 mm
(F)	590 mm	(O)	225 mm
(G)	430 mm	(P)	285 mm
(H)	490 mm	(Q)	420 mm
(I)	380 mm	(R)	440 mm
Distanza possibile tra i fori del bullone della tazza del WC:		(S)	138 mm – 224 mm

Pesi		
Peso del prodotto	Con braccioli	5,0 kg
	Senza braccioli	2,7 kg
Peso max. utilizzatore	120 kg	

Materiali			
①	Acciaio	③	PP
②	PP		

Tutti i componenti del prodotto sono resistenti alla corrosione e non contengono lattice di gomma naturale.

### 7.2 Parametri ambientali

Condizioni di funzionamento	
Temperatura ambiente	10 - 40 °C
Umidità relativa	15% - 93% non condensante
Condizioni di conservazione e di trasporto:	
Temperatura ambiente	0 - 40 °C
Umidità relativa	30% - 75% non condensante

es

## 1 Generalidades

### 1.1 Introducción

Este manual del usuario contiene información importante sobre el manejo del producto. Para garantizar su seguridad al utilizar el producto, lea detenidamente el manual del usuario y siga las instrucciones de seguridad.

Invacare se reserva el derecho de modificar las especificaciones del producto sin previo aviso.

Antes de leer este documento, asegúrese de contar con la versión más reciente. Podrá encontrarla en formato PDF en el sitio web de Invacare.

Si la versión impresa del documento tiene un tamaño de letra que le resulta difícil de leer, podrá descargarlo en formato PDF en el sitio web. Podrá ampliar el PDF en pantalla a un tamaño de letra que le resulte más cómodo.

En caso de un accidente grave con el producto, informe al fabricante y a las autoridades competentes de su país.

### 1.2 Información sobre la garantía

Ofrecemos la garantía del fabricante del producto conforme a nuestras Condiciones generales y Condiciones comerciales en los distintos países.

Las reclamaciones relativas a la garantía solo pueden efectuarse a través del distribuidor en el que se adquirió el producto.

### 1.3 Cumplimiento

La calidad es fundamental para el funcionamiento de nuestra empresa, que trabaja conforme a las normas ISO 13485.

Este producto lleva la marca CE según lo exigido en el Reglamento 2017/745 sobre productos sanitarios de clase I.

Este producto presenta la marca UKCA, según lo exigido en la parte II del MDR 2002 (enmendada) del Reino Unido de clase I.

Trabajamos continuamente para garantizar que se reduzca al mínimo el impacto medioambiental de la empresa, tanto a nivel local como global.

Solo utilizamos materiales y componentes que cumplen con las directivas REACH.

## Normas específicas del producto

El producto ha sido sometido a pruebas y cumple las normas ISO 17966 (Productos de asistencia para la higiene personal que soportan a los usuarios) y las normas relacionadas. Para obtener más información sobre las normativas locales, póngase en contacto con el representante local de Invacare. Consulte las direcciones que figuran al final de este documento.

### 1.4 Vida útil

La vida útil prevista para este producto es de tres años, siempre y cuando se utilice diariamente y de conformidad con las instrucciones de seguridad, se respeten los intervalos de mantenimiento y se utilice correctamente según lo establecido en este manual. La vida útil real puede variar en función de la frecuencia y la intensidad del uso.

### 1.5 Limitación de responsabilidad

Invacare no se hace responsable de los daños surgidos por:

- Incumplimiento del manual del usuario
- Uso incorrecto
- Desgaste natural
- Montaje o instalación incorrectos por parte del comprador o de terceros
- Modificaciones técnicas
- Modificaciones no autorizadas y/o uso de recambios inadecuados

## 2 Seguridad

### 2.1 Información de seguridad



#### ¡ADVERTENCIA!

##### Riesgo de daños o lesiones graves

Un uso incorrecto de este producto puede provocar lesiones o daños.

- Si tiene alguna duda relacionada con las advertencias, precauciones o instrucciones, póngase en contacto con un profesional sanitario o con su proveedor antes de intentar utilizar este equipo.
- No utilice este producto ni cualquier otro equipo opcional disponible sin antes haber leído y comprendido estas instrucciones y cualquier otro material informativo adicional, como el manual del usuario, manuales de servicio u hojas de instrucciones proporcionados con este producto o equipo opcional.



#### ¡ADVERTENCIA!

##### Riesgo de caída

- No utilice el producto si está defectuoso.
- No realice modificaciones ni alteraciones no autorizadas en el producto.
- Los apoyabrazos se pueden utilizar en ambos lados por igual. Si se aplica presión en un solo lado, utilice solamente la mitad del peso corporal. En caso de sobrecarga, el reposabrazos puede romperse.
- Si el producto se utiliza con reposabrazos, la taza del inodoro debe estar bien fijada.
- No ponerse de pie sobre este producto.



#### ¡PRECAUCIÓN!

##### Riesgo de atrapamiento de los dedos

- Al bajar los reposabrazos, tenga cuidado de que los dedos estén alejados de las bisagras para no atrapárselos.



#### ¡ADVERTENCIA!

- Antes de utilizarlo por primera vez, limpie a fondo el producto.
- Antes de cada uso, compruebe que el producto no esté dañado y asegúrese de que esté montado de forma segura.



#### ¡PRECAUCIÓN!

##### Riesgo de lesiones

El uso de piezas incorrectas o que no sean originales puede afectar el funcionamiento y la seguridad del producto.

- Utilice solo piezas originales para usar el producto.
- Dadas las diferencias regionales existentes, consulte en el catálogo o en el sitio web de Invacare las opciones disponibles o póngase en contacto con su distribuidor de Invacare. Consulte las direcciones que figuran al final de este documento.

## 2.2 Etiquetas y símbolos en el producto

### Etiqueta de identificación (Fig. 9)

(A)	Fabricante	(G)	Fecha de fabricación
(B)	Conformidad del Reino Unido evaluada	(H)	Identificador único de dispositivo
(C)	Conformidad europea	(I)	Producto sanitario
(D)	Número de lote	(J)	Referencia de producto
(E)	Lea el manual del usuario	(K)	Nombre del producto
(F)	Peso máximo de usuario		



La etiqueta de identificación está fijada en la parte posterior del cuerpo.

## 3 Descripción del producto

### 3.1 Uso previsto

Aquatec 900 es un asiento elevador de inodoro con reposabrazos abatibles que eleva la altura de asiento en los inodoros (ajustable en: 6 cm, 10 cm o 15 cm) para mejorar la posición al sentarse. Se fija con un sistema de tornillos en la parte posterior de la taza del inodoro.

El producto está diseñado para utilizarse como ayuda en la autohigiene y con el inodoro. El producto proporciona apoyo para sentarse o levantarse del inodoro.

#### Usuarios previstos

Está destinado a usuarios adultos y adolescentes con movilidad limitada. El usuario debe ser capaz de mantener su propio equilibrio o de disponer de apoyo adicional, como un asa de sujeción montada en la pared.

#### Indicaciones

- Movilidad restringida o limitada (por ejemplo, piernas y/o caderas) o

- problemas de equilibrio para ponerse en pie o caminar debido a discapacidades transitorias o permanentes.

No existen contraindicaciones conocidas cuando el producto se utiliza del modo previsto. Consulte el peso máximo del usuario en 7.1 Datos técnicos (Fig. 10 – 11), página 17.

### 3.2 Contenido de la entrega (Fig. 1, 2)

- Cuerpo con tapa
- Cruz de acoplamiento (2x)
- Tornillo de estrella (2x)
- Larguero
- Almohadilla antideslizante (2x)
- Tornillo con tuerca y arandela (2x)
- Gancho (2x) (para la versión con reposabrazos)
- Reposabrazos (2x), (para la versión con reposabrazos)
- Manual del usuario

## 4 Instalación (Fig. 3 – 8)



**¡PRECAUCIÓN!**  
**Riesgo de atrapamiento**  
– Tenga cuidado durante el montaje.

1. Quite el asiento de inodoro.
2. Fije el larguero con protección antideslizante, los tornillos, la tuerca y la arandela en la taza del inodoro. (Fig. 3)
3. Elija la altura del asiento y la inclinación que desee siguiendo las indicaciones de la tabla en la Fig. 4. Las letras de la Fig. 4 se corresponden con las posibles posiciones de fijación de la Fig. 5.
4. Coloque ambas cruces de acoplamiento en la fijación deseada. (Fig. 6)
5. Coloque el cuerpo en la taza del inodoro, muévelo hacia atrás y fije la ranura deseada con el pasador del larguero. Fije la posición con los dos tornillos de estrella. (Fig. 7)
6. Si procede, instale los reposabrazos y fíjelos con los ganchos. (Fig. 8)
7. Si el asiento elevador de inodoro no encaja de forma satisfactoria, instale el travesaño invertido. (Fig. 3)

Para desmontar el asiento elevador de inodoro, siga los pasos 6 a 2 a la inversa.

## 5 Mantenimiento

### 5.1 Información sobre mantenimiento general

Este producto no precisa ningún mantenimiento, siempre que se sigan las instrucciones de limpieza y desinfección.

### 5.2 Limpieza y desinfección

#### Información general de seguridad



**¡PRECAUCIÓN!**  
**Riesgo de contaminación**  
– Adopte las precauciones necesarias y utilice el equipo de protección adecuado.



#### AVISO

Seguir métodos erróneos o utilizar fluidos incorrectos puede dañar o deteriorar el producto.

- Todos los productos de limpieza y desinfectantes empleados deben ser eficaces, compatibles entre sí y deben proteger los materiales que se van a limpiar.
- Nunca utilice fluidos corrosivos (álcalis, ácidos, etc.) ni productos de limpieza abrasivos. Recomendamos usar un producto de limpieza doméstico normal, como líquido lavavajillas, si no especifica lo contrario en las instrucciones de limpieza.
- No utilice disolventes (decapantes de celulosa, acetona, etc.) que cambien la estructura del plástico o disuelvan las etiquetas adheridas.
- Asegúrese siempre de que el producto se ha secado por completo antes de utilizarlo de nuevo.



Para la limpieza y desinfección en entornos clínicos o de atención sanitaria a largo plazo, siga los procedimientos internos.

### Intervalos de limpieza



#### AVISO

La limpieza y la desinfección habituales mejoran el correcto funcionamiento, aumentan la vida útil y evitan la contaminación. Limpie y desinfecte el producto:

- periódicamente mientras esté en uso,
- antes y después de cualquier procedimiento de mantenimiento,
- cuando haya estado en contacto con fluidos corporales,
- antes de usarlo con un nuevo usuario.

### Instrucciones de limpieza



#### AVISO

Temperatura de limpieza máxima:  
– 60 °C a mano

1. Limpie el producto limpiando todas las superficies accesibles con desinfectante.
2. Seque las piezas con un paño.

### Instrucciones de desinfección

Método: Siga las instrucciones de aplicación del desinfectante y limpie y desinfecte todas las superficies accesibles.

Desinfectante: Desinfectante doméstico habitual.

Secado: Deje que el producto se seque al aire.

## 6 Después del uso

### 6.1 Eliminación

Proteja el medio ambiente y recicle este producto a través de la planta de reciclaje más próxima cuando llegue al final de su vida útil.

Desmunte el producto y sus componentes para separar y reciclar individualmente los diferentes materiales.

La eliminación y el reciclaje de los productos usados y de sus embalajes debe llevarse a cabo conforme a las normativas legales relativas al tratamiento de residuos vigentes en cada país. Póngase en contacto con su empresa de gestión de residuos local para obtener más información al respecto.



## 6.2 Reacondicionamiento

El producto se puede reutilizar. Para reacondicionar el producto para un nuevo usuario, lleve a cabo las siguientes acciones:

- Inspección
- Limpieza y desinfección

Para obtener información detallada, consulte 5 *Mantenimiento, página 16*.

Asegúrese de que el manual del usuario se entregue con el producto.

Si se detecta algún daño o un funcionamiento deficiente, no reutilice el producto.

## 7 Datos Técnicos

### 7.1 Datos técnicos (Fig. 10 – 11)

Dimensiones			
Ⓐ	360 mm	Ⓝ	180 mm
Ⓑ	425 mm	Ⓚ	200 mm
Ⓒ	60 mm	Ⓛ	510 mm
Ⓓ	100 mm	Ⓜ	205 mm
Ⓔ	150 mm	Ⓝ	260 mm
Ⓕ	590 mm	Ⓞ	225 mm
Ⓖ	430 mm	Ⓟ	285 mm
Ⓗ	490 mm	Ⓠ	420 mm
Ⓘ	380 mm	Ⓡ	440 mm
Distancia posible entre los orificios de los pernos de la taza del inodoro:		Ⓢ	De 138 mm a 224 mm

Pesos		
Peso del producto	Con reposabrazos	5,0 kg
	Sin reposabrazos	2,7 kg
Peso máximo de usuario	120 kg	

Materiales			
①	Acero	③	PP
②	PP		

Todos los componentes del producto son resistentes a la corrosión y no contienen látex de caucho natural.

### 7.2 Parámetros medioambientales

Condiciones de funcionamiento	
Temperatura ambiente	De 10 a 40 °C
Humedad relativa	Del 15 % al 93 % sin condensación
Condiciones de envío y almacenamiento	
Temperatura ambiente	De 0 a 40 °C
Humedad relativa	Del 30 % al 75 % sin condensación

## 1 Geral

### 1.1 Introdução

Este manual de utilização contém informações importantes sobre o manuseamento do produto. Para garantir a segurança durante a utilização do produto, leia atentamente o manual de utilização e siga as instruções de segurança.

A Invacare reserva-se o direito de alterar as especificações do produto sem aviso prévio.

Antes de ler este documento, certifique-se de que tem a versão mais recente. A versão mais recente está disponível no site da Invacare, em formato PDF.

Se o tamanho do tipo de letra no documento impresso for difícil de ler, pode transferir uma versão em PDF do manual a partir do site. A imagem do PDF pode ser ajustada no ecrã para um tamanho de tipo de letra que lhe seja mais cómodo.

Em caso de incidente grave com o produto, deve informar o fabricante e as autoridades competentes do seu país.

### 1.2 Informações da garantia

Facultamos uma garantia de fabrico para o produto, em conformidade com os nossos Termos e Condições Gerais de Compra nos respetivos países.

As reclamações de garantia só podem ser realizadas através do fornecedor ao qual o produto foi adquirido.

### 1.3 Conformidade

A qualidade é fundamental para o funcionamento da empresa, estando em conformidade com a norma ISO 13485.

Este produto apresenta a marcação CE, em conformidade com o Regulamento de dispositivos médicos 2017/745, Classe I.

Este produto apresenta a marca UKCA, em conformidade com a Parte II do regulamento UK MDR 2002 (atualizado) para Classe I do Reino Unido.

Temos empreendido um esforço contínuo para reduzir ao mínimo o impacto local e global da empresa no ambiente.

Apenas utilizamos materiais e componentes que cumprem a diretiva REACH.

### Normas específicas do produto

O produto foi testado e está em conformidade com a norma ISO 17966 (Produtos de assistência para higiene pessoal dos utilizadores) e com todas as normas relacionadas. Para obter informações adicionais sobre as normas e os regulamentos locais, contacte o representante local da Invacare. Consulte os endereços no final deste documento.

### 1.4 Vida útil

A vida útil prevista deste produto é de três anos, quando o mesmo é utilizado diariamente e em conformidade com as instruções de segurança, intervalos de manutenção e utilização correcta indicados neste manual. A vida útil efectiva pode variar de acordo com a frequência e intensidade de utilização.

### 1.5 Limitação de responsabilidade

A Invacare não aceita a responsabilidade por danos decorrentes de:

- Incumprimento das instruções presentes no manual de utilização
- Utilização incorreta
- Desgaste natural devido ao uso

- Montagem ou preparação incorreta pelo comprador ou por terceiros
- Modificações técnicas
- Modificações não autorizadas e/ou utilização de peças sobressalentes desadequadas

## 2 Segurança

### 2.1 Informações de segurança



#### ADVERTÊNCIA!

##### Risco de lesão grave ou danos

A utilização incorreta deste produto pode causar lesões ou danos.

- Se não compreender as advertências, avisos ou instruções, contacte um profissional de cuidados de saúde ou o fornecedor antes de tentar utilizar este equipamento.
- Não utilize este produto ou qualquer equipamento opcional disponível sem primeiro ler e compreender estas instruções e todo o material de instrução adicional, assim como os manuais de utilização, os manuais de assistência ou os folhetos de instruções fornecidos com este produto ou com equipamento opcional.



#### ADVERTÊNCIA!

##### Risco de queda

- Não utilizar se apresentar defeitos.
- Não fazer quaisquer modificações nem alterações não autorizadas ao produto.
- Os apoios de braços destinam-se a ser utilizados uniformemente dos dois lados. Se for aplicada pressão apenas de um lado, utilize apenas metade do peso corporal. Em caso de sobrecarga, o apoio de braços poderá quebrar-se.
- Se o produto for utilizado com apoio de braço, a sanita tem de ser fixada com segurança.
- Não se coloque de pé em cima deste produto.



#### ATENÇÃO!

##### Risco de entalar os dedos

- Quando baixar os apoios de braços, assegure-se de que os dedos estão longe das dobradiças para evitar que fiquem entalados.



#### ADVERTÊNCIA!

- Antes da primeira utilização, limpe rigorosamente o produto.
- Antes de cada utilização, verifique o produto, procurando sinais de danos e assegurando que está montado de forma segura.



#### ATENÇÃO!

##### Risco de lesões

- Peças não originais ou incorretas podem afetar o funcionamento e a segurança do produto.
- Utilize apenas peças originais para o produto em utilização.
  - Devido a diferenças regionais, consulte o catálogo ou o site local da Invacare relativamente às opções disponíveis ou contacte o seu distribuidor Invacare. Consulte os endereços no final deste documento.

## 2.2 Etiquetas e símbolos no produto

### Etiqueta com identificação (Fig. 9)

(A)	Fabricante	(G)	Data de produção
(B)	Avaliação de conformidade do Reino Unido	(H)	Identificador único do dispositivo
(C)	Conformidade Europeia	(I)	Dispositivo médico
(D)	Número de lote	(J)	Número de referência
(E)	Ler o manual de utilização	(K)	Designação do produto
(F)	Peso máximo do utilizador		



A etiqueta com identificação encontra-se fixada na parte posterior do corpo.

## 3 Descrição geral do produto

### 3.1 Utilização prevista

O Aquatec 900 é um elevador de sanita com apoios de braços rebatíveis que eleva a altura do assento em sanitas (ajustável para: 6 cm, 10 cm ou 15 cm) para obter uma melhor posição de assento. É fixado com um sistema de parafusos na parte traseira do tampo da sanita.

O produto destina-se a ser utilizado como um acessório para cuidados de higiene pessoal e uso da sanita. O produto fornece apoio para se sentar ou levantar de uma sanita.

#### Utilizadores previstos

Os utilizadores previstos são adultos e adolescentes com mobilidade limitada. O utilizador tem de ser capaz de manter o equilíbrio ou assegurar que existe um apoio adicional, ou seja, um manípulo montado na parede.

#### Indicações

- Mobilidade restrita ou limitada (por exemplo, pernas e/ou ancas) ou
- problemas de equilíbrio ao pôr-se de pé ou caminhar devido a incapacidades transitórias ou permanentes.

Não existem nenhuma contraindicações conhecidas quando o produto é utilizado da forma prevista. Para obter informações sobre o peso máximo do utilizador do produto, consulte 7.1 *Dados técnicos (Fig. 10 – 11), página 19.*

### 3.2 Material incluído na entrega (Fig. 1, 2)

- Corpo com tampa
- Cruz de encaixe (2x)
- Parafuso de estrela (2x)
- Barra transversal
- Almofada antiderrapante (2x)
- Parafuso com porca e anilha (2x)
- Grampo (2x) (para a versão com apoios de braços)
- Apoio de braço (2x) (para a versão com apoios de braços)
- Manual de utilização

## 4 Configuração (Fig. 3 – 8)




#### ATENÇÃO!

##### Risco de trilhadeira

- Tenha cuidado durante a montagem.

1. Retire o assento sanitário.
2. Fixe a barra transversal com proteção antiderrapante, os parafusos, a porca e a anilha à sanita. (Fig. 3)

- Escolha a altura e inclinação do assento pretendidas da mesa na Fig. 4. As letras na Fig. 4 correlacionam-se com as possíveis posições de fixação na Fig. 5.
- Coloque ambas as cruzes de encaixe na fixação pretendida. (Fig. 6)
- Coloque o corpo na sanita, desloque-o para trás e fixe a ranhura pretendida com o pino da barra transversal. Fixe a posição com os dois parafusos de estrela. (Fig. 7)
- Se aplicável, instale os apoios de braços e fixe-os com os grampos. (Fig. 8)
- Se o elevador de sanita não se encaixar de forma satisfatória, instale a barra transversal invertida. (Fig. 3)

 Para desmontar o elevador de sanita siga os passos 6 a 2, pela ordem inversa.

## 5 Manutenção

### 5.1 Informações gerais sobre manutenção

Se as instruções de limpeza e desinfeção forem cumpridas, este produto não necessita de manutenção.

### 5.2 Limpeza e desinfeção

#### Informações gerais de segurança



#### ATENÇÃO!

##### Risco de contaminação

- Tome precauções pessoais e utilize equipamento de proteção apropriado.



#### AVISO!

Métodos ou fluidos errados podem prejudicar ou danificar o produto.

- Todos os agentes de limpeza e desinfetantes utilizados devem ser eficazes, compatíveis entre si e passíveis de proteger os materiais aos quais são aplicados para limpeza.
- Nunca utilize líquidos corrosivos (alcalinos, ácidos, etc.) ou agentes de limpeza abrasivos. Recomendamos um agente de limpeza doméstico normal, como detergente da loiça, se não houver especificações em contrário nas instruções de limpeza.
- Nunca utilize um solvente (diluyente celulósico, acetona, etc.) que altere a estrutura do plástico ou dissolva as etiquetas afixadas.
- Certifique-se sempre de que o produto está completamente seco antes de o pôr novamente em funcionamento.



Para a limpeza e desinfeção em ambientes de cuidados clínicos ou de longa duração, siga os procedimentos internos.

#### Intervalos de limpeza



#### AVISO!

A limpeza e a desinfeção regulares melhoram o funcionamento correto, aumentam a vida útil e evitam a contaminação.

Limpe e desinfete o produto:

- regularmente enquanto está em utilização,
- antes e depois de qualquer operação de assistência,
- depois de ter estado em contacto com quaisquer fluidos corporais
- e antes da sua utilização por um novo utilizador.

## Instruções de limpeza



#### AVISO!

Temperatura máxima de limpeza:  
– 60 °C à mão

- Limpe o produto passando por todas as superfícies que estão geralmente acessíveis.
- Seque as peças com um pano.

## Instruções de desinfeção

Método: Siga as notas de aplicação para o desinfetante utilizado e desinfete todas as superfícies acessíveis com toalhetes.

Desinfetante: Desinfetante doméstico comum.

Secar: Deixe o produto secar ao ar.

## 6 Após a utilização

### 6.1 Eliminação

Seja amigo do ambiente e recicle este produto no fim da respetiva vida útil através das instalações de reciclagem existentes.

Desmonte o produto e os seus componentes, para que os diferentes materiais possam ser separados e reciclados individualmente.

A eliminação e a reciclagem de produtos utilizados e da embalagem devem cumprir as leis e os regulamentos relativos à gestão de resíduos de cada país. Para obter informações, contacte a empresa de gestão de resíduos local.

### 6.2 Recondicionamento

Este produto é adequado para reutilização. Para o recondicionamento do produto para um novo utilizador, execute as seguintes ações:

- Inspeção
- Limpeza e desinfeção

Para obter informações detalhadas, consulte a secção 5 *Manutenção*, página 19.

Certifique-se de que o manual de utilização é fornecido com o produto.

Se forem detetados danos ou avarias, não reutilize o produto.

## 7 Características Técnicas

### 7.1 Dados técnicos (Fig. 10 – 11)

Dimensões				
A	360 mm	J	180 mm	
B	425 mm	K	200 mm	
C	60 mm	L	510 mm	
D	100 mm	M	205 mm	
E	150 mm	N	260 mm	
F	590 mm	O	225 mm	
G	430 mm	P	285 mm	
H	490 mm	Q	420 mm	
I	380 mm	R	440 mm	
Distância possível entre os orifícios dos parafusos da sanita:			S	138 mm-224 mm

Pesos		
Peso do produto	Com apoios de braços	5,0 kg
	Sem apoios de braços	2,7 kg
Peso máximo do utilizador	120 kg	

Materiais			
①	Aço	③	PP (polipropileno)
②	PP (polipropileno)		

Todos os componentes do produto são resistentes à corrosão e não contêm látex de borracha natural.

## 7.2 Parâmetros ambientais

Condições de funcionamento	
Temperatura ambiente	10 - 40 °C
Humidade relativa	15% - 93%, sem condensação
Condições de transporte e armazenamento	
Temperatura ambiente	0 - 40 °C
Humidade relativa	30% - 75%, sem condensação

nl

# 1 Algemeen

## 1.1 Inleiding

Deze gebruikershandleiding bevat belangrijke informatie over het gebruik van dit product. Lees de gebruikershandleiding aandachtig door en volg de veiligheidsinstructies, zodat u zeker weet dat u het product veilig gebruikt.

Invacare behoudt zich het recht voor om productspecificaties zonder voorafgaande kennisgeving te wijzigen.

Controleer voordat u dit document leest of u de juiste versie hebt. U vindt een pdf-bestand met de laatste versie op de Invacare-website.

Als u de lettergrootte in de gedrukte versie van het document moeilijk kunt lezen, kunt u een pdf-versie downloaden van de website. In de pdf-versie kunt u de letters op het scherm aanpassen tot een grootte die u prettiger vindt.

In geval zich een ernstig incident met het product voordoet, dient u de fabrikant en de bevoegde instantie in uw land daarvan op de hoogte te brengen.

## 1.2 Garantie-informatie

Wij bieden voor dit product een fabrieksgarantie in overeenstemming met onze Algemene Voorwaarden in de respectievelijke landen.

Garantieclaims kunnen alleen worden ingediend via de dealer bij wie u het product hebt gekocht.

## 1.3 Naleving

Kwaliteit is cruciaal bij onze bedrijfsactiviteiten, waarbij wordt gewerkt binnen de normen van ISO 13485.

Dit product is voorzien van het CE-merkteken conform Verordening 2017/745 betreffende medische hulpmiddelen, klasse I.

Dit product heeft de UKCA-markering, conform deel II van de UK MDR 2002 (herziene versie), klasse I.

Wij werken er continu aan om ervoor te zorgen dat het effect van het bedrijf op het milieu, zowel lokaal als internationaal, zo veel mogelijk wordt beperkt.

Wij maken uitsluitend gebruik van materialen en onderdelen die voldoen aan de REACH-richtlijnen.

## Productspecifieke normen

Het product is getest en voldoet aan de norm ISO 17966 (Helpende producten voor persoonlijke hygiëne ter ondersteuning van gebruikers) en alle bijbehorende normen. Neem voor meer informatie over de lokale normen en voorschriften contact op met uw lokale Invacare-vertegenwoordiger. Zie de adressen achter in dit document.

## 1.4 Levensduur

De verwachte levensduur van dit product is drie jaar bij dagelijks gebruik en in overeenstemming met de veiligheidsinstructies, onderhoudstermijnen en bij correct gebruik, zoals aangegeven in deze handleiding. De effectieve levensduur kan variëren afhankelijk van de frequentie en intensiteit van het gebruik.

## 1.5 Aansprakelijkheidsbeperking

Invacare aanvaardt geen aansprakelijkheid voor schade veroorzaakt door:

- Niet in acht nemen van de gebruikershandleiding
- Verkeerd gebruik
- Normale slijtage
- Verkeerde montage of afstelling door de koper of een derde
- Technische aanpassingen
- Niet-geautoriseerde wijzigingen en/of gebruik van ongeschikte reserveonderdelen

# 2 Veiligheid

## 2.1 Veiligheidsinformatie



### WAARSCHUWING!

#### Kans op ernstig letsel of schade

Verkeerd gebruik van dit product kan leiden tot schade of lichamelijk letsel.

- Als u de waarschuwingen, aanwijzingen of instructies niet begrijpt, neem dan contact op met een professionele zorgverlener of leverancier voordat u dit hulpmiddel gebruikt.
- Gebruik dit product of de beschikbare optionele apparatuur alleen als u deze instructies en het eventuele aanvullende instructiemateriaal volledig hebt doorgelezen en begrepen, met inbegrip van de gebruikershandleiding, servicehandleidingen of instructiebladen die bij dit product of de optionele apparatuur worden verstrekt.



### WAARSCHUWING!

#### Risico op vallen

- Niet gebruiken indien defect.
- Voer geen niet-geautoriseerde wijzigingen of aanpassingen uit aan het product.
- De armsteunen zijn bedoeld om aan beide zijden gelijkmatig te worden belast. Als er maar aan één kant druk wordt uitgeoefend, gebruik dan de helft van het lichaamsgewicht. Bij overbelasting kan de armsteun breken.
- Als het product met armsteun wordt gebruikt, moet de toiletpot stevig zijn bevestigd.
- Niet op dit product staan.

**LET OP!****Knellingsgevaar voor vingers**

- Houd uw vingers tijdens het laten zakken van de armsteunen uit de buurt van de scharnieren zodat ze er niet tussen kunnen komen.

**WAARSCHUWING!**

- Vóór het eerste gebruik moet het product grondig worden gereinigd.
- Controleer het product vóór elk gebruik op schade en controleer of het stevig is gemonteerd.

**LET OP!****Gevaar voor lichamelijk letsel**

Niet-originele of verkeerde onderdelen kunnen de werking en veiligheid van het product nadelig beïnvloeden.

- Gebruik alleen originele onderdelen voor het product dat u gebruikt.
- Vanwege de verschillen per regio kunt u het beste de Invacare-catalogus of -website voor uw regio raadplegen om te zien welke opties beschikbaar zijn. U kunt ook contact opnemen met uw Invacare-leverancier. Zie de adressen achter in dit document.

## 2.2 Identificatie en symbolen op het product

### Identificatie (afb. 9)

Ⓐ	Fabrikant	Ⓒ	Productiedatum
Ⓑ	Conformiteit VK beoordeeld	Ⓓ	Unieke apparaat-id
Ⓒ	Conformiteit met Europese normen	Ⓔ	Medisch hulpmiddel
Ⓓ	Serienummer	Ⓕ	Referentienummer
Ⓔ	Lees de gebruiksaanwijzing	Ⓖ	Productaanduiding
Ⓕ	Maximaal gebruikersgewicht		



De identificatie is aan de achterzijde van het frame bevestigd.

## 3 Productoverzicht

### 3.1 Beoogd gebruik

De Aquatec 900 is een verhoogde toiletzitting met inklapbare armsteunen die de zithoogte van een toilet verhoogt (verstelbaar tot: 6 cm, 10 cm en 15 cm) voor een betere zitpositie. Het product wordt met een schroefstelsel aan de achterkant van de toiletpot bevestigd.

Het product is bedoeld als hulpmiddel bij het wassen en naar het toilet gaan. Het product biedt ondersteuning bij het gaan zitten op en opstaan van een toilet.

#### Beoogde gebruikers

Het product is bedoeld voor jongeren en volwassenen met beperkte mobiliteit. De gebruiker moet in staat zijn zelf zijn evenwicht te bewaren of zorgen voor extra ondersteuning, zoals een op de muur gemonteerde handgreep.

#### Indicaties

- Beperkte mobiliteit (bijv. van de benen en/of heupen)
- Evenwichtsproblemen bij het opstaan of lopen als gevolg van een tijdelijke of permanente handicap

Er zijn geen contra-indicaties bekend bij gebruik van het product zoals bedoeld. Zie 7.1 *Technische gegevens* (afb. 10 - 11), pagina 22 voor het maximale gebruikersgewicht van het product.

### 3.2 Geleverde onderdelen (afb. 1, 2)

- Frame met deksel
- Bevestigingskruis (2x)
- Sterschroef (2x)
- Dwarsbalk
- Antislipbescherming (2x)
- Schroef met moer en sluitring (2x)
- Clip (2x; voor de versie met armsteunen)
- Armsteun (2x; voor de versie met armsteunen)
- Gebruikershandleiding

## 4 Montage (afb. 3 - 8)

**LET OP!****Beknellingsgevaar**

- Wees voorzichtig tijdens het monteren.

1. Verwijder de toiletzitting.
2. Bevestig de dwarsbalk met de antislipbescherming, schroeven, moeren en sluitringen op de toiletpot. (afb. 3).
3. Kies de gewenste zithoogte en hellingshoek in de tabel in afbeelding 4. De letters in afbeelding 4 komen overeen met de beschikbare bevestigingselementen in afbeelding 5.
4. Plaats de bevestigingskruizen aan weerszijden in het gewenste bevestigingselement. (afb. 6).
5. Plaats het frame op uw toiletpot, schuif het naar achteren en steek de pinnen van de dwarsbalk in de gewenste openingen. Zet het frame stevig vast met de twee sterschroeven. (afb. 7).
6. Plaats de armsteunen en zet deze vast met de clips, indien van toepassing (afb. 8).
7. Als de verhoogde toiletzitting niet goed past, moet u de dwarsbalk draaien en weer vastzetten (afb. 3).



Voer stap 2 t/m 6 in omgekeerde volgorde uit om de verhoogde toiletzitting te verwijderen.

## 5 Onderhoud

### 5.1 Algemene informatie over onderhoud

Als de instructies voor schoonmaak en desinfectie in acht worden genomen, heeft dit product geen onderhoud nodig.

### 5.2 Reiniging en desinfectie

#### Algemene veiligheidsinformatie

**LET OP!****Besmettingsgevaar**

- Tref voorzorgsmaatregelen voor uw eigen veiligheid en gebruik de juiste beschermingsuitrusting.

**KENNISGEVING**

Het gebruik van de verkeerde vloeistoffen of methoden kan het product aantasten of beschadigen.

- Alle gebruikte reinigings- en desinfecteringsmiddelen moeten effectief zijn, met elkaar gecombineerd kunnen worden en de te reinigen materialen beschermen.
- Gebruik nooit bijtende vloeistoffen (zuren, basen enzovoort) of schurende reinigingsmiddelen. We raden u aan een gewoon huishoudelijk reinigingsmiddel zoals vaatwasmiddel te gebruiken, indien in de reinigingsinstructies geen ander middel wordt voorgeschreven.
- Gebruik nooit een oplosmiddel (thinner, aceton en dergelijke) waardoor de structuur van de kunststof kan veranderen of labels kunnen loslaten.
- Zorg altijd dat het product volledig droog is voordat u het weer in gebruik neemt.



Volg voor reiniging en desinfectie in klinische omgevingen of omgevingen voor langdurige zorg de intern ingestelde procedures.

**Reinigingsintervallen****KENNISGEVING**

Regelmatig reinigen en desinfecteren zorgt voor een soepele werking, verhoogt de levensduur en voorkomt besmetting. Reinig en desinfecteer dit product:

- regelmatig tijdens gebruik,
- voor en na onderhoudswerkzaamheden;
- als het in contact is gekomen met lichaamsvocht;
- voordat een nieuwe gebruiker er gebruik van maakt.

**Reinigingsinstructies****KENNISGEVING**

Maximale reinigingstemperatuur:  
– 60 °C met de hand

1. Reinig het product door alle goed bereikbare oppervlakken af te nemen.
2. Droog de onderdelen met een doek.

**Instructies voor desinfecteren**

Methode: volg de aanwijzingen voor het aanbrengen van het gebruikte desinfectiemiddel op en neem alle toegankelijke oppervlakken af.

Desinfectiemiddel: een standaard desinfectiemiddel voor huishoudelijk gebruik.

Drogen: laat het product aan de lucht drogen.

**6 Na gebruik****6.1 Afvoeren**

Wij hopen dat u voldoende milieubewust bent om dit product na de levensduur naar een afvalverwerkingsstation te brengen.

Haal het product en de onderdelen ervan uit elkaar, zodat de verschillende materialen afzonderlijk kunnen worden gerecycled.

Gebruikte producten en verpakkingen moeten worden afgevoerd en gerecycled overeenkomstig de wet- en regelgeving voor afvalverwerking in het betreffende land.

Neem contact op met uw plaatselijke afvalverwerkingsbedrijf voor meer informatie.

**6.2 Geschikt maken voor hergebruik**

Dit product is geschikt voor hergebruik. Om het product voor een nieuwe gebruiker gebruiksklaar te maken, voert u de volgende handelingen uit:

- Inspectie
- Schoonmaken en desinfecteren

Zie 5 *Onderhoud*, pagina 21 voor gedetailleerde informatie.

Zorg ervoor dat de gebruikershandleiding samen met het product wordt overhandigd.

Hergebruik het product niet als er schade of afwijkingen zijn geconstateerd.

**7 Technische Specificaties****7.1 Technische gegevens (afb. 10 - 11)**

Afmetingen			
Ⓐ	360 mm	Ⓜ	180 mm
Ⓑ	425 mm	Ⓚ	200 mm
Ⓒ	60 mm	Ⓛ	510 mm
Ⓓ	100 mm	Ⓜ	205 mm
Ⓔ	150 mm	Ⓝ	260 mm
Ⓕ	590 mm	Ⓞ	225 mm
Ⓖ	430 mm	Ⓟ	285 mm
Ⓗ	490 mm	Ⓞ	420 mm
Ⓛ	380 mm	Ⓡ	440 mm
Mogelijke afstand tussen de boutgaten van de toiletspot:		Ⓢ	138 mm – 224 mm

Gewichten		
Gewicht van product	met armsteunen	5,0 kg
	zonder armsteunen	2,7 kg
Maximaal gebruikersgewicht	120 kg	

Materialen			
①	Staal	③	PP
②	PP		

Alle onderdelen van het product zijn roestbestendig en bevatten geen natuurrubberlatex.

**7.2 Omgevingsparameters**

Bedrijfsomstandigheden	
Omgevingstemperatuur	10 - 40 °C
Relatieve luchtvochtigheid	15% - 93%, zonder condensvorming
Voorschriften voor opslag en transport	
Omgevingstemperatuur	0 - 40 °C
Relatieve luchtvochtigheid	30% - 75%, zonder condensvorming

## 1 Yleistä

### 1.1 Johdanto

Tämä käyttöopas sisältää tuotteen käsittelyä koskevia tärkeitä tietoja. Lue käyttöopas huolellisesti läpi ja noudata turvallisuusohjeita, jotta tuotteen käyttö olisi turvallista.

Invacare varaa oikeuden muuttaa tuotteiden teknisiä tietoja ilman erillistä ilmoitusta.

Varmista ennen asiakirjan lukemista, että käytössäsi on sen viimeisin versio. Viimeisin versio on saatavilla PDF-tiedostona Invacaren verkkosivuilta.

Jos painettu asiakirja on kirjasinkoon vuoksi vaikealukuinen, voit ladata verkkosivustosta PDF-version. PDF-tiedoston voi suurentaa näytössä helpommin luettavaan kokoon.

Jos tapahtuu vakava, tuotteeseen liittyvä onnettomuus, ilmoita valmistajalle ja maasi valtuutetulle viranomaiselle.

### 1.2 Takuutiedot

Annamme valmistajan takuun tuotteelle yleisten liiketoimintaehdojemme mukaisesti vastaavissa maissa.

Takuuvaatimuksia voi tehdä vain sen myyjän kautta, jolta tuote ostettiin.

### 1.3 Yhteensopivuus

Yhtiömme toiminnalle keskeistä on laatu, ja yhtiö noudattaakin ISO 13485 -standardin vaatimuksia.

Tässä tuotteessa on CE-merkki lääkinällisiä laitteita koskevan asetuksen 2017/745 luokan I vaatimusten mukaisesti.

Tällä tuotteella on UKCA-merkintä Yhdistyneen kuningaskunnan vuoden 2002 lääkitäiläiteasetuksen osan II luokan I mukaisesti.

Pyrimme jatkuvasti varmistamaan, että yrityksen ympäristövaikutus on sekä paikallisesti että maailmanlaajuisesti mahdollisimman vähäinen.

Käytämme vain REACH-järjestelmän mukaisia materiaaleja ja osia.

### Tuotekohtaiset standardit

Tuote on testattu, ja se täyttää standardin ISO 17966 (Käyttäjää tukevat henkilökohtaisen hygienian apuvälineet) ja siihen liittyvien standardien vaatimukset. Lisätietoa paikallisista standardeista ja säädöksistä saat ottamalla yhteyttä paikalliseen Invacaren edustajaan. Osoitteet ovat tämän asiakirjan lopussa.

### 1.4 Käyttöikä

Tämän tuotteen odotettavissa oleva käyttöikä on kolme vuotta, kun sitä käytetään päivittäin tässä oppaassa ilmoitettujen turvallisuusohjeiden ja käyttötarkoituksen mukaan. Tehokas käyttöikä voi vaihdella sen mukaan, miten usein ja voimakkaasti tuotetta käytetään.

### 1.5 Rajoitettu vastuu

Invacare ei vastaa seuraavista johtuvista vahingoista:

- käyttöoppaan noudattamatta jättäminen
- väärä käyttö
- luonnollinen kuluminen
- ostajan tai kolmannen osapuolen toteuttama väärä kokoonpano tai asennus
- tekniset muutokset
- luvattomat muutokset ja/tai soveltumattomien varaosien käyttö.

## 2 Turvallisuus

### 2.1 Turvallisuustiedot



#### VAROITUS!

#### Vakavan vamman tai vaurion vaara

Tämän tuotteen vääränlainen käyttö saattaa aiheuttaa vamman tai vahingon.

- Jos et ymmärrä varoituksia, huomautuksia tai ohjeita, ota yhteyttä terveydenhuollon ammattilaiseen tai toimittajaan ennen laitteen käyttämistä.
- Älä käytä tätä tuotetta tai siihen saatavilla olevia lisävarusteita ennen kuin olet lukenut kokonaan nämä ohjeet ja mahdolliset lisäohjeet, kuten käyttöopas, huolto-oppaat ja ohjelehtiset, jotka on toimitettu tämän tuotteen tai lisävarusteen mukana, ja ymmärtänyt ne.



#### VAROITUS!

#### Kaatumisvaara

- Viallista tuotetta ei saa käyttää.
- Tuotteeseen ei saa tehdä mitään luvattomia muutoksia.
- Käsinojat on tarkoitettu käytettäväksi tasaisesti molemmilla puolilla. Jos paine kohdistuu ainoastaan yhdelle puolelle, käytä vain puolta kehon painosta. Ylikuormitustilanteessa on olemassa vaara, että käsinoja murtuu.
- Jos tuotetta käytetään käsinojan kanssa, WC-pönttö on kiinnitettävä tukevasti.
- Älä seiso tämän tuotteen päällä.



#### HUOMIO!

#### Sormien juuttumisvaara

- Kun lasket käsinoja, varmista, että sormesi eivät ole saranoiden lähettyvillä ja jää niiden väliin.



#### VAROITUS!

- Tuote on puhdistettava perusteellisesti ennen ensimmäistä käyttöä.
- Tarkista tuote ennen jokaista käyttöä vaurioiden varalta ja varmista, että se on koottu turvallisesti.



#### HUOMIO!

#### Loukkaantumisaara


- Muut kuin alkuperäiset osat tai väärät osat voivat vaikuttaa tuotteen toimintaan ja turvallisuuteen.
- Käytä vain tuotteen alkuperäisiä osia.
- Katso alueellasi saatavilla olevat lisävarusteet paikallisesta Invacare-kuvastosta tai verkkosivulta tai ota yhteyttä Invacare-jälleenmyyjään. Osoitteet ovat tämän asiakirjan lopussa.

### 2.2 Tuotteen merkinnät ja symbolit

#### Tietokilpi (kuva 9)

Ⓐ	Valmistaja	Ⓒ	Valmistuspäivä
Ⓑ	Yhdistyneen kuningaskunnan vaatimustenmukaisuus arvioitu	Ⓓ	Yksilöllinen laitetunniste
Ⓒ	Euroopan vaatimustenmukaisuus	Ⓔ	Lääkinällinen laite
Ⓓ	Eränumero	Ⓕ	Viitenumero

Ⓔ	Lue käyttöopas	Ⓚ	Tuotteen nimi
Ⓕ	Käyttäjän enimmäispaino		

 Tietokilpi on runko-osan taustapuolella.

## 3 Tuotteen yleiskuvaus

### 3.1 Käyttötarkoitus

Aquatec 900 on taittavilla käsinojilla varustettu kohotettu WC-istuin, joka nostaa WC-pöntön istumiskorkeutta (säädettävissä korkeuteen: 6 cm, 10 cm tai 15 cm) ja parantaa siten istumisasentoa. Se kiinnitetään ruuvijärjestelmällä WC-pöntön takaosaan.

Tuote on tarkoitettu käytettäväksi oman hygienian hoidon apuvälineenä ja WC-tiloissa. Tuote tarjoaa lisätukea istuttaessa WC-istuimelle tai noustaessa ylös WC-istuimelta.

#### Kohdekäyttäjät

Kohdekäyttäjiä ovat aikuiset ja nuoret, joilla on liikuntakyvyn rajoituksia. Käyttäjän on pysyttävä itse tasapainossa tai on huolehdittava siitä, että tasapainon säilyttämiseksi on saatavilla lisätukea, kuten seinään kiinnitettävä kahva.

#### Käyttöaiheet

- Liikuntakyvyn rajoitukset (esim. jalat ja/tai lonkat) tai
- tilapäisten tai pysyvien rajoitteiden aiheuttamat tasapaino-ongelmat seisomaan noustessa tai kävellessä.

Tämän tuotteen käyttämiselle ei ole tiedossa mitään vasta-aiheita, kun tuotetta käytetään käyttötarkoituksen mukaisesti. Katso tuotteen käyttäjän enimmäispaino kohdasta 7.1 Tekniset tiedot (kuvat 10–11), sivu 25.

### 3.2 Toimituksen sisältö (kuvat 1 ja 2)

- Kannellinen runko-osa
- Liitäntäristikko (2 kpl)
- Tähtipääruuvi (2 kpl)
- Poikkitanko
- Liukuestetassu (2 kpl)
- Ruuvi, mutteri ja aluslevy (2 kpl)
- Kiinnike (2 kpl) (käsinojallinen malli)
- Käsinoja (2 kpl) (käsinojallinen malli)
- Käyttöopas

## 4 Asennus (kuvat 3–8)



#### HUOMIO!

##### Sormien puristumisvaara

- Ole varovainen kokoamisen aikana.

1. Poista WC-istuin.
2. Kiinnitä poikkitanko liukuesteellä, ruuveilla, mutterilla ja aluslevyllä WC-pönttöön. (Kuva 3)
3. Valitse tarvittava istuinkorkeus ja kallistus kuvan 4 taulukosta. Kuvassa 4 käytetyt kirjaimet vastaavat kuvaan 5 merkittyjä kiinnityskohtia.
4. Aseta liitäntäristikot haluttuun kiinnityskohtaan. (Kuva 6)
5. Aseta runko-osa WC-pöntön päälle, työnnä sitä taaksepäin ja saranoi haluttu kohta poikkitangon tapilla. Kiristä valittuun asentoon kahdella tähtipääruuvilla. (Kuva 7)
6. Asenna käsinojat tarvittaessa ja kiinnitä ne kiinnikkeillä. (Kuva 8)
7. Jos kohotettu WC-istuin ei sovi paikalleen riittävän hyvin, asenna poikkitanko toisin päin. (Kuva 3)



Jos haluat irrottaa kohotetun WC-istuimen, tee vaiheet 2–6 päinvastaisessa järjestyksessä.

## 5 Huolto

### 5.1 Yleisiä huoltotietoja

Tätä tuotetta ei tarvitse huoltaa, kunhan puhdistus- ja desinfiointiohjeita noudatetaan.

### 5.2 Puhdistaminen ja desinfiointi

#### Yleisiä turvallisuustietoja



#### HUOMIO!

##### Kontaminaatoriski

- Ole varovainen tuotteen kanssa ja käytä asianmukaisia suojavarusteita.



#### HUOMAUTUS!

Väärät nesteet tai menetelmät voivat vahingoittaa tai vaurioittaa tuotetta.

- Kaikkien käytettyjen puhdistusaineiden ja desinfiointiaineiden täytyy olla tehokkaita ja yhteensopivia toistensa kanssa ja niiden täytyy suojata materiaaleja, joita niillä puhdistetaan.
- Älä koskaan käytä syövyttäviä nesteitä (emäksiä, happoa jne.) tai hankaavia puhdistusaineita. Suosittelemme tavallista kotitalouspuhdistusainetta, kuten astianpesuainetta, ellei puhdistusohjeissa ole muuta määritelyä.
- Älä koskaan käytä liuotinta (selluloosaohenninta, asetonia jne.), joka muuttaa muovin rakennetta tai irrottaa kiinnitetyt merkinnät.
- Varmista aina, että tuote on täysin kuivattu, ennen kuin se otetaan uudelleen käyttöön.



Noudata kliinisissä tai pitkäaikaisissa hoitoympäristöissä laitoksesi puhdistusta ja desinfiointia koskevia käytäntöjä.

#### Puhdistusvälit



#### HUOMAUTUS!

Säännöllinen puhdistaminen ja desinfiointi edistää toiminnan sujuvuutta, pidentää käyttöikää ja estää kontaminaatiota. Puhdista ja desinfioi tuote:

- säännöllisesti käytön aikana
- ennen jokaista huoltotoimenpidettä ja niiden jälkeen
- kun tuote on ollut kosketuksissa ruumiinnesteisiin
- ennen sen käyttämistä uudella henkilöllä.

#### Puhdistusohjeet



#### HUOMAUTUS!

Enimmäispuhdistuslämpötila:  
– 60 °C (käsini)

1. Puhdista tuote pyyhkimällä kaikki helpopääsyiset pinnat.
2. Kuivaa osat liinalla.

#### Desinfiointiohjeet

Menetelmä: Noudata käytetyn desinfiointiaineen käyttöohjeita ja desinfioi kaikki esillä olevat pinnat pyyhkimällä.

Desinfiointiaine: Tavallinen kotitalouden desinfiointiaine.

Kuivaus: Anna tuotteen kuivua ilmassa.



## 6 Käytön jälkeen

### 6.1 Hävittäminen

Suojele ympäristöä ja vie tuote käytön jälkeen paikalliseen kierrätyspisteeseen.

Pura tuote ja sen osat, jotta eri materiaalit voidaan erotella ja kierrättää erikseen.

Käytettyjen tuotteiden ja pakkausten hävittämisessä ja kierrättämisessä on noudatettava kunkin maan jätteiden käsittelyä koskevia lakeja ja asetuksia. Kysy tarkempia tietoja paikalliselta jätehuoltolaitoksesta.

### 6.2 Kunnostaminen

Tämä tuote sopii käytettäväksi uudelleen. Toimi seuraavasti, kun tuotetta kunnostetaan uutta käyttäjää varten:

- Tarkistaminen
- Puhdistaminen ja desinfiointi

Lisätietoja on kohdassa 5 *Huolto, sivu 24*.

Varmista, että käyttöopas luovutetaan tuotteen mukana.

Jos vaurioita tai häiriöitä löytyy, älä käytä tuotetta uudelleen.

## 7 Tekniset Tiedot

### 7.1 Tekniset tiedot (kuvat 10–11)

Mitat			
Ⓐ	360 mm	Ⓙ	180 mm
Ⓑ	425 mm	Ⓚ	200 mm
Ⓒ	60 mm	Ⓛ	510 mm
Ⓓ	100 mm	Ⓜ	205 mm
Ⓔ	150 mm	Ⓝ	260 mm
Ⓕ	590 mm	Ⓒ	225 mm
Ⓖ	430 mm	Ⓟ	285 mm
Ⓗ	490 mm	Ⓖ	420 mm
Ⓛ	380 mm	Ⓡ	440 mm
WC-pöntön pultinreikien välinen etäisyys:		Ⓢ	138–224 mm

Painot		
Tuotteen paino	Käsinojilla varustettuna	5,0 kg
	Ilman käsinojia	2,7 kg
Käyttäjän enimmäispaino	120 kg	

Materiaalit			
①	Teräs	③	PP
②	PP		

Kaikki tuotteen osat ovat korroosionkestäviä eivätkä sisällä luonnonkumilateksia.

### 7.2 Ympäristöparametrit

Käyttöolosuhteet	
Ympäristön lämpötila	10–40 °C
Suhteellinen kosteus	15 %–93 % tiivistymätön

Säilytys- ja kuljetusolosuhteet	
Ympäristön lämpötila	0–40 °C
Suhteellinen kosteus	30 %–75 % tiivistymätön

SV

## 1 Allmänt

### 1.1 Inledning

Den här bruksanvisningen innehåller viktig information om hantering av produkten. Läs igenom bruksanvisningen noga och följ säkerhetsinstruktionerna för att försäkra dig om att du använder produkten på ett säkert sätt.

Invacare förbehåller sig rätten att ändra produktspecifikationerna utan ytterligare meddelande.

Kontrollera att du har den senaste versionen av den här bruksanvisningen innan du läser den. Du hittar den senaste versionen som PDF-fil på Invacares webbplats.

Om du tycker att teckensnittsstorleken i den tryckta versionen av bruksanvisningen är svår att läsa kan du ladda ned PDF-versionen från webbplatsen. Du kan sedan förstora PDF-filen på skärmen till en teckensnittsstorlek som passar dig bättre.

Om en allvarlig incident inträffar med produkten bör du informera tillverkaren och den behöriga myndigheten i ditt land.

### 1.2 Information om garanti

Vi tillhandahåller en tillverkargaranti för produkten i enlighet med våra allmänna affärsvillkor i respektive land.

Garantianspråk kan endast göras genom den leverantör som tillhandahöll produkten.

### 1.3 Överensstämmelse

Kvalitet är absolut grundläggande för företagets verksamhet, och vi arbetar i enlighet med standarden i ISO 13485.

Den här produkten är CE-märkt i enlighet med den medicintekniska förordningen 2017/745 klass 1.

Den här produkten är försedd med UKCA-märkningen i enlighet med del II UK MDR 2002 (så som reviderad) klass I.

Vi arbetar ständigt på att se till att företaget påverkar lokal och global miljö så lite som möjligt.

Vi använder endast material och komponenter som följer REACH-direktivet.

### Produktspecifika standarder

Produkten har testats och överensstämmer med standarden ISO 17966 (Hjälpmiddel för personhygien som ger användarstöd) och relaterade standarder. Kontakta din lokala representant för Invacare om du vill ha mer information om lokala standarder och bestämmelser. Adresser finns i slutet av det här dokumentet.

### 1.4 Produktlivslängd

Denna produkts förväntade livslängd är tre år när den används dagligen i enlighet med de säkerhetsinstruktioner, underhållsintervall och korrekt användning som anges i denna manual. Den faktiska livslängden kan variera beroende på hur mycket och intensivt produkten används.

### 1.5 Ansvarsbegränsning

Invacare ansvarar inte för skador som uppkommer till följd av

- att bruksanvisningen inte följs
- felaktig användning
- normalt slitage
- felaktig montering eller inställning som utförs av köparen eller tredje part
- tekniska ändringar
- obehöriga ändringar och/eller användning av olämpliga reservdelar.

## 2 Säkerhet

### 2.1 Säkerhetsinformation



#### **VARNING!**

##### **Risk för allvarliga personskador eller materiella skador**

Felaktig användning av den här produkten kan orsaka person- eller saksador.

- Om du inte kan förstå varningarna eller instruktionerna ska du kontakta hälso- eller sjukvårdspersonal eller leverantören innan du använder utrustningen.
- Använd inte produkten eller någon tillvalsutrustning innan du har läst och förstått de här instruktionerna och eventuellt ytterligare instruktionsmaterial som bruksanvisning, servicemanualer eller instruktionsblad som medföljer produkten eller tillvalsutrustningen.



#### **VARNING!**

##### **Fallrisk**

- Använd inte produkten om den är defekt.
- Utför inga otillåtna ändringar eller modifieringar på produkten.
- Armstöden är avsedda att användas jämnt på båda sidor. Om man bara trycker på ena sidan ska endast halva kroppsvikten användas. Vid överbelastning finns det risk att armstödet går sönder.
- Om produkten används med armstöd måste toalettstolen vara ordentligt fastsatt.
- Stå inte på produkten.



#### **FÖRSIKTIGT!**

##### **Risk för att du fastnar med fingrarna**

- Håll fingrarna borta från gångjärnen när du sänker armstöden, så att du inte klämmer dig.



#### **VARNING!**

- Innan produkten används första gången ska den rengöras noggrant.
- Före varje användningstillfälle ska du kontrollera produkten beträffande eventuella skador och säkerställa att den är korrekt monterad.



#### **FÖRSIKTIGT!**

##### **Risk för personskador**

- Delar som ej är original eller som är felaktiga kan påverka produktens funktion och säkerhet.
- Använd endast originaldelar för den produkt som används.
- På grund av regionala skillnader, se din lokala Invacare-katalog eller webbplats för tillgängliga alternativ eller kontakta din Invacare-distributör. Adresser finns i slutet av det här dokumentet.

## 2.2 Etiketter och symboler på produkten

### Serienummeretikett (bild 9)

Ⓐ	Tillverkare	Ⓒ	Tillverkningsdatum
Ⓑ	Bedömd för överensstämmelse i Storbritannien	Ⓓ	Unik enhetsidentifierare
Ⓒ	Europeisk överensstämmelse	Ⓔ	Medicinteknisk produkt
Ⓓ	Lotnummer	Ⓕ	Referensnummer
Ⓔ	Läs bruksanvisningen	Ⓖ	Produktbeteckning
Ⓕ	Brukarens maxvikt		



Serienummeretiketten sitter på huvuddelens baksida.

## 3 Produktöversikt

### 3.1 Avsedd användning

Aquatec 900 är en upphöjd toalettsits med fällbara armstöd som höjer sitthöjden på toaletter (kan justeras till: 6 cm, 10 cm eller 15 cm) för en bättre sittposition. Den fästs med ett skruvsystem på toalettstolens bakre del.

Produkten är avsedd att användas som ett hjälpmedel för vård av egen hygien och för toalettsyften. Produkten ger stöd för att sitta ned eller ställa sig upp från en toalett.

#### Avsedda användare

Brukare är vuxna och ungdomar med begränsad rörlighet. Brukaren måste kunna hålla sin egen balans eller se till att det finns ytterligare stöd, dvs. en väggmonterad gripstång.

#### Indikationer

- Begränsad eller nedsatt rörlighet (t.ex. ben och/eller höfter) eller
- balansproblem vid gång eller stående läge på grund av tillfälliga eller permanenta funktionshinder.

Det finns inga kända kontraindikationer för användning av den här produkten. För den maximala brukarvikten för produkten, se 7.1 Tekniska data (bild 10–11), Sida 27.

### 3.2 Ingår i leveransen (bild 1, 2)

- Huvuddel med lock
- Fästkryss (2 st)
- Stjärnskruv (2 st)
- Tvärgående del
- Halkskyddsdyna (2 st)
- Skruv med mutter och bricka (2 st)
- Klämma (2x), (för version med armstöd)
- Armstöd (2x) (för version med armstöd)
- Bruksanvisning

## 4 Montering (bild 3 – 8)




#### **FÖRSIKTIGT!**

##### **Klämrisk**

- Var försiktig vid montering.

1. Ta bort toalettsitsen.
2. Fäst den tvärgående delen med halkskydd, skruvar, muttrar och brickor på toalettstolen. (Bild 3)
3. Välj önskad sitt höjd och lutning från tabellen i bild 4. Bokstäverna i bild 4 motsvarar de möjliga fästpunkterna i bild 5.
4. Fixera båda fästkryss i önskad position. (Bild. 6)

- Placera huvuddelen på toalettstolen, skjut den bakåt och fäst den i önskad led med den tvärgående delens sprint. Fixera positionen med de två stjärnskruvarna. (Bild 7)
- Om tillämpligt, montera armstöden och fixera dem med klämmorna. (Bild 8)
- Om den upphöjda toalettsitsen inte passar bra monteras den tvärgående delen riktad åt motsatt håll. (Bild 3)

 Demontera den upphöjda toalettsitsen genom att utföra steg 2 till 6 i omvänd ordning.

## 5 Underhåll

### 5.1 Allmän information för underhåll

Produkten är underhållsfri förutsatt att rengörings- och desinficeringsinstruktionerna följs.

### 5.2 Rengöring och desinfektion

#### Allmän säkerhetsinformation



#### FÖRSIKTIGT!


##### Risk för kontaminering

- Vidta försiktighetsåtgärder för dig själv och använd lämplig skyddsutrustning.



#### UPPMÄRKSAMHET!

- Felaktiga vätskor och metoder kan skada produkten.
  - Alla rengöringsmedel och desinfektionsmedel som används måste vara effektiva, kompatibla med varandra och måste skydda de material som de är avsedda att rengöra.
  - Använd aldrig korroderande vätskor (alkaliska ämnen, syror etc.) eller slipande rengöringsmedel. Vi rekommenderar ett vanligt rengöringsmedel för hushållsbruk som t.ex. diskmedel, om inte annat anges i rengöringsanvisningarna.
  - Använd aldrig ett lösningsmedel (cellulosathinner, aceton etc.) som ändrar strukturen i plasten eller löser upp fästa etiketter.
  - Se alltid till att produkten är helt torr innan den tas i bruk igen.

 För rengöring och desinfektion i kliniska eller långvårdsmiljöer gäller riktlinjer för institutionell hygien.

#### Rengöringsintervall



#### UPPMÄRKSAMHET!

- Regelbunden rengöring och desinfektion förbättrar smidig drift, förlänger livslängden och förhindrar kontaminering. Rengör och desinficera produkten:
  - regelbundet då den är i bruk,
  - före och efter underhållsprocedurer,
  - när den har kommit i kontakt med kroppsvätskor,
  - innan den används med en ny brukare.

#### Instruktioner för rengöring



#### UPPMÄRKSAMHET!

- Maximal rengöringstemperatur:
  - 60 °C med handtvätt

- Rengör produkten genom att torka av alla åtkomliga ytor.
- Torka delarna med en trasa.

## Instruktioner för rengöring och desinficering

Metod: Följ rekommendationerna för valt desinfektionsmedel och desinficera genom att torka av alla åtkomliga ytor.

Desinfektionsmedel: Vanligt desinfektionsmedel för hushållsbruk.

Torkning: Låt produkten lufttorka.

## 6 Återanvändning

### 6.1 Kassering

Tänk på miljön och återvinn produkten genom att lämna in den på en återvinningscentral när den inte längre kan användas.

Ta isär produkten och dess komponenter så att de olika materialen kan separeras och återvinnas individuellt.

Kassering och återvinning av begagnade produkter och förpackningar måste följa de lagar och föreskrifter som gäller för avfallshantering i respektive land. Kontakta det företag som sköter den lokala avfallshanteringen för att få information.

### 6.2 Rekonditionering

Den här produkten kan återanvändas. Gör följande när produkten ska rekonditioneras för en ny användare:

- Inspektion
- Rengöring och desinfektion

För ingående information, se 5 Underhåll, Sida 27.

Se till att bruksanvisningen överlämnas tillsammans med produkten.

Om skador eller fel upptäcks ska produkten inte återanvändas.

## 7 Teknisk Data

### 7.1 Tekniska data (bild 10–11)

Mått			
Ⓐ	360 mm	Ⓜ	180 mm
Ⓑ	425 mm	Ⓚ	200 mm
Ⓒ	60 mm	Ⓛ	510 mm
Ⓓ	100 mm	Ⓜ	205 mm
Ⓔ	150 mm	Ⓝ	260 mm
Ⓕ	590 mm	Ⓞ	225 mm
Ⓖ	430 mm	Ⓟ	285 mm
Ⓗ	490 mm	Ⓠ	420 mm
Ⓘ	380 mm	Ⓡ	440 mm
Möjliga avstånd mellan skruvhålen på toalettstolen:		Ⓢ	138 mm–224 mm

Vikter		
Produktens vikt	Med armstöd	5,0 kg
	Utan armstöd	2,7 kg
Brukarens maxvikt	120 kg	

Material			
①	Stål	③	PP
②	PP		

Алла продуктокомпоненти е корозионноустойчиви и не съдържат натурален латекс.

## 7.2 Милжопараметри

Дрифтфърхърлден	
Омгиванде температура	10–40 °C
Релатив луфтфуктигхет	15 %–93 % ичке-конденсеранде
Фърварингс- и транспортфърхърлден	
Омгиванде температура	0–40 °C
Релатив луфтфуктигхет	30 %–75 % ичке-конденсеранде

bg

# 1 Обща информация

## 1.1 Увод

Настоящото ръководство за потребителя съдържа важна информация за работата с продукта. За да се гарантира безопасност при употребата на продукта, прочетете внимателно ръководството за потребителя и следвайте указанията за безопасност.

Invacare си запазва правото да променя продуктите спецификации без допълнително известие.

Преди да прочетете този документ, се уверете, че разполагате с най-новата версия. Ще намерите най-новата версия във формат PDF на уебсайта на Invacare.

Ако установите, че размерът на шрифта на печатния документ е труден за четене, можете да изтеглите PDF версията от уебсайта. След това можете да мащабирате PDF документа на екрана, така че размерът на шрифта да ви е по-удобен за четене.

В случай на сериозен инцидент с продукта трябва да информирате производителя и компетентния орган във вашата държава.

## 1.2 Информация за гаранцията

Ние предоставяме гаранция на производител за продукта в съответствие с нашите Общи бизнес условия за съответните държави.

Гаранционни искове може да се приемат само чрез доставчика, от който е закупен продуктът.

## 1.3 Съответствие

Качеството е от основно значение за дейността на дружеството, което работи в дисциплините на ISO 13485.

Този продукт е обозначен с маркировка CE, в съответствие с Регламента за медицински изделия 2017/745, клас I.

Този продукт е обозначен с маркировка UKCA в съответствие с част II на UK MDR 2002 (изменен), клас I.

Непрекъснато се стремим да сведем до минимум въздействието на дружеството върху околната среда, както на местно ниво, така и в световен мащаб.

Използваме само материали и компоненти, съответстващи на регламента относно REACH.

## Стандарти, приложими за продукта

Продуктът е тестван и отговаря на стандарта ISO 17966 (помощни продукти за лична хигиена, които поддържат потребителите) и свързаните стандарти. За допълнителна информация относно местните стандарти и разпоредби

се свържете с местния представител на Invacare. Вижте адресите в края на настоящия документ.

## 1.4 Експлоатационен срок

Очакваният експлоатационен срок на този продукт е три години, ако се използва ежедневно и правилно според инструкциите за безопасност и интервалите на техническо обслужване, както са посочени в това ръководство. Ефективният срок на годност може да варира според честотата и интензивността на употреба.

## 1.5 Ограничение на отговорността

Invacare не носи отговорност за повреда, възникнала вследствие на:

- несъответствие с ръководството за потребителя;
- неправилна употреба;
- естествено износване и скъсване;
- неправилно сглобяване или настройка от купувача или трета страна;
- технически изменения;
- непозволени изменения и/или използване на неподходящи резервни части.

# 2 Безопасност

## 2.1 Информация за безопасност



### ПРЕДУПРЕЖДЕНИЕ!

#### Риск от тежко нараняване или повреда

Неправилната употреба на този продукт може да причини нараняване или повреда.

- Ако не можете да разберете предупрежденията, съобщенията за внимание или инструкциите, се свържете с медицински специалист или доставчик на медицински услуги, преди да опитате да използвате оборудването.
- Не използвайте този продукт и наличното допълнително оборудване, без първо да прочетете изцяло и да разберете настоящите инструкции и допълнителните материали, като например ръководство за потребителя, ръководство за обслужване или лист с инструкции, предоставени с продукта или допълнителното оборудване.



### ПРЕДУПРЕЖДЕНИЕ!

#### Риск от падане

- Не използвайте продукта, ако е дефектен.
- Не правете неразрешени изменения или промени по продукта.
- Подлакътниците са предназначени да се използват равномерно от двете страни. Ако се прилага натиск само от едната страна, използвайте само половината от телесното тегло. При претоварване съществува риск подлакътникът да се счупи.
- Ако продуктът се използва с подлакътник, тоалетната чиния трябва да бъде здраво закрепена.
- Не стойте върху този продукт.



### ВНИМАНИЕ!

#### Риск от прищипване на пръстите

- Когато спускате подлакътниците, се уверете, че пръстите ви са далеч от пантите, за да не ги прищипете.

**ПРЕДУПРЕЖДЕНИЕ!**

- Преди първа употреба, почистете и дезинфектирайте щателно продукта.
- Преди всяка употреба проверявайте продукта за повреди и за да се уверите, че е слобен безопасно.

**ВНИМАНИЕ!****Риск от нараняване**

Неоригинални или неподходящи части може да окажат влияние върху функционирането и безопасността на продукта.

- Използвайте само оригинални части за продукта.
- Поради регионални различия вижте местния каталог или уебсайт на Invacare за предлаганите опции или се свържете с дистрибутора на Invacare. Вижте адресите в края на настоящия документ.

**2.2 Етикети и символи на продукта****Идентификационен етикет (фиг. 9)**

Ⓐ	Производител	Ⓒ	Дата на производство
Ⓑ	Оценено съответствие за Обединеното кралство	Ⓗ	Уникален идентификатор на изделието
Ⓒ	Европейско съответствие	Ⓘ	Медицинско изделие
Ⓓ	Номер на партида	Ⓝ	Референтен номер
Ⓔ	Прочетете ръководството за потребителя	Ⓚ	Предназначение на продукта
Ⓕ	Максимално тегло на потребителя		



Идентификационният етикет е прикрепен от задната страна на корпуса.

**3 Общ преглед на продукта****3.1 Предназначение**

Aquatec 900 е повдигнатата тоалетна седалка със съгъваеми подлакътници, която увеличава височината на седене върху тоалетната чиния (може да се настройва на: 6 см, 10 см или 15 см) за по-добра позиция на седене. Фиксира се с винтова система от задната страна на тоалетната чиния.

Продуктът е предназначен да се използва като помощно средство за самостоятелна хигиена и тоалетни цели. Продуктът осигурява опора за сядане или изправяне от тоалетната.

**Потребители, за които е предназначен продуктът**

Потребители са всички възрастни и юноши с ограничена подвижност. Потребителят трябва да може да поддържа собствен баланс или да осигури наличието на допълнителна опора, например монтирана на стена дръжка за захващане.

**Показания**

- Ограничена подвижност (напр. на краката и/или тазобедрената става) или
- проблеми с равновесието при стоене или ходене, дължащи се на временни или трайни увреждания.

Не са известни противопоказания, ако продуктът се използва по предназначение. За максималното тегло на потребителите на продукта вижте 7.1 *Технически данни* (фиг. 10 – 11), страница 30.

**3.2 Обхват на доставката (фиг. 1, 2)**

- Корпус с капак
- Кръст за закрепване (2x)
- Винт със звездовидна глава (2x)
- Напречна греда
- Подложка против плъзгане (2x)
- Винт с гайка и шайба (2x)
- Щипка (2x) (за версия с подлакътници)
- Подлакътник (2x) (за версия с подлакътници)
- Ръководство за потребителя

**4 Настройка (фиг. 3 – 8)****ВНИМАНИЕ!****Риск от прищипване**

- Внимавайте при сглобяването.

1. Отстранете тоалетната седалка.
2. Фиксирайте напречната греда с противоплъзгаща защита, винтове, гайка и шайба върху тоалетната чиния. (фиг. 3)
3. Изберете желаната височина и наклон на седалката от таблицата на фиг. 4. Буквите на фиг. 4 съответстват на възможните позиции за фиксиране на фиг. 5.
4. Поставете двата кръста за закрепване в желаната позиция на фиксиране. (Фиг. 6)
5. Поставете корпуса върху вашата тоалетна чиния, преместете го назад и закачете желания слот с щифта на напречната греда. Закачете позицията с двата винта със звездовидна глава. (Фиг. 7)
6. Ако е приложимо, монтирайте подлакътниците и ги фиксирайте с щипките. (Фиг. 8)
7. Ако повдигнатата тоалетна седалка не пасва добре, монтирайте напречната греда обърната. (фиг. 3)



За да демонтирате повдигнатата тоалетна седалка, изпълнете стъпки от 2 до 6 в обратен ред.

**5 Техническо обслужване****5.1 Обща информация за поддръжка**


Този продукт не се нуждае от поддръжка, при условие че се спазват инструкциите за почистване и дезинфекция.

**5.2 Почистване и дезинфекция****Обща информация за безопасност****ВНИМАНИЕ!****Риск от замърсяване**

- Вземете предпазни мерки за себе си и използвайте подходящи лични предпазни средства.

**! ЗАБЕЛЕЖКА!**

- Неподходящи течности или методи могат да повредят или да причинят щети на продукта.
- Всички използвани почистващи препарати и дезинфектанти трябва да бъдат ефективни, съвместими един с друг и да предпазват материалите, за чието почистване се използват.
  - Никога не използвайте разяждащи течности (основи, киселини и др.) или абразивни почистващи вещества. Препоръчваме обикновен домакински почистващ препарат, като например течност за миене на съдове, ако не е посочено друго в инструкциите за почистване.
  - Никога не използвайте разтворител (целулозен разреждател, ацетон и др.), който променя структурата на пластмасата или разтваря залепените етикети.
  - Винаги се уверявайте, че продуктът е изсъхнал напълно, преди да го използвате отново.

 За почистване и дезинфекция в клинични среди и заведения за продължително лечение следвайте вътрешните процедури.

**Интервали на почистване****! ЗАБЕЛЕЖКА!**

- Редовното почистване и дезинфекция подобряват безпроблемното функциониране, увеличават експлоатационния живот и предотвратяват замърсяване. Почиствайте и дезинфекцирайте продукта:
- редовно, докато се използва,
  - преди и след всяка процедура за обслужване,
  - когато е бил в контакт с телесни течности,
  - преди да го използвате за нов потребител.

**Инструкции за почистване****! ЗАБЕЛЕЖКА!**

- Максимална температура на почистване:
- 60°C на ръка

1. Почистете продукта, като избършете всички общодостъпни повърхности.
2. Подсушете частите с кърпа.

**Инструкции за дезинфекция**

Метод: следвайте бележките за употреба на използвания дезинфектант и избършете с него всички достъпни повърхности.

Дезинфектант: обикновен домакински дезинфектант.

Съхнене: оставете продукта да изсъхне на въздух.

**6 След употреба****6.1 Изхвърляне**

Бъдете екологично отговорни и рециклирайте този продукт във вашето съоръжение за рециклиране, когато то достигне края на своя експлоатационен срок.

Разглобете продукта и неговите компоненти, така че различните материали да могат да бъдат разделени и рециклирани поотделно.

Изхвърлянето и рециклирането на използвани продукти и опаковки трябва да е в съответствие със законите

и разпоредбите за обработка на отпадъци във всяка държава. За информация се свържете с местната фирма за управление на отпадъци.

**6.2 Регенериране**

Този продукт е подходящ за повторна употреба. За регенериране на продукта за нов ползвател избършете следните действия:

- Проверка
- Почистване и дезинфекция

За подробна информация вижте *5 Техническо обслужване, страница 29*.

Уверете се, че ръководството за потребителя е предадено заедно с продукта.

Ако откриете повреда или неизправно функциониране, не използвайте продукта.

**7 Технически Данни****7.1 Технически данни (фиг. 10 – 11)**

Размери			
Ⓐ	360 мм	Ⓝ	180 мм
Ⓑ	425 мм	Ⓚ	200 мм
Ⓒ	60 мм	Ⓛ	510 мм
Ⓓ	100 мм	Ⓜ	205 мм
Ⓔ	150 мм	Ⓝ	260 мм
Ⓕ	590 мм	Ⓞ	225 мм
Ⓖ	430 мм	Ⓟ	285 мм
Ⓗ	490 мм	Ⓠ	420 мм
Ⓡ	380 мм	Ⓡ	440 мм
Възможно разстояние между отворите за болтове на тоалетната чиния:		Ⓢ	138 мм – 224 мм

Тегла		
Тегло на продукта	с подлакътници	5.0 кг
	Без подлакътници	2.7 кг
Максимално тегло на потребителя	120 кг	

Материали			
①	Стомана	③	PP
②	PP		

Всички компоненти на продуктите са устойчиви на корозия и не съдържат естествен каучуков латекс.

**7.2 Параметри на околната среда**

Условия на работа	
Температура на околната среда	10 – 40 °C
Относителна влажност	15% – 93%, некондензиращи
Условия на съхранение и доставка	

Температура на околната среда	0 – 40 °C
Относителна влажност	30% – 75%, некондензиращи

CS

## 1 Všeobecně

### 1.1 Úvod

V této uživatelské příručce naleznete důležité informace o správném použití tohoto výrobku. Pečlivě si tuto uživatelskou příručku přečtěte a dodržujte veškeré bezpečnostní pokyny, aby byla při používání tohoto výrobku zajištěna bezpečnost.

Společnost Invacare si vyhrazuje právo změnit specifikace výrobku bez dalšího upozornění.

Než začnete tento dokument číst, zkontrolujte, že se jedná o jeho nejnovější verzi. Nejnovější verzi naleznete ve formátu PDF na webových stránkách společnosti Invacare.

Pokud je pro vás velikost písma v tištěné verzi dokumentu hůře čitelná, můžete si ji z webu stáhnout ve formátu PDF. Stažený soubor si můžete na obrazovce přiblížit tak, aby byl pro vás lépe čitelný.

V případě vážného incidentu souvisejícího s produktem informujte výrobce a příslušný orgán ve vaší zemi.

### 1.2 Informace o záruce

Poskytujeme záruku výrobce na výrobek v souladu s našimi všeobecnými obchodními podmínkami platnými v jednotlivých zemích.

Záruční reklamace lze uplatňovat pouze prostřednictvím poskytovatele, od něhož byl výrobek zakoupen.

### 1.3 Soulad s předpisy

Kvalita je nezbytným předpokladem správného fungování společnosti, která se řídí normou ISO 13485.

Tento výrobek nese označení CE v souladu s nařízením 2017/745 o zdravotnických prostředcích třídy I.

Tento výrobek nese označení UKCA v souladu s britským nařízením Part II UK MDR 2002 (v platném znění) o zdravotnických prostředcích třídy I..

Naše společnost se neustále snaží snižovat dopad na životní prostředí – lokálně i globálně.

Používáme pouze materiály a součásti, které odpovídají požadavkům směrnice REACH.

### Příslušné produktové normy

Tento produkt úspěšně prošel testováním podle normy ISO 17966 (Asistenční produkty pro osobní hygienu, které slouží jako podpora pro uživatele) a všech souvisejících norem. Další informace o místních normách a předpisech vám poskytne místní zástupce společnosti Invacare. Adresy jsou uvedeny na konci tohoto dokumentu.

### 1.4 Životnost

Je-li výrobek denně používán v souladu s bezpečnostními nařízením a k zamýšlenému účelu, jenž je uveden v tomto návodu, a jsou-li dodržovány intervaly jeho údržby, je očekávaná životnost výrobku tři let. Reálná životnost se však může lišit v závislosti na četnosti a intenzitě používání.

### 1.5 Omezení ručení

Společnost Invacare nenese žádnou zodpovědnost za poškození vzniklé v důsledku následujících situací:

- nedodržení pokynů v uživatelské příručce,
- nesprávné použití,
- přirozené opotřebení,
- nesprávná montáž nebo sestavení provedené kupujícím nebo třetí stranou,
- technické úpravy,
- neoprávněné úpravy nebo použití nevhodných náhradních dílů.

## 2 Bezpečnost

### 2.1 Bezpečnostní informace



#### VAROVÁNÍ!

#### Nebezpečí závažného úrazu nebo poškození

Nesprávné použití tohoto výrobku může vést k úrazu nebo poškození.

- Nejsou-li pro vás varování, upozornění nebo pokyny srozumitelné, obraťte se před použitím produktu na zdravotníka, dodavatele nebo odborného technika.
- Tento výrobek ani žádné dostupné volitelné vybavení používejte teprve tehdy, až se důkladně obeznámíte s tímto návodem a s veškerými dodatečnými instruktážními podklady, a to uživatelskou příručkou, servisní příručkou nebo pokyny dodávanými spolu s tímto výrobkem nebo s volitelným vybavením.



#### VAROVÁNÍ!

#### Nebezpečí pádu

- Výrobek nepoužívejte, je-li poškozen.
- Neprovádějte neschválené změny ani úpravy výrobku.
- Opěrky rukou je třeba používat rovnoměrně na obou stranách. Zatížíte-li pouze jednu stranu, nedělejte tak celou svou vahou, ale pouze polovinou své váhy. Při přetížení opěrek rukou hrozí jejich zlomení.
- Pokud se výrobek používá s opěrkami rukou, musí být záchodová mísa bezpečně připevněna.
- Na tento výrobek nestoupejte.



#### UPOZORNĚNÍ!

#### Nebezpečí uvíznutí prstů

- Při snižování výšky opěrek rukou dávejte pozor, abyste si neskřípli prsty v pantech.



#### VAROVÁNÍ!

- Před prvním použitím výrobek pečlivě vyčistěte.
- Před každým použitím výrobek zkontrolujte, abyste odhalili případné poškození, a ujistěte se, že je bezpečně sestaven.



#### UPOZORNĚNÍ!

#### Nebezpečí úrazu

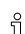
Neoriginální nebo nesprávné díly mohou ovlivnit fungování a bezpečnost tohoto výrobku.

- Používejte pouze originální díly určené pro váš výrobek.
- Vzhledem k regionálním odlišnostem si vyhledejte dostupné doplňky na místních webových stránkách nebo v místním katalogu společnosti Invacare nebo se obraťte na svého dodavatele výrobků Invacare. Adresy jsou uvedeny na konci tohoto dokumentu.

## 2.2 Štítky a symboly na výrobku

### Identifikační štítek (obr. 9)

Ⓐ	Výrobce	Ⓔ	Datum výroby
Ⓑ	Shoda s předpisy Spojeného království	Ⓕ	Jedinečný identifikátor prostředku
Ⓒ	Shoda s evropskými normami	Ⓖ	Zdravotnický prostředek
Ⓓ	Číslo šarže	Ⓗ	Referenční číslo
Ⓔ	Přečtěte si uživatelskou příručku	Ⓙ	Určení výrobku
Ⓕ	Maximální hmotnost uživatele		

 Identifikační štítek se nachází na zadní straně těla nástavce.

## 3 Přehled produktu

### 3.1 Účel použití

Aquatec 900 je zvýšené záchodové prkénko se sklopnými opěrkami rukou, které zvětšuje výšku sedací plochy u toalet (s nastavitelnými výškami: 6 cm, 10 cm nebo 15 cm), a tím umožňuje zaujímání vhodnější polohy při sezení. Připevňuje se pomocí soustavy šroubů k zadní části záchodové mísy.

Výrobek je určen k použití jako pomůcka usnadňující provádění osobní hygieny a používání toalety. Výrobek poskytuje podporu při usedání na toaletu nebo při vstávání z toalety.

### Zamýšlení uživatele

Určenými uživateli jsou všechny dospělé a dospívající osoby s omezenou pohyblivostí. Uživatel musí být schopen udržet vlastní rovnováhu nebo musí mít zajištěnu dostupnost dodatečné podpory, tj. nástěnného madla.

### Indikace

- Omezená nebo snížená pohyblivost (např. nohou a/nebo kyčle) nebo
- problémy s rovnováhou, které uživateli znemožňují chodit nebo postavit se v důsledku přechodných či trvalých zdravotních postižení.

Při správném používání výrobku nejsou známy žádné kontraindikace. Maximální tělesnou hmotnost uživatele naleznete v části 7.1 *Technické údaje (obr. 10–11), strana 33.*

### 3.2 Obsah dodávky (obr. 1, 2)

- Tělo nástavce s víkem
- Upínací kříž (2x)
- Šroub s hvězdicovou hlavici (2x)
- Příčná tyč
- Protiskluzná vložka (2x)
- Šroub s maticí a podložkou (2x)
- Spona (2x) (pro verzi s opěrkami rukou)
- Opěrka rukou (2x) (pro verzi s opěrkami rukou)
- Návod k použití

## 4 Sestavení (obr. 3–8)



### UPOZORNĚNÍ! Nebezpečí přiskřípnutí

– Při sestavování postupujte opatrně.

1. Odmontujte záchodové prkénko.
2. Na záchodovou mísu upevněte příčnou tyč s protiskluznou vložkou, šrouby, maticemi a podložkami. (Obr. 3)

3. Z tabulky na obr. 4 vyberte požadovanou výšku a sklon sedadla. Písmena na obr. 4 odpovídají možným polohám upevnění na obr. 5.
4. Umístěte oba upínací kříže v příslušném místě upevnění. (Obr. 6)
5. Umístěte tělo nástavce na toaletní mísu, posuňte jej směrem dozadu a zavěste příslušnou drážku na odpovídající kolík na příčné tyči. Polohu zajistěte dvěma šrouby s hvězdicovou hlavici. (Obr. 7)
6. Mají-li se používat opěrky rukou, namontujte je a zajistěte jejich polohu pomocí spon. (Obr. 8)
7. Pokud zvýšené záchodové prkénko optimálně nepřiléhá, namontujte příčnou tyč v obrácené poloze. (Obr. 3)



Při demontáži zvýšeného záchodového prkénka postupujte podle kroků 6 až 2 v opačném pořadí.

## 5 Údržba

### 5.1 Všeobecné informace k údržbě

Údržba tohoto výrobku není nutná za předpokladu dodržování pokynů pro čištění a dezinfekci.

### 5.2 Čištění a dezinfekce

#### Obecné bezpečnostní informace



#### UPOZORNĚNÍ!

##### Nebezpečí kontaminace

– Proveďte bezpečnostní opatření a používejte vhodné ochranné pomůcky.



#### UPOZORNĚNÍ!

Nevhodné tekutiny nebo postupy mohou výrobek poškodit.

- Všechny používané čisticí a dezinfekční prostředky spolu musejí být kompatibilní a musejí chránit materiály, které čistí.
- Nikdy nepoužívejte žiraviny (kyseliny, zásady atd.) ani abrazivní čisticí prostředky. Doporučujeme používat běžné domácí čisticí prostředky, jako je tekutý prostředek na mytí nádobí, pokud není v pokynech k čištění uvedeno jinak.
- Nikdy nepoužívejte rozpouštědla (celulózové ředidlo, aceton atd.), která mění strukturu plastů nebo rozpouští připevněné štítky.
- Před opětovným použitím výrobku vždy pečlivě zkontrolujte, zda je zcela suchý.



Při čištění a dezinfekci v klinickém prostředí nebo v prostředí dlouhodobé péče postupujte podle vašich interních postupů.

### Intervaly čištění



#### UPOZORNĚNÍ!

Pravidelné čištění a dezinfekce přispívají k bezproblémové funkci, prodlužují životnost a zabraňují kontaminaci. Výrobek čistěte a dezinfikujte:

- pravidelně při užívání,
- před a po jakémkoliv servisní proceduře,
- pokud se dostal do kontaktu s jakoukoliv tělní tekutinou,
- před užíváním novým uživatelem.

### Pokyny k čištění



#### UPOZORNĚNÍ!

Max. teplota při čištění:  
– 60 °C ručně



1. Výrobek vyčistěte tak, že otřete všechny běžně přístupné části.
2. Osušte je hadříkem.

## Pokyny k dezinfekci

Postup: Postupujte podle pokynů pro použití daného dezinfekčního prostředku a vydezinfikujte všechny přístupné povrchy.

Dezinfekční prostředek: Běžný domácí dezinfekční prostředek.

Sušení: Nechejte výrobek volně uschnout.

## 6 Po použití

### 6.1 Likvidace

Buďte zodpovědní k životnímu prostředí a tento výrobek po skončení životnosti recyklujte.

Výrobek a jeho součásti rozeberte, aby bylo možné jednotlivé materiály oddělit a recyklovat samostatně.

Likvidace a recyklace použitých výrobků a obalů musí odpovídat místním zákonům a předpisům pro nakládání s odpady. Další informace vám poskytne společnost zabývající se zpracováním odpadů.

### 6.2 Repase

Tento výrobek je vhodný k opakovanému použití. Chcete-li výrobek repasovat pro nového uživatele, postupujte následovně:

- Kontrola
- Čištění a dezinfekce

Podrobné informace najdete v kapitole 5 *Údržba, strana 32*.

Zajistěte, aby byla uživatelská příručka předána společně s výrobkem.

Pokud zjistíte jakékoli poškození nebo poruchu, výrobek znovu nepoužívejte.

## 7 Technické údaje

### 7.1 Technické údaje (obr. 10–11)

Rozměry			
Ⓐ	360 mm	Ⓙ	180 mm
Ⓑ	425 mm	Ⓚ	200 mm
Ⓒ	60 mm	Ⓛ	510 mm
Ⓓ	100 mm	Ⓜ	205 mm
Ⓔ	150 mm	Ⓝ	260 mm
Ⓕ	590 mm	Ⓞ	225 mm
Ⓖ	430 mm	Ⓟ	285 mm
Ⓗ	490 mm	Ⓠ	420 mm
Ⓛ	380 mm	Ⓡ	440 mm
Možná vzdálenost mezi otvory pro šrouby na záchodové míse:		Ⓢ	138 mm – 224 mm

Hmotnostní údaje		
Hmotnost výrobku	S opěrkami rukou	5,0 kg
	Bez opěrek rukou	2,7 kg
Maximální hmotnost uživatele	120 kg	

Materiály			
①	Ocel	③	PP
②	PP		

Všechny součásti výrobku jsou odolné vůči korozi a neobsahují přírodní gumový latex.

### 7.2 Parametry prostředí

Provozní podmínky	
Okolní teplota	10–40 °C
Relativní vlhkost	15%–93%, nekondenzující
Podmínky při uskladnění a přepravě	
Okolní teplota	0–40 °C
Relativní vlhkost	30%–75%, nekondenzující

hr

## 1 Opce informacije

### 1.1 Uvod

Ovaj korisnički priručnik sadrži važne informacije o rukovanju proizvodom. Da biste proizvod sigurno upotrebljavali, pažljivo pročitajte korisnički priručnik i slijedite sigurnosne upute.

Invacare pridržava pravo na izmjene specifikacija proizvoda bez obavijesti.

Prije čitanja ovog dokumenta provjerite imate li najnoviju verziju. Najnoviju verziju možete u obliku PDF-a pronaći na web-mjestu tvrtke Invacare.

Ako vam je teško čitati veličinu fonta u tiskanom dokumentu, možete ga preuzeti u obliku PDF-a s web-mjesta. Veličinu fonta u PDF-u potom možete na zaslону promijeniti u onu koja vam odgovara.

U slučaju teške nezgode s ovim proizvodom trebate o tome obavijestiti proizvođača i nadležno tijelo u svojoj zemlji.

### 1.2 Informacije o jamstvu

Pružamo jamstvo proizvođača za proizvod u skladu s Općim odredbama i uvjetima tvrtke u odgovarajućim zemljama.

Jamstvo se može koristiti samo putem dobavljača kod kojeg je proizvod nabavljen.

### 1.3 Usklađenost

Kvaliteta je od ključne važnosti u radu tvrtke; radi se u okviru standarda ISO 13485.

Ovaj proizvod ima oznaku CE u skladu s Propisom o medicinskim proizvodima 2017/745 klasa I.

Ovaj proizvod ima oznaku UKCA u skladu s Dijelom II Propisa o medicinskim proizvodima 2002 za UK (izmijenjen i dopunjen) klasa I.

Neprekidno radimo na tome da se utjecaj tvrtke na okoliš svede na najmanju moguću mjeru, u lokalnom i globalnom smislu.

Upotrebljavamo isključivo materijale i dijelove koji su usklađeni s direktivom REACH.

## Norme specifične za proizvod

Proizvod je ispitan i sukladan standardu ISO 17966 (Assistive products for personal hygiene that support users) i povezanim standardima. Više informacija o lokalnim normama i propisima zatražite od lokalnog predstavnika tvrtke Invacare. Pogledajte adrese na kraju ovog dokumenta.

### 1.4 Radni vijek

Očekivani je radni vijek ovog proizvoda tri godine ako se upotrebljava svakodnevno te u skladu sa sigurnosnim uputama, održava u preporučenim intervalima i koristi za predviđenu namjenu, kako je navedeno u ovom priručniku. Učinkoviti radni vijek može varirati, ovisno o učestalosti i intenzitetu upotrebe.

### 1.5 Ograničenje odgovornosti

Invacare ne prihvaća odgovornost za oštećenja koje proizlaze iz:

- nepridržavanja korisničkog priručnika
- nepravilne upotrebe
- istrošenosti do koje dolazi prirodnim putem
- neispravnog sklapanja ili postavljanja koje vrši kupac ili treća strana
- tehničkih preinaka
- neovlaštenih preinaka i/ili korištenja neodgovarajućih rezervnih dijelova

## 2 Sigurnost

### 2.1 Informacije o sigurnosti



#### UPOZORENJE!

##### Opasnost od ozbiljne ozljede ili oštećenja

Neppravilna upotreba ovog proizvoda može dovesti do ozljede ili oštećenja.

- Ako ne razumijete upozorenja, mjere opreza ili upute, obratite se zdravstvenom djelatniku ili dobavljaču prije pokušaja upotrebe ove opreme.
- Ne upotrebljavajte ovaj proizvod ili bilo koju dostupnu dodatnu opremu ako niste prethodno u cijelosti pročitali i razumjeli ove upute i bilo koji dodatni materijal s uputama isporučeni s ovim proizvodom ili dodatnom opremom, kao što je korisnički priručnik, priručnik za servisiranje ili list s uputama.



#### UPOZORENJE!

##### Opasnost od ispadanja

- Ne koristite proizvod ako je neispravan.
- Ne obavljajte neovlaštene izmjene ili preinake na proizvodu.
- Nasloni za ruke su namijenjeni ujednačenom korištenju s obje strane. Ako se pritisak primjeni samo na jednu stranu, upotrijebite samo polovicu težine tijela. Kada se preoptereći, postoji opasnost da će se naslon za ruku slomiti.
- Ako se proizvod koristi s naslonom za ruku, WC školjka mora biti čvrsto pričvršćena.
- Nemojte stajati na ovom proizvodu.



#### OPREZ!

##### Opasnost od priklještenja prstiju

- Prilikom spuštanja naslona za ruke, pripazite da vam se prsti ne nalaze u blizini šarki kako ih ne biste priklještili.



#### UPOZORENJE!

- Prije prve upotrebe temeljito očistite proizvod.
- Prije svake upotrebe provjerite je li proizvod oštećen i pobrinite se da je dobro sklopljen.



#### OPREZ!

##### Opasnost od ozljede

- Neoriginalni ili pogrešni dijelovi mogu utjecati na funkciju i sigurnost proizvoda.
- Upotrebljavajte isključivo originalne dijelove namijenjene korištenom proizvodu.
  - Zbog regionalnih razlika dostupnu dodatnu opremu potražite u lokalnom katalogu ili na web-mjestu tvrtke Invacare ili se obratite distributeru tvrtke Invacare. Pogledajte adrese na kraju ovog dokumenta.

## 2.2 Oznake i simboli na proizvodu

### Identifikacijska oznaka (slika 9)

Ⓐ	Proizvođač	Ⓒ	Datum proizvodnje
Ⓑ	Ocijenjena sukladnost za UK	Ⓓ	Jedinstveni identifikator uređaja
Ⓒ	Europska sukladnost	Ⓔ	Medicinski proizvod
Ⓓ	Broj serije	Ⓕ	Referentni broj
Ⓔ	Pročitajte korisnički priručnik	Ⓖ	Oznaka proizvoda
Ⓕ	Najveća dopuštena težina korisnika		



Identifikacijska oznaka pričvršćena je sa stražnje strane glavnog dijela proizvoda.

## 3 Pregled proizvoda

### 3.1 Primjena

Aquatec 900 je povišena daska za WC sa sklopivim naslonima za ruke koja podiže visinu sjedenja na WC školjkama (podesiva na: 6 cm, 10 cm ili 15 cm) za bolji položaj sjedenja. Učvršćuje se pomoću sustava vijaka na stražnjoj strani WC školjke.

Proizvod je namijenjen kao pomoć u osobnoj higijeni i korištenju WC-a. Proizvod pruža potporu za sjedenje ili ustajanje s WC školjke.

#### Ciljani korisnici

Korisnici su odrasle osobe i adolescenti s ograničenom pokretljivošću. Korisnik mora biti u stanju održavati vlastitu ravnotežu ili mora osigurati da je dostupna dodatna podrška, odnosno, zidna šipka za držanje.

#### Indikacije

- Ograničena pokretljivost (npr. noge i/ili kukovi) ili
- problemi s ravnotežom pri stajanju ili hodanju uslijed privremenog ili trajnog invaliditeta.

Nema poznatih kontraindikacija kad se proizvod upotrebljava u skladu s namjenom. Za najveću korisničku težinu na proizvodu pogledajte 7.1 Tehnički podaci (Sl. 10 – 11), stranica 35.

### 3.2 Sadržaj isporuke (slika 1, 2)

- Glavni dio proizvoda s poklopcem
- Križ za pričvršćivanje (2x)
- Vijak sa zvjezdastom glavom (2x)
- Poprečna poluga

- Podloga protiv klizanja (2x)
- Vijak s maticom i podloškom (2x)
- Kopča (2x) (za verziju s naslonima za ruke)
- Kopča (2x) (za verziju bez naslona za ruke)
- Korisnički priručnik

## 4 Postavljanje (slike 3 – 8)



### OPREZ!

#### Opasnost od priklještenja

- Budite oprezni prilikom sastavljanja.

1. Uklonite WC dasku.
2. Pričvrstite poprečnu polugu pomoću podloge protiv klizanja, vijaka, matica i podložaka na WC školjku. (Slika 3)
3. Odaberite željenu visinu i nagib daske pomoću tablice na Slici 4. Slova na Slici 4 odgovaraju mogućim položajima za pričvršćivanje na Slici 5.
4. Postavite oba križa za pričvršćivanje u željeni položaj za pričvršćivanje. (Slika 6)
5. Postavite glavni dio proizvoda na WC školjku, pomaknite ga unatrag te pričvrstite željeni otvor klinom poprečne poluge. Učvrstite položaj pomoću dva vijka sa zvjezastom glavom. (Slika 7)
6. Ako je primjenjivo, postavite naslone za ruke i pričvrstite ih kopčama. (Slika 8)
7. Ako povišena daska za WC ne odgovara pravilno, postavite poprečnu polugu u naopaki položaj. (Slika 3)



Da biste skinuli povišenu dasku za WC, odradite korake od 6. do 2. obrnutim redoslijedom.

## 5 Održavanje

### 5.1 Opće informacije o održavanju

Ovaj proizvod nije potrebno održavati ako se pridržavate uputa za čišćenje i dezinfekciju.

### 5.2 Čišćenje i dezinfekcija

#### Općenite informacije o sigurnosti



### OPREZ!

#### Opasnost od kontaminacije

- Poduzmite mjere opreza za vlastitu zaštitu i upotrijebite odgovarajuću zaštitnu opremu.



### OBAVIJEST!

Upotrebom pogrešnih tekućina ili načina čišćenja proizvod se može oštetiti.

- Sva sredstva za čišćenje i sredstva za dezinfekciju moraju biti učinkovita, međusobno usklađena i moraju štiti materijale za čije se čišćenje upotrebljavaju.
- Nikad ne upotrebljavajte nagrizajuće tekućine (lužine, kiselinu itd.) ili abrazivna sredstva za čišćenje. Preporučujemo uobičajeno kućansko sredstvo za čišćenje kao što je tekući deterdžent za suđe, ako u uputama za čišćenje nije navedeno nešto drugo.
- Nikada ne upotrebljavajte otapalo (celulozni razrjeđivač, aceton itd.) koje mijenja strukturu plastike ili otapa pričvršćene oznake.
- Uvijek provjerite je li se proizvod potpuno osušio prije ponovne upotrebe.



Za čišćenje i dezinfekciju u okruženjima za kliničku ili dugotrajnu skrb slijedite postupke svoje ustanove.

## Intervali za čišćenje



### OBAVIJEST!

Redovito čišćenje i dezinfekcija pospješuje pravilan rad, produljuje vijek trajanja i sprječava kontaminaciju. Čistite i dezinficirajte proizvod:

- redovito dok se upotrebljava,
- prije i poslije svakog servisnog zahvata,
- kada je bio u dodiru s tjelesnim tekućinama,
- prije upotrebe s novim korisnikom.

## Upute za čišćenje



### OBAVIJEST!

Maksimalna temperatura čišćenja:

- 60 °C ručno

1. Proizvod očistite tako da prebrišete sve površine do kojih možete doprijeti.
2. Osušite dijelove krpom.

## Upute za dezinfekciju

Metoda: slijedite napomene za sredstvo za dezinfekciju koje se upotrebljava i dezinficirajte brisanjem sve površine do kojih možete doprijeti.

Sredstvo za dezinfekciju: uobičajeno kućansko sredstvo za dezinfekciju.

Sušenje: ostavite proizvod da se osuši na zraku.

## 6 Nakon upotrebe

### 6.1 Odlaganje otpada

Budite ekološki osviješteni i reciklirajte ovaj proizvod u centru za reciklažu kad mu istekne vijek trajanja.

Rastavite proizvod i njegove dijelove kako biste razdvojili različite materijale i reciklirali ih zasebno.

Odlaganje i recikliranje korištenih proizvoda i ambalaže mora biti u skladu sa zakonima i propisima za zbrinjavanje otpada u pojedinoj zemlji. Informacije možete dobiti od lokalne tvrtke za zbrinjavanje otpada.

### 6.2 Priprema za ponovnu upotrebu

Ovaj je proizvod prikladan za ponovnu upotrebu. Prilikom pripreme proizvoda za novog korisnika provedite sljedeće radnje:

- Kontrola
- Čišćenje i dezinfekcija

Za detaljne informacije pogledajte *5 Održavanje, stranica 35*.

Korisnički priručnik obavezno predajte s proizvodom.

Ako pronađete oštećenje ili kvar, ne koristite proizvod.

## 7 Tehnički Podaci

### 7.1 Tehnički podaci (Sl. 10 – 11)

Dimenzije			
(A)	360 mm	(J)	180 mm
(B)	425 mm	(K)	200 mm
(C)	60 mm	(L)	510 mm
(D)	100 mm	(M)	205 mm
(E)	150 mm	(N)	260 mm
(F)	590 mm	(O)	225 mm
(G)	430 mm	(P)	285 mm

Dimenzije			
⊕	490 mm	⊙	420 mm
①	380 mm	Ⓜ	440 mm
Moguća udaljenost između rupa za vijke WC školjke:		Ⓢ	138 mm – 224 mm

Težine		
Težina proizvoda	S naslonima za ruke	5,0 kg
	Bez naslona za ruke	2,7 kg
Najveća dopuštena težina korisnika		120 kg

Materijali			
①	Čelik	③	PP
②	PP		

Svi proizvodi otporni su na koroziju i ne sadrže prirodni gumeni lateks.

## 7.2 Parametri okruženja

Radni uvjeti	
Temperatura okoline	10 °C – 40 °C
Relativna vlaga	15 % – 93 %, bez kondenzacije
Uvjeti pohrane i otpreme	
Temperatura okoline	0 °C – 40 °C
Relativna vlaga	30 % – 75 %, bez kondenzacije

et

## 1 Üldine.

### 1.1 Sissejuhatus

Kasutusjuhendis on oluline teave toote käsitsemise kohta. Tagamaks toote kasutamise ajal ohutust, lugege kasutusjuhend hoolikalt läbi ja järgige ohutusjuhiseid.

Invacare jätab endale õiguse toote spetsifikatsioone etteteatamata muuta.

Enne kui asute dokumenti lugema, veenduge, et teil oleks selle viimane versioon. Viimase versiooni PDF-faili leiate Invacare'i veebilehelt.

Kui leiate, et prinditud dokumendi kirjasuurust on raske lugeda, saate veebilehelt PDF-versiooni alla laadida. Seejärel saate PDF-faili kirjasuurust muuta ekraanil teile sobivaks.

Kui toode on põhjustanud tõsise vahejuhtumi, peaksite teavitama tootjat ja oma riigis asuvat pädevat asutust.

### 1.2 Garantiiteave

Tagame tootele tootja garantii vastavas riigis kehtivate äri puudutavate üldtingimuste kohaselt.

Garantiinõudeid saab esitada ainult selle teenusepakkuja kaudu, kelle käest toode saadi.

### 1.3 Vastavus

Ettevõtte toimimiseks on ülioluline kvaliteet, mis vastab standardi ISO 13485 sätetele.

See toode kannab CE-märgist vastavuses meditsiiniseadmete määruse 2017/745 I klassiga.

See toode kannab UKCA märgist vastavuses määruse UK MDR 2002 II osa (muudetud kujul) I klassiga.

Me töötame pidevalt selle nimel, et ettevõtte keskkonnamõju (nii kohalikul kui ka globaalsel tasandil) oleks viidud miinimumini.

Kasutame ainult REACH-iga kooskõlastatud materjale ja komponente.

### Tootespetsiifilised standardid

Seda toodet on kontrollitud ja see vastab standardile ISO 17966 (Kasutajat toetavad isikliku hügieeni abivahendid) ja sellega seotud standarditele. Lisateabe saamiseks kohalike standardite ja eeskirjade kohta pöörduge ettevõtte Invacare kohaliku esindaja poole. Aadressid leiate dokumendi lõpust.

### 1.4 Kasutusiga

Toote eeldatav kasutusiga on kolm aastat, kui seda kasutatakse igapäevaselt ja selles juhendis toodud ohutusjuhiste ja hooldusintervallide kohaselt ning sihtotstarbeliselt. Tegelik kasutusiga oleneb kasutamise sagedusest ja intensiivsusest.

### 1.5 Vastutuse piirang

Invacare ei võta vastutust järgmistel juhtudel tekkinud kahjustuste eest:

- kasutusjuhendi eiramine;
- väärkasutamine;
- loomulik kulumine;
- ostja või muu osapoole tehtud valed seadistused või koosted;
- tehnilised muudatused;
- lubamatud muudatused ja/või sobimatute varuosade kasutamine.

## 2 Turvalisus.

### 2.1 Ohustusteave



#### ETTEVAATUST!

#### Raskete vigastuste või kahjustuste oht

Toote vale kasutus võib põhjustada raskeid vigastusi või kahjustusi.

- Kui te ei saa hoiatustest, ettevaatusabinõudest või juhistest aru, võtke enne toote kasutamist ühendust tervishoiutöötaja või edasimüüjaga.
- Ärge kasutage seda toodet või mis tahes saadaolevaid valikulisi lisaseadmeid, kui te ei ole neid juhiseid ja lisajuhendeid (nt kasutusjuhend, hooldusjuhend või toote või valikuliste seadmetega kaasas olnud juhend) läbi lugenud ning neist aru saanud.



#### ETTEVAATUST!

#### Kukkumise oht

- Ärge kasutage kahjustatud toodet.
- Ärge muutke ega kohandage toodet ilma volitusetä.
- Käetoed on mõeldud kasutamiseks mõlemal pool ühtlaselt. Kui survet avaldatakse ainult ühele poolele, kasutage ainult poolt kehakaalust. Ülekoormuse korral tekib käetoed purunemise oht.
- Kui toodet kasutatakse koos käetoega, peab tualetipott olema kindlalt külge kinnitatud.
- Ärge seiske selle toote peal.

**HOIATUS!****Sõrmede kinnijäämise oht**

- Käetugesid langetades veenduge, et sõrmed oleksid hingedest eemal, et neid need sinna vahele ei jääks.

**ETTEVAATUST!**

- Enne esimest kasutamist puhastage toodet põhjalikult.
- Enne iga kasutust veenduge, et toode poleks kahjustatud ja et see oleks turvaliselt kokku pandud.

**HOIATUS!****Vigastuseoht**

- Mitteoriginaalsed või valed varuosad võivad mõjutada toote funktsioneerimist ja ohutust.
- Kasutage ainult selle toote jaoks mõeldud originaalvaruosi.
  - Kuna tootevalik võib piirkonniti erineda, vaadake oma kohalikust Invacare'i kataloogist või veebisaidilt, missugused tarvikud ja varuosad saadaval on, või võtke ühendust Invacare'i edasimüüjaga. Aadressid leiate dokumendi lõpust.

## 2.2 Tootel olevad sildid ja sümbolid

### Tootesilt (Joon. 9)

Ⓐ	Tootja	Ⓒ	Valmistamise kuupäev
Ⓑ	Ühendkuningriigi vastavushinnatud	Ⓓ	Kordumatu identifitseerimistunnus
Ⓒ	Euroopa vastavusmärgis	Ⓔ	Meditsiiniseade
Ⓓ	Partii number	Ⓕ	Viitenumber
Ⓔ	Lugege kasutusjuhendit	Ⓖ	Toote tähistus
Ⓕ	Kasutaja maksimaalne kaal		

Tootesilt asub korpuse tagaküljel.

## 3 Toote ülevaade

### 3.1 Kasutusotstarve

Aquatec 900 on kokkupandavate käetugedega WC-poti kõrgendus, mis võimaldab tõsta pottide istme kõrgust (reguleeritav: 6 cm, 10 cm või 15 cm), et saavutada mugavam istumisasend. See kinnitatakse kruvisüsteemiga WC-poti tagaosale külge.

Toode on mõeldud enesehügieeni tagamiseks ja tualett-tarbeks. Toode pakub toetust tualetipotile istumisel või sellelt püsti tõusmisel.

#### Sihtkasutajad

Kasutajad on piiratud liikumisvõimega täiskasvanud ja noorukid. Kasutaja peab olema võimeline säilitama oma tasakaalu või võib vajada täiendava toe olemasolu, s.t. seinale kinnitatud haaramissangad.

#### Näidustused

- Piiratud või vähenenud liikuvus (nt jalad ja/või puusad) või
- tasakaaluhäired püsti seismisel või kõndimisel ajutise või püsiva puude tõttu.

Tootel ei ole ühtegi teadaolevat vastunäidustust, kui seda kasutatakse sihipäraselt. Toote kasutamiseks suurima lubatud

kasutaja kaalu leidmiseks, vt 7.1 Tehnilised andmed (joon. 10–11), lehekülg 38.

## 3.2 Tarnekomplekt (Joon. 1, 2)

- Korpus kaanega
- Kinnitusrist (2x)
- Tähtkrugi (2x)
- Põikvarras
- Libisemist takistav padi (2x)
- Kruvige seibi ja mutriga kinni (2x)
- Klamber (2x) (käetugedega versiooni jaoks)
- Käetugi (2x) (käetugedega versiooni jaoks)
- Kasutusjuhend

## 4 Seadistus (Joon. 3–8)

**HOIATUS!****Muljumise oht**

- Olge kokkupanemisel hoolikas.

1. Eemaldage prill-laud.
2. Kinnitage libisemisvastase kaitsega risttala kruvide, mutri ja seibiga WC-poti külge. (Joon. 3)
3. Valige Joon. 4 tabelist soovitud istmekõrgus ja kaldenurk. Joon. 4 olevad tähed korreleeruvad Joon. 5 toodud võimalike fikseerimisasenditega.
4. Asetage mõlemad kinnitusristid soovitud kinnituskohta. (Joon. 6)
5. Asetage korpus oma WC-potile, liigutage seda tahapoole ja kinnitage soovitud pesa risttala tihvtiga. Kinnitage asend kahe tähtkruviga. (Joon. 7)
6. Vajaduse korral paigaldage käetoed ja kinnitage need klambritega. (Joon. 8)
7. Kui WC-poti kõrgendus ei sobitu rahuldavalt, paigaldage risttala tagasi. (Joon. 3)



WC-poti kõrgenduse demonteerimiseks korrake etappe 6 kuni 2 vastupidises järjekorras.

## 5 Hooldus.

### 5.1 Üldine teave hoolduse kohta

Toodet pole vaja hooldada, kui järgitakse puhastus- ja desinfitseerimisjuhiseid.

### 5.2 Puhastamine ja desinfitseerimine

#### Üldine ohutusteave

**HOIATUS!****Saastumise oht**

- Võtke tarvitusele ettevaatusabinõusid ja kasutage nõuetekohast kaitsevarustust.

**MÄRKUS.**

Valed vedelikud või meetodid võivad toodet kahjustada.

- Kõik kasutatavad puhastus- ja desinfitseerimisvahendid peavad olema tõhusad, omavahel sobima ja kaitsma materjale, mille puhastamiseks neid kasutatakse.
- Kunagi ei tohi kasutada söövitavaid vedelikke (aluseid, happeid jne) või abrasiivseid puhastusvahendeid. Soovitame kasutada tavalist majapidamises kasutatavat puhastusvahendit, nt nõudepesuvahendit, kui puhastusjuhistes ei ole määratud teisiti.
- Kunagi ei tohi kasutada lahustit (tselluloosi vedeldaja, atsetoon jne), mis muudab plasti struktuuri või lahustab paigaldatud tähiseid.
- Veenduge alati, et toode oleks enne uuesti kasutamist täielikult kuivanud.



Kliinilistes või pikaajalise hoolduse keskkondades puhastamisel ja desinfitseerimisel järgige asutusesiseseid protseduure.

**Puhastusintervallid****MÄRKUS.**

Regulaarne puhastamine ja desinfitseerimine tagavad toote sujuva töötamise, pikendavad kasutusiga ja hoiavad ära saastumist. Toote puhastamine ja desinfitseerimine:

- regulaarselt kasutamise ajal,
- enne ja pärast kõiki hooldusprotseduure,
- kui see on olnud kokkupuutes mistahes kehavedelikega,
- enne uue kasutajaga kasutamist.

**Puhastamisjuhised****MÄRKUS.**

Maksimaalne puhastustemperatuur:

- 60 °C käsitsi

1. Puhastage toodet, pühkides kõiki tavapärastelt ligipääsetavaid pindu.
2. Kuivatage osadid lapiga.

**Desinfitseerimise juhised**

Meetod: Järgige kasutatava desinfitseerija kasutusjuhiseid ja desinfitseerige lapiga kõik ligipääsetavad pinnad.

Desinfitseerija: Tavaline majapidamises kasutatav desinfitseerija.

Kuivatamine: Lubage tootel õhu käes kuivada.

**6 Pärast kasutamist.****6.1 Utiliseerimine**

Säästke keskkonda ja laske toode pärast kasutusea lõppu ümber töödelda, viies see jäätmekäitluspunkti.

Võtke toode ja selle komponendid osadeks, et eri materjale oleks võimalik eraldada ja üksikult taastöödelda.

Kasutatud toodete ja pakendite utiliseerimine ja taastöötlus peavad olema iga riigi jäätmekäitlusseaduste ja -määruste kohane. Lisateabe saamiseks võtke ühendust kohaliku jäätmekäitlusteavõttega.

**6.2 Taastamine**

See toode sobib korduskasutuseks. Toote taastamiseks uuele kasutajale järgige alltoodud juhiseid.

- Ülevaatus
- Puhastamine ja desinfitseerimine

Üksikasjalikku teavet vt peatükist 5 *Hooldus., lehekülg 37.*

Veenduge, et tootega oleks kaasas kasutusjuhend.

Kahjustuste või rikete tuvastamise korral ei tohi seda toodet taaskasutada.

**7 Tehnilised Andmed.****7.1 Tehnilised andmed (joon. 10–11)**

Mõõdud			
Ⓐ	360 mm	Ⓜ	180 mm
Ⓑ	425 mm	Ⓚ	200 mm
Ⓒ	60 mm	Ⓛ	510 mm
Ⓓ	100 mm	Ⓜ	205 mm
Ⓔ	150 mm	Ⓝ	260 mm
Ⓕ	590 mm	Ⓞ	225 mm
Ⓖ	430 mm	Ⓟ	285 mm
Ⓗ	490 mm	Ⓠ	420 mm
Ⓛ	380 mm	Ⓡ	440 mm
WC-poti poldiaukude võimalik vahekaugus:		Ⓢ	138–224 mm

Kaal		
Toote kaal	Käetugedega	5,0 kg
	Käetugedeta	2,7 kg
Kasutaja maksimaalne kaal	120 kg	

Materjalid			
①	Teras	③	PP
②	PP		

Kõik toote komponendid on roostekindlad ega sisalda looduslikku kummilateksit.

**7.2 Keskkonnanäitajad**

Töötingimused	
Keskkonna temperatuur	10–40 °C
Suhteline õhuniiskus	15% - 93%, mittekondenseeruv
Hoiu- ja transporditingimused	
Keskkonna temperatuur	0–40 °C
Suhteline õhuniiskus	30% - 75%, mittekondenseeruv

**1 Informații generale****1.1 Introducere**

Acest manual de utilizare conține informații importante despre manipularea produsului. Pentru a garanta siguranța în timpul utilizării produsului, citiți cu atenție manualul de utilizare și respectați instrucțiunile de siguranță.

Invacare își rezervă dreptul de a modifica specificațiile produsului fără notificare suplimentară.

Înainte de a citi acest document, asigurați-vă că aceasta este cea mai recentă versiune. Găsiți cea mai recentă versiune în format PDF pe site-ul web Invacare.

Dacă dimensiunea fontului din documentul imprimat face ca cititul să fie dificil, puteți descărca versiunea în format PDF de pe site-ul web. Fișierul PDF poate fi mărit pe ecran până la o dimensiune a fontului mai confortabilă pentru dumneavoastră.

În cazul unui incident grav în care este implicat produsul, trebuie să informați producătorul și autoritatea competentă din țara dumneavoastră.

## 1.2 Informații privind garanția

Oferim pentru produs o garanție a producătorului în conformitate cu Termenii și condițiile noastre generale de afaceri pentru țările respective.

Solicitățile de garanție se pot realiza doar prin intermediul furnizorului de la care a fost procurat produsul.

## 1.3 Conformitate

Calitatea este fundamentală pentru activitatea companiei, în conformitate cu disciplinele prevăzute în ISO 13485.

Acest produs are marcajul CE, în conformitate cu Regulamentul privind dispozitivele medicale 2017/745 Clasa I.

Acest produs are marcajul UKCA, în conformitate cu UK MDR 2002 Partea a II-a (cu modificări), Clasa I.

Depunem eforturi continue pentru a ne asigura că impactul companiei asupra mediului, la nivel local și la nivel global, este redus la minimum.

Folosim exclusiv materiale și componente conforme cu REACH.

## Standarde specifice produsului

Produsul a fost testat și este în conformitate cu standardul ISO 17966 (Produse de asistență pentru igiena personală care sprijină utilizatorii) și cu standardele asociate. Pentru informații suplimentare despre standardele și reglementările locale, contactați reprezentantul local Invacare. Consultați adresele de la finalul acestui document.

## 1.4 Durata de viață

Durata de viață prevăzută pentru acest produs este de trei ani, în condiții de utilizare zilnică a produsului, în conformitate cu instrucțiunile de siguranță, intervalele de întreținere și instrucțiunile de utilizare corespunzătoare prezentate în acest manual. Durata de viață efectivă poate varia în funcție de frecvența și intensitatea utilizării.

## 1.5 Limitarea răspunderii

Invacare nu își asumă răspunderea pentru daunele rezultate din:

- Nerespectare a manualului de utilizare
- Utilizare incorectă
- Uzură naturală
- Asamblare incorectă sau montare de către cumpărător sau o parte terță
- Modificări tehnice
- Modificări neautorizate și/sau utilizare de piese de schimb necorespunzătoare

## 2 Siguranță

### 2.1 Informații privind siguranța



#### AVERTISMENT!

##### Pericol de vătămare gravă sau deteriorare

Utilizarea necorespunzătoare a acestui produs poate provoca vătămări sau deteriorări.

- Dacă nu înțelegeți avertismentele, atenționările sau instrucțiunile, contactați un profesionist în domeniul sănătății sau furnizorul înainte de a încerca să utilizați acest echipament.
- Nu utilizați acest produs și niciun alt echipament opțional disponibil fără ca, mai întâi, să citiți și să înțelegeți complet aceste instrucțiuni și orice materiale de instructaj suplimentare, precum manualul de utilizare, manualul de service sau fișa de instrucțiuni primite cu acest produs sau cu echipamentul opțional.



#### AVERTISMENT!

##### Risc de cădere

- A nu se utiliza dacă este defect.
- Nu aduceți nicio schimbare sau modificare neautorizată produsului.
- Cotierele sunt destinate utilizării uniforme pe ambele părți. Dacă se aplică presiune pe o singură parte, folosiți doar jumătate din greutatea corpului. Dacă este suprasolicitată, cotiera riscă să se rupă.
- Dacă produsul este utilizat cu cotieră, vasul de toaletă trebuie să fie fixat bine.
- Nu vă așezați pe acest produs.



#### ATENȚIE!

##### Există riscul să vă prindeți degetele

- Când coborâți cotierele, asigurați-vă că degetele sunt departe de balamale, pentru a evita prinderea lor.



#### AVERTISMENT!

- Înainte de prima utilizare, curățați bine produsul.
- Înainte de fiecare utilizare, verificați produsul pentru a detecta eventuale deteriorări și asigurați-vă că acesta este asamblat bine.



#### ATENȚIE!

##### Risc de vătămare

Piese neoriginale sau greșite pot afecta funcționarea și siguranța produsului.


- Folosiți numai piese originale pentru produsul utilizat.
- Având în vedere diferențele între regiuni, consultați site-ul web sau catalogul Invacare local pentru opțiunile disponibile sau contactați distribuitorul Invacare. Consultați adresele de la finalul acestui document.

### 2.2 Etichete și simboluri de pe produs

#### Etichetă de identificare (Fig. 9)

Ⓐ	Producător	Ⓒ	Data fabricației
Ⓑ	Evaluat pentru conformitate în Regatul Unit	Ⓓ	Identificator unic al dispozitivului

Ⓒ	Conformitate cu standardele europene	①	Dispozitiv medical
Ⓓ	Număr lot	①	Număr de referință
Ⓔ	Citiți manualul de utilizare	Ⓚ	Denumirea produsului
Ⓕ	Greutate maximă utilizator		

 Eticheta de identificare este atașată pe partea din spate a corpului.

## 3 Prezentare generală produs

### 3.1 Destinație

Aquatec 900 este un scaun de toaletă înălțat, cu cotiere pliabile, care ridică înălțimea de așezare pe toalete (reglabil la: 6 cm, 10 cm sau 15 cm) pentru a oferi o poziție mai bună. Se fixează cu un sistem de șuruburi în partea din spate a vasului de toaletă.

Produsul este conceput pentru a fi utilizat ca mijloc ajutător în scopuri de toaletă și de îngrijire pentru igiena personală. Produsul oferă susținere pentru așezarea pe sau ridicarea de pe o toaletă.

#### Utilizatori vizati

Utilizatorii sunt toți adulții sau adolescenții cu mobilitate limitată. Utilizatorul trebuie să își poată menține singur echilibrul sau să se asigure că este disponibil sprijin suplimentar, cum ar fi bara de sprijin montată pe perete.

#### Indicații

- Mobilitate restrânsă sau limitată (de ex., picioare și/sau șolduri) sau
- probleme de echilibru la ridicare sau deplasare din cauza unor dizabilități temporare sau permanente.

Nu există contraindicații cunoscute când produsul este folosit conform destinației prevăzute. Pentru a afla greutatea maximă a utilizatorului suportată de produs, consultați 7.1 Date tehnice (Fig. 10 – 11), pagina 41.

### 3.2 Conținutul livrării (Fig. 1, 2)

- Corp cu capac
- Dispozitiv de fixare în cruce (2 buc.)
- Șurub cu cap în formă de stea (2 buc.)
- Bară transversală
- Suport anti-alunecare (2 buc.)
- Șurub cu piuliță și șaibă (2 buc.)
- Clemă (2 buc.) (pentru versiunea cu cotiere)
- Cotieră (2 buc.) (pentru versiunea cu cotiere)
- Manual de utilizare

## 4 Configurare (Fig. 3 – 8)



#### ATENȚIE!

#### Risc de ciupire

– Procedați cu grijă în timpul asamblării.

1. Îndepărtați scaunul de toaletă.
2. Fixați bara transversală cu protecția anti-alunecare, șuruburile, piulița și șaiba pe vasul de toaletă. (Fig. 3)
3. Alegeți înălțimea și înclinarea dorite ale scaunului din tabelul din Fig. 4. Literele din Fig. 4 sunt corelate cu pozițiile de fixare posibile din Fig. 5.
4. Așezați ambele dispozitive de fixare în cruce în poziția de fixare dorită. (Fig. 6)

5. Așezați corpul pe vasul dvs. de toaletă, deplasați-l spre spate și prindeți în balama fanta dorită cu ajutorul tijei barei transversale. Blocați în poziție cu cele două șuruburi cu cap în formă de stea. (Fig. 7)
6. Dacă este cazul, instalați cotierele și fixați-le cu clemele furnizate. (Fig. 8)
7. Dacă scaunul de toaletă înălțat nu se potrivește spre satisfacția dumneavoastră, instalați bara transversală în poziție inversă. (Fig. 3)



Pentru a demonta scaunul de toaletă înălțat, urmați în ordine inversă pașii, de la 6 până la 2.

## 5 Întreținere

### 5.1 Informații generale privind întreținerea

Acest produs nu necesită întreținere, dacă se respectă instrucțiunile de curățare și dezinfectare.

### 5.2 Curățarea și dezinfectarea

#### Informații generale privind siguranța



#### ATENȚIE!

#### Pericol de contaminare

– Luați măsurile de precauție necesare pentru dvs. și utilizați echipament de protecție.



#### NOTIFICARE!

Fluidele sau metodele neadecvate pot afecta sau deteriora produsul.

- Toți agenții de curățare și dezinfectanții utilizați trebuie să fie eficienți, compatibili între ei și trebuie să protejeze materialele pe care urmează să le curețe.
- Nu utilizați niciodată fluide (alcaline, acide etc.) sau agenți de curățare abrazivi. Vă recomandăm un agent de curățare a casei obișnuit, precum detergentul lichid pentru vase, dacă nu se specifică altceva în instrucțiunile de curățare.
- Nu utilizați niciodată un solvent (diluante de celuloză, acetonă etc.) care modifică structura plasticului sau dizolvă etichetele atașate.
- Asigurați-vă întotdeauna că produsul este complet uscat înainte de repunerea sa în folosință.



Pentru curățarea și dezinfectarea în medii clinice sau de îngrijire pe termen lung, urmați procedurile instituției.

#### Intervale de curățare



#### NOTIFICARE!

Curățarea și dezinfectarea cu regularitate îmbunătățesc funcționarea, cresc durata de funcționare și previn contaminarea.

Curățați și dezinfectați produsul:

- cu regularitate, atunci când este utilizat,
- înainte și după fiecare procedură de service,
- dacă a intrat în contact cu orice fluide corporale,
- înainte de a fi folosit de către un nou utilizator.

#### Instrucțiuni de curățare



#### NOTIFICARE!

Temperatură maximă de curățare:

- 60 °C, manual

1. Curățați produsul ștergând toate suprafețele general accesibile.
2. Ștergeți piesele până la uscare cu o cârpă moale.



## Instrucțiuni privind dezinfectarea

Metodă: Respectați notele privind aplicarea dezinfectanților utilizați și dezinfectați prin ștergere toate suprafețele accesibile.

Dezinfectant: Dezinfectant comun de uz casnic.

Uscare: Permiteți produsului să se usuce la aer.

## 6 După utilizare

### 6.1 Eliminarea

Dați dovadă de spirit ecologic și reciclați acest produs la sfârșitul ciclului său de viață, prin intermediul unui punct de reciclare.

Dezasamblați produsul și componentele acestuia, astfel încât materialele diferite să poată fi separate și reciclate în mod individual.

Eliminarea și reciclarea ambalajelor și produselor utilizate trebuie să se realizeze în conformitate cu legile și reglementările privind gestionarea deșeurilor din fiecare țară. Contactați compania locală de gestionare deșeurilor pentru informații suplimentare.

### 6.2 Recondiționarea

Acest produs poate fi reutilizat. Recondiționarea produsului pentru un nou utilizator, efectuați următoarele acțiuni:

- Inspecția
- Curățarea și dezinfectarea

Pentru informații detaliate, consultați 5 *Întreținere*, pagina 40.

Asigurați-vă că manualul de utilizare este predat împreună cu produsul.

Dacă se detectează orice deteriorare sau funcționare defectuoasă, nu reutilizați produsul.

## 7 Date Tehnice

### 7.1 Date tehnice (Fig. 10 – 11)

Dimensiuni			
(A)	360 mm	(J)	180 mm
(B)	425 mm	(K)	200 mm
(C)	60 mm	(L)	510 mm
(D)	100 mm	(M)	205 mm
(E)	150 mm	(N)	260 mm
(F)	590 mm	(O)	225 mm
(G)	430 mm	(P)	285 mm
(H)	490 mm	(Q)	420 mm
(I)	380 mm	(R)	440 mm
Distanța posibilă dintre orificiile pentru șuruburi ale vasului de toaletă:		(S)	138 mm – 224 mm

Greutăți		
Greutate produs	Cu cotiere	5.0 kg
	Fără cotiere	2.7 kg
Greutate maximă utilizator	120 kg	

Materiale			
①	Oțel	③	PP
②	PP		

Toate componentele produsului sunt rezistente la coroziune și nu conțin latex din cauciuc natural.

### 7.2 Parametri de mediu

Condiții de funcționare	
Temperatură ambiantă	10 - 40 °C
Umiditate relativă	15% – 93%, fără condens
Condiții de depozitare și expediere	
Temperatură ambiantă	0 - 40 °C
Umiditate relativă	30% – 75%, fără condens





**Belgium & Luxemburg:**

Invacare nv  
Autobaan 22  
B-8210 Loppem  
Tel: (32) (0)50 83 10 10  
Fax: (32) (0)50 83 10 11  
marketingbelgium@invacare.com  
www.invacare.be

**Italia:**

Invacare Mecc San s.r.l.,  
Via dei Pini 62,  
I-36016 Thiene (VI)  
Tel: (39) 0445 38 00 59  
servizioclienti@invacare.com  
www.invacare.it

**Sverige:**

Invacare AB  
Fagerstagatan 9  
S-163 53 Spånga  
Tel: (46) (0)8 761 70 90  
Fax: (46) (0)8 761 81 08  
sweden@invacare.com  
www.invacare.se

**Canada:**

Invacare Canada L.P.  
570 Matheson Blvd East, Unit 8  
CDN Mississauga, On. L4Z 4G4  
Phone: (905) 890 8300  
Toll Free: 800.668.5324  
www.pro.invacare.ca

**Deutschland:**

Invacare GmbH  
Am Achener Hof 8  
D-88316 Isny  
Tel: (49) (0)7562 700 0  
kontakt@invacare.com  
www.invacare.de

**Österreich:**

Invacare Austria GmbH  
Herzog-Odilo-Straße 101  
A-5310 Mondsee  
Tel: (43) 6232 5535 0  
Fax: (43) 6232 5535 4  
info-austria@invacare.com  
www.invacare.at

**Schweiz / Suisse / Svizzera:**

Invacare AG  
Neuhofweg 51  
CH-4147 Aesch BL  
Tel: (41) (0)61 487 70 80  
Fax: (41) (0)61 488 19 10  
switzerland@invacare.com  
www.invacare.ch

**USA:**

Invacare Corporation  
One Invacare Way  
Elyria, Ohio USA  
44035  
800-333-6900  
www.invacare.com

**España:**

Invacare S.A.  
Avenida del Oeste, 50 – 1<sup>º</sup>-1<sup>ª</sup>  
Valencia-46001  
Tel: (34) 972 493 214  
contactsp@invacare.com  
www.invacare.es

**Portugal:**

Invacare Lda  
Rua Estrada Velha, 949  
P-4465-784 Leça do Balio  
Tel: (351) (0)225 193 360  
portugal@invacare.com  
www.invacare.pt

**United Kingdom & Ireland:**

Invacare Limited  
Pencoed Technology Park, Pencoed  
Bridgend CF35 5AQ  
Tel: (44) (0) 1656 776 200  
uk@invacare.com  
www.invacare.co.uk

**France:**

Invacare Poirier SAS  
Route de St Roch  
F-37230 Fondettes  
Tel: (33) (0)2 47 62 64 66  
contactfr@invacare.com  
www.invacare.fr

**Suomi:**

Camp Mobility  
Patamäenkatu 5, 33900 Tampere  
Puhelin 09-35076310  
info@campmobility.fi  
www.campmobility.fi

**EU Export:**

Invacare Poirier SAS  
Route de St Roch  
F-37230 Fondettes  
Tel: (33) (0)2 47 62 69 80  
serviceclient\_export@invacare.com  
www.invacare.eu.com



Invacare GmbH  
Am Achener Hof 8  
D-88316 Isny  
Germany



Invacare UK Operations Limited  
Unit 4, Pencoed Technology Park,  
Pencoed  
Bridgend CF35 5AQ  
UK

