

**alber**

**KRAFT, DIE AUS DEN  
RÄDERN KOMMT.**

**e-motion®**

**Gebrauchsanweisung**

**D**

**User manual**

**GB/US**

**Instructions d'utilisation**

**F**

**Manual de instrucciones**

**E**

**Istruzioni per l'uso**

**I**

**Brugsvejledning**

**DK**

**Gebruiksaanwijzing**

**NL**

**Bruksanvisning**

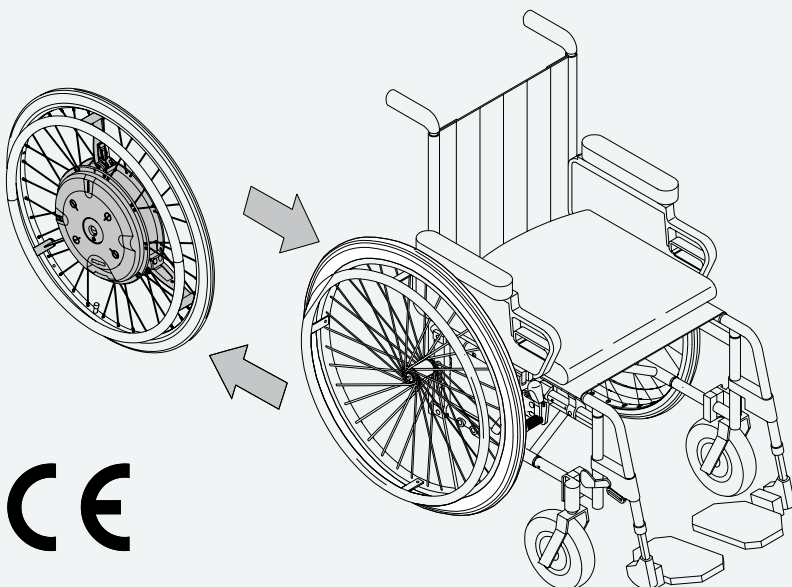
**N**

**Instruktionsbok**

**S**

**Käyttöohjeet**

**FIN**



**CE**

**Service Center (Deutschland)**

Montag bis Donnerstag von

8.00 - 18.00 Uhr

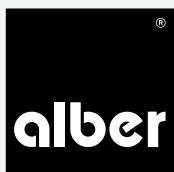
Freitags von

8.00 - 16.00 Uhr

erreichbar unter

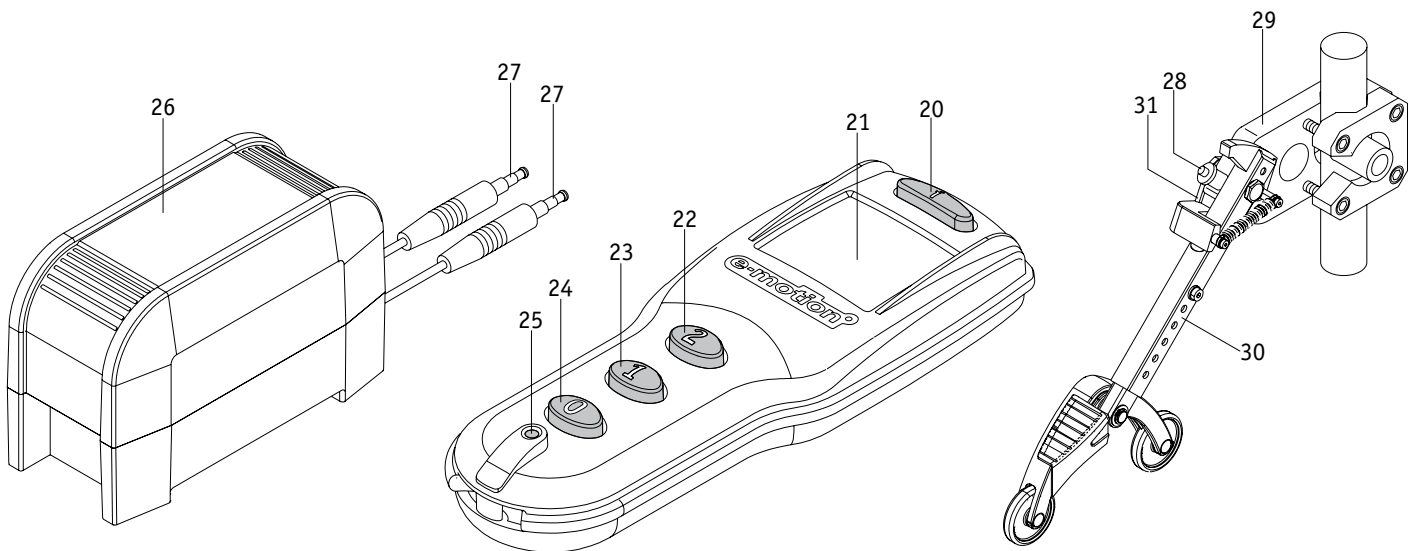
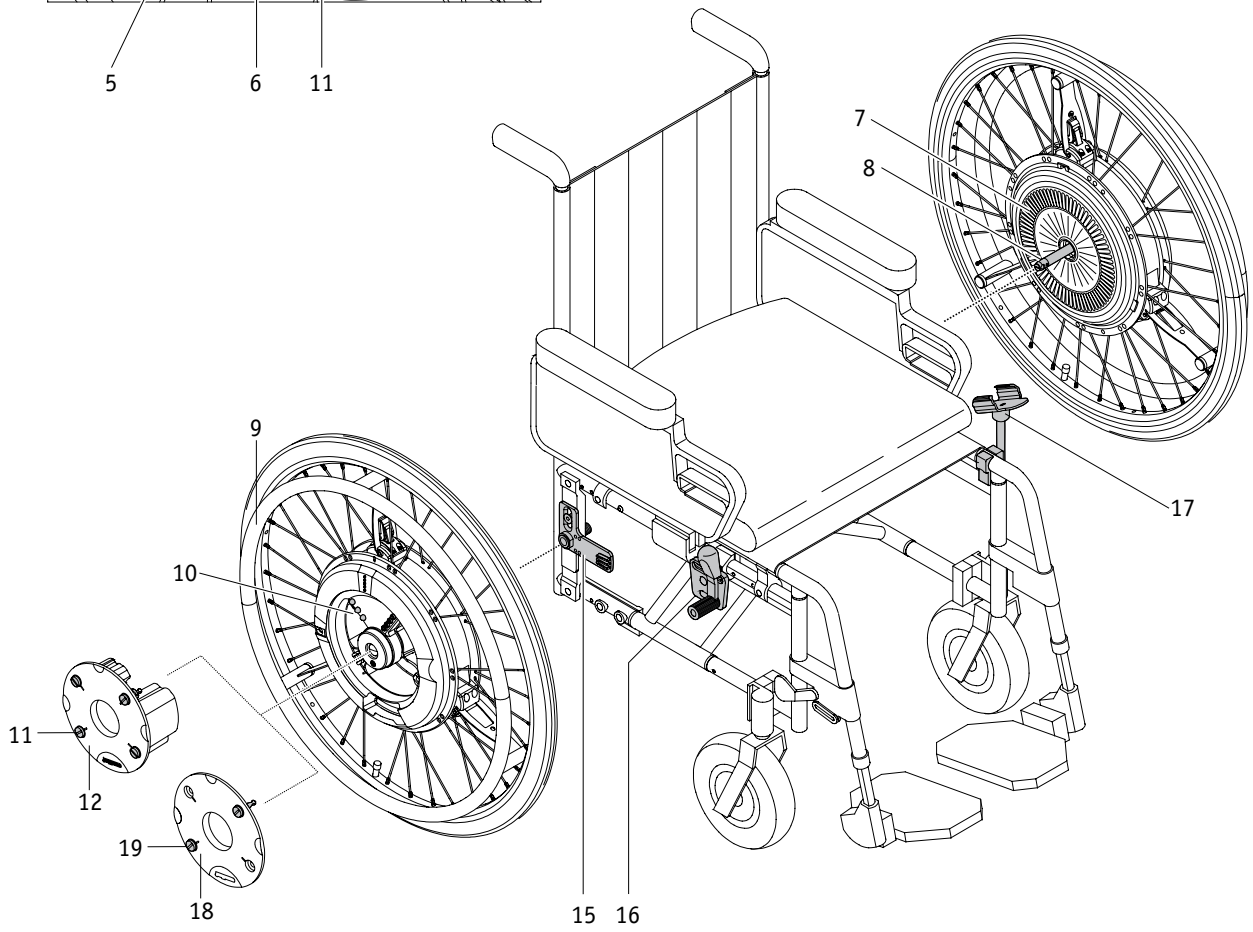
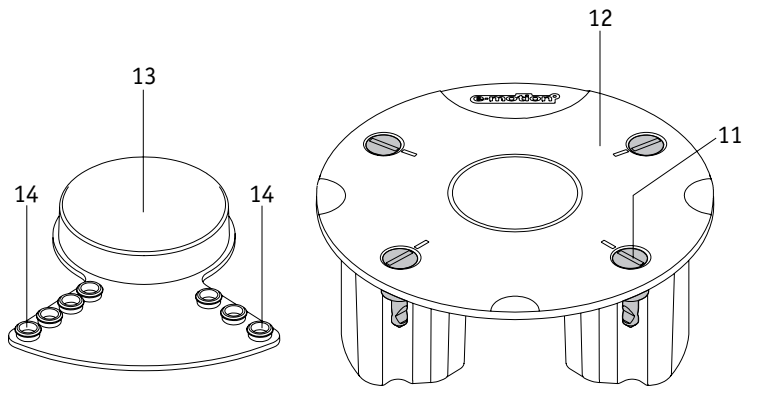
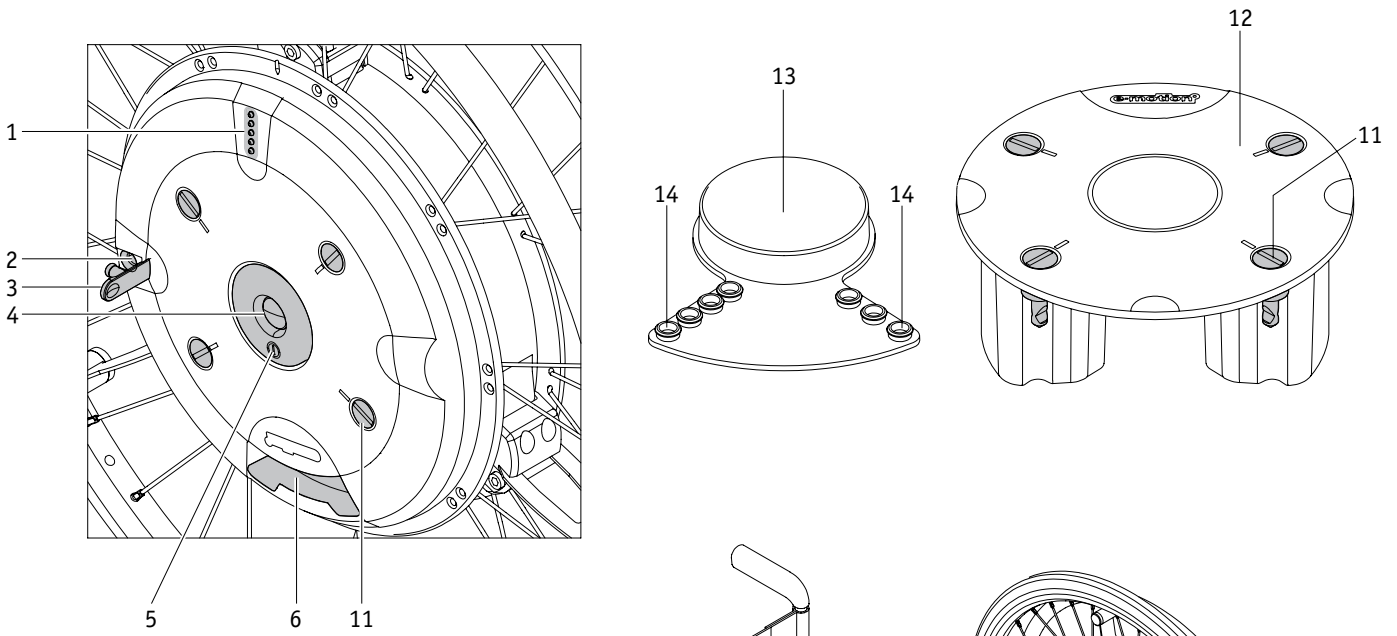
**Telefon (0800) 9096-250**

(gebührenfrei)



Der e-motion ist klassifiziert als Gerät Typ B.





<b>Inhoud</b>	
1. Inleiding	2
1.1 Belangrijke veiligheidsinstructies – gelieve deze absoluut in acht te nemen	2
1.2 Doelmatig gebruik van de e-motion	2
1.3 Toegelaten gebruiksvoorwaarden/plaatsen van inzet	3
1.4 Standaard omvang van de levering	3
1.5 Optioneel toebehoren	3
1.6 Technische gegevens	4
1.7 De belangrijkste elementen in één oogopslag	4
2. Ingebruikname	5
2.1 Aanbrengen van de wielen	6
2.2 Inschakelen van de wielen aan de wielnaaf	7
2.3 Inschakelen van de wielen met de afstandsbediening (optie)	7
2.4 Uitschakelen van de wielen aan de wielnaaf	8
2.5 Uitschakelen van de wielen met de afstandsbediening (optie)	8
2.6 Eraf nemen van de wielen	9
2.7 Transport en opslag van de wielen (als bagage)	10
3. Algemene veiligheidsinstructies voor het rijden met de e-motion	11
4. Accu-pack	12
4.1 Veiligheidsinstructies voor het laden van de accu-pack	12
4.2 Laden van de accu-pack	14
4.3 Wegnemen en bescherming van de accu-pack	15
4.4 Opslag en transport van de uit het wiel genomen accu-pack	16
4.5 Bescherming van het wiel bij weggenomen accu-pack	16
4.6 Erin zetten van de accu-pack	17
5. Indicaties en foutmeldingen aan het wiel	19
5.1 Laadtoestand van de accu-packs	19
5.2 Indicatie bij het laden van de accu-packs	20
5.3 Akoestische foutmeldingen	21
6. Rijtrappen, krachtondersteuning, terugrolvertraging	22
6.1 Rijtrappen	22
6.2 Krachtondersteuning	22
6.3 Terugrolvertraging (alleen bij e-motion wielen met afstandsbediening)	22
7. Automatische zelfuitschakeling	23
7.1 Zelfuitschakeling wiel	23
7.2 Zelfuitschakeling afstandsbediening (optie)	23
8. Vervanging van de zekering	23
9. Afstandsbediening (optioneel verkrijgbaar)	24
9.1 Bedieningselementen / Knopblokkering	24
9.2 Weergave van de functies	25
9.3 Weergave van de laadtoestand van de accu-packs	26
9.4 Weergave van foutmeldingen	27
10. Kantelsteunen (optioneel verkrijgbaar)	30
10.1 Aanbrengen en eraf nemen van de Alber kantelsteunen	30
10.2 Gebruik van de Alber kantelsteunen	31
10.3 Belangrijke gebruiks- en veiligheidsinstructies	32
11. Veiligheids- en gevareninstructies	33
11.1 Veiligheidsinstructies	33
11.2 Voorwaarden en aanwijzingen voor het gebruik van de e-motion in combinatie met een rolstoel als autostoel	34
11.3 Hindernissen	34
11.4 Gevaarlijke plaatsen en gevaarlijke situaties	35
12. Verzorging, veiligheidstechnische controles (onderhoud), opnieuw inzetten en verwerking	35
12.1 Verzorging	35
12.2 Veiligheidstechnische controles (onderhoud)	35
12.3 Opnieuw inzetten	36
12.4 Verwerking	36
13. Wettelijke garantie, garantie van de fabrikant en aansprakelijkheid	37
13.1 Garantie op gebreken	37
13.2 Houdbaarheidsgarantie	37
13.3 Aansprakelijkheid	37

## 1. Inleiding

### 1.1 Belangrijke veiligheidsinstructies – gelieve deze absoluut in acht te nemen

De e-motion is een hulpaandrijving voor rolstoelen. Hij mag om veiligheidsredenen alleen bediend worden door personen, die

- geïnstrueerd werden in de bediening ervan,
- beide handen resp. armen zonder al te grote beperkingen kunnen bewegen en coördineren,
- lichamenlijk en geestelijk in staat zijn om het apparaat in alle situaties veilig te bedienen.

De instructie in de bediening van het apparaat maakt bij nieuwe apparaten deel uit van de omvang van de levering en gebeurt na het maken van een afspraak door uw specialist. Voor u ontstaan hierdoor geen extra kosten.

Indien u zich nog niet zeker voelt in de bediening van de e-motion, gelieve u dan eveneens te wenden tot uw specialist.

In het geval van eventuele technische storingen kunt u zich wenden tot uw specialist of tot het Alber Service Center (telefoon +49 (0) 0800 9096-250).

Bij het gebruik van de e-motion moet u de door de fabrikant van uw rolstoel opgegeven waarden (bijvoorbeeld de maximale stijging, de luchtdruk in de wielen e.d.) en diens algemene gebruiksinstructies nauwkeurig in acht nemen. De waarden die als grenswaarden zijn opgegeven mogen onder geen beding worden overschreden.

De e-motion moet bij ingebruikname van mobiele telefoons en dergelijke apparaten eerst op veilig terrein worden uitgeschakeld. Blijf eveneens uit de buurt van plaatsen met sterke elektrische stoorvelden.

Het gebruik van de e-motion kan onder bepaalde omstandigheden een storend effect hebben op andere inrichtingen, bijvoorbeeld op diefstalpoorten in warenhuizen.



**Vermijd absoluut een ingebruikname van de e-motion vóór de instructie in het apparaat door een geautoriseerde specialist!**

### 1.2 Doelmatig gebruik van de e-motion

Rolstoelen met aangebrachte e-motion wielen zijn uitsluitend bedoeld voor het vervoer van personen die slecht ter been zijn. Met uitzondering van het door Alber voor het gebruik toegelaten toebehoren mogen er geen andere delen worden aangebouwd.

De bediening van de e-motion moet gebeuren onder de volgende voorwaarden:

- Inachtneming van de opgaven, aanwijzingen en aanbevelingen van deze gebruiksaanwijzing.
- De bediening van het apparaat gebeurt uitsluitend door een geïnstrueerde persoon.
- Aan het apparaat werden noch door de gebruiker noch door derden technische wijzigingen aangebracht.

Als geïnstrueerde persoon geldt wie over de haar opgedragen taken en mogelijke gevaren bij ondeskundig gedrag geïnstrueerd en met de bediening van de e-motion vertrouwd gemaakt werd. In de regel is dit de bestuurder van de rolstoel waaraan de e-motion wielen zijn aangebracht.

De instructie gebeurt door de geautoriseerde specialist of door Ulrich Alber GmbH.

De bediening van de e-motion door niet-geïnstrueerde resp. ongeschikte gebruikers is uitdrukkelijk verboden.

Tot het doelmatig gebruik behoren ook de naleving van de in deze gebruiksaanwijzing voorgeschreven opgaven over de uitvoering van veiligheidstechnische controles en de inachtneming en naleving van de veiligheids- en gevareninstructies voor het rijden.

De e-motion mag niet worden ingezet voor doeleinden die in strijd zijn met het doelmatig gebruik. Dit geldt met name voor alle soorten transport van lasten zoals bijvoorbeeld het transport van gebruiksvoorwerpen of extra personen.

Op roltrappen en loopbanden mag met de e-motion niet worden gereden.

Het is evenmin toegestaan om de e-motion te combineren met toebehoren dat door Alber niet werd vrijgegeven.

Als er sprake is van gebruik in strijd met de aanwijzingen en aanbevelingen van deze gebruiksaanwijzing of als de in deze gebruiksaanwijzing gedefinieerde technische grenzen van het prestatievermogen worden overschreden, dan wordt dit door Alber beschouwd als misbruik van het apparaat.

Voor daaruit resulterende schadegevallen wijst Alber elke aansprakelijkheid van de hand.

### 1.3 Toegelaten gebruiksvoorwaarden/plaatsen van inzet

Neem de instructies over de toegelaten gebruiksvoorwaarden in de gebruiksaanwijzing van uw rolstoel in acht, waaraan de e-motion is aangebracht. Beperkingen van de toegelaten gebruiksvoorwaarden (bijv. maximaal stijgvormogen, maximaal toegelaten hoogte van hindernissen, maximaal gewicht van de gebruiker enz.) moeten ook bij gebruik van de e-motion in acht worden genomen!

De e-motion mag alleen worden ingezet bij temperaturen tussen -25 °C en +50 °C.

Vermijd ritten op losse ondergrond (bijv. op los grind, zand, modder, sneeuw, ijs of door diepe waterplassen).

Neem de veiligheids- en gevareninstructies in hoofdstuk 11 in acht.

### 1.4 Standaard omvang van de levering

- twee e-motion wielen
- twee accu-packs (onderhoudsvrij)
- twee beschermafdekkingen voor de wielcontacten
- twee beschermafdekkingen voor de accucontacten
- een laadapparaat incl. gebruiksaanwijzing
- deze gebruiksaanwijzing

Aan de rolstoel moeten speciale houders voor het aanbrengen van de e-motion zitten. Als dit niet het geval is, gelieve u dan rechtstreeks te wenden tot uw specialist of tot een van de Alber fabrieksvetegenwoordigingen.

### 1.5 Optioneel toebehoren

- accu-pack / vervangingsaccu
- kantelsteunen voor de rolstoel
- afstandsbediening
- drager voor afstandsbediening
- spaakbescherming

Het wordt aanbevolen om alleen origineel toebehoren van Alber te gebruiken.

De e-motion is zo geconcipteerd dat hij uitstekende prestaties levert als hij wordt gebruikt met origineel toebehoren van Alber. Alber is niet aansprakelijk voor schade aan het product resp. voor ongevallen (zoals bijvoorbeeld branden e.d.) als gevolg van verkeerd functioneren van niet-origineel toebehoren resp. vervangingsonderdelen (zoals bijvoorbeeld een lek of een explosie van een accu-pack). De garantie dekt geen reparaties die vereist zijn als gevolg van verkeerd functioneren van niet-origineel toebehoren. U kunt echter tegen betaling opdracht geven tot dit soort reparaties.

## 1.6 Technische gegevens

Actieradius:	25 km volgens ISO 7176 - 4
Maximalsnelheid:	6 km/h
Aandrijfvermogen:	2x60 W
Motorspanning:	24 V
Bedrijfstemperatuur:	-25 °C - +50 °C
Maximale nuttige lading (breeklast):	130 kg

### Accu-pack

Accutype:	lithium-ion
Nominale bedrijfsspanning:	25,2 V
Laadtemperatuur:	0 °C - 40 °C

### Gewicht van de afzonderlijke delen:

Wiel:	9,2 kg
Accu-pack:	1,3 kg
Laadapparaat:	0,8 kg
Totaal gewicht:	21,0 kg
Actieradius:	25 km volgens ISO 7176 - 4

(\*) De actieradius varieert al naar gelang het terrein waarover wordt gereden en de heersende rijomstandigheden. Bij optimale rijomstandigheden (vlak terrein, recent opgeladen accu's, omgevingstemperatuur van 20°C, gelijkmatig rijden e.d.) kan de opgegeven actieradius gehaald worden.



De e-motion komt overeen met de EG-richtlijn voor medische producten 93/42/EEG.

Wijzigingen in techniek en design op grond van voortdurende verdere ontwikkelingen voorbehouden.

### Laadapparaat

Gelieve technische informatie en aanwijzingen af te leiden uit de bij het laadapparaat gevoegde gebruiksaanwijzing.

4

## 1.7 De belangrijkste elementen in één oogopslag

(gelieve hiervoor de overzichtstekening in de kaft open te klappen)

### Wiel

LED-display	1
Rubber afdekking van de laadbus	2
Laadbus	3
Vergrendeling van de steekas	4
Aan/Uit knop	5
Greepbereik	6
Lamellen (achterkant wiel)	7
Steekas	8
Grijpbanden	9
Accucontacten (binnen de wielnaaf)	10

### Beschermafdekking accucontacten

Afdekking	18
Borgpen van de afdekking	19

### Afstandsbediening (optie)

Info-toets	20
Display	21
Knop 2	22
Knop 1	23
Knop 0	24
Reset-knop	25

### Accu-pack

Borgpen accu-pack	11
Accu-pack	12
Beschermafdekking accucontacten	13
Noppen van de kunststof afdekking	14

### Laadapparaat

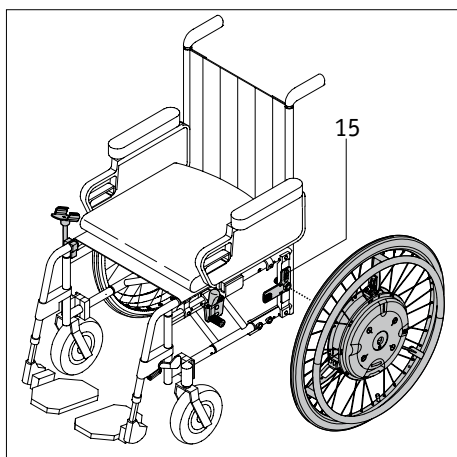
Behuizing	26
Laadstekker	27

### Rolstoel (niet meegeleverd)

Houder met wieladapter	15
Handrem van de rolstoel	16
Houder voor afstandsbediening (optioneel)	17

### Kantelsteunen (optie)

Borgpen	28
Draagvork van de houder	29
Bevestigingsstang	30
Klemstuk	31



## 2. Ingebruikname

De e-motion wielen en het evt. door u meebestelde toebehoren worden door Alber of uw specialist aangebracht aan uw rolstoel en gebruiksklaar bij u geleverd. Daarom zitten er aan beide kanten van uw rolstoel nieuwe houders [15] met wieladapters, waarin de beide e-motion wielen worden gezet (zie hoofdstuk 2.1). De tot op heden door u gebruikte handmatig bediende rolstoelwielen krijgt u eveneens terug om deze evt. verder te kunnen gebruiken.

Met levering van de e-motion wordt u door uw specialist geïnstrueerd in de bediening van het systeem en in het evt. meebestelde toebehoren. U krijgt eveneens deze gebruiksaanwijzing overhandigd, die naast de technische informatie ook belangrijke instructies voor het rijden bevat.



**De montage van de houders [15] aan de rolstoel mag uitsluitend worden uitgevoerd door Alber of door Alber geautoriseerde specialisten.**

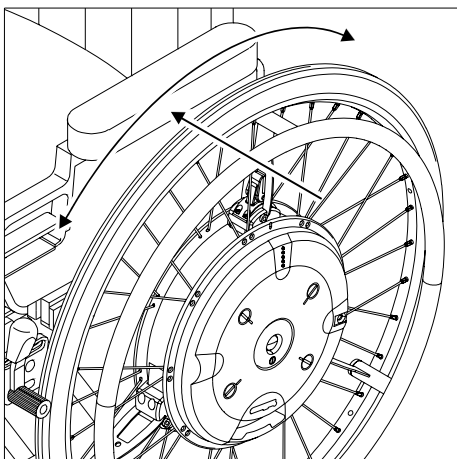
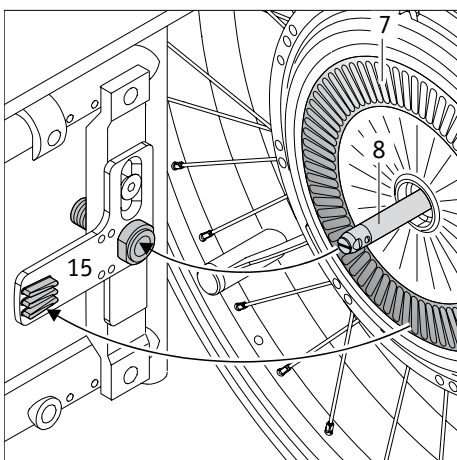
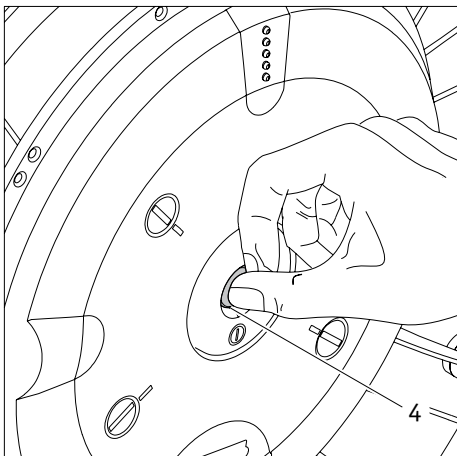


**Controleer regelmatig of de houders [15] nog goed aan de rolstoel vastgeschroefd zitten. Als schroefverbindingen los zitten of zelfs helemaal los zijn geraakt, gelieve deze dan weer door de geautoriseerde specialist vast te laten draaien.**



**Alber vervaardigt houders in verschillende uitvoeringen, bijvoorbeeld als compleet afzonderlijk deel of bestaande uit aparte delen. Daarom kunnen grafische voorstellingen in deze gebruiksaanwijzing evt. afwijken van de aan uw rolstoel gemonteerde houder.**





## 2.1 Aanbrengen van de wielen

Aan elk e-motion wiel kunnen verschillende soorten rijparameters worden toegekend. Daarom is het dwingend noodzakelijk om de beide e-motion wielen altijd conform hun kenmerking aan de linker- resp. rechterkant van uw rolstoel aan te brengen!

De steekassen [8] van de e-motion wielen zijn in technisch opzicht gelijkaardig aan de tot op heden gebruikte, handmatig bediende rolstoelwielen. In zoverre kunt u de e-motion wielen zoals u reeds gewend bent aanbrengen aan uw rolstoel.

- Leg, voorzover dit niet al gebeurd is, de accu-pack [12] in de wielnaaf en vergrendel hem ermee (zie hoofdstuk 4.6).
- Druk op de vergrendeling [4] in het centrum van de wielnaaf en schuif tegelijkertijd de steekas [8] van het e-motion wiel in de wieladapters [15] aan de rolstoel.
- Eventueel moet u het e-motion wiel een paar millimeter om zijn as draaien, opdat de lamellen [7] aan de achterkant van het wiel kunnen arrêteren in de adapter van de draaimomentsteun.
- Controleer of het e-motion wiel zonder op de vergrendeling [4] te drukken uit de wieladapter [15] getrokken kan worden. Als dit het geval is, dan zit het e-motion wiel niet correct in de wieladapter [15] en moet het nog eens opnieuw, zoals hiervoor beschreven, in de wieladapter [15] worden geleid.
- Breng het tweede e-motion wiel aan aan de andere kant van de rolstoel.

Met deze paar stappen is het aanbrengen van de e-motion wielen aan uw rolstoel afgesloten.



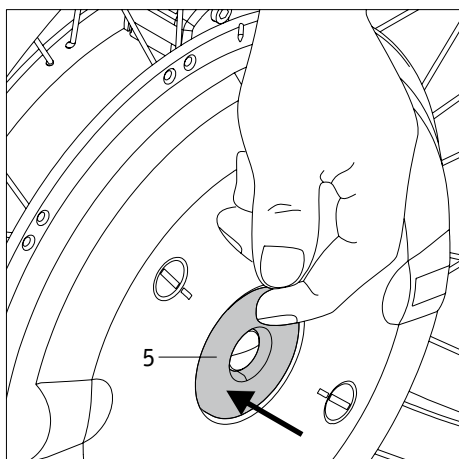
**Het rijden is alleen toegestaan met correct in de wieladapter [15] gearrêeerde e-motion wielen!**



**Controleer vóór het begin van elke rit de functionaliteit van de remmen van uw rolstoel [16]. Deze moeten correct op de e-motion wielen afgesteld en in staat zijn om een ongewild weggrollen van de rolstoel op elk moment te verhinderen.**



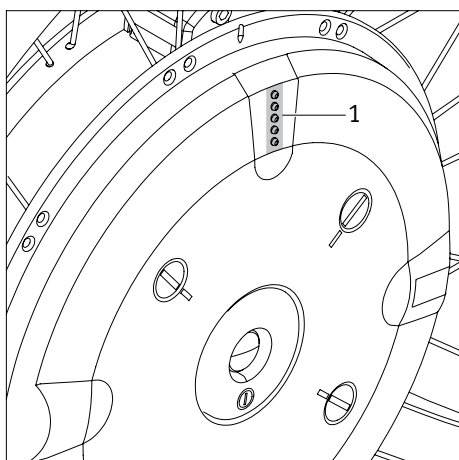
**Breng de e-motion wielen altijd overeenkomstig hun kenmerking aan aan de linker- resp. rechterkant van de rolstoel.**



## 2.2 Inschakelen van de wielen aan de wielnaaf

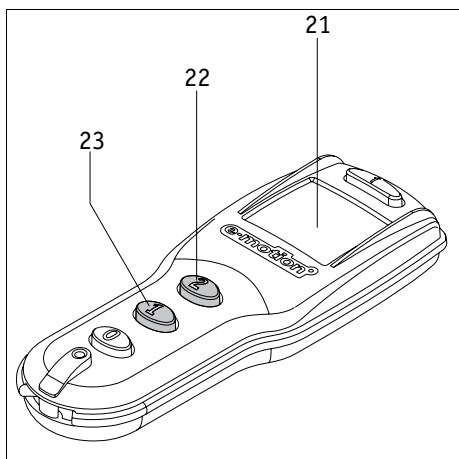
Als de beide e-motion wielen, zoals beschreven in hoofdstuk 2.1, correct aan uw rolstoel werden aangebracht, dan kunt u nu het systeem inschakelen.

- Druk ongeveer een seconde lang op de Aan/Uit knop [5] in de wielnaaf.
- **e-motion met afstandsbediening (optie):**  
Al naargelang de het laatst gebruikte rijtrap (zie hiervoor hoofdstuk 6) weerklinkt er een akoestisch signaal (één signaaltoon voor rijtrap 1, twee signaaltonen voor rijtrap 2).
- **e-motion zonder afstandsbediening:**  
Er weerklinkt een signaaltoon.
- Alle vijf de diodes van het LED-display [1] lichten kort op en gaan daarna over in de indicatiestatus voor de laadtoestand van de accu-pack (zie hoofdstuk 5.1).
- Na ongeveer 2-3 seconden is het wiel gebruiksklaar en de rit kan beginnen. Gelieve hiervoor de instructies in de hoofdstukken 3 en 11 in acht te nemen.



### Aanwijzing

Als de ingeschakelde wielen niet gebruikt worden, dan volgt er na een ingestelde tijdsperiode een zelfuitschakeling (zie hiervoor de instructies in hoofdstuk 7).



## 2.3 Inschakelen van de wielen met de afstandsbediening (optie)

In plaats van de activering van de wielen via de Aan/Uit knop [5] in de wielnaaf kan het inschakelen ook gebeuren via de optioneel verkrijgbare afstandsbediening.

- Bij het indrukken van de toets 1 [23] worden beide wielen ingeschakeld in rijtrap 1 en er weerklinkt één signaaltoon aan elk wiel.
- Bij het indrukken van de toets 2 [22] worden beide wielen ingeschakeld in rijtrap 2 en er weerklinken twee signaaltonen aan de wielen.

Na het inschakelen van de wielen worden op het display [21] de laadtoestand van de beide accu-packs en de gekozen rijtrap getoond.

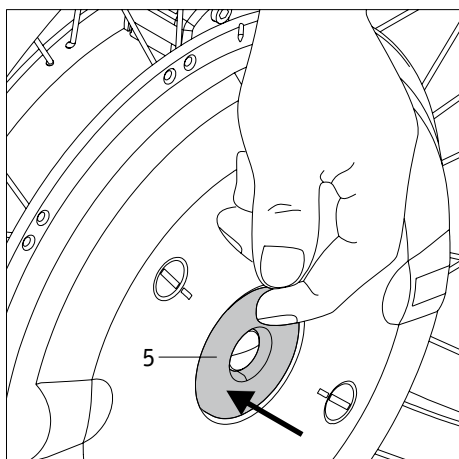
Gelieve een uitvoerige beschrijving van deze en andere functies, indicaties en mogelijke foutmeldingen af te leiden uit hoofdstuk 9.



**Als bij het inschakelen van de wielen geen of meer dan 2 signaaltonen weerklinken, dan is er sprake van een fout. Zie hiervoor de hoofdstukken 5.3 resp. 9.4.**



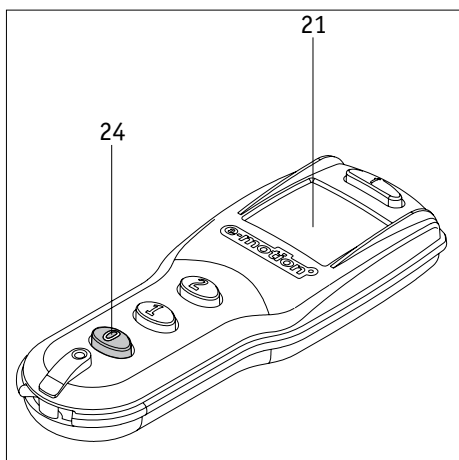
**Bij e-motion systemen zonder afstandsbediening wordt aanbevolen om de beide wielen niet tegelijkertijd, maar na elkaar in te schakelen. Bij een gelijktijdige activering zouden eventuele waarschuwingssignalen (zie hoofdstuk 5.3) niet gehoord resp. per vergissing aan het verkeerde wiel toegekend kunnen worden.**



#### 2.4 Uitschakelen van de wielen aan de wielnaaf

Na beëindiging van een rit moet u de beide e-motion wielen altijd uitschakelen en de handremmen aan de rolstoel aantrekken. Dit bespaart niet alleen de energie van de beide accu-packs, maar verhindert ook een eventueel onopzettelijk weggrollen van uw rolstoel.

- Druk ongeveer een seconde lang op de Aan/Uit knop [5] in de wielnaaf.
- Ter bevestiging van de uitschakeling weerklinkt een akoestisch signaal (1 pieptoon) aan elk wiel.
- Het LED-display [1] van de wielen dooft.
- Beveilig uw rolstoel tegen onopzettelijk weggrollen door de rolstoelremmen aan te trekken.



#### 2.5 Uitschakelen van de wielen met de afstandsbediening (optie)

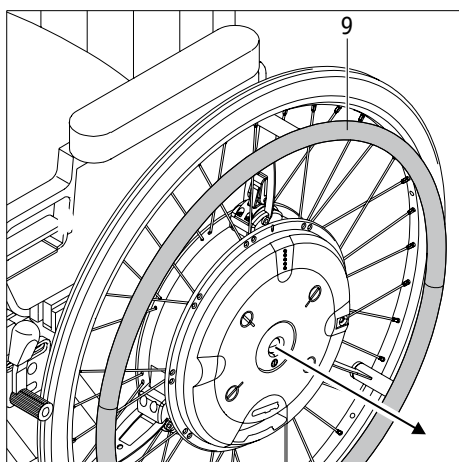
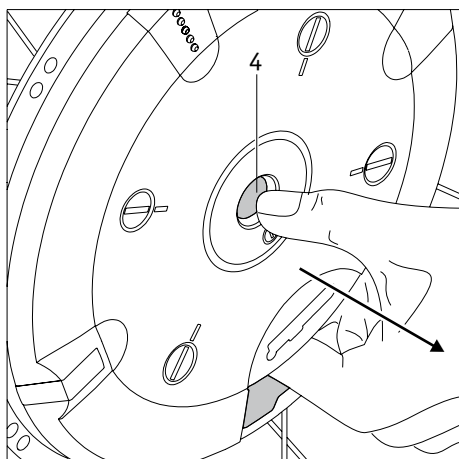
Als de wielen worden uitgeschakeld via de optioneel verkrijgbare afstandsbediening, gelieve dan als volgt te werk te gaan:

- Druk op de toets „0“ [24]; beide wielen worden tegelijkertijd uitgeschakeld.
- Ter bevestiging van de uitschakeling weerklinkt een akoestisch signaal (1 pieptoon) aan elk wiel.
- Het LED-display [1] van de wielen dooft.
- Het display (21) dooft na ca. 5 seconden.
- Beveilig uw rolstoel tegen onopzettelijk weggrollen door de rolstoelremmen aan te trekken.

Gelieve een uitvoerige beschrijving van deze en andere functies, indicaties en mogelijke foutmeldingen af te leiden uit hoofdstuk 9.



**De e-motion wielen bezitten geen ingebouwde remmen. Het is daarom dwingend vereist om de aan uw rolstoel aangebrachte remmen af te stellen op de e-motion wielen, om de rolstoel op elk moment tegen onopzettelijk weggrollen te kunnen beveiligen. Gelieve u hiervoor te wenden tot uw specialist.**



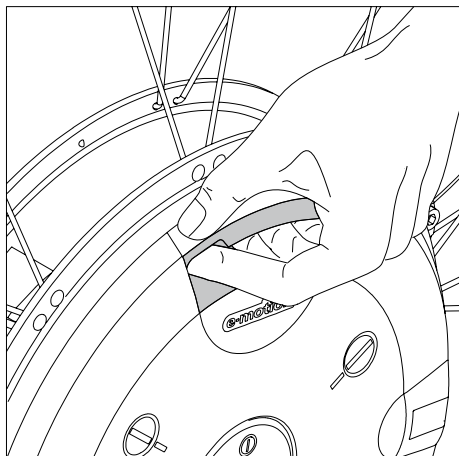
## 2.6 Eraf nemen van de wielen

In de regel zullen de e-motion wielen aan uw rolstoel blijven. Als ze (bijvoorbeeld voor transportdoeleinden) eraf genomen moeten worden, gelieve dan als volgt te werk te gaan:

- Schakel, voorzover dit nog niet is gebeurd, de e-motion wielen uit (zie hoofdstuk 2.4).
- **Bij gebruik van Alber kantelsteunen:**  
Til uw rolstoel, zoals beschreven in hoofdstuk 10.2, op en activeer de kantelsteunen.
- Grijp, zoals voorgesteld in de grafiek, met de vingers in de opening tussen wielnaaf en accu-pack.
- Druk op de vergrendeling [4] in het centrum van de wielnaaf en trek het e-motion wiel met gevoel van de rolstoel af.
- Als beide wielen eraf zijn genomen, dan kunt u de kantelsteunen, zoals beschreven in hoofdstuk 10.2, weer terugzetten in de uitgangspositie.
- **Zonder Alber kantelsteunen:**  
Til uw rolstoel op aan zijn schuifgrepen.
- Grijp, zoals voorgesteld in de grafiek, met de vingers in de opening tussen wielnaaf en accu-pack.
- Druk op de vergrendeling [4] in het centrum van de wielnaaf en trek het e-motion wiel met gevoel van de rolstoel af.



**Trek bij het eraf nemen van een e-motion wiel nooit aan zijn grijpbanden [9]. De daaraan aangebrachte sensors zouden daardoor beschadigd kunnen worden.**



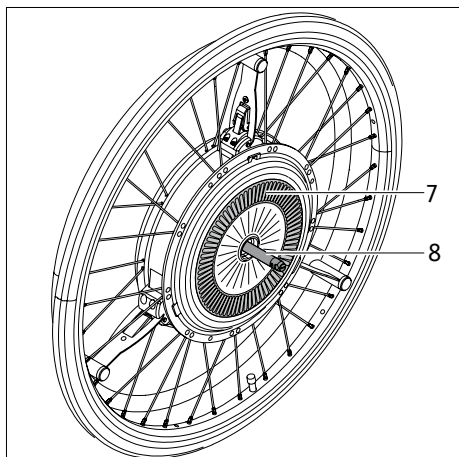
## 2.7 Transport en opslag van de wielen (als bagage)

Als de e-motion wielen van de rolstoel af worden genomen, dan mag u deze niet optillen resp. dragen aan de grijpbanden [9]. De daaraan aangebrachte sensors zouden daarbij beschadigd kunnen worden.

Grijp in plaats daarvan, zoals voorgesteld in de grafiek, in de opening tussen accu-pack en wielnaaf, of draag het e-motion wiel aan zijn velg. Op deze plaatsen bestaat er geen enkel gevaar van een beschadiging van het wiel.

Let bij het neerzetten of wegleggen van het wiel met name op de lamellen [7] en de steekas [8] aan de achterkant van het wiel. Beide delen mogen onder geen beding beschadigd worden.

Voor het transport gelden de opgaven van de betreffende rolstoelfabrikant met betrekking tot de beveiliging van de complete rolstoel resp. zijn afzonderlijke delen.

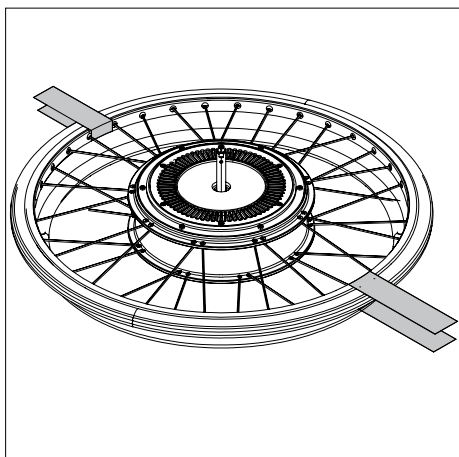


Wij raden aan om de e-motion wielen altijd van de rolstoel af te nemen en afzonderlijk te transporteren.

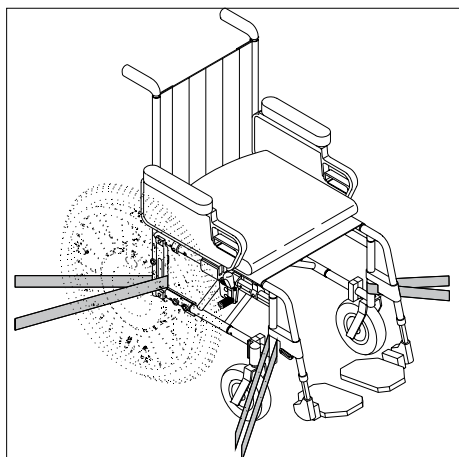
Bij een transport moeten de wielen in elk geval tegen in 't rond vliegen beschermd worden, zodat deze bij een remmanoeuvre niet tot een gevaar voor de inzittenden kunnen worden. Voor de beveiliging van de wielen stellen wij vrijblijvend (wij aanvaarden hiervoor geen aansprakelijkheid) voor om deze bijv. met voldoende stabiele weefselbanden, zoals voorgesteld in de grafiek, in het voertuig te beveiligen.

Als er ten aanzien van de beveiliging van rolstoel en wielen in uw land nationale voorschriften bestaan, dan hebben deze voorrang en moeten in acht worden genomen.

In alle gevallen gelden de nationale wettelijke voorschriften.

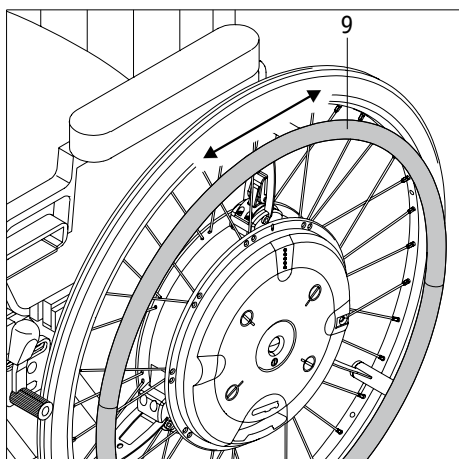


Voor ongevallen van welke aard dan ook die plaatsvinden als gevolg van het niet in acht nemen van deze instructies, en de gevolgen daarvan wijzen Ulrich Alber GmbH en zijn vertegenwoordigers elke aansprakelijkheid van de hand.



Als u de rolstoel in zijn geheel wilt transporteren, dus zonder de wielen te demonteren, moet de rolstoel volgens de richtlijnen van de rolstoelfabrikant beschermd worden. De tekening hiernaast is slechts een voorbeeld.

Bij het gebruik van de rolstoel als **autostoel** moeten de voorwaarden en aanwijzingen in **hoofdstuk 11.2** absoluut **in acht genomen** worden.



### 3. Algemene veiligheidsinstructies voor het rijden met de e-motion

De bediening van de e-motion wielen gebeurt analoog aan de tot op heden door u gebruikte handmatig bediende wielen. Dit betekent dat u uw rolstoel zoals u gewend bent met de grijpbanden [9] kunt bewegen, waarbij wel rekening moet worden gehouden met de krachtversterking door de e-motion (zie hiervoor ook hoofdstuk 6).

Het wordt daarom aanbevolen om na ontvangst van de e-motion eerst een kleine rijtraining uit te voeren. Daarmee kunt u zich grondig vertrouwd maken met de aandrijving en de mogelijkheden daarvan.

- Overtuig u ervan dat de handremmen [16] van uw rolstoel werden afgesteld op de e-motion wielen en zodoende een onopzettelijk wegrollen wordt verhinderd. Als dit niet het geval is, gelieve u dan te wenden tot de door Alber geautoriseerde gezondheidsspecialist en laat de remmen daar opnieuw afstellen.

#### e-motion met afstandsbediening (optie):

- Kies voor uw eerste rijpogingen aanvankelijk rijtrap 1. Schakel pas dan naar rijtrap 2, als u vertrouwd bent met de krachtversterking van de aandrijving.

#### e-motion zonder afstandsbediening:

- Start uw eerste rijpogingen met bijzondere voorzichtigheid en begin met uw rijtraining op vlakke ondergronden.

#### Algemene instructies

- Voer uw rijtraining uit in omgevingen zonder hindernissen.
- Voordat u met de e-motion over dalingen of stijgingen rijdt, moet u de omgang met het apparaat op het vlakke goed beheersen.
- Pas uw snelheid altijd aan aan de uitwendige omstandigheden om bijv. zonder gevaar om plotseling opduikende hindernissen heen te kunnen rijden resp. uw rolstoel te kunnen stoppen.
- Rij op stijgingen altijd met volle accu-packs.  
Bij lege accu-packs lopen de wielen weliswaar verder, maar voor de rolbeweging en met name voor het remmen is niet meer de volle krachtondersteuning beschikbaar!
- Bij ritten op hellingen van welke aard dan ook is bijzondere voorzichtigheid geboden.  
Als hierop met vol opgeladen accu-packs en een hoge snelheid wordt gereden, dan kan dit als gevolg van overspanning tot een gedwongen uitschakeling van de e-motion leiden. Weliswaar lopen de wielen daarbij verder, maar voor het remmen is de krachtondersteuning niet meer beschikbaar!  
Rij in zulke gevallen daarom met een langzame snelheid op hellingen. Dit valt in het algemeen toch al aan te raden om plotseling opduikende hindernissen op tijd te kunnen ontwijken of de rolstoel te kunnen stoppen.
- Neem de informatie, veiligheids- en gevareninstructies van uw rolstoelfabrikant in acht. Deze gelden ook bij het rijden met de e-motion.



#### Voorzichtig bij ritten op hellingen met vol opgeladen accu-packs!

**Bij vol opgeladen accu-packs en hoge snelheden is een zelfuitschakeling van het systeem mogelijk. Verlaag daarom uw snelheid.**



**Neem hindernissen (bijv. stoepranden) zoveel mogelijk al achteruit rijdend. De maximaal toegelaten hoogte van de hindernis bedraagt daarbij 50 mm.**

**Opgelet! Bij het al achteruit rijdend nemen van hindernissen is de volledige functie van de Alber kantelsteunen niet gegarandeerd! Rij daarom langzaam en voorzichtig achteruit, tot de wielen van uw e-motion de hindernis raken. Neem nu voorzichtig de hindernis. Wij raden aan om er een begeleider bij te halen om te helpen.**



**Neem de veiligheids- en gevareninstructies in hoofdstuk 11 in acht!**

## 4. Accu-pack

### 4.1 Veiligheidsinstructies voor het laden van de accu-pack

De accu-packs [12] blijven altijd binnen de wielnaven van de e-motion wielen en mogen alleen worden weggenomen voor het geval van een transport per vliegtuig of voor service-gevallen. Het laadproces vindt uitsluitend direct aan de wielen plaats, die hiervoor niet van de rolstoel af genomen hoeven te worden. In principe moeten altijd beide accu-packs tegelijkertijd weer opgeladen worden; daarom bezit het laadapparaat ook twee laadleidingen.

Lees vóór het begin van het laadproces alle bij het laadapparaat gevoegde aanwijzingen en waarschuwingen en neem deze in acht, net zoals de volgende waarschuwingen.

#### Rolstoel

Vóór het begin van het laadproces moeten beide wielen uitgeschakeld en de rolstoel met zijn handremmen tegen onopzettelijk weggrollen beveiligd worden.

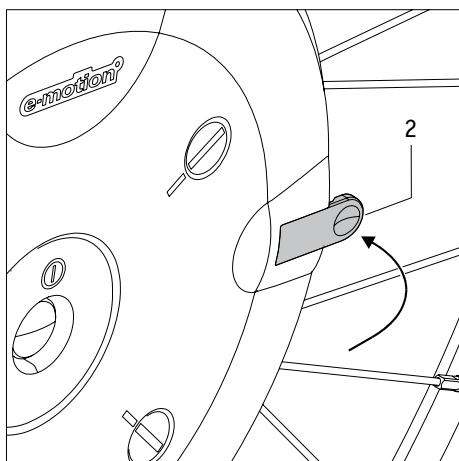
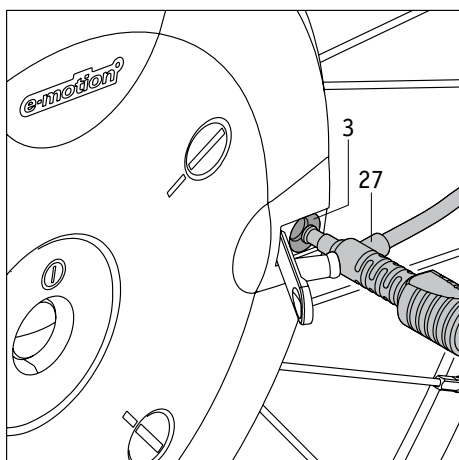
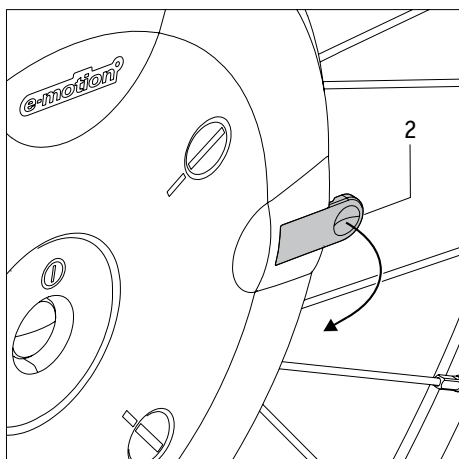
#### Laadapparaat

- Gebruik voor het laden van de e-motion accu's uitsluitend het meegeleverde Alber laadapparaat. Dit schakelt zich automatisch uit, zodra de accu-pack is opgeladen. Overladen is daardoor uitgesloten.
- Laad met het laadapparaat geen andere dan de geleverde accu-packs op.
- Als de e-motion wielen langere tijd (meer dan 1 dag) niet gebruikt worden, dan moet het laadapparaat eerst van de netaansluitdoos en daarna van de accu-pack geïsoleerd worden.
- Gebruik nooit een ander, niet van Alber afkomstig laadapparaat.
- Stel het laadapparaat tijdens het laadproces aan geen enkel vocht (water, regenwater, sneeuw) bloot.
- Voorzichtig bij condensatie. Als het laadapparaat van een koude naar een warme ruimte wordt gebracht, dan kan zich condenswater vormen. In dit geval moet het gebruik van het laadapparaat zo lang worden uitgesteld, tot het condenswater verdampt is. Dat kan enkele uren duren.
- Voer het laadproces nooit uit in ruimtes waarin vocht zou kunnen neerslaan op het laadapparaat.
- Draag het laadapparaat nooit aan de netkabel of de laadleidingen.
- Trek nooit met een ruk aan de netkabel om het laadapparaat te isoleren van het stopcontact.
- Leg de netkabel en de beide laadkabels die daaraan zitten zo, dat niemand erop stapt of erover struikelt en dat ze niet zijn blootgesteld aan andere schadelijke invloeden of belastingen.
- Zet het laadapparaat niet in als de netkabel, een of beide laadkabels of de aan de kabels aangebrachte stekkers beschadigd zijn. Beschadigde delen moeten onmiddellijk door de door Alber geautoriseerde specialist vervangen worden.
- Gebruik het laadapparaat nooit en haal het niet uit elkaar als het een harde slag heeft opgelopen, gevallen is of op een andere manier beschadigd werd. Breng het beschadigde laadapparaat naar een door Alber geautoriseerde specialist voor reparatie.
- Het laadapparaat mag niet door kleine kinderen gebruikt worden.
- Het laadapparaat mag alleen worden ingezet met 100 V - 240 V netwisselspanning.
- Haal het laadapparaat niet uit elkaar en modificeer het niet.
- Dek het laadapparaat tijdens het laadproces niet af en leg geen voorwerpen op het apparaat.
- Zet het laadapparaat rechtop veilig op een vlakke ondergrond.
- Stel de kabel en de stekker niet bloot aan druk. Sterke rek of knikken van de kabels, het inklemmen van de kabel tussen een muur en een kozijn of zware voorwerpen op de kabel of de stekker leggen zouden tot een elektrische schok of brand kunnen leiden.
- Sluit de beide polen nooit kort met metalen voorwerpen.
- Controleer of de stekker stevig in het stopcontact zit.
- Raak de stekker niet aan met vochtige handen.
- Gebruik de stekker van het laadapparaat en/of de netstekker niet als deze nat of vuil zijn. Maak hem vóór het insteken schoon met een droge doek.
- Gelieve na beëindiging van het laadproces eerst de stekker van het laadapparaat uit het stopcontact en vervolgens de laadstekkers uit de e-motion wielen te trekken.
- Steek de laadstekker niet bij weggenomen accu in de laadbus.

### Accu-pack

- Voor de inzet van de e-motion wielen mogen uitsluitend de door Alber geleverde accu-packs gebruikt worden. Andere accutypes kunnen ontploffen en verwondingen of materiële schade veroorzaken.
- Laad de accu's nooit in het bijzijn of in de buurt van brandbare vloeistoffen of gassen.
- Houd de accu-pack uit de buurt van vuur.
- Stel tijdens het laadproces de wielen met de accu-packs daarin aan geen enkele vloeistof (water, regenwater, sneeuw) bloot.
- In het (onwaarschijnlijke) geval van een oververhitting of brand van de accu-pack mag deze onder geen beding met water of andere vloeistoffen in aanraking komen. Als enig zinvol blusmiddel raden de accufabrikanten aan om te blussen met zand.
- Voer het laadproces nooit uit in ruimtes waarin vocht op de wielen met de accu-packs daarin zou kunnen neerslaan.
- Laad de accu-packs nooit bij temperaturen onder 0° C of boven 40° C.
- Als er wordt gepoogd om een laadproces uit te voeren buiten dit temperatuurbereik, dan schakelt de automatiek van het e-motion wiel het laadproces automatisch uit.
- Uw e-motion verbruikt bij elk gebruik energie. De accu-pack mag nooit helemaal worden ontladen, aangezien deze hierdoor op den duur schade kan oplopen.
- Gebruik voor het laden van de accu-pack uitsluitend het met de e-motion meegeleverde Alber laadapparaat. Dit schakelt zich automatisch uit, zodra de accu-pack is opgeladen. Overladen is daardoor uitgesloten.
- Als de e-motion wielen langere tijd (meer dan 1 dag) niet gebruikt worden, dan moet het laadapparaat eerst van de netaansluitdoos en daarna van de accu-pack geïsoleerd worden.
- Gebruik de accu-packs uitsluitend voor de in deze gebruiksaanwijzing voorgestelde doeleinden.
- Haal de accu-packs nooit uit elkaar en modificeer ze niet.
- Verbind de polen van de accu-packs nooit met metalen voorwerpen.
- Sluit de polen nooit kort met metalen voorwerpen.
- Dompel de accu-packs niet in water. Dit zou onherstelbare schade kunnen veroorzaken.
- Bevestig de beschermafdekking voor de accucontacten [13] aan de accu zodra u hem uit het wiel heeft genomen.
- De levensduur van de accu-pack is o.a. afhankelijk van diens plaats van opslag. Laat de accu-pack (of deze nu in de wielnaaf gemonteerd of eruit genomen is) daarom niet voor langere tijd op hete plaatsen liggen. Met name de kofferruimtes van personenauto's die in de zon staan mogen alleen voor transport, maar niet in het algemeen als bewaarplaats gebruikt worden.





#### 4.2 Laden van de accu-pack

Tijdens het laadproces wordt de uitrichting van de sensors gecontroleerd; daarom mogen op dat moment geen druk- noch trekkrachten inwerken op de grijpbanden. Controleer daarom bij elk laadproces of de grijpband vrij is van elke belastende inwerking. Als de grijpband tijdens een laadproces per ongeluk belast en de uitrichting van de sensors daardoor verkeerd afgesteld is, gelieve dan als volgt te werk te gaan:

- Controleer of de grijpband niet belast, dus niet aan trek- noch aan drukkkrachten blootgesteld wordt.
- Voer het laadproces nogmaals gedurende ca. 10 minuten uit; de sensors worden daarbij opnieuw afgesteld.
- Beëindig het laadproces.

In wat volgt wordt beschreven hoe het laadproces aan de e-motion wielen uitgevoerd moet worden.

- Open de boven de laadbus [3] aan de wielnaaf aangebrachte rubber afdekking [2].
- Schuif de stekker van het laadapparaat [27] in de laadbus [3].
- Steek nu pas de netkabel van het laadapparaat in een stopcontact.
- Al naargelang de nog voorhanden restcapaciteit in de accu's branden één of meerdere lichtdiodes aan het wiel (zie hiervoor ook hoofdstuk 5.1).
- Als de accu-pack volledig geladen is branden alle vijf de lichtdiodes.
- Trek de netstekker van het apparaat uit het stopcontact.
- Trek nu pas de stekker van het laadapparaat [27] uit de laadbus [3].
- Sluit de laadbus [3] weer af met de rubber afdekking [2].



**Als de e-motion wielen langere tijd (meer dan 1 dag) niet gebruikt worden, dan moet het laadapparaat eerst van de netaansluitdoos en daarna van de accu-pack geïsoleerd worden.**

**Controleer in het algemeen vóór het begin van elke rit de laadtoestand van de accu-packs. Deze moeten vóór het begin van de rit vol geladen zijn.**

**Gelieve daarnaast ook de instructies van de bij het laadapparaat gevoegde gebruiksaanwijzing in acht te nemen.**



**Als de stekker van het laadapparaat [27] uit de laadbus [3] wordt getrokken, dan schakelt het e-motion wiel automatisch uit.**



**Als er tijdens het laadproces een fout optreedt knipperen alle vijf de LEDs tegelijkertijd.**

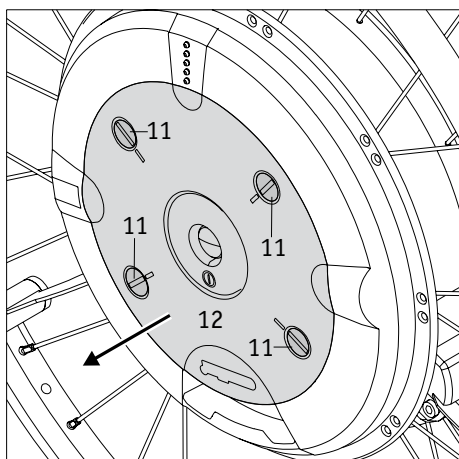


**Voorzover de e-motion wielen voor het laden aan de rolstoel zitten moeten vóór het begin van het laadproces beide wielen uitgeschakeld en de rolstoel met zijn handremmen tegen onopzettelijk wegrollen beveiligd worden.**

**Als u hier niet op let en de wielen tijdens het laadproces wegrollen, dan weerklinkt er een akoestisch waarschuwingssignaal (meerdere pieptonen) om de aandacht te vestigen op deze veiligheidskritieke toestand.**



**Verwijder de rubber afdekkingen [2] uitsluitend voor het opladen van de accu-packs. Breng de rubber afdekkingen [2] na beëindiging van het laadproces weer aan aan de wielnaaf.**



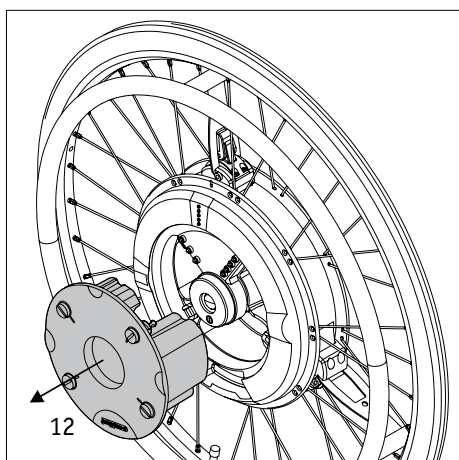
#### 4.3 Wegnemen en bescherming van de accu-pack

Er wordt nog eens op gewezen dat de accu-pack altijd binnen de wielnaaf van een e-motion wiel blijft en uitsluitend voor service-gevallen of voor het geval van een transport per vliegtuig mag worden weggenomen. Gelieve in dit geval als volgt te werk te gaan.

- Draai de vier borgpennen [11] los met een munt.
- De accu-pack [12] springt na het losdraaien van de laatste borgpen automatisch iets uit de wielnaaf.
- Neem de accu-pack [12] uit de wielnaaf.

#### Aan de onderkant van de accu-pack:

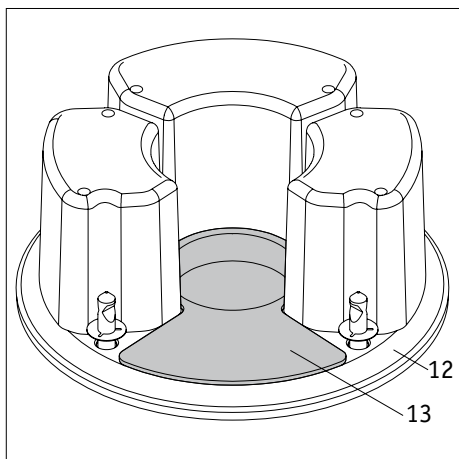
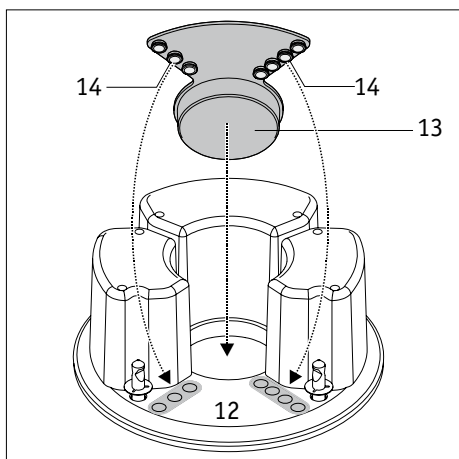
- Leg onmiddellijk nadat de accu-pack is weggenomen de ronding van de beschermafdekking [13], zoals voorgesteld in de grafiek, in het midden van de behuizing [12] van de accu-pack en druk hem vast.
- Druk de noppen [14] van de beschermafdekking in de openingen aan de onderkant van de behuizing van de accu-pack en druk ze vast.
- De beschermafdekking [13] en zijn noppen [14] moeten zo vast met de behuizing [12] van de accu-pack verbonden zijn, dat ze niet zelfstandig daarvan los kunnen komen.

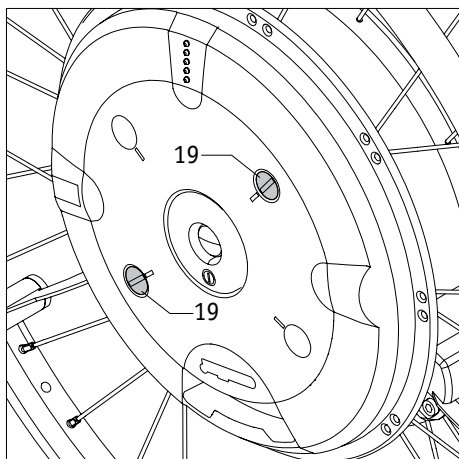
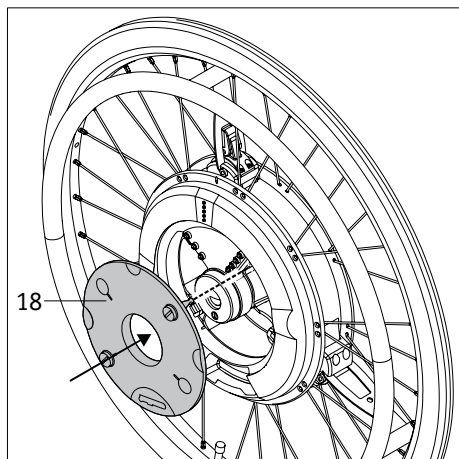
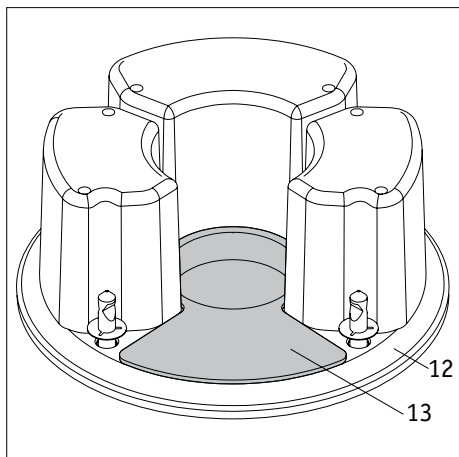
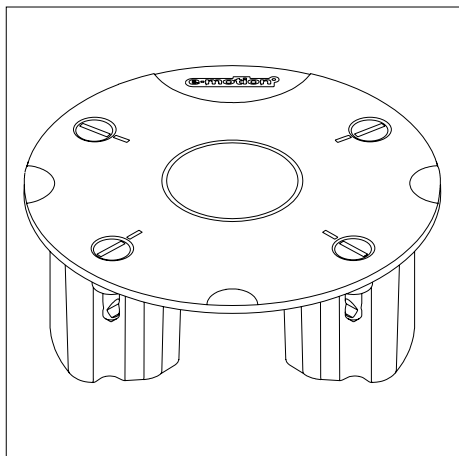


**Bescherm de accu-pack onmiddellijk na het weg nemen uit het e-motion wiel. Er mogen geen vocht noch vreemde deeltjes (bijv. metaalsplinters, kleine spijkers of andere geleidende metalen) in de openingen aan de accu-pack dringen.**



**Het weg nemen van de accu-pack uit een e-motion wiel is in de regel alleen vereist voor het geval van een transport per vliegtuig. De momentele stand van kennis (stand juni 2008) is: Het transport van de wielen gebeurt in de vrachtruimte van de machine, de beide accu-packs moeten als handbagage worden meegenomen in de passagiersruimte. Informeer echter absoluut vóór het begin van de reis naar de hiervoor geldende voorschriften van de betreffende luchtvaartmaatschappij, en naar de in het land van herkomst resp. op uw vakantiebestemming geldende wettelijke voorschriften ten aanzien van luchttransport van batterijen en lithium-ion accu's.**





#### 4.4 Opslag en transport van de uit het wiel genomen accu-pack

Stel de accu-pack aan geen enkel vocht (water, regenwater, sneeuw enz.) bloot!

##### Instructies voor het opslaan:

- De uit het wiel genomen accu-pack moet altijd rechtop, zoals voorgesteld in de grafiek, en voor kinderen onbereikbaar worden opgeslagen.
- Laad de accu-pack vóór het opslaan op en controleer de laadtoestand om de 3 maanden.
- Sla de accu-pack op op een koele en droge plaats, waar hij tegen beschadiging en onbevoegde toegang beschermd is.

##### Instructies voor het transport:

- In het algemeen moet de accu-pack in de originele verpakking getransporteerd worden (gelieve de kartonnen verpakking daarom te bewaren).
- Bij alle soorten transport, behalve transport per vliegtuig, mag de accu-pack in het wiel blijven. Bij transport met het vliegtuig moet dit telkens met de bevoegde luchtvaartmaatschappij opgehelderd worden (zie aanwijzing in hoofdstuk 4.3).
- Vóór een verzending resp. transport van een beschadigde accu-pack moet overleg met uw specialist of het Alber Service Center worden gepleegd.

##### Instructies bij beschadigingen of defect van de accu-pack

Bij beschadiging of defect van de accu-pack moet deze afgezonderd en gecontroleerd worden. Gelieve uw specialist te contacteren en overleg met hem over de verdere procedure met betrekking tot retourzending en reparatie.

De defecte/beschadigde accu-pack mag onder geen beding verder gebruikt of geopend worden.

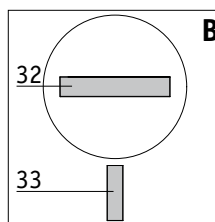
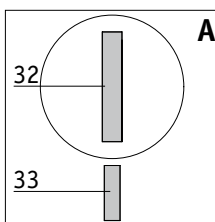


**De uit het wiel genomen accu-pack [12] mag alleen met aangebrachte beschermafdekking [13] opgeslagen of getransporteerd worden. Transport of opslag zonder aangebrachte beschermafdekking [13] is niet toegestaan.**

#### 4.5 Bescherming van het wiel bij weggenomen accu-pack

Nadat u, zoals beschreven in hoofdstuk 4.3, de accu-pack weggenomen en beveiligd heeft, moet u in de volgende stap het wiel als volgt beschermen tegen vuil en beschadiging.

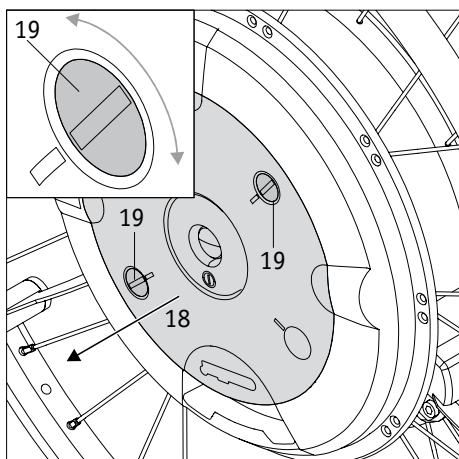
- Neem de afdekking [18] en druk deze, zoals voorgesteld in de grafiek, in plaats van de accu-pack licht in de wielnaaf.
- Leid een munt in de gleuf [32] van een van de beide borgpennen [19].
- Druk de borgpen [19] naar binnen en draai hem 90 graden.
- Herhaal dit proces met de tweede borgpen [19].
- De afdekking [18] is alleen dan correct in de wielnaaf gelegd als hij nergens erover uitsteekt.
- De afdekking [18] is alleen dan correct in de wielnaaf geborgd als zijn markeringen [33] en de gleuven [32] van de borgpennen [19] juist ten opzichte van elkaar uitgericht zijn (zie volgende grafiek).



**A=borgpen vergrendeld  
B=borgpen losgemaakt**



**Bescherm het wiel onmiddellijk na het wegnemen van de accu-pack. Er mogen geen vocht noch vreemde deeltjes (bijv. metaalsplinters, kleine spijkers of andere geleidende metalen) in de wielnaaf dringen.**

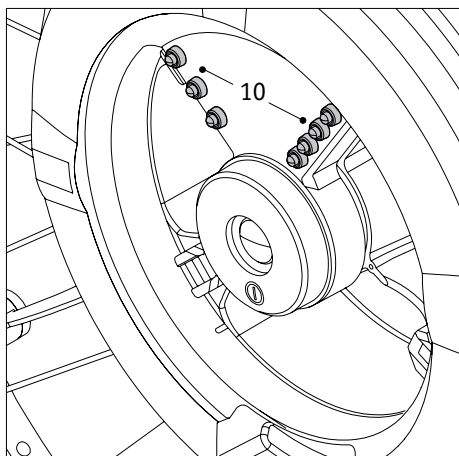
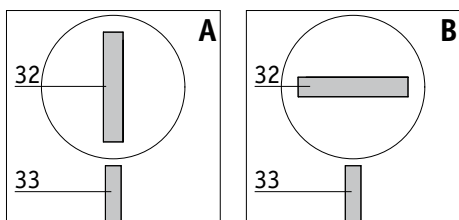


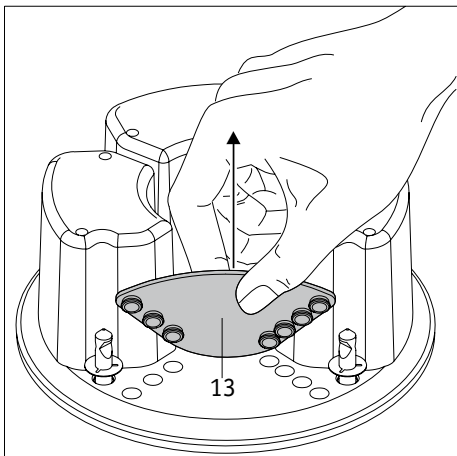
#### 4.6 Erin zetten van de accu-pack

Als een accu-pack weer in de wielnaaf moet worden gezet, dan moeten de volgende stappen worden uitgevoerd:

##### Wiel

- Leid een munt in de gleuf [32] van een van de beide borgpennen [19].
- Druk de borgpen [19] licht naar binnen en draai hem ca. 90 graden, tot de gleuf [32] en de markering [33] van de afdekking [18] juist ten opzichte van elkaar uitgericht zijn (zie grafiek). De borgpen wordt daardoor losgemaakt en springt iets naar buiten. In de grafiek betekenen:  
A= borgpen vergrendeld  
B= borgpen losgemaakt
- Herhaal dit proces met de tweede borgpen.
- Verwijder de afdekking [18] uit de wielnaaf en bewaar deze voor verder transport van het wiel.
- Controleer of binnen de wielnaaf vocht is neergeslagen. Maak vochtige plaatsen onmiddellijk droog met een schone, vochtige doek.
- Controleer of er binnen in de wielnaaf vuil- of vreemde deeltjes (met name metaalsplinters, kleine spijkers of andere geleidende metalen) zitten en verwijder deze.
- Maak indien nodig met name de accucontacten [10] in de wielnaaf droog en reinig deze.





### Accu-pack

- Trek de beschermafdekking [13] aan de onderkant van de accu-pack eraf. Bewaar de beschermafdekking [13] voor verder transport.
- Neem de accu-pack [12] en druk hem in de wielnaaf.
- Druk na elkaar de vier borgpennen [11] eveneens licht naar binnen en draai ze 90 graden.
- De accu-pack [12] is alleen dan correct in de wielnaaf gelegd als hij nergens over de wielnaaf uitsteekt.
- De accu-pack [12] is alleen dan correct in de wielnaaf geborgd als zijn markeringen [33] en de gleuven [32] van de borgpennen [11] juist ten opzichte van elkaar uitgericht zijn (zie grafiek).

Betekenis:

A= borgpen vergrendeld

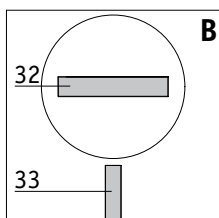
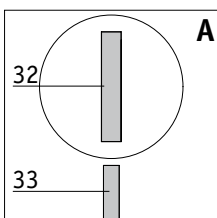
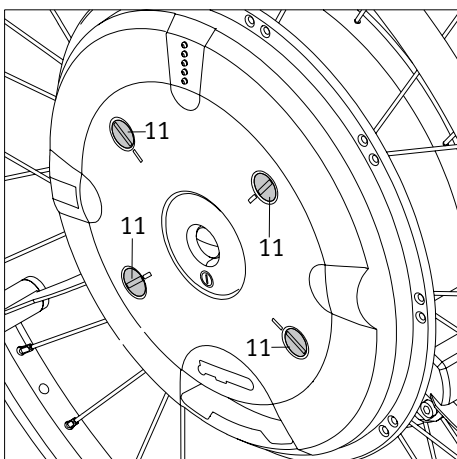
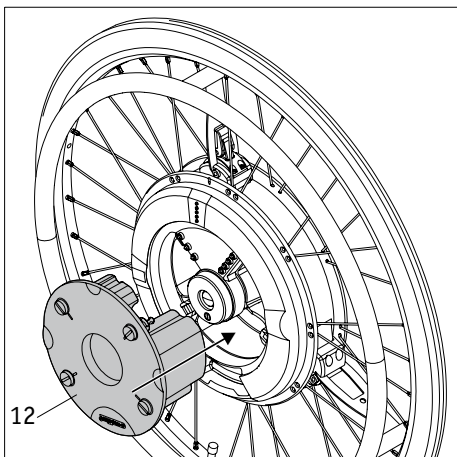
B= borgpen losgemaakt

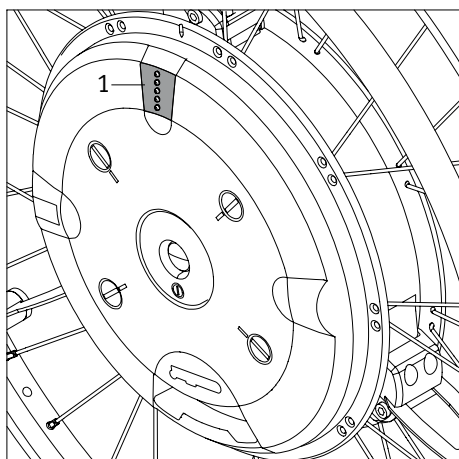
Uw e-motion wiel is nu weer volledig gebruiksklaar voor de volgende rit.



**Leg de accu-pack alleen in de wielnaaf als beide schoon en droog zijn. Bij vervuiling en vocht mogen de beide delen nooit met elkaar verbonden worden.**

**Neem de instructies voor de reiniging in hoofdstuk 12.1 in acht.**





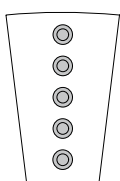
## 5. Indicaties en foutmeldingen aan het wiel

### 5.1 Laadtoestand van de accu-packs

De laadtoestand van de beide e-motion accu-packs wordt getoond door de aan het wiel aangebrachte LEDs [1]. Gelieve er rekening mee te houden dat als gevolg van aanzetbeweging van verschillende kracht of eventueel verschillend ingestelde wielen ook het stroomverbruik niet even hoog hoeft te zijn (zie hoofdstuk 6).

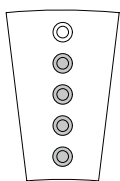
Bij elk inschakelen van een wiel en na elke activering van de grijpbanden lichten één of meerdere LEDs (zie volgende tabel) op en tonen de betreffende laadtoestand van de accu-pack. Na ca. 10 seconden doven de LEDs en ongeveer elke 2 seconden knippert de bovenste, groene LED (signaal voor de operationaliteit van het wiel).

#### Betekenis:

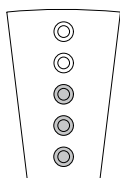


5 LEDs branden – accu-pack is 100 % opgeladen.

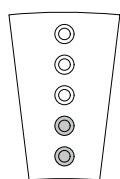
Vermijd op hellingen ritten met hoge snelheden, aangezien als gevolg van de stroomterugvoeding naar de wielen het gevaar van een overspanning in de accu-pack bestaat, en er daardoor een gedwongen uitschakeling van het wiel kan volgen.



4 LEDs branden – accu-pack is 80 % opgeladen.

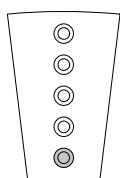


3 LEDs branden – accu-pack is 60 % opgeladen.



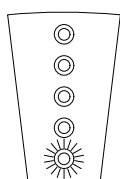
2 LEDs branden – accu-pack is 40 % opgeladen.

Het wordt dringend aanbevolen om geen al te verre trajecten af te leggen zonder de accu's van tevoren op te laden.



1 LED brandt – accu-pack is 20 % opgeladen.

Laad de accu's op voordat u een rit begint.

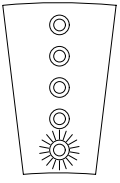


1 LED (rood) knippert – accu-pack is 10 % opgeladen.

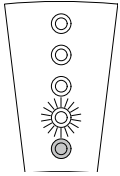
Laad de accu's op voordat u een rit begint.

## 5.2 Indicatie bij het laden van de accu-packs

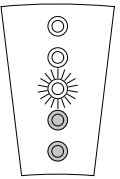
1 LED (rood) knippert – accu-pack is minder dan 20 % opgeladen.



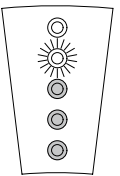
1 LED knippert, 1 LED brandt – accu-pack is tussen 20 % en 40 % opgeladen.



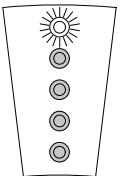
1 LED knippert, 2 LEDs branden – accu-pack is tussen 40 % en 60 % opgeladen.



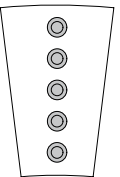
1 LED knippert, 3 LEDs branden – accu-pack is tussen 60 % en 80 % opgeladen.



1 LED knippert, 4 LEDs branden – accu-pack is tussen 80 % en 100 % opgeladen.



5 LEDs branden – accu-pack is 100 % opgeladen.



Als de stekker van het laadapparaat [27] uit de laadbus [3] wordt getrokken, dan schakelt het e-motion wiel automatisch uit.



Als er tijdens het laadproces een fout optreedt, dan knipperen alle LEDs langzaam en er weerklinkt een waarschuwingston (zie hoofdstuk 5.3).

### 5.3 Akoestische foutmeldingen

In de volgende tabel worden de het vaakst optredende fouten beschreven, die meestal het gevolg zijn van een verkeerde bediening van het e-motion wiel. Daarbij betekenen:

- Korte signaaltoon, duur ca. 0,2 seconden
- Lange signaaltoon, duur ca. 0,8 seconden

Akoestisch signaal aan het wiel	Herhaling akoestisch signaal	Beschrijving van de fout	Wat te doen
● ●	om de 8 seconden	Overspanning in de accu-pack, een gedwongen uitschakeling zal snel volgen.	De fout treedt met name op bij ritten op hellingen met volgeladen accu-pack. Rij met een langzamere snelheid.
● ●	om de 10 seconden	Overspanning van de accu-pack, de aandrijving werd gedwongen uitgeschakeld.	De fout treedt met name op bij ritten op hellingen met volgeladen accu-pack. Rij met een langzamere snelheid.
— ●	om de 10 seconden	Het laadproces werd afgebroken, aangezien de omgevingstemperatuur lager dan 0 °C of hoger dan 40 °C is.	Laad de accu-packs uitsluitend bij temperaturen die hoger dan 0 °C en lager dan 40 °C zijn.
● ● ●	om de 5 minuten	Spanning van de accu-pack < 20 % restcapaciteit.	Laad de accu-pack zo spoedig mogelijk op.
● ● ●	om de 60 seconden	Overspanning van de accu-pack (< 10 % restcapaciteit), een gedwongen uitschakeling zal snel volgen.	Laad de accu-pack onmiddellijk op.
● ● ●	om de 10 seconden	Overspanning van de accu-pack (< 5 % restcapaciteit), een gedwongen uitschakeling zal snel volgen.	Beëindig een rit op een dalend traject. Laad de accu-pack onmiddellijk op.
— ● ●	om de 5 seconden	De stekker van het laadapparaat zit in de laadbus, maar er vloeit geen laadstroom.	Controleer de operationaliteit van het laadapparaat. Eventueel defect aan het laadapparaat of het wiel, dan reparatie vereist.
— — —	bij elk inschakelen van de e-motion eenmaal	De accu-pack heeft minder dan 60 % van de capaciteit van een nieuwe accu.	De haalbare actieradius is duidelijk gereduceerd. Vervang de accu-pack door een nieuwe.
— ● ● ●	om de 10 seconden	De accu-pack werd langer dan 12 uur geladen, is echter niet volledig opgeladen.	Als beide accu-packs tegelijkertijd worden geladen en de foutmelding wordt getoond bij beide accu-packs, dan is het laadapparaat defect. Als beide accu-packs tegelijkertijd worden geladen en de foutmelding wordt getoond bij maar één accu-pack, dan is deze accu-pack defect. In beide gevallen is een reparatie vereist.
● ● ● ● ●	om de 10 seconden	Spanning in de accu-pack voor het bedrijf niet meer voldoende, de aandrijving werd gedwongen uitgeschakeld.	Laad de accu-pack onmiddellijk op.



## Akoestische foutmeldingen (vervolg)

Akoestisch signaal aan het wiel	Herhaling akoestisch signaal	Beschrijving van de fout	Wat te doen
— ● ● ● ●	om de 3 seconden	De stekker van het laadapparaat zit in de laadbus, tegelijkertijd draait het wiel.	Trek de laadstekker uit de laadbus of stop de beweging van het wiel.
— ● ● ● ●	om de 10 seconden	Het laadproces werd afgebroken omdat een accu-pack defect is.	Reparatie is vereist.
— — — ● ●	om de 10 seconden	Overtemperatuur van de motor.	Systeem uitschakelen en laten afkoelen, rekening houden met omgevingstemperatuur.
— — — — ●	om de 10 seconden	Het van de grijpbanden komende signaal is langer actief dan een wielomdraaiing.	Eventueel zit er een vreemd voorwerp vastgeklemd in de grijpband. Verwijder dit vreemde voorwerp. Defect in het wiel, reparatie vereist.



Als er andere dan in de opsomming voorgestelde foutmeldingen worden gesignaleerd, dan is er sprake van een ernstige storing van het systeem. Het e-motion wiel is dan niet meer gebruiksklaar en moet voor controle naar de Alber fabriek worden opgestuurd.

## 6. Rijtrappen, krachtondersteuning, terugrolvertraging

### 6.1 Rijtrappen

Aan elk e-motion wiel kunnen individuele rijparameters worden toegekend om een wiel aan te passen aan een eventueel ziektebeeld van de rolstoelbestuurder. Gelieve u hierover te laten adviseren door uw gezondheidsspecialist.

De standaarduitvoering van de e-motion bezit maar één rijtrap. Het gebruik van beide rijtrappen is alleen mogelijk met een afstandsbediening, die optioneel als toebehoren wordt aangeboden en op elk moment achteraf geïnstalleerd kan worden.

### Rijtrap 1 (fabrieksinstelling)

Bij het inschakelen van het wiel weerklinkt er een pieptoon, het motorvermogen bedraagt 50 % van het maximaal mogelijke vermogen van de e-motion.

Deze rijtrap wordt met voorrang aanbevolen voor ritten in omgevingen binnen. Daardoor ontstaat een lager stroomverbruik, de accu-packs worden gespaard en halen daardoor een grotere actieradius per acculading dan in rijtrap 2.

### Rijtrap 2 (fabrieksinstelling, alleen in combinatie met optionele afstandsbediening)

Bij het inschakelen van het wiel weerklinken er twee pieptonen, het motorvermogen bedraagt 80 % van het maximaal mogelijke vermogen van de e-motion.

Deze rijtrap wordt met voorrang aanbevolen voor ritten in omgevingen buiten. Het stroomverbruik is hoger dan in rijtrap 1, waardoor de te halen actieradius per acculading eveneens evenredig kleiner is.

### 6.2 Krachtondersteuning

Om een e-motion wiel in beweging te zetten wordt de daaraan gemonteerde grijpband naar voor (om vooruit te rijden) of naar achter (om achteruit te rijden) bewogen. Voor deze beweging heeft de rolstoelbestuurder een zekere kracht in de handen nodig.

De grijpband van het e-motion wiel kan nu zo worden ingesteld, dat bijvoorbeeld reeds een kleine aanzet volstaat om het wiel in beweging te zetten. De programmering gebeurt door de door Alber geautoriseerde gezondheidsspecialist, die u ook gaarne informeert over andere mogelijkheden van de individuele aanpassing van de e-motion.

### 6.3 Terugrolvertraging (alleen bij e-motion wielen met afstandsbediening)

Als uw e-motion is uitgerust met een afstandsbediening, dan bezit hij een activeerbare terugrolvertraging. Deze maakt voor de rolstoelbestuurder het rijden op stijgingen en hellende opritten gemakkelijker doordat hij een terugrollen van de rolstoel tijdens het omgrijpen na een aanzetbeweging verhindert.

### Rijden op stijgingen en dalingen met geactiveerde terugrolvertraging

U kunt zoals u gewend bent rijden op stijgingen en dalingen, waarbij de motoren de e-motion wielen bewegen overeenkomstig de gekozen rijtrap en de voorgeprogrammeerde krachtondersteuning. Als de wielelektronica een rollen van het wiel tegen de oorspronkelijke rijrichting in registreert, dan wordt de automatische terugrolvertraging geactiveerd. Dit betekent dat de wielen 5 seconden lang geremd en zodoende gehinderd worden om terug te rollen. Daarna weerklinken er twee korte signaaltönen en de remfunctie wordt langzaam opgeheven. Na 5 seconden lopen de wielen vrij.

Het veilige (met geactiveerde terugrolvertraging) rijden op een helling is afhankelijk van het totale gewicht (=gewicht van de rolstoelbestuurder, van de rolstoel, van de beide e-motion wielen en eventueel toebehoren), en van de laadtoestand van de accu's. Uit de volgende tabel kan worden afgeleid op welke hellingen met slechts gering geladen accu's kan worden gereden.

Totaal gewicht	Veilig te berijden helling
115 kg	14%
140 kg	11,50%
170 kg	9%

### Activeren / Deactiveren van de terugrolvertraging

Om de terugrolvertraging te activeren drukt u aan de afstandsbediening op

- de knop 1 [23] (voor de activering in rijtrap 1), of op
- de knop 2 [22] (voor de activering in rijtrap 2)

langer dan 3 seconden. De activering wordt bevestigd met een lange signaaltoon.

Als de terugrolvertraging uitgeschakeld moet worden drukt u (afhankelijk van de gekozen rijtrap) opnieuw langer dan 3 seconden op de knop 1 of 2. De deactivering wordt bevestigd met een lange signaaltoon.

Alternatief kunnen ook de e-motion wielen uitgeschakeld worden. Als de e-motion uit- en weer ingeschakeld wordt is de terugrolvertraging gedeactiveerd.

### Veiligheidsinstructies

- Bij bijzonder steile stijgingen en/of rolstoelbestuurders met een zeer hoog gewicht kan de terugrolvertraging een langzaam terugrollen van de rolstoel eventueel niet verhinderen.
- De terugrolvertraging is geen handrem, maar vertraagt het terugrollen van de rolstoel slechts gedurende enkele seconden. Beveilig uw rolstoel daarom met behulp van de handremmen indien u wilt stoppen op een stijging.
- Gebruik de terugrolvertraging alleen bij voldoende accucapaciteit (wanneer minstens nog 2 LEDs branden)!
- De terugrolvertraging moet na elk uitschakelen van de e-motion wielen opnieuw geactiveerd worden.

## 7. Automatische zelfuitschakeling

Om energie te besparen zijn aan de e-motion wielen en de afstandsbediening tijden toegekend, waarna een automatische zelfuitschakeling volgt.

### 7.1 Zelfuitschakeling wiel

De in de fabriek ingestelde waarde voor de automatische zelfuitschakeling bedraagt 30 minuten.

Met de optioneel verkrijgbare afstandsbediening kan deze waarde veranderd worden. Gelieve u hiervoor te laten adviseren door uw gezondheidsspecialist.

### 7.2 Zelfuitschakeling afstandsbediening (optie)

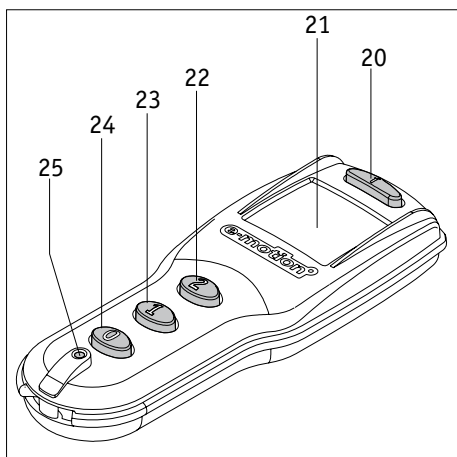
De in de fabriek ingestelde waarde voor de automatische zelfuitschakeling van het display van de afstandsbediening bedraagt 5 minuten. Deze waarde kan door een programmering van de afstandsbediening veranderd worden. Gelieve u hiervoor te laten adviseren door uw gezondheidsspecialist.

Als er door de afstandsbediening geen wiel wordt gevonden (bijvoorbeeld door een niet tot stand gekomen draadloze verbinding), dan schakelt hij zich altijd na 5 seconden uit. Deze waarde kan niet veranderd worden.

## 8. Vervanging van de zekering

Uw e-motion is, zoals elk elektrisch resp. elektronisch apparaat, uitgerust met een beveiligingssysteem. Bij een defect reageert de zekering en beschermt daardoor de elektronica tegen blijvende en dure schade.

De zekering van de e-motion wielen zit binnen de in de wielnaaf ondergebrachte elektronica. Een eventueel vereiste vervanging van de zekering, verbonden met een complete diagnose van het hele elektronische systeem, mag alleen worden uitgevoerd door de geautoriseerde specialist.



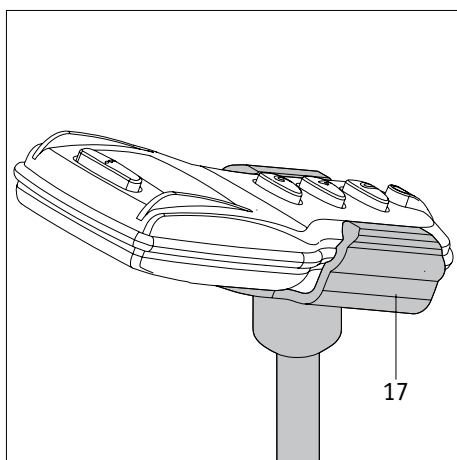
## 9. Afstandsbediening (optioneel verkrijgbaar)

### 9.1 Bedieningselementen / Knopblokkering

Betekenis:

- Info-toets [20] voor het oproepen van de huidige operationele modus (bij ingeschakelde wielen), en voor de activering resp. deactivering van de toetsblokkering.
- Display [21] voor de optische weergave.
- Toets 2 [22] voor het gelijktijdige inschakelen van beide e-motion wielen in rijtrap 2, en voor de activering resp. deactivering van de terugrolblokkering (zie hoofdstuk 6.3).
- Toets 1 [23] voor het gelijktijdige inschakelen van beide e-motion wielen in rijtrap 1, en voor de activering resp. deactivering van de terugrolblokkering (zie hoofdstuk 6.3).
- Toets 0 [24] voor het gelijktijdige uitschakelen van beide e-motion wielen.
- RESET-toets [25] voor de programmering van de wielen.

**Druk nooit op deze toets omdat anders de in de software van het wiel gearchieveerde parameters veranderen en een nieuwe instelling door de gezondheidsspecialist noodzakelijk wordt.**

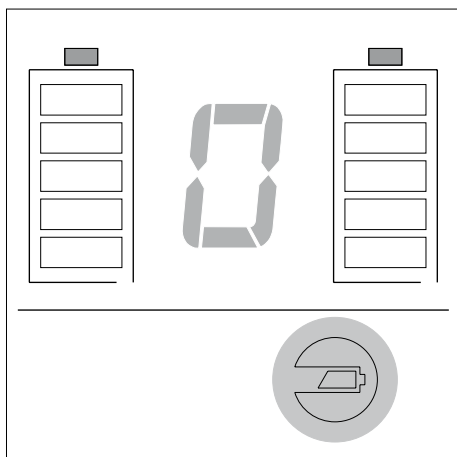


Om de afstandsbediening weg te leggen aan de rolstoel is optioneel een houder [17] verkrijgbaar.

### Activering/Deactivering van de toetsblokkering

Om een activering van functies per vergissing te verhinderen kunnen de toetsen van de afstandsbediening geblokkeerd worden. Druk hiervoor tweemaal kort na elkaar op de Info-toets [20]. De blokkering van het toetsenbord wordt in het display [21] als „L“ (in afwisseling met de indicaties van andere reeds geactiveerde functies en evt. een foutindicatie) voorgesteld.

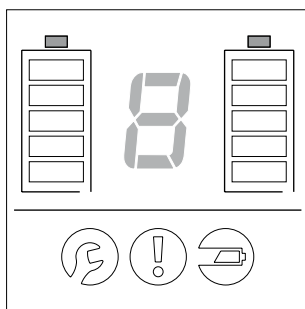
De toetsblokkering blijft zo lang actief tot hij weer wordt opgeheven. Druk hiervoor opnieuw tweemaal kort na elkaar op de Info-toets [20].



Uitgaande van een gemiddeld dagelijks gebruik van de afstandsbediening bedraagt de levensduur van de in de fabriek reeds erin geplaatste batterij zo'n 5 jaar,

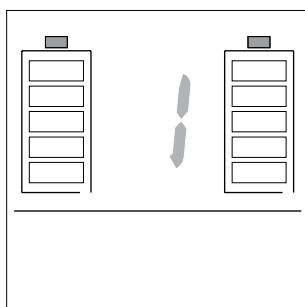
Als een vervanging van de batterij vereist wordt, dan brandt in het deel onderaan rechts van het display bij alle indicatiesituaties ook het batterijsymbool.

De vervanging van de batterij mag uitsluitend gebeuren door de door Alber geautoriseerde gezondheidsspecialist.



## 9.2 Weergave van de functies

Na drukken op een willekeurig, in hoofdstuk 9.1 voorgesteld bedieningselement wordt de afstandsbediening ingeschakeld. Hierbij lichten gedurende ca. 1 seconde alle indicatie-elementen op (zie grafiek hiernaast).

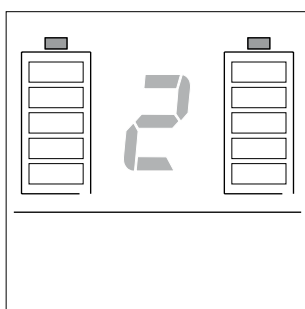


Druk om beide e-motion wielen tegelijkertijd in te schakelen in rijtrap 1 op de toets [23] op de afstandsbediening.

In het display wordt rijtrap 1, en de laadtoestand van de beide accu-packs getoond.

Aan elk van de e-motion wielen weerklinkt een pieptoon. Eveneens signaleren de LEDs [1] aan de wielnaaf de laadtoestand van de betreffende accu-pack.

Als u de toets [23] langer dan 3 seconden ingedrukt houdt, dan activeert resp. deactiveert u de terugrolblokkering (zie hoofdstuk 6.3). Opgelet: rijtrap 1 wordt daarbij eveneens mee geactiveerd.

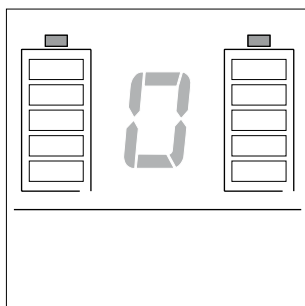


Druk om beide e-motion wielen tegelijkertijd in te schakelen in rijtrap 2 op de toets [22] op de afstandsbediening.

In het display wordt rijtrap 2, en de laadtoestand van de beide accu-packs getoond.

Aan elk van de e-motion wielen weerklinken twee pieptonen. Eveneens signaleren de LEDs [1] aan de wielnaaf de laadtoestand van de betreffende accu-pack.

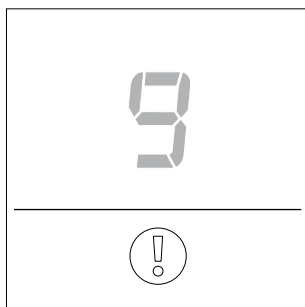
Als u de toets [22] langer dan 3 seconden ingedrukt houdt, dan activeert resp. deactiveert u de terugrolblokkering (zie hoofdstuk 6.3). Opgelet: rijtrap 2 wordt daarbij eveneens mee geactiveerd.



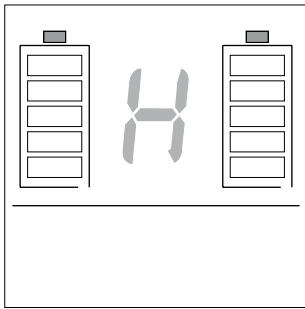
Druk om beide e-motion wielen tegelijkertijd uit te schakelen op de toets [24] op de afstandsbediening.

In het display wordt een nul, en de laadtoestand van de beide accu-packs getoond.

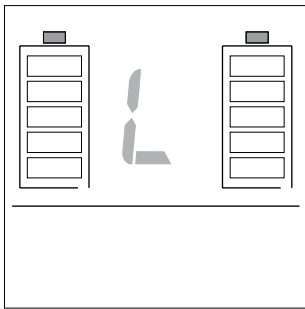
Aan elk van de e-motion wielen weerklinkt een pieptoon.



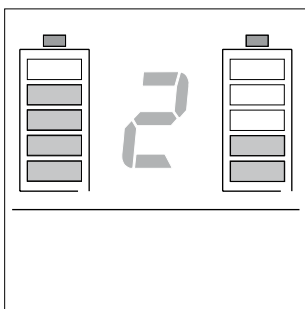
Als de beide wielen door de afstandsbediening niet worden herkend (bijvoorbeeld door een slechte radioverbinding), dan verschijnt de hiernaast afgebeelde infomelding op het display.



Als voor de activering resp. deactivering van de terugrolblokkering langer dan 3 seconden op de toets 1 of 2 wordt gedrukt, dan weerklinkt aan het e-motion wiel telkens een lange signaaltoon  
 Als de terugrolblokkering actief is worden in het display de huidige laadtoestand van de beide accu-packs, en afwisselend een „H“, de momenteel ingestelde rijtrap (1 of 2) en evt. andere geactiveerde functies (bijv. de toetsblokkering) getoond.  
 Als er een fout optreedt wordt alleen de bijhorende foutcode getoond.



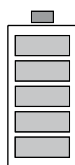
Bij activering van de toetsblokkering wordt in het display de huidige laadtoestand van de beide accu-packs, en afwisselend een „L“, de momenteel ingestelde rijtrap (1 of 2) en bij het optreden van een fout de bijhorende foutcode getoond.



### 9.3 Weergave van de laadtoestand van de accu-packs

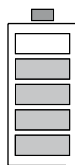
De laadtoestand van de beide e-motion accu-packs wordt getoond in de bovenste helft van het display [21]. Gelieve er rekening mee te houden dat als gevolg van aanzetbeweging van verschillende kracht of eventueel verschillend ingestelde wielen ook het stroomverbruik niet even hoog hoeft te zijn (zie ook hoofdstuk 6).

De laadtoestand van een accu-pack wordt als volgt getoond:



5 balken branden – accu-pack is 100 % opgeladen.

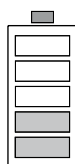
Vermijd op hellingen ritten met hoge snelheden, aangezien als gevolg van de stroomterugvoeding naar de wielen het gevaar van een overspanning in de accu-packs bestaat, en er daardoor een gedwongen uitschakeling van het wiel kan volgen.



4 balken branden – accu-pack is 80 % opgeladen.



3 balken branden – accu-pack is 60 % opgeladen.

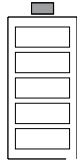


2 balken branden – accu-pack is 40 % opgeladen.

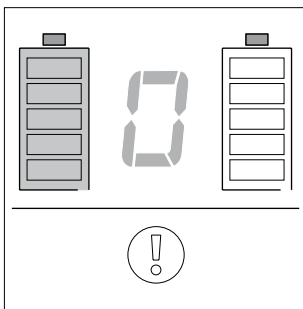
Het wordt dringend aanbevolen om geen al te verre trajecten af te leggen zonder de accu's van tevoren op te laden.



1 balk brandt – accu-pack is 20 % opgeladen.  
Laad de accu's op voordat u een rit begint.



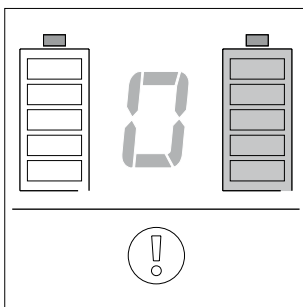
Geen brandende balken – accu-pack is leeg.  
Zonder laden van de accu-packs zijn geen ritten mogelijk.



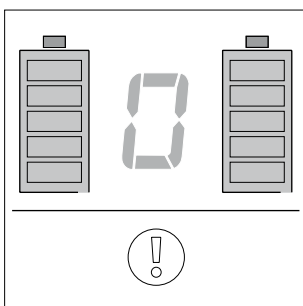
#### 9.4 Weergave van foutmeldingen

Als een fout conform de tabel op de volgende pagina wordt getoond en hierbij knippert het linker batterijsymbool, dan treedt de getoonde fout uitsluitend op in het linkerwiel resp. in de accu-pack van het linkerwiel.

X

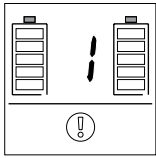
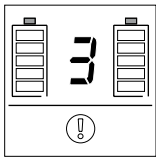
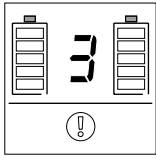
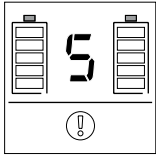
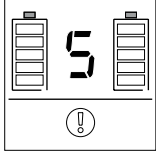
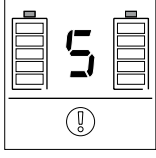
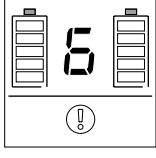
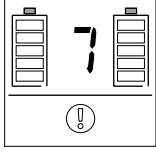
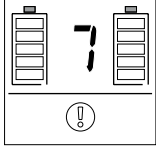


Als een fout conform de tabel op de volgende pagina wordt getoond en hierbij knippert het rechter batterijsymbool, dan treedt de getoonde fout uitsluitend op in het rechterwiel resp. in de accu-pack van het rechterwiel.

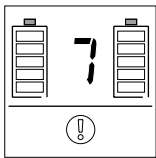
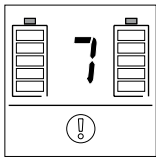
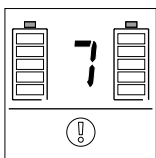
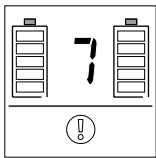


Als een fout conform de tabel op de volgende pagina wordt getoond en hierbij knipperen beide batterijsymbolen, dan treedt de getoonde fout op in beide wielen resp. in de accu-packs van beide wielen.

Tabel foutmeldingen

Weergave in het display	Akoestisch signaal aan het wiel	Herhaling akoestisch signaal	Beschrijving van de fout	Wat te doen
	— — — ••	om de 10 seconden	Overtemperatuur van de motor.	Systeem uitschakelen en laten afkoelen, rekening houden met omgevingstemperatuur.
	••	om de 8 seconden	Overspanning in de accu-pack, een gedwongen uitschakeling zal snel volgen.	De fout treedt met name op bij ritten op hellingen met volgeladen accu-pack. Rij met een langzamere snelheid.
	••	om de 10seconden	Overspanning van de accu-pack. Het systeem wordt gedwongen uitgeschakeld.	De fout treedt met name op bij ritten op hellingen met volgeladen accu-pack. Rij met een langzamere snelheid.
	•••	om de 60 seconden	Overspanning van de accu-pack (< 10 % restcapaciteit), een gedwongen uitschakeling zal snel volgen.	Laad de accu-pack onmiddellijk op.
	•••	om de 10 seconden	Overspanning van de accu-pack (< 5 % restcapaciteit), een gedwongen uitschakeling zal snel volgen.	Beëindig een rit op een dalend traject. Laad de accu-pack onmiddellijk op.
	•••••	om de 10 seconden	Spanning in de accu-pack voor het bedrijf niet meer voldoende, de aandrijving werd gedwongen uitgeschakeld.	Laad de accu-pack onmiddellijk op.
	— — — — •	om de 10seconden	Het van de grijpbanden komende signaal is langer actief dan een wielomdraaiing.	Eventueel zit er een vreemd voorwerp vastgeklemd in de grijpband. Verwijder dit vreemde voorwerp. Defect in het wiel, reparatie vereist.
	— — —	bij elk inschakelen van de emotion eenmaal	De accu-pack heeft minder dan 60 % van de capaciteit van een nieuwe accu.	De haalbare actieradius is duidelijk gereduceerd. Vervang de accu-pack door een nieuwe.
	— ••••	om de 3 seconden	De stekker van het laadapparaat zit in de laadbus, tegelijkertijd draait het wiel.	Trek de laadstekker uit de laadbus of stop de beweging van het wiel.

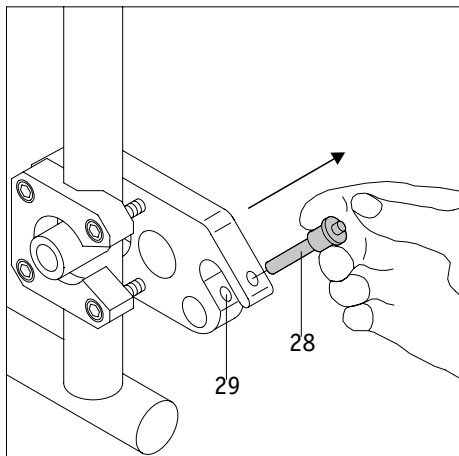
Tabel foutmeldingen (vervolg)

Weergave in het display	Akoestisch signaal aan het wiel	Herhaling akoestisch signaal	Beschrijving van de fout	Wat te doen
	— ● ●	om de 5 seconden	De stekker van het laadapparaat zit in de laadbus, maar er vloeit geen laadstroom.	Controleer de operationaliteit van het laadapparaat. Eventueel defect aan het laadapparaat of het wiel, dan reparatie vereist.
	— ● ● ●	om de 10 seconden	De accu-pack werd langer dan 12 uur geladen, is echter niet volledig opgeladen.	Als beide accu-packs tegelijkertijd worden geladen en de foutmelding wordt getoond bij beide accu-packs, dan is het laadapparaat defect. Als beide accu-packs tegelijkertijd worden geladen en de foutmelding wordt getoond bij maar één accu-pack, dan is deze accu-pack defect. In beide gevallen is een reparatie vereist.
	— ●	om de 10 seconden	Het laadproces werd afgebroken, aangezien de omgevingstemperatuur lager dan 0 °C of hoger dan 40 °C is.	Laad de accu-packs uitsluitend bij temperaturen die hoger dan 0 °C en lager dan 40 °C zijn.
	— ● ● ● ●	om de 10 seconden	Het laadproces werd afgebroken omdat een accu-pack defect is.	Reparatie is vereist.



Als in het display andere dan de in de opsomming voorgestelde foutmeldingen getoond of als aan de wielen andere dan de voorgestelde signaaltonen uitgevoerd worden, dan is er sprake van een ernstige storing van het hele systeem. Uw e-motion is dan niet meer gebruiksklaar en moet voor controle naar de Alber fabriek worden opgestuurd.





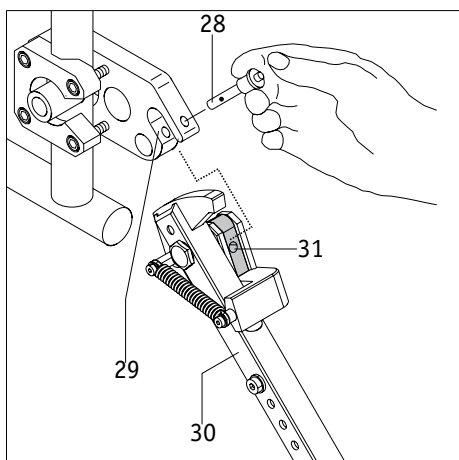
## 10. Kantelsteunen (optioneel verkrijgbaar)

Aangezien uw rolstoel eventueel reeds met kantelsteunen is uitgerust worden Alber kantelsteunen uitsluitend aangeboden als toebehoren. Bij inzet van de originele kantelsteunen van de rolstoel gelden de aanwijzingen en veiligheidsinstructies van de fabrikant voor het gebruik.

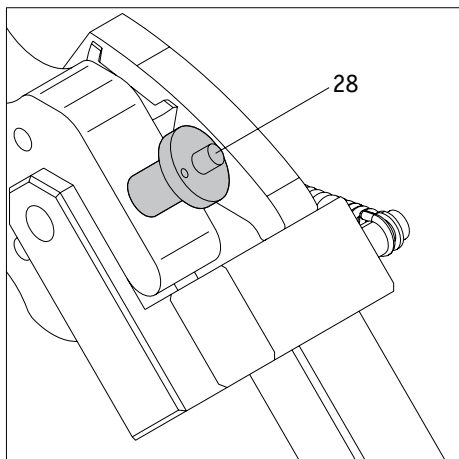
Bij inzet van Alber kantelsteunen zijn aan uw rolstoel twee extra houders aangebracht, waarin de kantelsteunen geleid worden. Er gelden de volgende aanwijzingen en veiligheidsinstructies.

### 10.1 Aanbrengen en eraf nemen van de Alber kantelsteunen

- Neem de borgpen [28] uit de draagvork van de houder [29] door met de duim op de pen te drukken en hem tegelijkertijd met wijs- en middelvinger eruit te trekken.

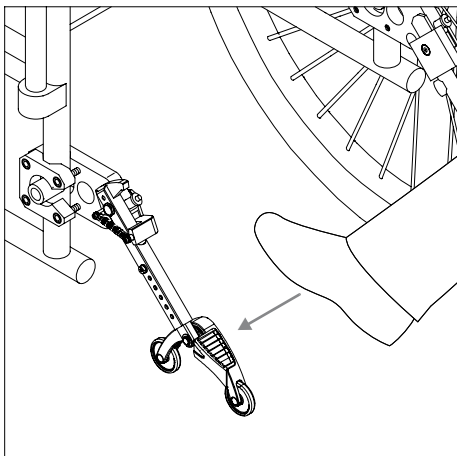


- Schuif het klemstuk van de kantelsteun [31] in de draagvork van de houder [29].
- Vergrendel de draagvork van de houder [29] met de borgpen [28]. Druk hiervoor met de duim op de pen en schuif hem dan volledig tot aan de aanslag in de houder.



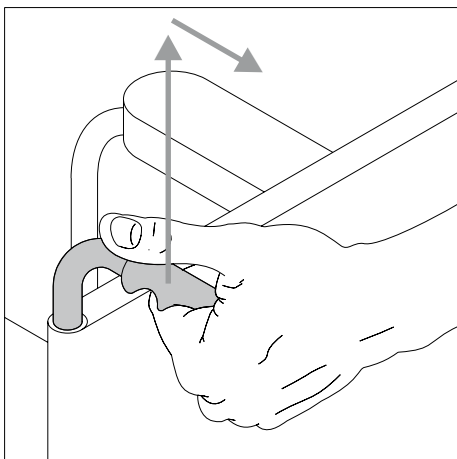
- Controleer de stevige bevestiging van de borgpen [28] in de draagvork van de houder [29]. Hij mag zonder op de ontgrendeling te drukken niet meer eruit genomen kunnen worden.
- Breng de tweede kantelsteun aan.

**Het eraf nemen van de kantelsteunen gebeurt in omgekeerde volgorde.**

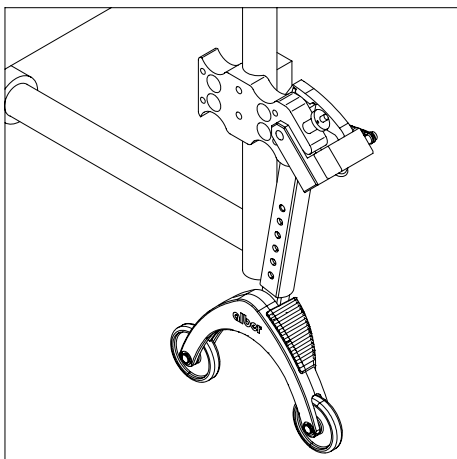


## 10.2 Gebruik van de Alber kantelsteunen

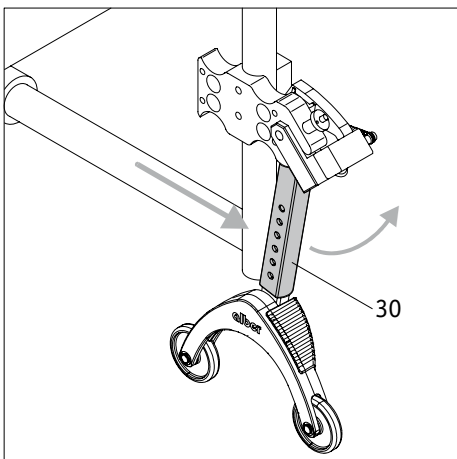
- Druk, zoals voorgesteld in de grafiek, met de voet tegen een kantelsteun.



- Trek tegelijkertijd de rolstoel aan zijn grepen iets naar boven en naar achter, tot de rolstoel opgetild werd en de kantelsteunen arrêteren in een vaste positie.

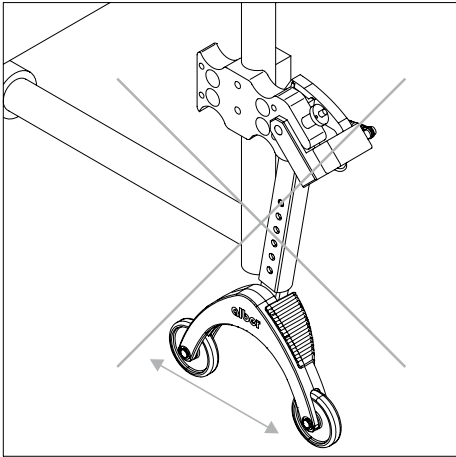


- U kunt nu een wiel aanbrengen of eraf nemen. Herhaal het proces met de tweede kantelsteun aan de andere kant van de rolstoel.



- Als de wielen zijn aangebracht kunt u de kantelsteunen weer terugzetten in de uitgangspositie. Schuif hiervoor de rolstoel naar voor en tegelijkertijd de bevestigingsstang [30] met de voet terug.

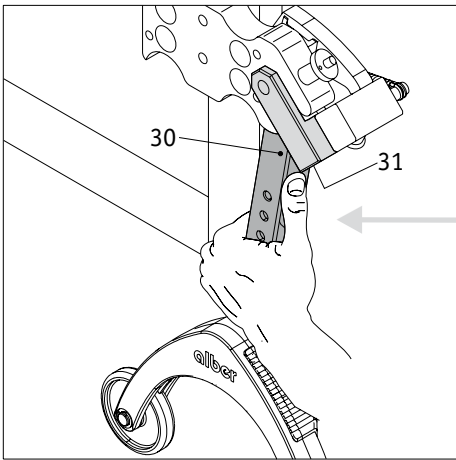
### 10.3 Belangrijke gebruiks- en veiligheidsinstructies



Het is niet toegestaan om de rolstoel op te boksen als de bestuurder nog in de rolstoel zit!



Kantelsteunen zijn geen wielen voor verplaatsing!  
Beweeg de rolstoel niet in opgebokte toestand!



Voorzichtig bij het verstellen resp. omklappen van de kantelsteunen, met name bij instelling of activering met de hand. Door de noodzakelijke hoge veerkracht bestaat tussen bevestigingsstang [30] en het klemstuk [31] knelgevaar.

## 11. Veiligheids- en gevareninstructies

Om veiligheidsredenen moet u bij het stoppen, met name op stijgingen en dalingen, de handremmen van uw rolstoel aantrekken om een onopzettelijk weggrollen van de rolstoel te vermijden.

Om een veilig gebruik van uw e-motion te garanderen moeten de volgende instructies absoluut in acht worden genomen.

### 11.1 Veiligheidsinstructies

In het (onwaarschijnlijke) geval van een oververhitting of brand van de accu-pack mag deze onder geen beding met water of andere vloeistoffen in aanraking komen. Als enig zinvol blusmiddel raden de accufabrikanten aan om te blussen met zand.

#### Vóór het begin van de rit letten op het volgende:

- De e-motion mag alleen worden aangebouwd aan rolstoelen met grijpbanden, die door Ulrich Alber GmbH hiervoor zijn vrijgegeven.
- Breng de e-motion wielen altijd overeenkomstig hun kenmerking aan aan de linker- resp. rechterkant van de rolstoel. Verkeerd aangebrachte wielen kunnen als gevolg van evt. verschillende programmering ongevallen veroorzaken.
- De montage en verandering van de houder voor de e-motion mag alleen worden uitgevoerd door Ulrich Alber GmbH of door de door Alber erkende gezondheidsspecialist.
- Bij het gebruik van de e-motion moet absoluut rekening worden gehouden met de gebruiksaanwijzing van de rolstoel.
- Het rijden met de rolstoel zonder aangebrachte, paarsgewijze kantelsteunen is niet toegelaten.
- Breng de originele kantelsteunen van de rolstoelfabrikant of de optioneel verkrijgbare Alber kantelsteunen aan aan uw rolstoel.
- Controleer vóór elke rit de toestand van de e-motion wielen. Als de banden hun slijtagegrens bereikt hebben (er kan geen bandenprofiel meer herkend worden), dan mag de e-motion niet meer ingezet worden.
- Controleer vóór elke rit de werking van de handremmen van uw rolstoel. Zonder functionerende handremmen mogen er geen ritten worden ondernomen.
- Bij luchtbanden van uw rolstoel:  
Controleer in regelmatige intervallen de luchtdruk van de e-motion wielen. Deze moet tussen 6,0 bar (85 psi) en 10,0 bar (145 psi) liggen. Gelieve de luchtdruk in de stuurwielen te controleren conform de instructies en opgaven van de rolstoelfabrikant. Een te lage luchtdruk kan het rijgedrag en de actieradius sterk beïnvloeden.
- Controleer vóór het begin van elke rit de correcte bevestiging van de e-motion wielen in de beide wieladapters aan uw rolstoel.
- De e-motion mag niet samen met een rolstoel-trekapparaat of een handbike gebruikt worden. De aandrijvingen zijn niet voorzien voor de snelheden die met een handbike bereikt kunnen worden. Ook als de aandrijvingen van de e-motion uitgeschakeld zijn, bestaat het gevaar dat het elektronische systeem beschadigd wordt door de stroom die door het snelle draaien van het wiel geïnduceerd wordt.

#### Bij de rit met de e-motion letten op het volgende:

- Voordat u met de e-motion over dalingen of stijgingen rijdt, moet u de omgang met het apparaat op het vlakke goed beheersen.
- Het door de rolstoelfabrikant opgegeven maximaal toegelaten stijgingspercentage mag niet worden overschreden.
- Rij uiterst voorzichtig naar trappen of afgronden toe.
- Als de e-motion is ingeschakeld wordt elke impuls aan de grijpbanden omgezet in een rijcommando. Neem bij het stoppen of wachten voor potentieel gevaarlijke plaatsen (b.v. tijdens het wachten bij een verkeerslicht voor voetgangers, op stijgingen en dalingen of bij opritten) uw handen van de grijpbanden en beveilig uw rolstoel met zijn handremmen.
- Grijp bij ingeschakelde e-motion nooit in het wiel.
- Steek resp. gooi geen voorwerpen van welke aard dan ook in een uit- of ingeschakeld e-motion wiel.
- Bevestig nooit voorwerpen van welke aard dan ook aan de grijpbanden! Deze zouden ongewilde rijimpulsen kunnen veroorzaken.
- Houd als u op de stoep rijdt voldoende afstand (indien mogelijk ten minste een rolstoelbreedte) tot de stoeprand.
- Vermijd ritten op losse ondergrond (bijv. op los grind, zand, modder, sneeuw, ijs of door diepe waterplassen).
- Laat de e-motion nooit, niet in in- noch in uitgeschakelde toestand, zonder toezicht staan.
- Het prestatievermogen van de e-motion kan door elektromagnetische velden, die bijvoorbeeld worden gegenereerd door mobiele telefoons, worden beïnvloed. De hulpaandrijving moet daarom uitgeschakeld worden als in de buurt van de rolstoel mobiele telefoons worden gebruikt.
- De e-motion kan een storend effect hebben op andere inrichtingen, bijvoorbeeld op diefstalpoorten in warenhuizen.
- Op roltrappen en loopbanden mag met de e-motion niet worden gereden.
- Verander tijdens een rit met maximumsnelheid de rijrichting nooit met een ruk naar links of rechts, aangezien dit onder bepaalde omstandigheden het zijdelingse kantelen van de rolstoel tot gevolg kan hebben.
- Verlaag de snelheid bij het nemen van bochten.
- Als u van plan bent om met uw rolstoel op een stijging of daling stil te blijven staan, dan moet de rolstoel dwars ten opzichte van deze daling of stijging gezet en de handremmen aangetrokken worden.
- Trek na elke rit resp. bij elke stilstand van uw rolstoel de handremmen ervan aan om een onopzettelijk weggrollen te verhinderen!
- Rij nooit dwars ten opzichte van hellingen.
- Grijp tijdens de rit nooit in de spaken van de e-motion wielen of in de voorwielen van uw rolstoel.
- Rem de e-motion met gevoel en aangepast aan uw snelheid (dus niet schoksgewijs) af.
- Ga bij een rit in voertuigen uitsluitend zitten op de daar geïnstalleerde stoelen met de bijhorende persoonlijke veiligheidssystemen.

Gebeurt dit niet, dan bestaat het gevaar dat zowel u als uw mede-inzittenden bij een ongeval gewond kunnen raken.

- Beveilig bij ritten in voertuigen uw rolstoel en de e-motion wielen conform de geldende wettelijke bepalingen en voorschriften.
- Bij het rijden op openbare wegen en voetpaden moeten de voorschriften van het wegverkeersreglement in acht worden genomen.
- De e-motion is alleen bedoeld voor het transport van personen met beperkte mobiliteit en mag niet ondoelmatig gebruikt worden, bijv. voor spelende kinderen of het transport van goederen.
- De inzet van de e-motion is niet toegestaan in de buurt van sterke magneetvelden, zoals deze bijvoorbeeld gegenereerd worden door magneten, transformatoren, tomografen enz.
- Vermijd ritten met de e-motion bij ongunstige verhoudingen, bijvoorbeeld bij storm, hagel en in hoog struikgewas.

#### **Na de rit met de e-motion letten op het volgende:**

- Schakel de e-motion onmiddellijk uit als u hem niet gebruikt, om een per ongeluk triggeren van een rijimpuls door contact met de grijpbanden en een zelfontlading van de accu-pack te vermijden.
- Trek bij elke stilstand de handremmen van de rolstoel aan.
- Laad de accu-pack van uw e-motion indien mogelijk na elke rit weer op.

#### **11.2 Voorwaarden en aanwijzingen voor het gebruik van de e-motion in combinatie met een rolstoel als autostoel**

Het gebruik van een rolstoel als autostoel (bijv. in auto's, personenbusjes, enz.) is geregeld door de internationale wetgeving en de specificaties van de rolstoelfabrikant. De combinatie van de Alber e-motion met een handmatige rolstoel heeft vrijwel geen invloed op het crashgedrag van de rolstoel. De handmatige rolstoel is dus de doorslaggevende factor. Om deze reden is het transport van een persoon in een voertuig, terwijl de persoon in een rolstoel zit, uitsluitend toegestaan onder de volgende voorwaarden:

1. De nationale wetgeving staat het gebruik van een rolstoel als autostoel toe.
2. De fabrikant van de handmatige rolstoel heeft de rolstoel voor het transport van personen in voertuigen vrijgegeven.
3. Er staan geschikte bevestigingssystemen voor de handmatige rolstoel (ISO 10542) en een geschikt gordelsysteem (driepuntsgordel) ter beschikking. Deze systemen moeten volgens de handleiding van de rolstoel en van het bevestigingssysteem gebruikt worden.
4. Het bevestigingssysteem wordt niet aan de e-motion wielen aangebracht.
5. De betreffende handmatige rolstoel moet in de Alber-compatibiliteitslijst voor e-motion vermeld staan.

De rolstoelfabrikanten maken gewoonlijk gebruik van crashtests om de geschiktheid van een rolstoel voor het personentransport in voertuigen te beoordelen. Deze crashtests (conform ISO 7176-19) kunnen echter niet alle mogelijke situaties nabootsen, zoals bijv. een zijdelingse aanrijding. Om deze reden adviseren wij dringend om de rolstoelrijder op een reguliere stoel van de auto te laten zitten, waar hij door het veiligheidssysteem van de auto beschermd wordt, bijv. door de airbags en de bescherming tegen zijdelingse aanrijdingen.

Als het voertuig uitgerust is met een platformlift voor rolstoelen en dergelijke, mag de e-motion uitsluitend uiterst behoedzaam het platform opgereden worden. Rij langzaam en voorzichtig. Maak geen plotselinge, abrupte of schoksgewijze bewegingen. Kijk steeds in de rijrichting en laat u door niets afleiden.

Indien deze voorwaarden en aanwijzingen niet in acht genomen worden, stelt de firma Ulrich Alber GmbH zich op geen enkele wijze aansprakelijk voor daaruit resulterende ongevallen en de gevolgen daarvan resp. voor schade aan de rolstoel of de e-motion wielen.

#### **11.3 Hindernissen**

Neem hindernissen (bijv. stoepranden) zoveel mogelijk al achteruit rijdend. De maximaal toegelaten hoogte van de hindernis bedraagt daarbij 50 mm.

Opgelet! Bij het al achteruit rijdend nemen van hindernissen is de volledige functie van de Alber kantelsteunen niet gegarandeerd! Rij daarom langzaam en voorzichtig achteruit, tot de e-motion wielen de hindernis raken. Neem nu voorzichtig de hindernis. Wij raden aan om er een begeleider bij te halen om te helpen.

## 11.4 Gevaarlijke plaatsen en gevaarlijke situaties

- De rolstoelbestuurder beslist rekening houdend met zijn rijvaardigheid en lichamelijke vaardigheden zelfstandig en op eigen verantwoordelijkheid over de door hem te rijden trajecten.
- Vóór het begin van de rit moet hij de e-motion wielen controleren op afgesleten of beschadigde wielen, en eveneens de laadtoestand van de beide accu-packs en de goede werking van de optische en akoestische signaalinrichtingen aan het wiel en aan de afstandsbediening.
- Deze veiligheidscontroles en de persoonlijke rijvaardigheid zijn met name van belang op de volgende gevaarlijke plaatsen, waar de bestuurder van de e-motion zelf moet beoordelen of hij er op eigen risico rijdt:
  - kademuren, aanlegsteigers, wegen en plekken aan het water, onbeveiligde bruggen en dijken.
  - smalle weggetjes, hellende trajecten (bijv. oprijplanken en opritten), smalle wegen langs een glooiing, bergpaden.
  - smalle en/of hellende/schuin aflopende paden langs hoofd- en secundaire wegen of in de buurt van afgronden.
  - ondergesneeuwde of met bladeren of ijs bedekte wegen of paden.
  - oprijplanken en hefinrichtingen aan auto's.



**Bij het nemen van bochten of tijdens het omdraaien op stijgende of dalende trajecten kan het zwaartepunt verschuiven, waardoor het risico toeneemt dat de rolstoel naar de zijkant overhelt en omslaat. Voer deze rijbewegingen daarom zeer voorzichtig en alleen bij langzame snelheid uit!**



**Bij het oversteken van wegen, kruisingen en spoorwegovergangen is extra voorzichtigheid geboden. Steek rails in wegen of aan spoorwegovergangen nooit al parallel daaraan rijdend over, omdat de wielen daarbij eventueel ingeklemd zouden kunnen raken.**



**Bij het rijden op oprijplanken en hefinrichtingen aan voertuigen is bijzondere voorzichtigheid geboden. Tijdens het stijgen resp. dalen van het platform of een hefinrichting moet de e-motion uitgeschakeld worden. Eveneens moeten de handremmen aan de rolstoel worden aangetrokken. Een weggrollen, bijv. door onopzettelijke rijcommando's, wordt daardoor verhinderd.**



**Bij natheid hebben de banden minder grip op de ondergrond; er bestaat een verhoogd slipgevaar. Pas uw rijgedrag dienovereenkomstig aan en rij nooit met afgesleten banden.**

## 12. Verzorging, veiligheidstechnische controles (onderhoud), opnieuw inzetten en verwerking

### 12.1 Verzorging



**Binnendringend water kan de aandrijving ernstig beschadigen. Reinig daarom de e-motion nooit met stromend water of een hogedrukreiniger.**

Let er daarom altijd op dat er geen vloeistoffen of vocht in de wielnaaf of het accupack dringen! Ga daarom bij het reinigen van de e-motion heel voorzichtig te werk.

Let op de volgende aanwijzingen:

- Het accupack blijft altijd in het wiel van de e-motion zitten en wordt enkel en alleen voor onderhoudsdoeleinden of voor luchttransport daaruit verwijderd. Wat dat betreft is het over het algemeen slechts nodig om het oppervlak van het wiel te reinigen en niet binnen in de wielnaaf of aan de onderkant van het accupack.
- Bij het reinigen van het wieloppervlak mogen alleen licht vochtige doeken worden gebruikt. Binnen in de wielnaaf en aan de onderkant van het accupack zijn alleen droge doeken toegestaan.
- Voor het reinigen mogen geen schuurmiddelen of agressieve schoonmaakmiddelen worden gebruikt.
- Het reinigen mag nooit met stromend water, zoals bv. een waterslang of zelfs met een hogedrukreiniger, worden uitgevoerd. Hierdoor kan water binnendringen en de elektronica onherstelbaar beschadigen.

Ulrich Alber GmbH kan niet aansprakelijk worden gesteld voor schade of gevolgschade die door binnengedrongen water is veroorzaakt. Bovendien vallen dergelijke gevallen niet onder de garantie.

### 12.2 Veiligheidstechnische controles (onderhoud)

Uw e-motion is een uiterst onderhoudsarm apparaat. Niettemin moet de goede bevestiging van alle aanbouwdelen en toebehoren in regelmatige intervallen gecontroleerd worden. Ten laatste om de 2 jaar moet uw e-motion echter aan een vakkundige, veiligheidstechnische controle worden onderworpen om de volledige functionaliteit en veiligheid te controleren. Hierbij kunnen met name uiterlijk niet-herkenbare, door het gebruik van het systeem ontstane schade en ook slijtage- en vermoeidheidsverschijnselen ontdekt worden. Gelieve u hiervoor rechtstreeks tot uw (door Alber) geautoriseerde specialist te wenden.

Met uitzondering van de banden is geen enkel deel van de aandrijving onderhevig aan noemenswaardige slijtage. Om de aandrijf- en remkracht van uw e-motion op elk moment veilig te kunnen overdragen mogen de banden alleen gebruikt worden met voldoende profiel.



**Servicewerkzaamheden en reparaties aan de e-motion mogen uitsluitend worden uitgevoerd door geautoriseerde specialisten of door Alber. Gelieve in het geval van storingen eveneens contact op te nemen met uw specialist of met het Alber Service Center.**

### 12.3 Opnieuw inzetten

Als uw e-motion u door uw ziekenfonds ter beschikking werd gesteld en u hem niet meer nodig heeft, dan moet u zich melden bij uw ziekenfonds of uw gezondheidsspecialist. Uw e-motion kan dan op een eenvoudige en rendabele manier opnieuw worden ingezet.

- Alber raadt aan om al naargelang de toestand van het apparaat vóór elke nieuwe inzet een veiligheidstechnische controle uit te voeren. Ten laatste om de 2 jaar moet uw e-motion aan een vakkundige, veiligheidstechnische controle worden onderworpen om de volledige functionaliteit en veiligheid te controleren.
- De houders waarmee de e-motion aan de rolstoel wordt bevestigd, kunnen door de geautoriseerde specialist eenvoudig en snel van de rolstoel verwijderd en aan een nieuwe rolstoel aangebouwd worden.
- Het systeem is weliswaar beschermd tegen corrosie, moet echter om veiligheidsredenen niettemin regelmatig aan een zichtcontrole onderworpen worden.
- In aanvulling tot de uit hoofdstuk 12.1 af te leiden reinigingsinstructies moet vóór een nieuwe inzet een desinfectie van de grijpbanden en van alle van buiten toegankelijke kunststof delen van het e-motion wiel en van de optionele afstandsbediening worden uitgevoerd. Gebruik hiervoor een voor wisdesinfectie geschikt reinigingsmiddel volgens de instructies van de betreffende fabrikant.

### 12.4 Verwerking



Dit apparaat, zijn accu-pack en toebehoren zijn producten met een lange levensduur.

Er kunnen echter stoffen in verwerkt zijn die schadelijk zouden kunnen blijken voor het milieu, indien ze worden verwerkt op plaatsen (bijv. vuilstortplaatsen), die volgens de huidige, in het betreffende land geldende wetgeving niet daarvoor voorzien zijn.

Het symbool van de „doorgehaalde vuilnisbak“ (conform WEEE verordening 2002/96/EG) bevindt zich op dit product om u te herinneren aan de verplichting tot recyclage.

Gelieve u daarom milieubewust op te stellen en breng dit product aan het einde van zijn gebruiksduur naar uw regionale recyclagepunt.

Gelieve te informeren naar de in uw land geldende wetgeving met betrekking tot de verwerking, aangezien de WEEE verordening voor dit product niet van toepassing is in alle Europese landen. Dit product valt in Duitsland als transportmiddel bijvoorbeeld niet onder de nationale omzetting van de WEEE in de ElektroG (Wet Elektronische en Elektrische Producten).

Alternatief worden deze componenten ook door Alber of de Alber specialisten teruggenomen voor de vakkundige en milieuvriendelijke verwerking.

### **13. Wettelijke garantie, garantie van de fabrikant en aansprakelijkheid**

#### **13.1 Garantie op gebreken**

Alber garandeert dat de e-motion op het moment van overhandiging vrij van gebreken is. Deze rechten op garantie verjaren 24 maanden na de levering van de e-motion.

#### **13.2 Houdbaarheidsgarantie**

Alber verleent een houdbaarheidsgarantie van 24 maanden op de e-motion.

Niet onder de houdbaarheidsgarantie vallen

- apparaten waarvan de serienummers gewijzigd, onleesbaar gemaakt of verwijderd zijn
- slijtagedelen zoals bijvoorbeeld banden of bedieningselementen
- gebreken door natuurlijke slijtage, gebreken door verkeerde behandeling, met name gebreken die zijn ontstaan door niet-inachtneming van deze gebruiksaanwijzing, ongevallen, beschadiging door nalatigheid, inwerking van vuur of water, overmacht en andere oorzaken, waarop Alber geen invloed heeft
- door dagelijks gebruik vereiste onderhoudswerkzaamheden (bijv. vervanging van de banden)
- controle van het apparaat zonder dat daarbij een defect werd vastgesteld

#### **13.3 Aansprakelijkheid**

Ulrich Alber GmbH is als fabrikant van de e-motion niet verantwoordelijk voor de veiligheid ervan, als:

- de e-motion ondeskundig bediend wordt
- de e-motion niet om de 2 jaar wordt onderhouden door een geautoriseerde specialist of Ulrich Alber GmbH
- de e-motion in strijd met de instructies van deze gebruiksaanleiding in gebruik wordt genomen
- de e-motion wordt gebruikt met onvoldoende geladen accu
- reparaties of andere werkzaamheden worden uitgevoerd door personen die daartoe niet geautoriseerd zijn
- onderdelen van andere fabrikanten aangebouwd of met de e-motion gecombineerd worden
- delen van de e-motion gedemonteerd worden





Ihre Alber-Vertretung / Your Alber representative / Votre représentation Alber /  
Vostra rappresentanza Alber / Su representación Alber / Din Alber representant /  
Din Alber-agenturene / Uw distributeur Alber / Deres Alber-repræsentation



**Ulrich Alber GmbH**

Vor dem Weißen Stein 21

72461 Albstadt-Tailfingen

Telefon +49 (0)7432 2006-0

Telefax +49 (0)7432 2006-299

info@alber.de

www.alber.de