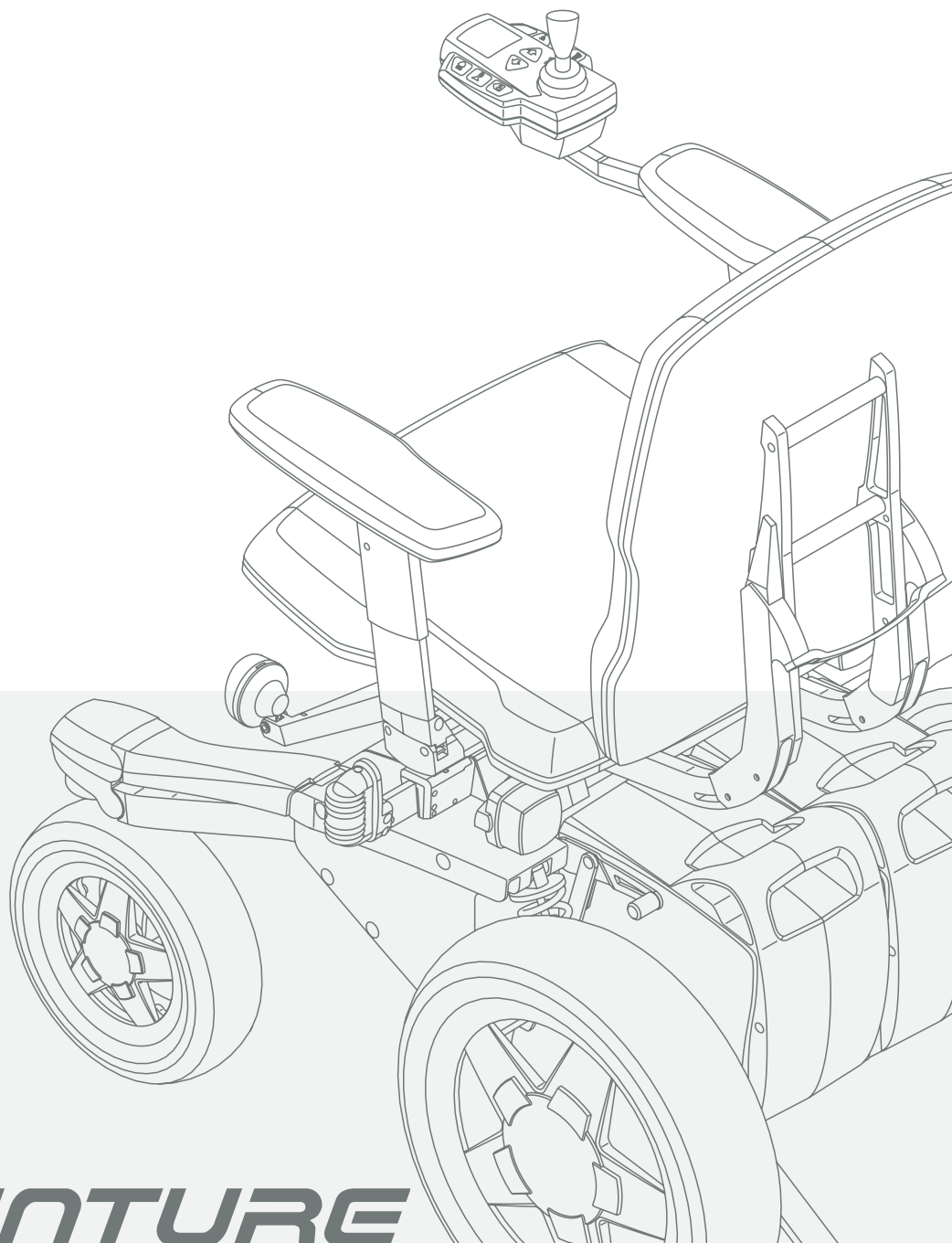


alber

SERVICES

Ersatzteile / spare parts

Oktober 2006

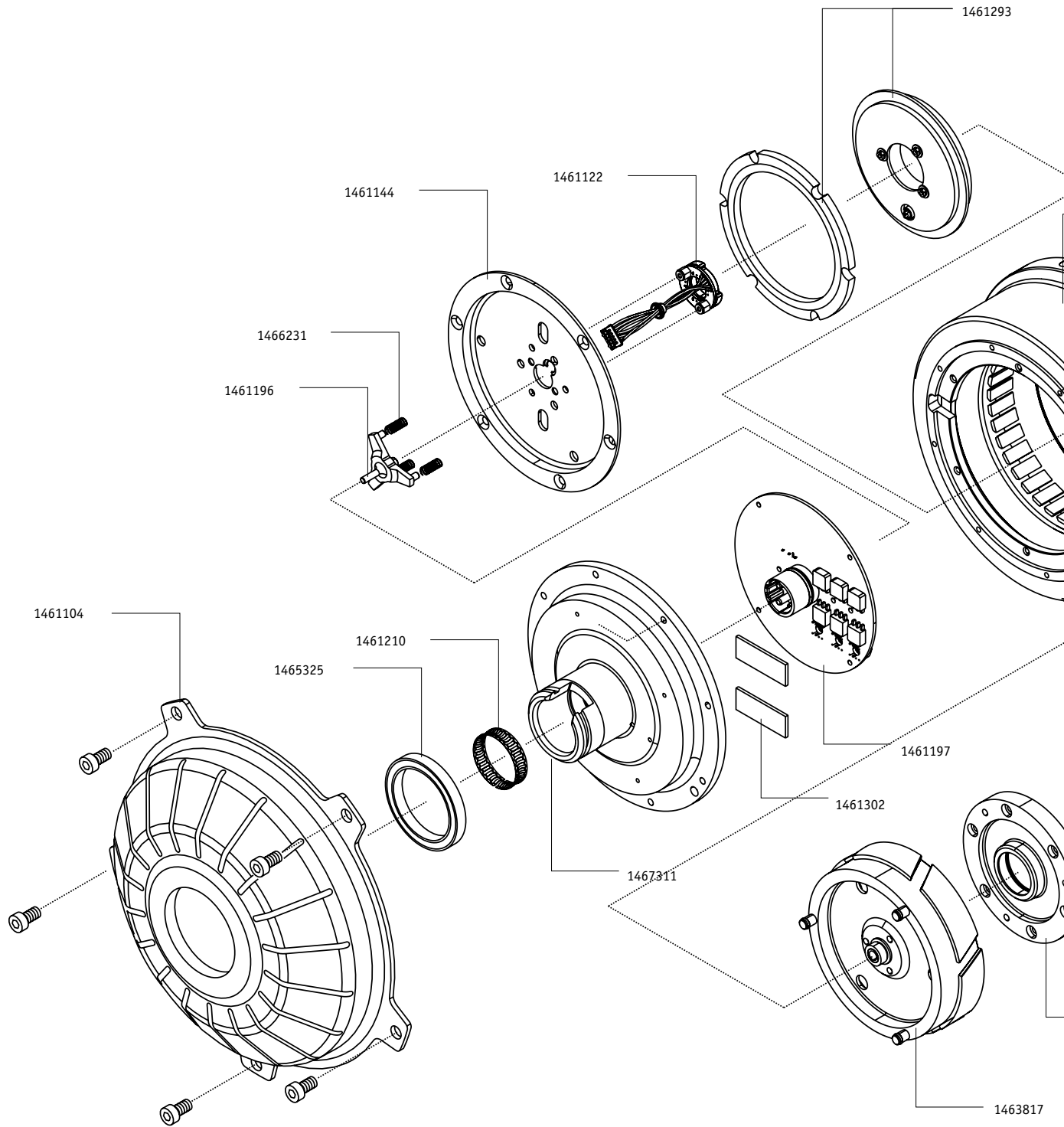


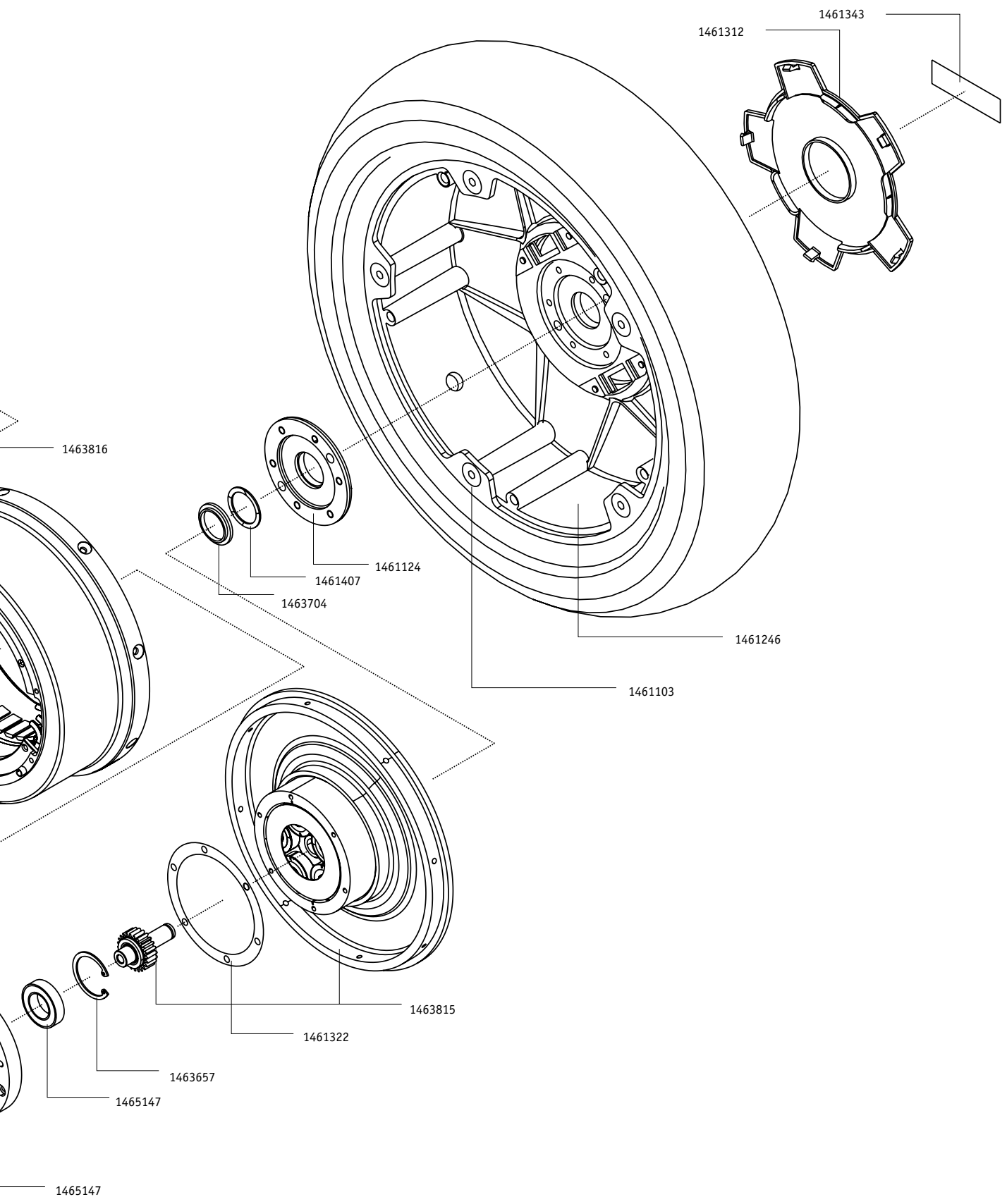
ADVENTURE

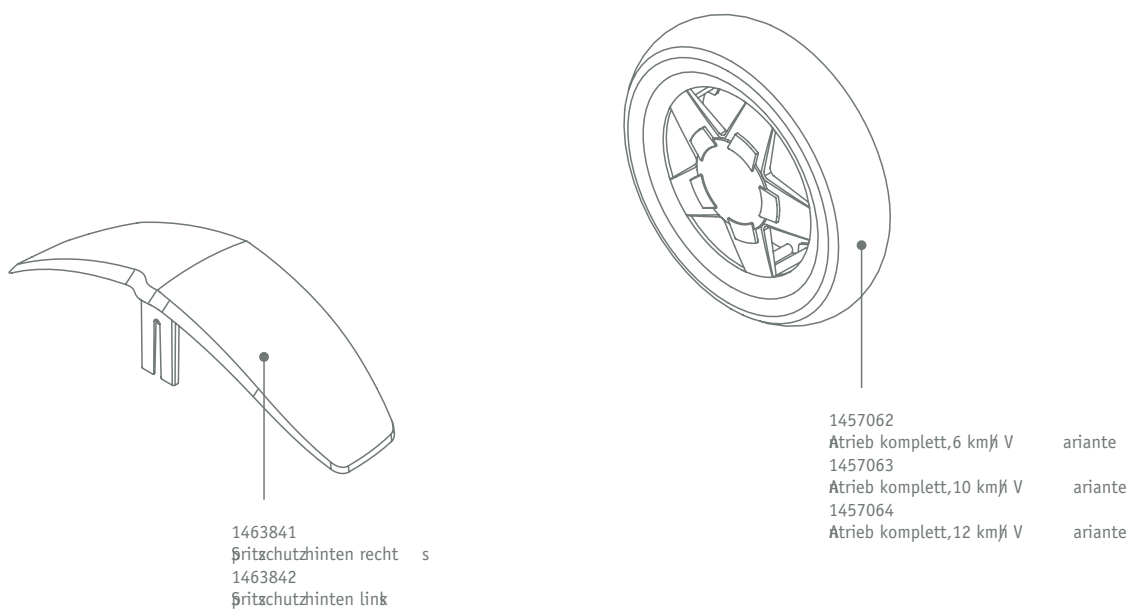
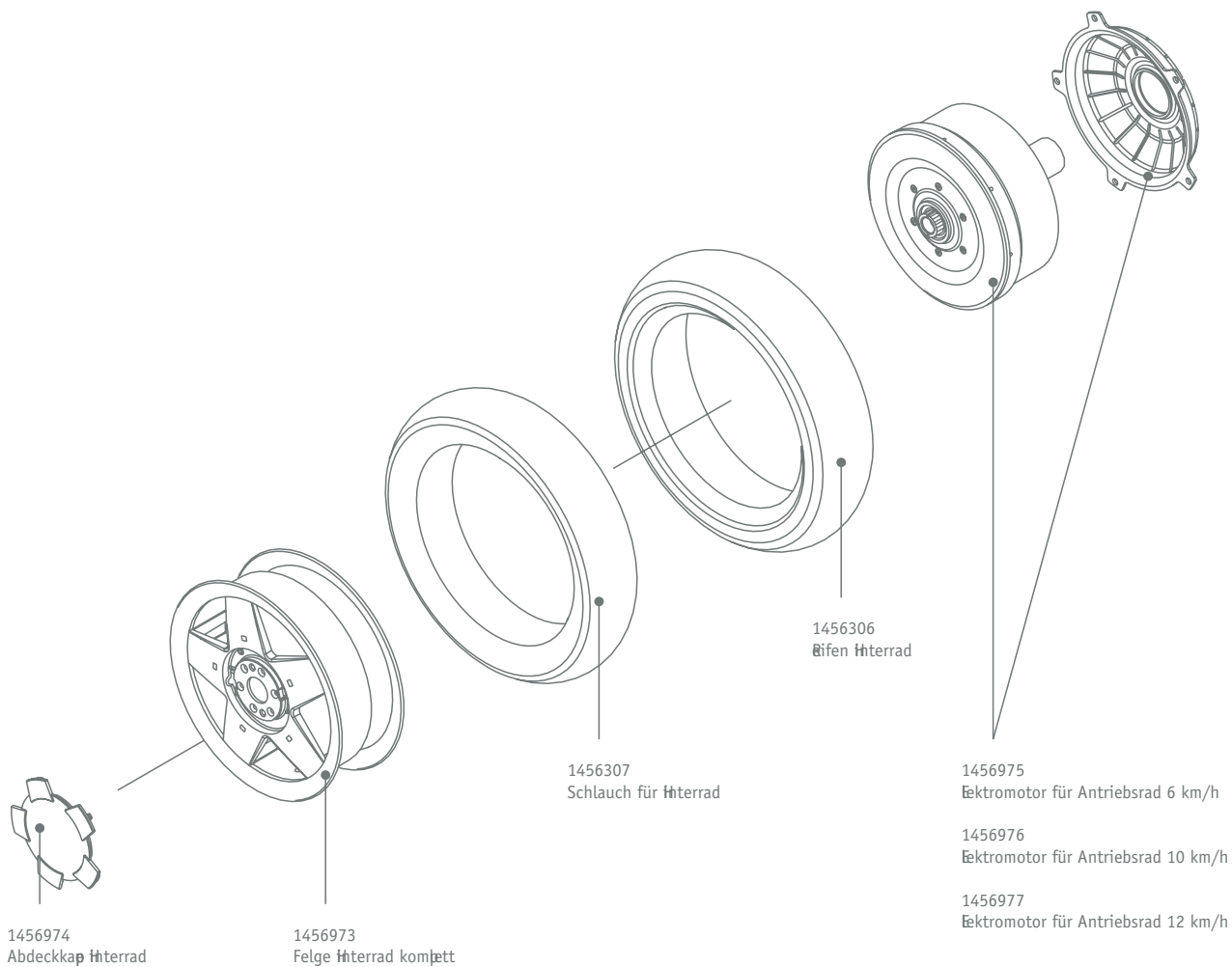
Inhalt

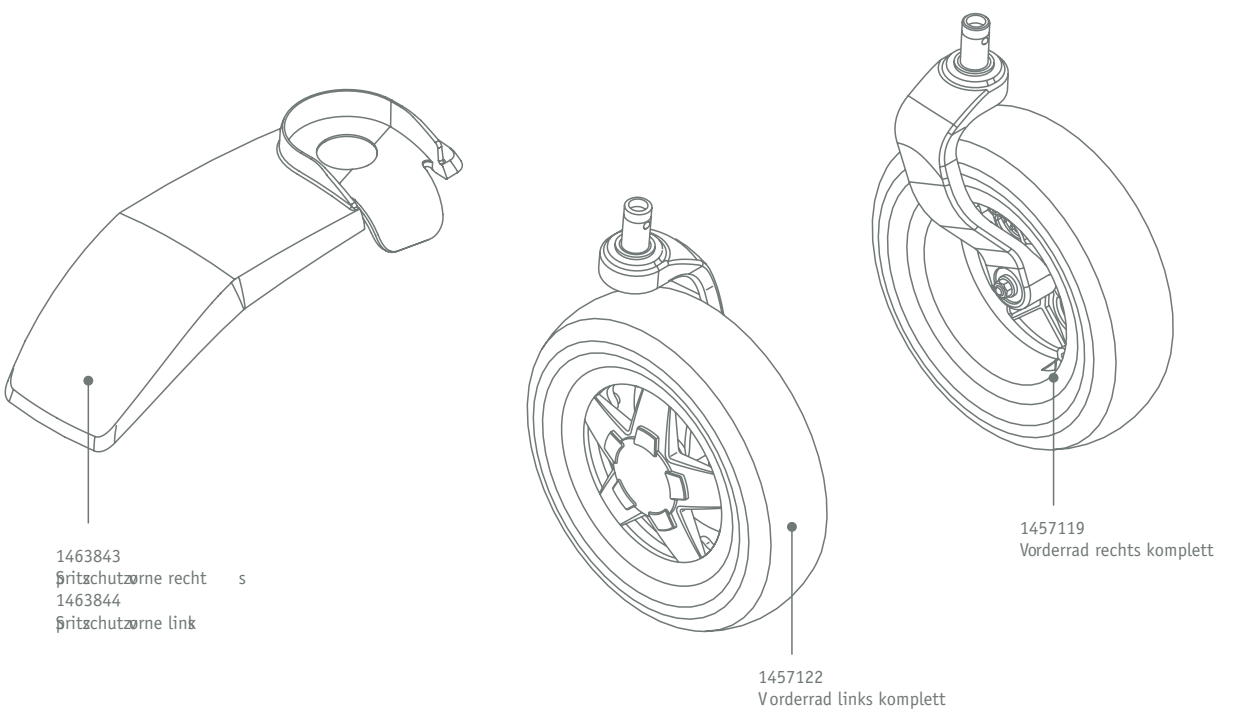
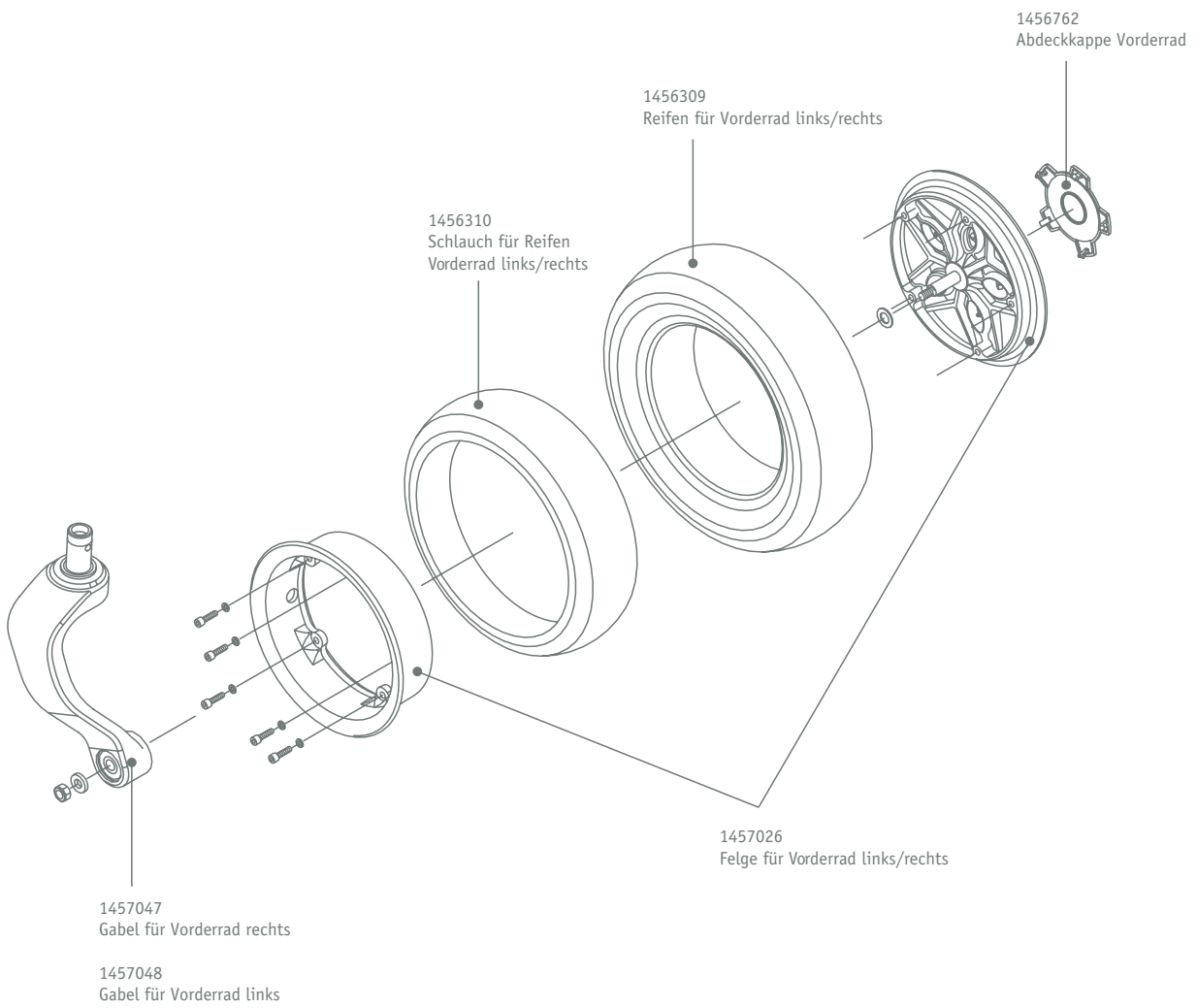
Antriebsrad Einzelteile	2
Antriebsrad	4
Fahrwerk	5
Grundkörper	7
Aufnahme für Antriebsrad	8
Radauswurf für Antriebsrad	9
Federdämpfer-Elemente	10
Kippstützen	11
Feststellbremse	12
Feststellbremse	13
Aufnahme für Akku-Pack	14
Bediengerät	15
Bediengerät Einzelteile	16
Elektronik-Schnittstelle	17
Akku-Pack	19
Beleuchtung	20
Sitz	21
Schwenkarm	26
Pelotten	28
Wadenstütze	29
Kopfstütze	30
Schiebegriffe	31
Begleitsteuerung	32
Mittelsteuerung	33
Therapietisch breit + schmal	34
Bordsteinheber	36
Sitzkantelung mechanisch	37
Peripheriemodul	39
Ladeadapter	40

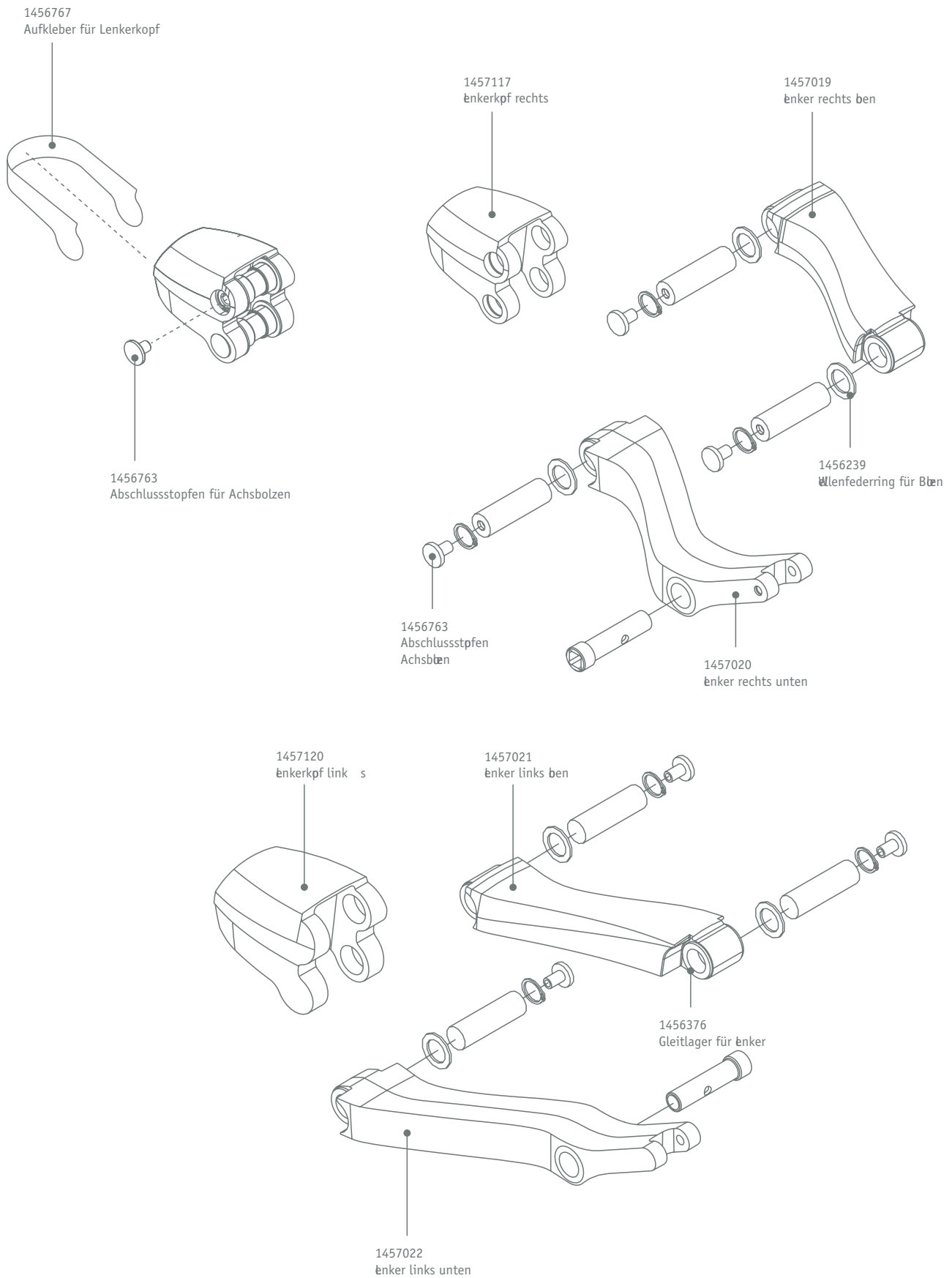
2 Antriebsrad Einzelteile

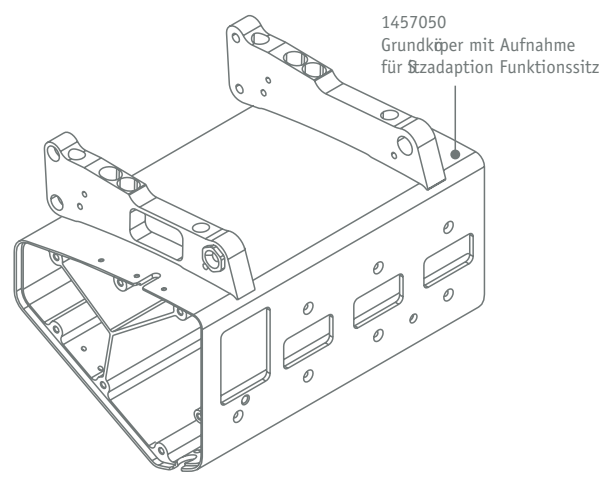
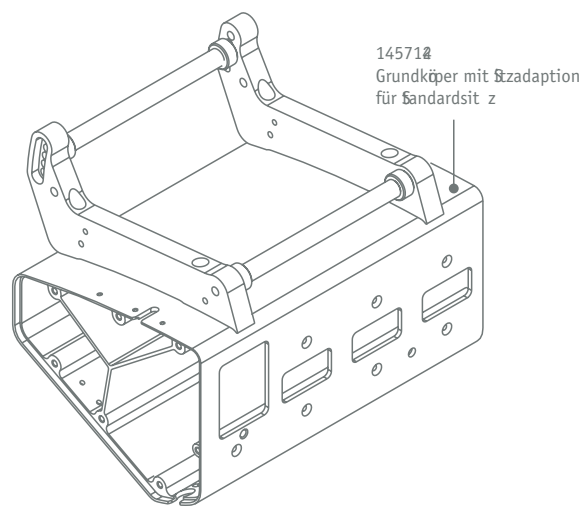
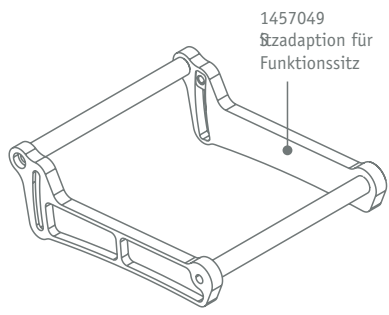
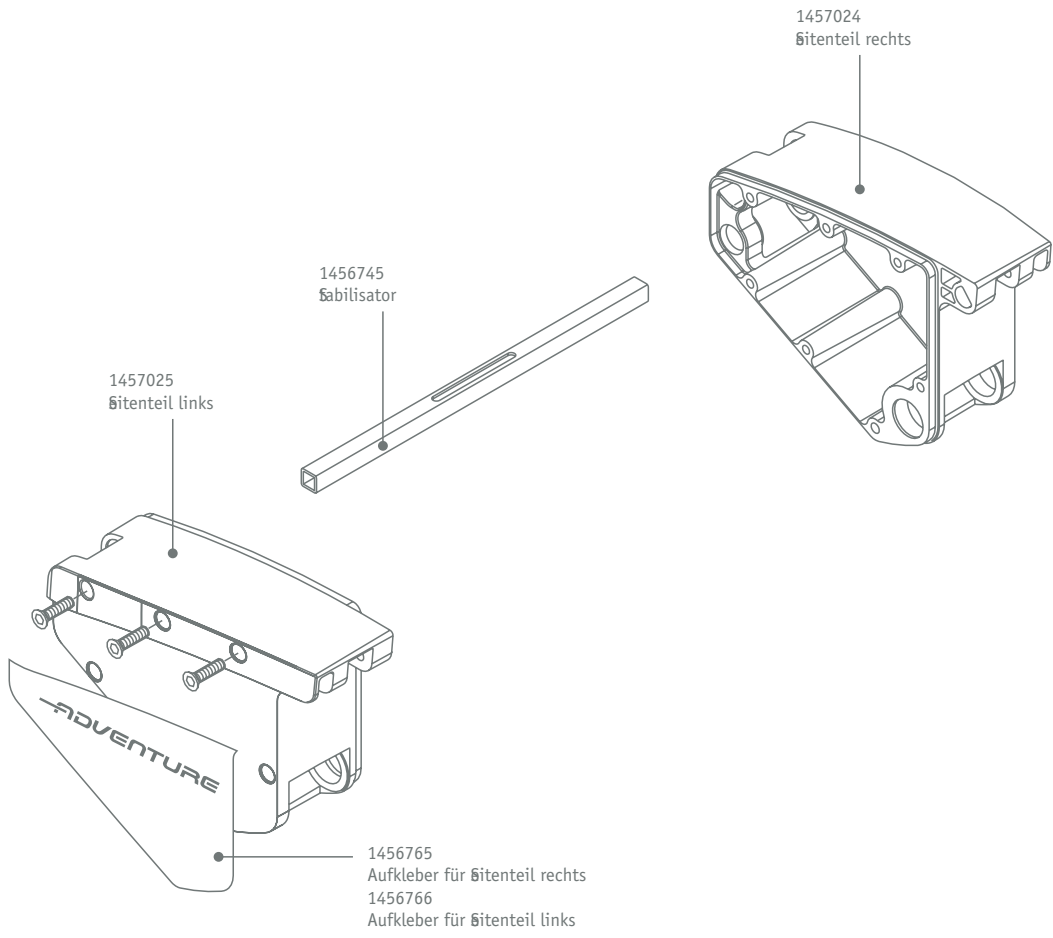




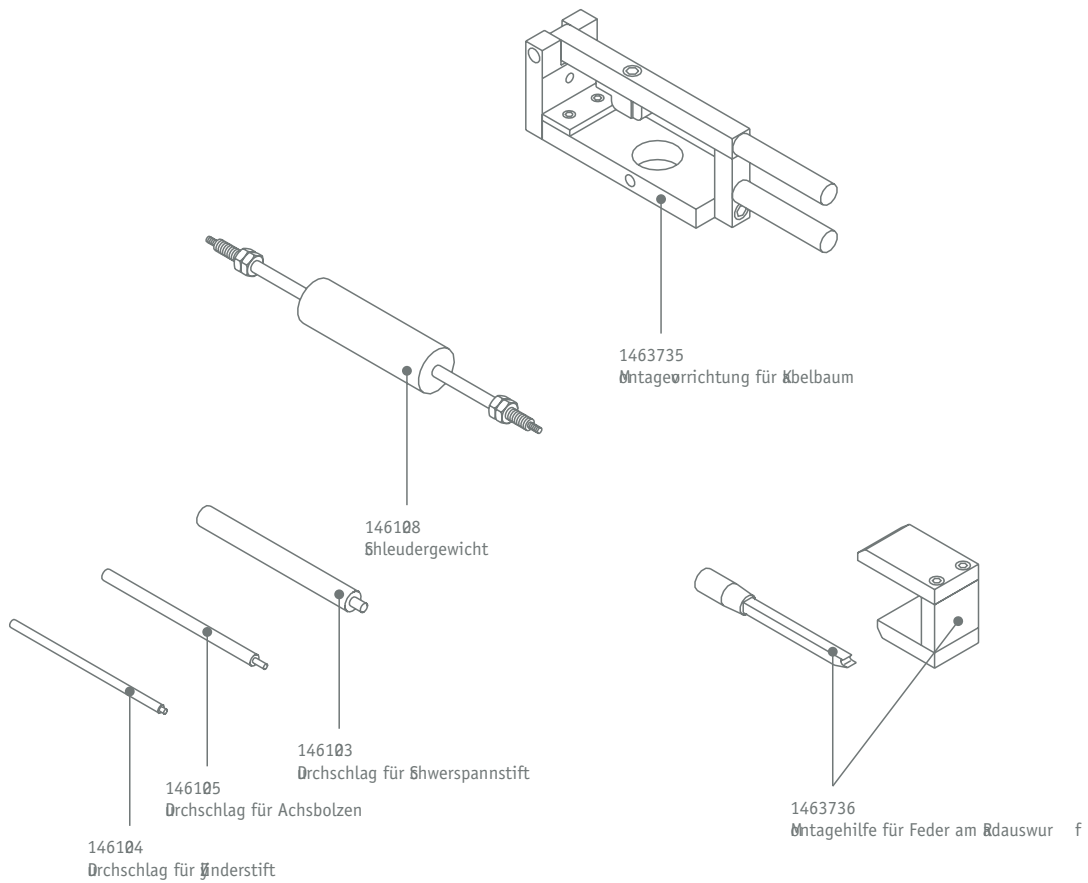
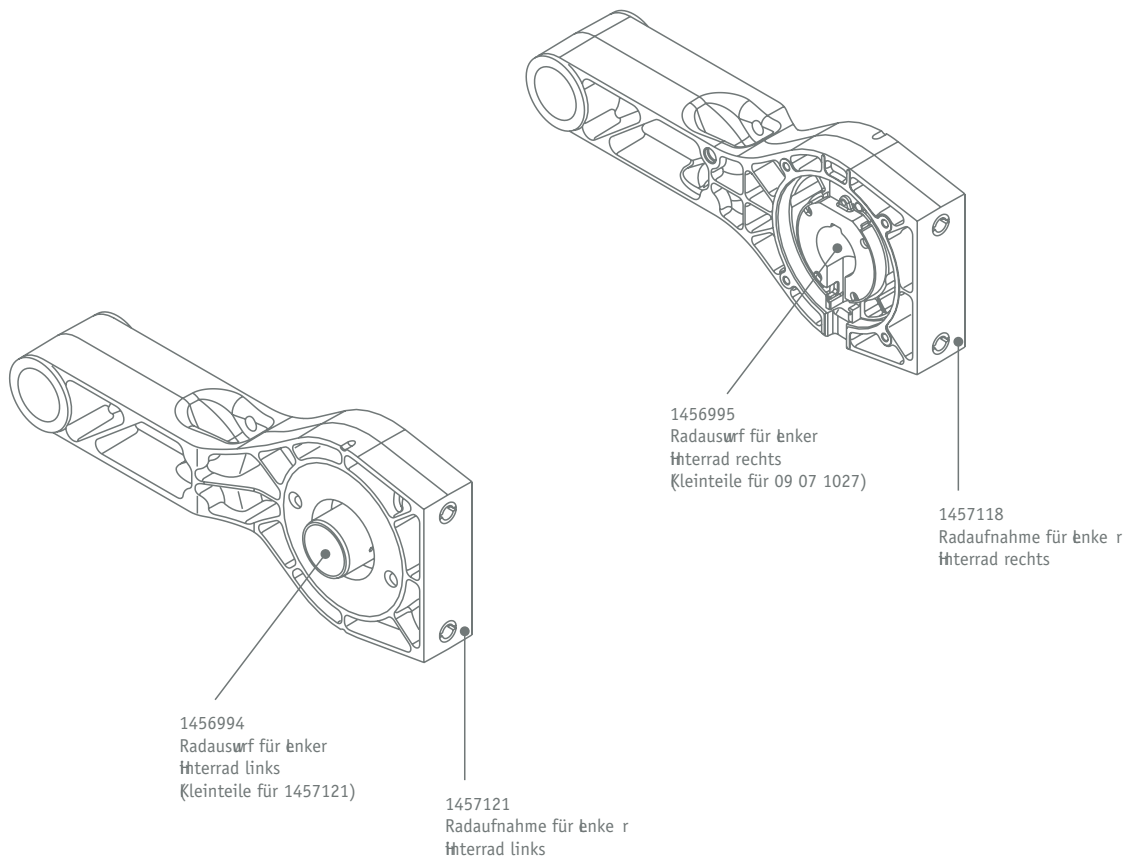


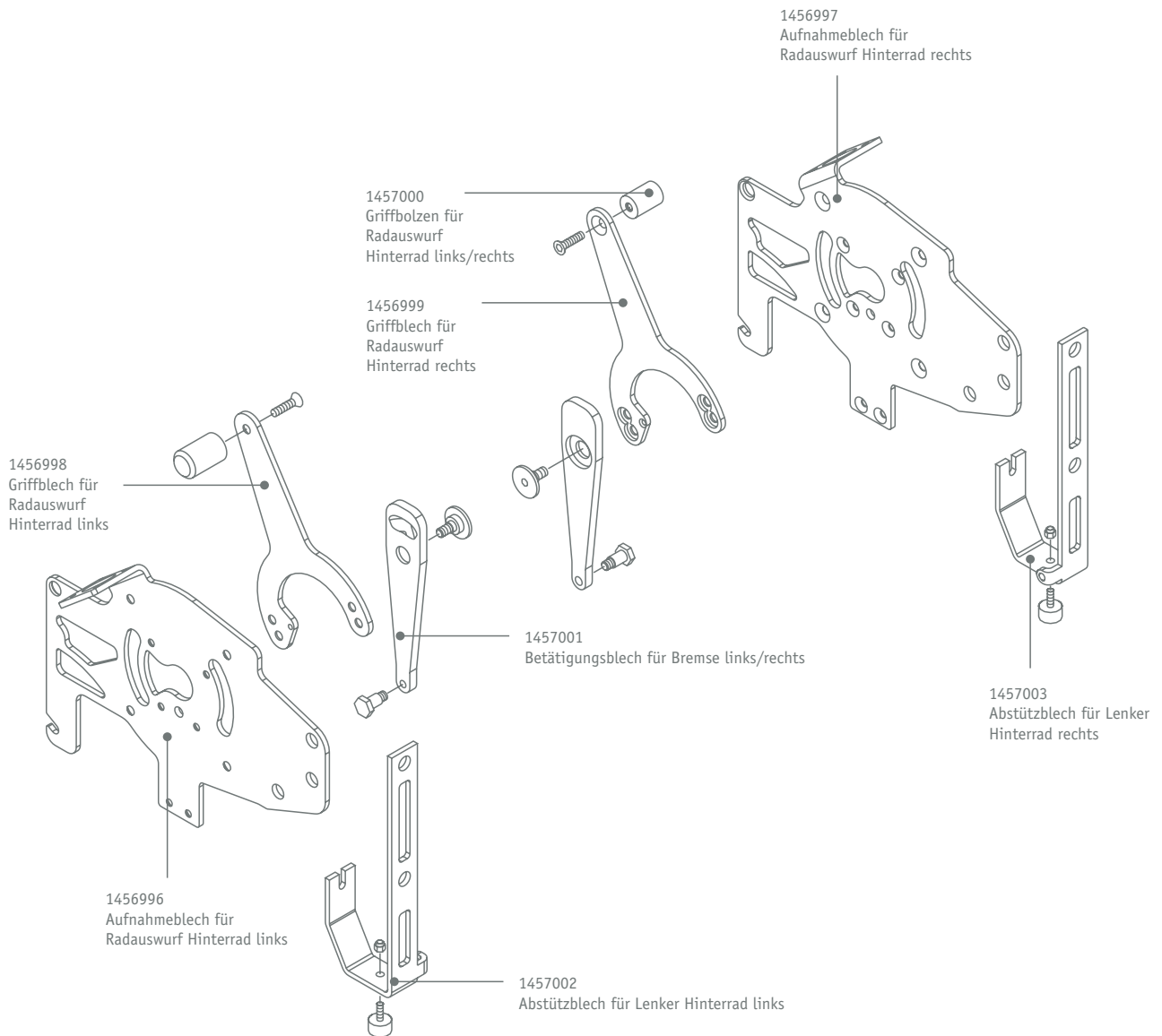


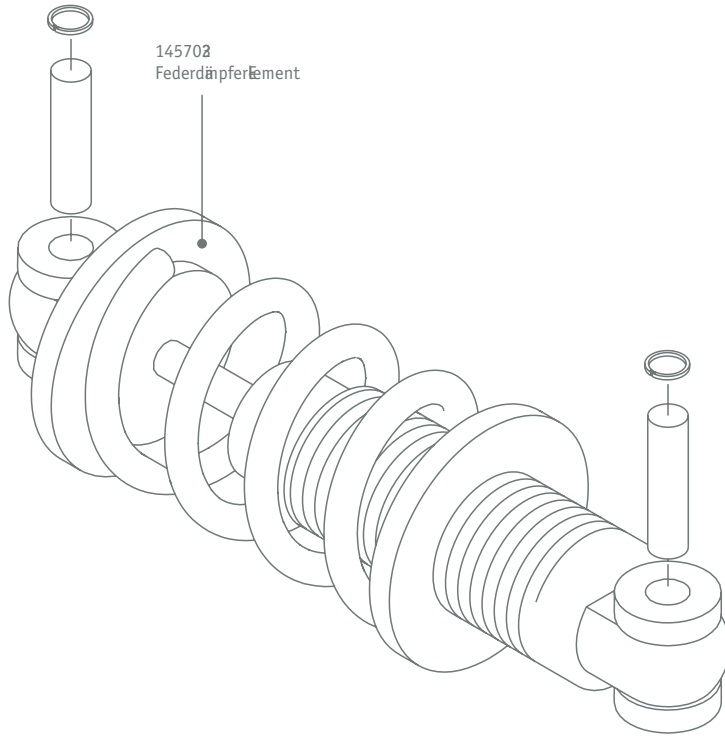




8 Aufnahme für Antriebsrad



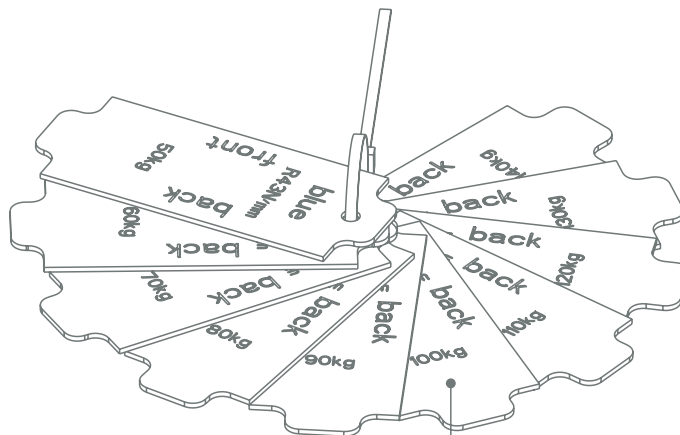
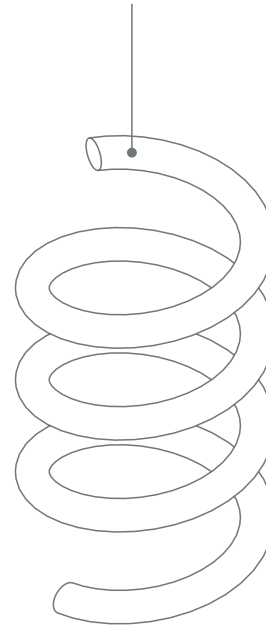




145642
Feder für Federdämpferlement schwarz

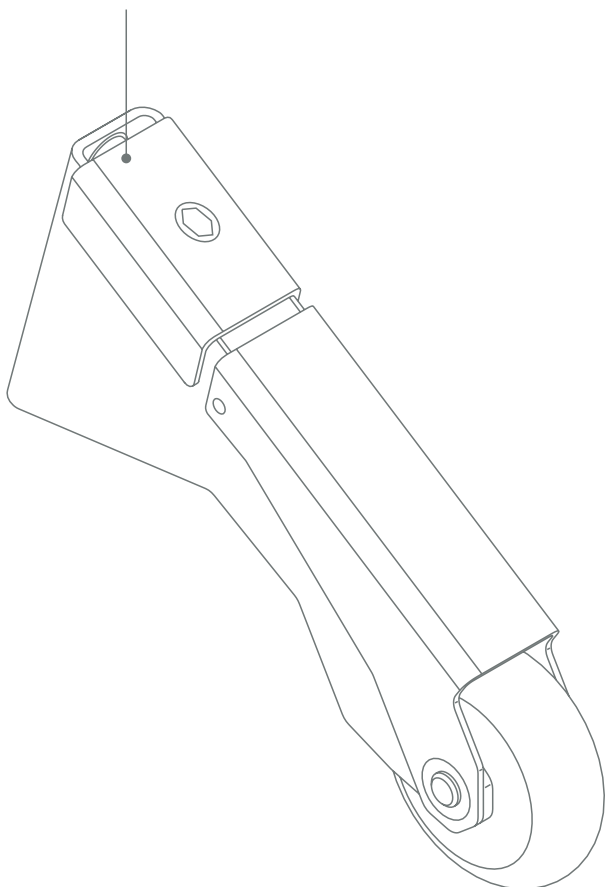
145640
Feder für Federdämpferlement rot

1456419
Feder für Federdämpferlement blau

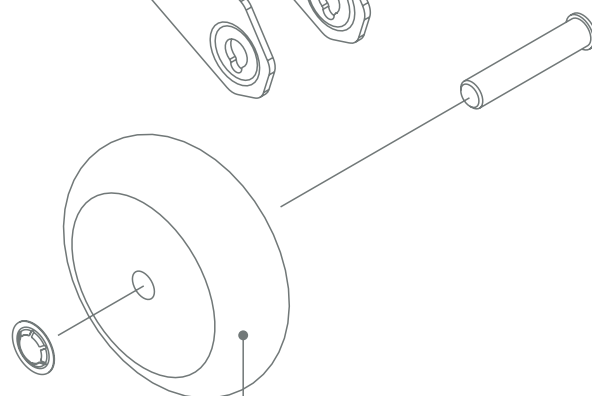
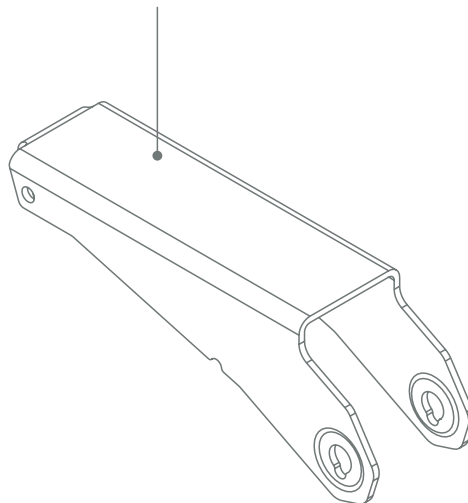


1457137
Federschablone-set

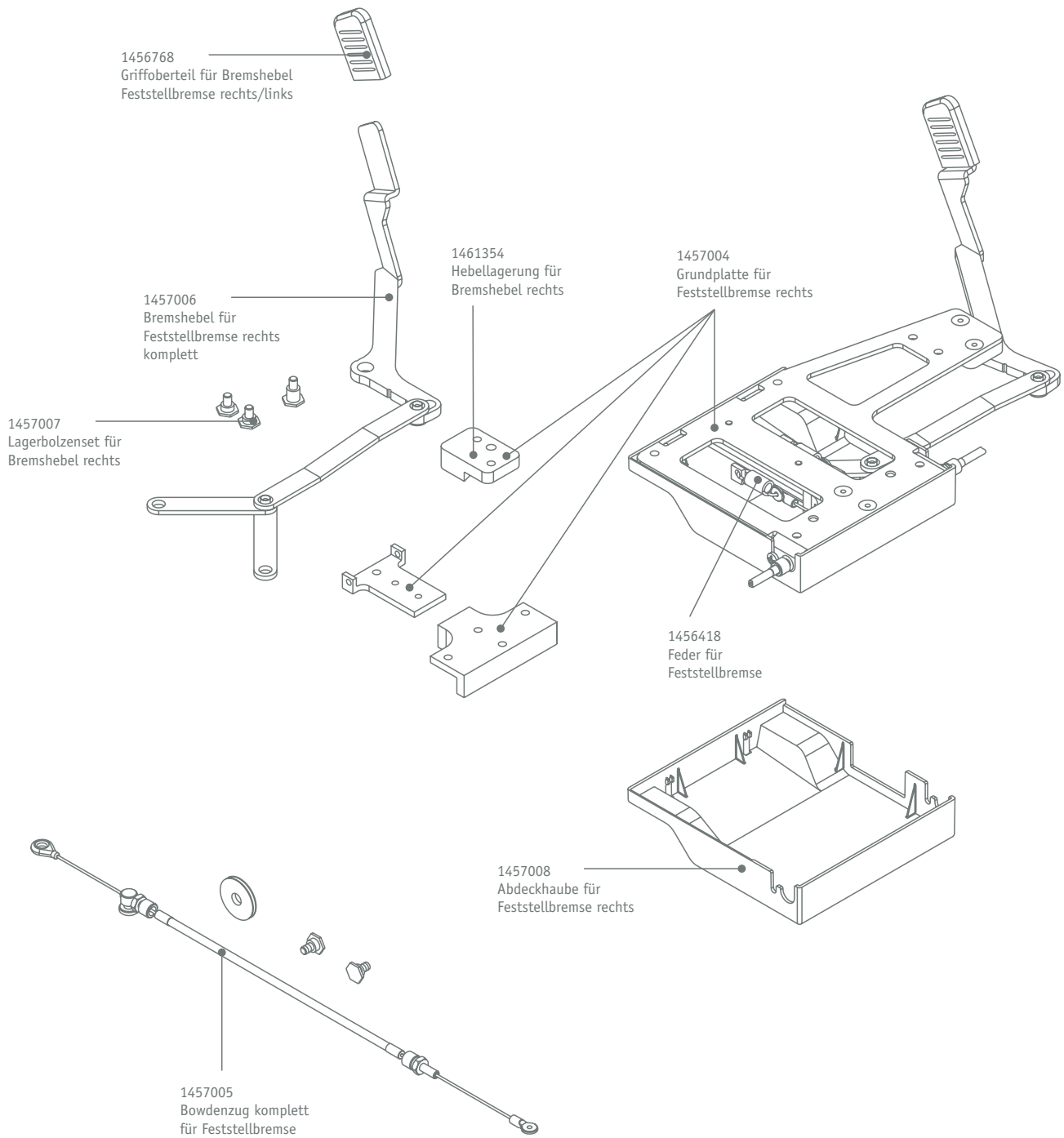
145718
Kippstütze links/rechts



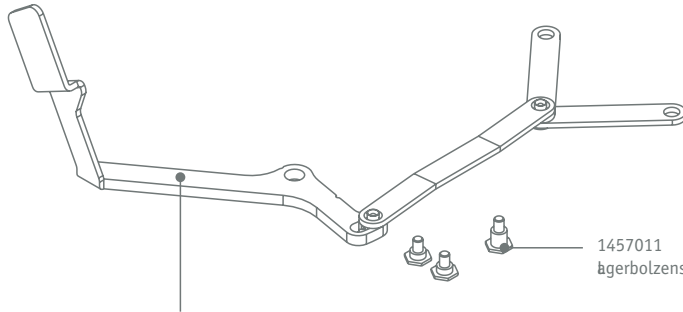
1456761
Aufbockblech für Kippstütze



14569
Katerrolle für Kippstütze



1456768
Griffoberteil für Bremshebel
Feststellbremse rechts/links

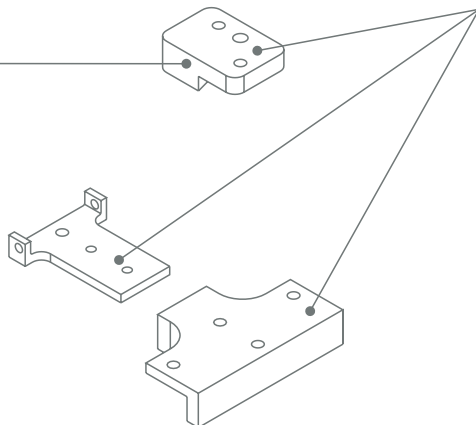


1457011
Lagerbolzenset für Bremshebel links

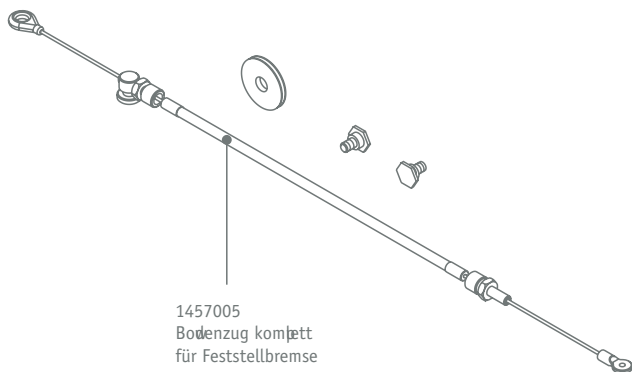
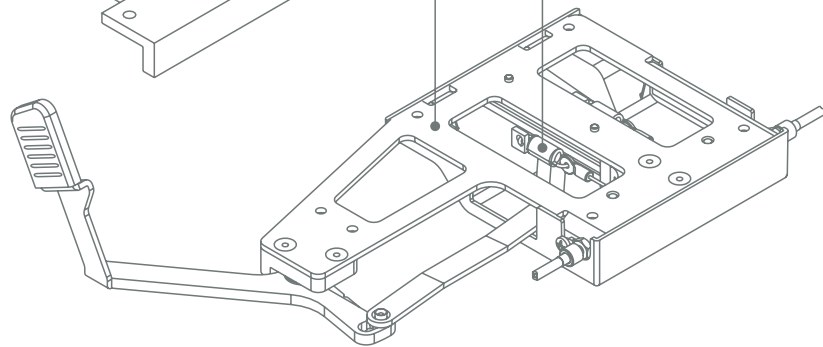
1457010
Bremshebel für
Feststellbremse links
komplett

1457009
Grundplatte für
Feststellbremse links

1461399
Lagerlagerung für
Bremshebel links

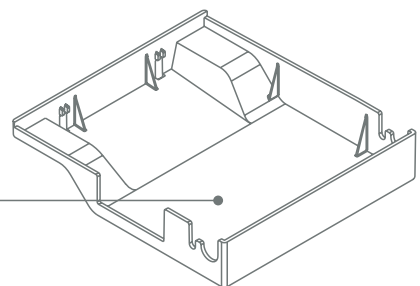


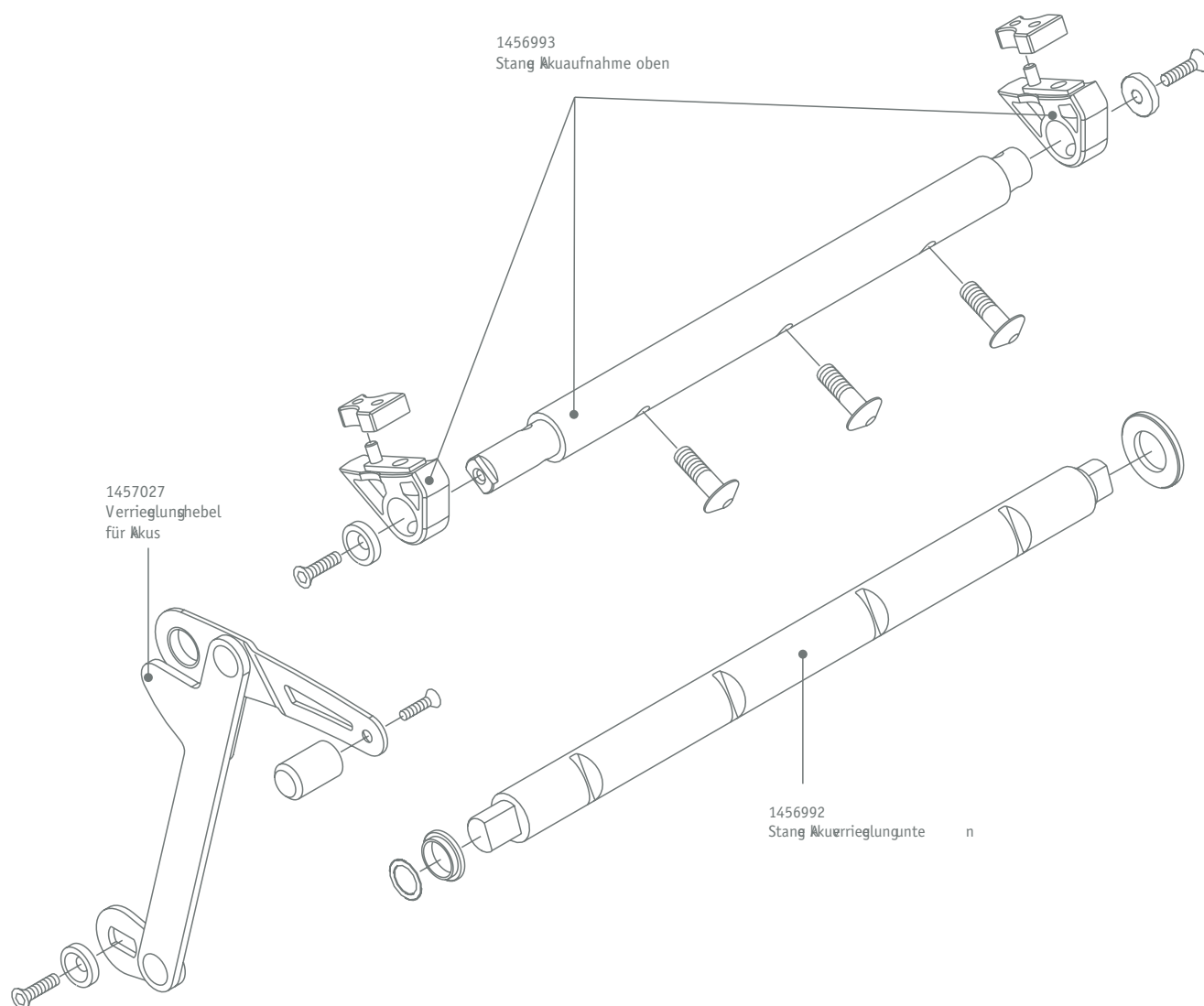
1456418
Feder für
Feststellbremse



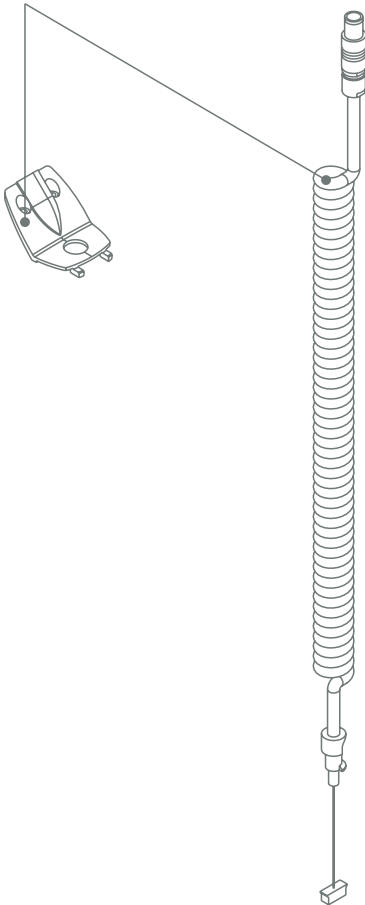
1457005
Bodenzug komplett
für Feststellbremse

1457012
Abdeckhaube für
Feststellbremse links

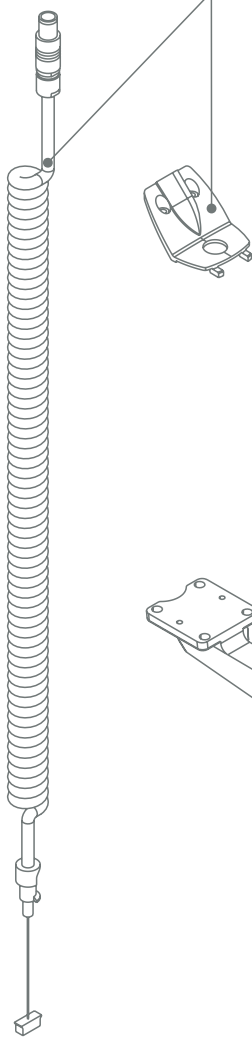




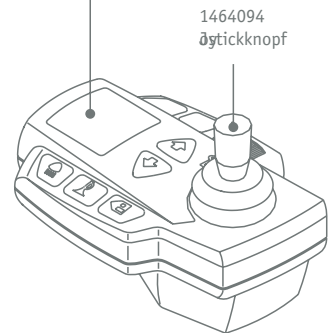
1456979
Kurzes Kabel und Sericefenster für
Bediengerät an Aslegr und Schenkar



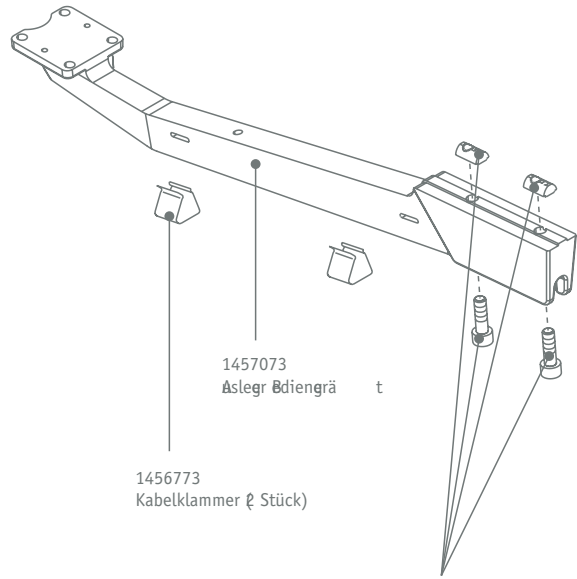
1463782
Langes Kabel und Sericefenster für Bediengerät an
Therapietisch und Mittelsteuerung



1457071
Bediengerät ohne Aslegr



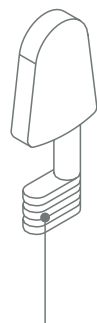
1464094
Drückknopf



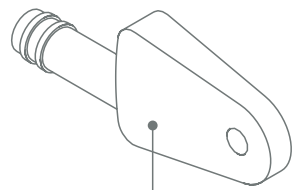
1457073
Aslegr Bediengerät

1456773
Kabelklammer (2 Stück)

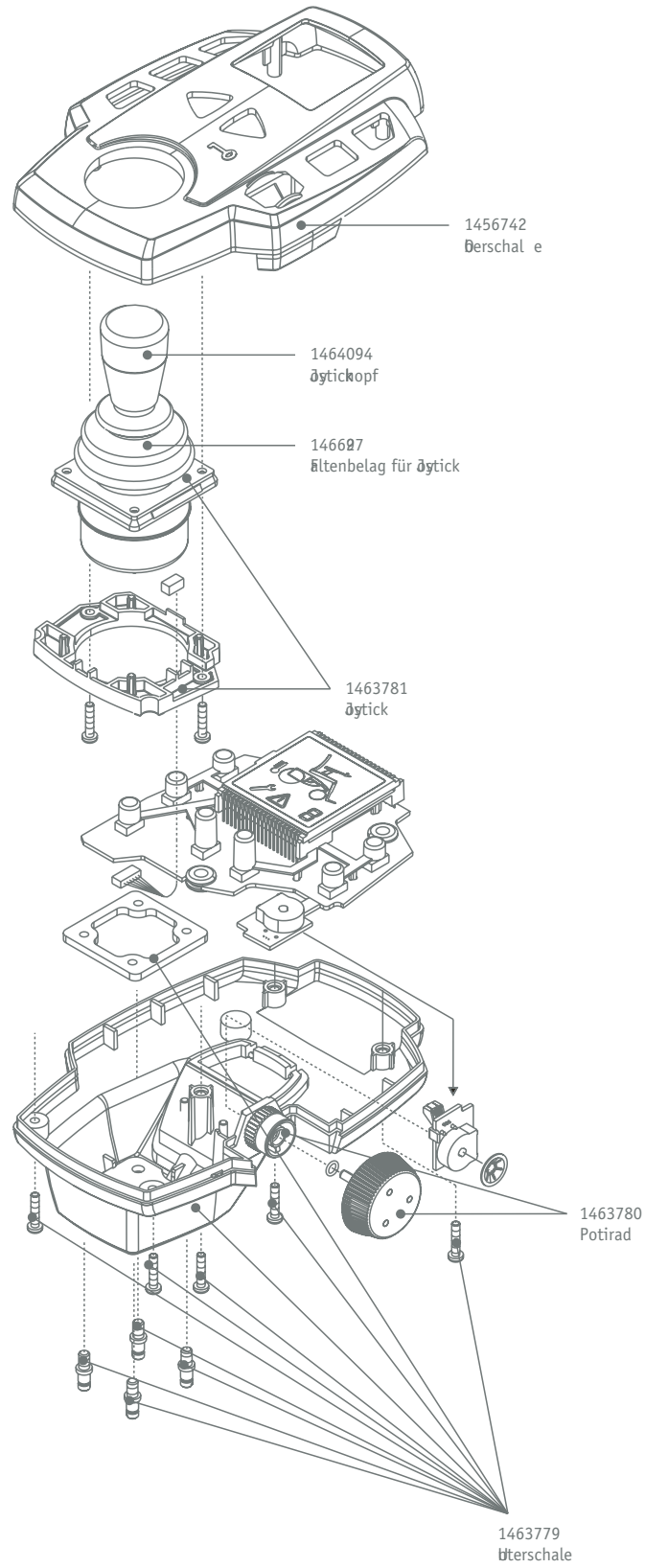
1463783
Nutensteine und Schrauben
für Aslegr

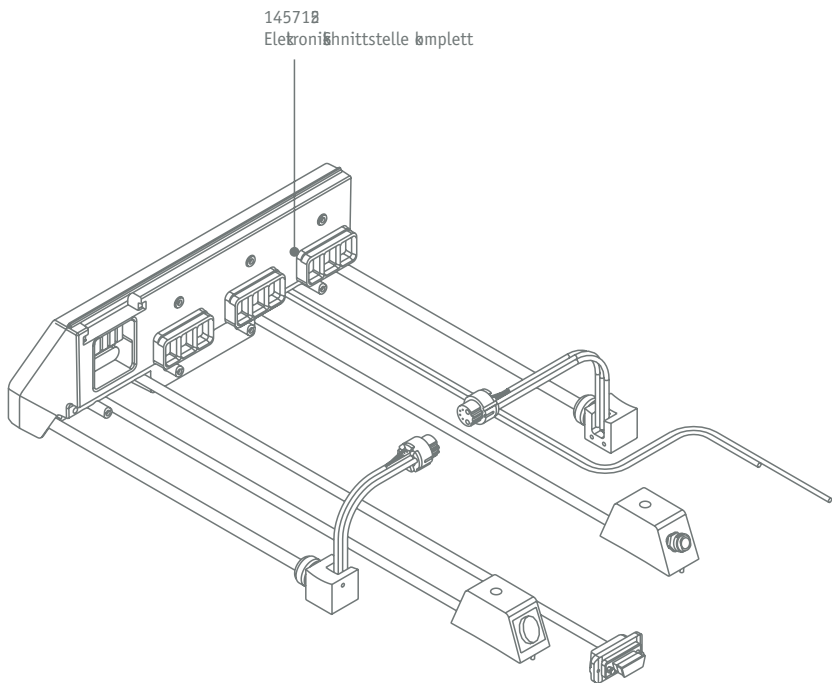


1456776
Schlüssel für Wahrsperre



1463763
Programmschlüssel





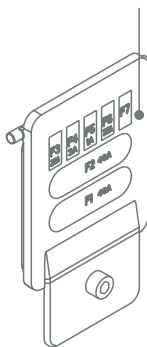
1456747
Kontaktdichtung E0x



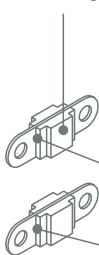
1456775
Kontaktschutzkontakt



145718
Sicherungsdeckel



1456399
Sicherung 40 A



1456398
Fachsteckicherung 0 A



1456392
Fachsteckicherung 3 A



1456396
Fachsteckicherung 1 A



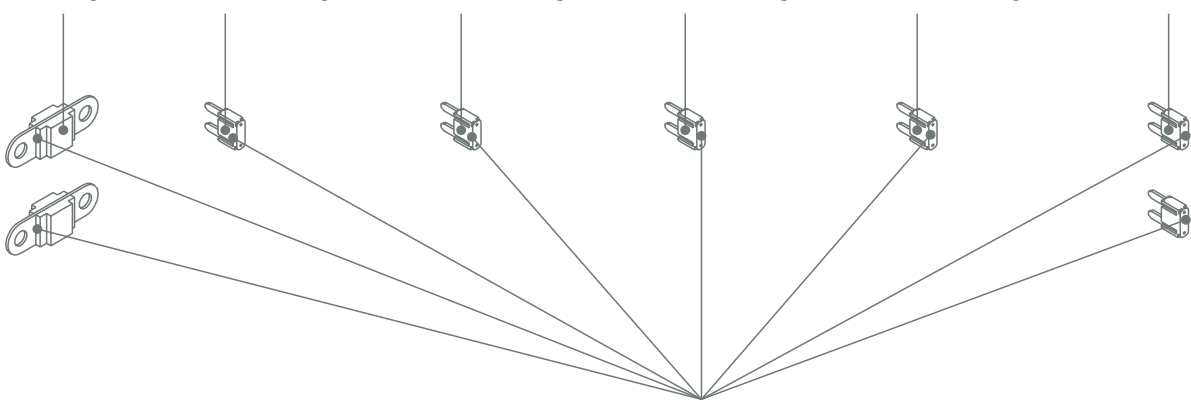
1456397
Fachsteckicherung 75 A



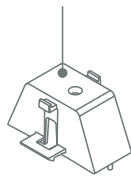
1456394
Sicherung Base 40 A



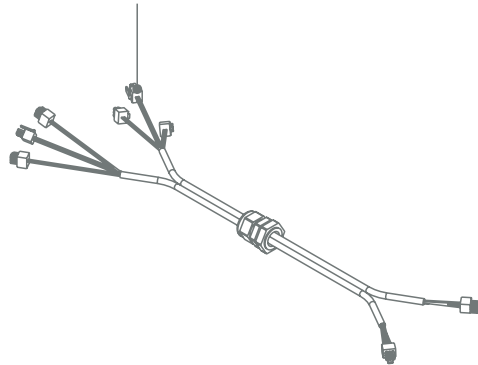
1457032
Sicherungsset



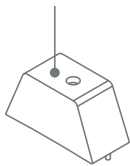
1457015
Gehäuse für Bediengerätebuchse



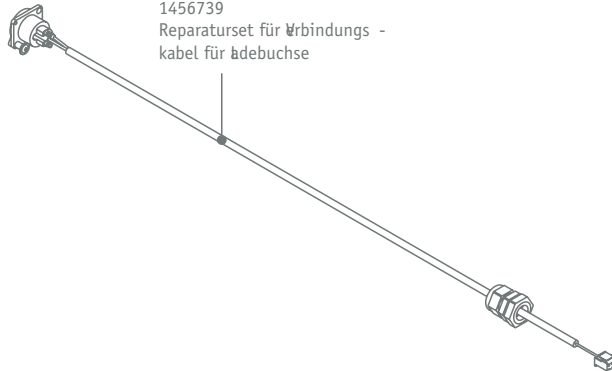
1456738
Reparaturset für Verbindungskabel für Beleuchtung



1457017
Gehäuse für Adbuchse

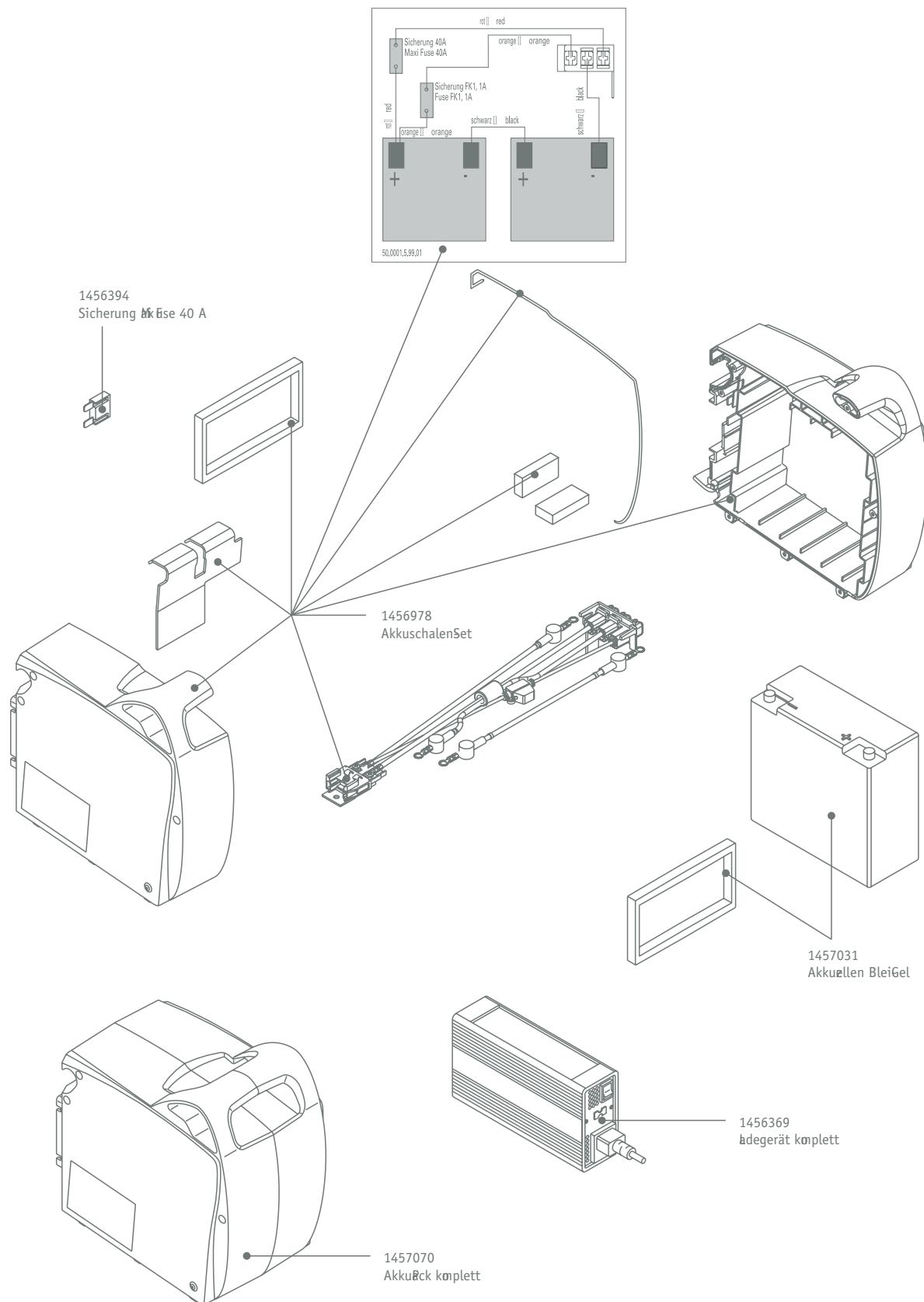


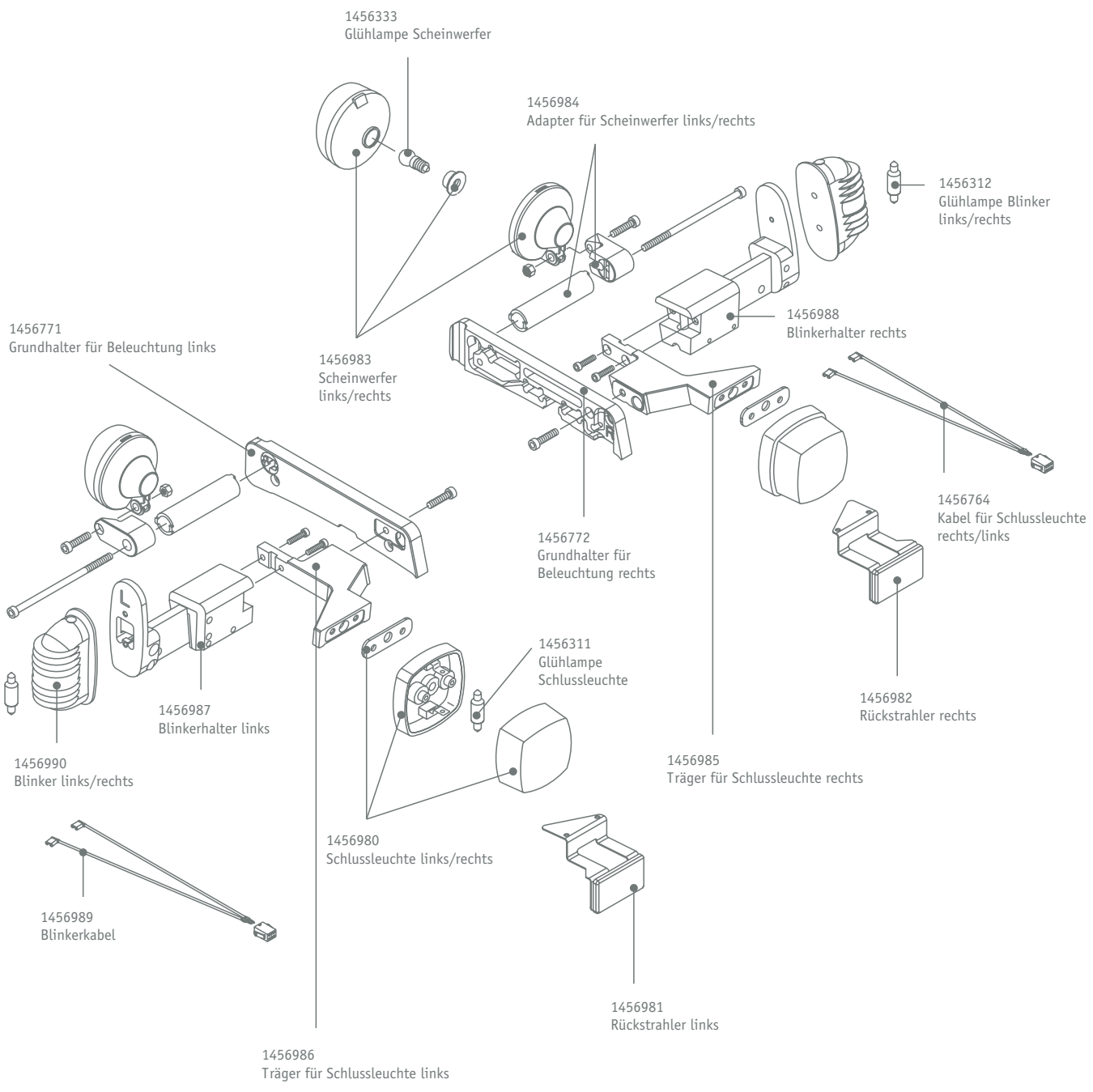
1456739
Reparaturset für Verbindungskabel für Adbuchse

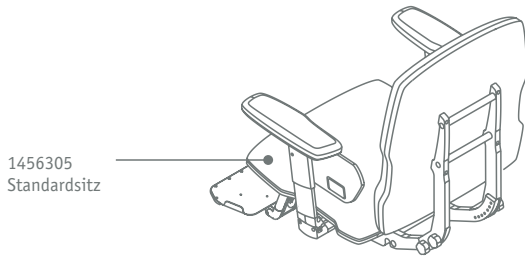


1457028
Buchse für Adbuchse

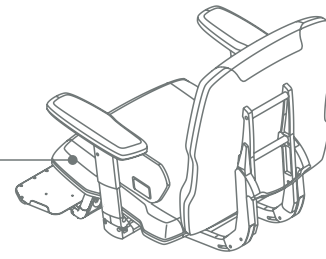




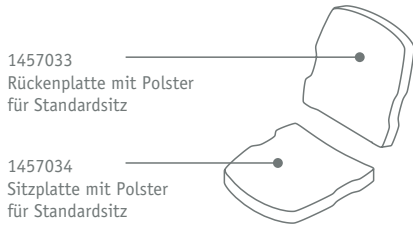




1456305
Standardsitz



1456315
Funktionssitz schmal
mit Standardpolster
1456304
Funktionssitz breit mit
Standardpolster
1456314
Funktionssitz schmal
mit Konturpolster
1456303
Funktionssitz breit mit
Konturpolster



1457033
Rückenplatte mit Polster
für Standardsitz

1457034
Sitzplatte mit Polster
für Standardsitz

1456319
Rückenplatte schmal für
Standardpolster für Funktionssitz

1457035
Standardpolster schmal für
Rückenplatte für Funktionssitz

1456320
Rückenplatte breit für
Standardpolster für Funktionssitz

1457036
Standardpolster schmal für
Sitzplatte für Funktionssitz

1457037
Standardpolster breit
für Rückenplatte für Funktionssitz

1456317
Sitzplatte schmal für
Standardpolster für Funktionssitz

1457038
Standardpolster breit für
Sitzplatte für Funktionssitz

1456318
Sitzplatte breit für Standardpolster
für Funktionssitz

1457039
Konturpolster für Rückenplatte
schmal für Funktionssitz

1457030
Konturpolster für Rückenplatte
breit für Funktionssitz

1457040
Rückenplatte schmal für
Konturpolster für Funktionssitz

1457029
Rückenplatte breit für Konturpolster
für Funktionssitz

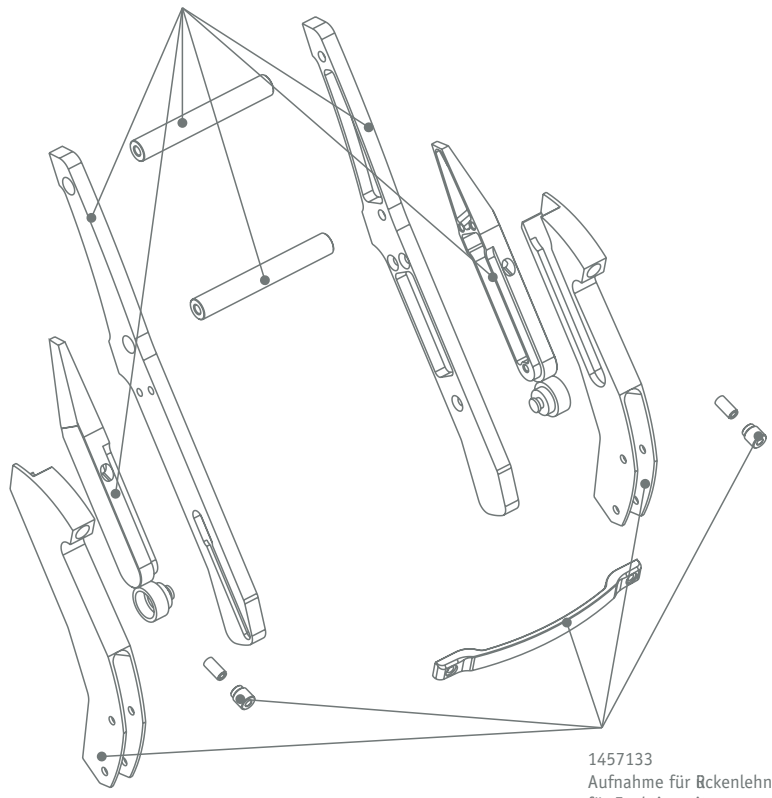
1457041
Sitzplatte schmal für
Konturpolster für Funktionssitz

1457043
Sitzplatte breit für Konturpolster
für Funktionssitz

1457042
Konturpolster schmal für
Sitzplatte für Funktionssitz

1457044
Konturpolster breit für Sitzplatte
für Funktionssitz

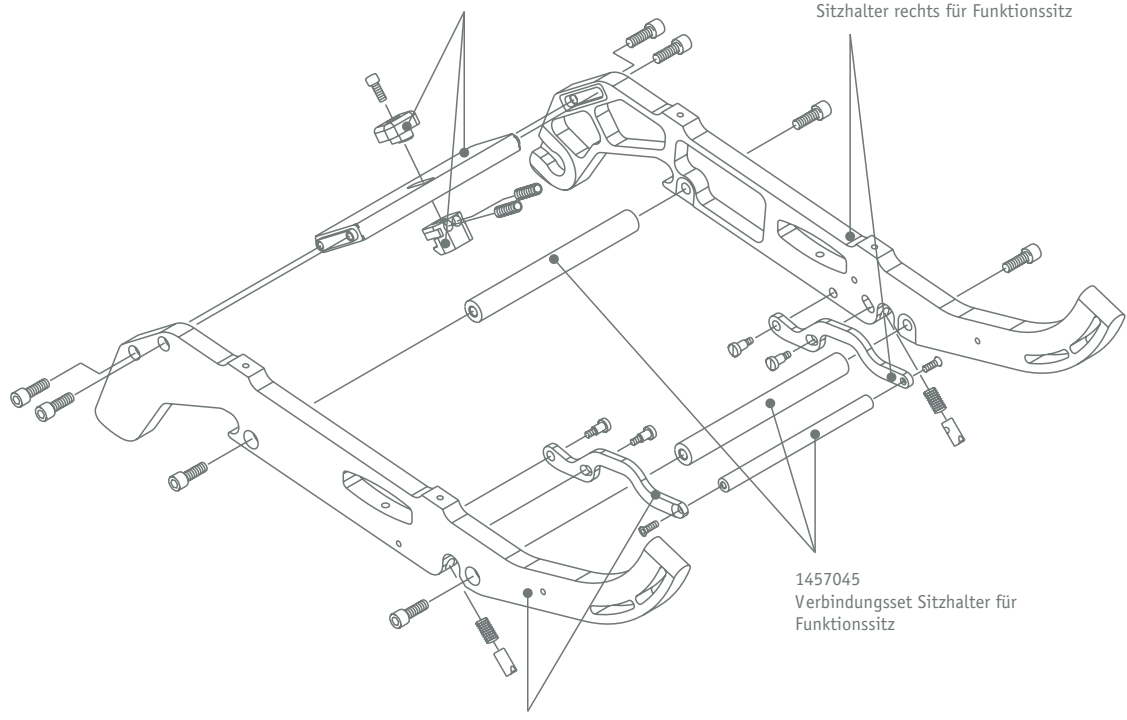
1457132
Blätterung für Rückenlehne
für Funktionssitz



1457133
Aufnahme für Rückenlehne
für Funktionssitz

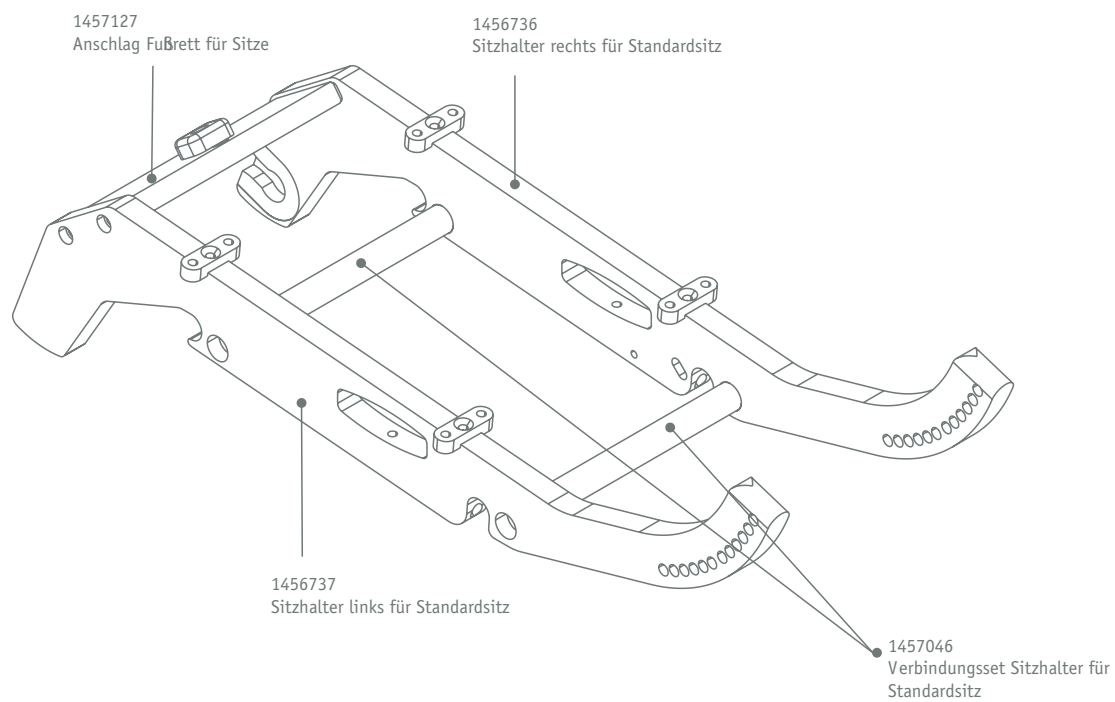
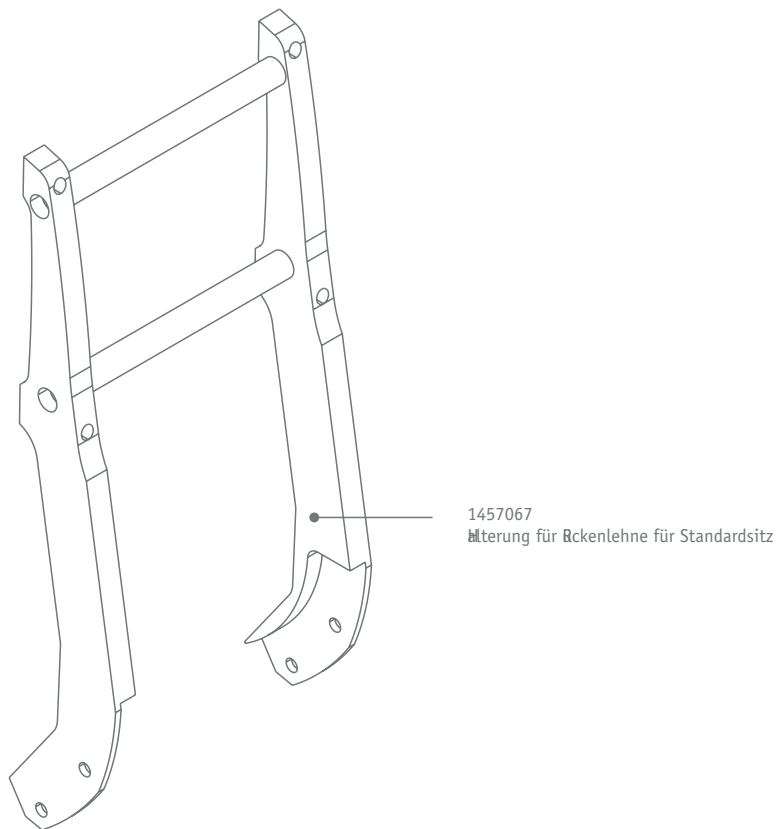
1457127
Anschlag Fußbrett für Sitze

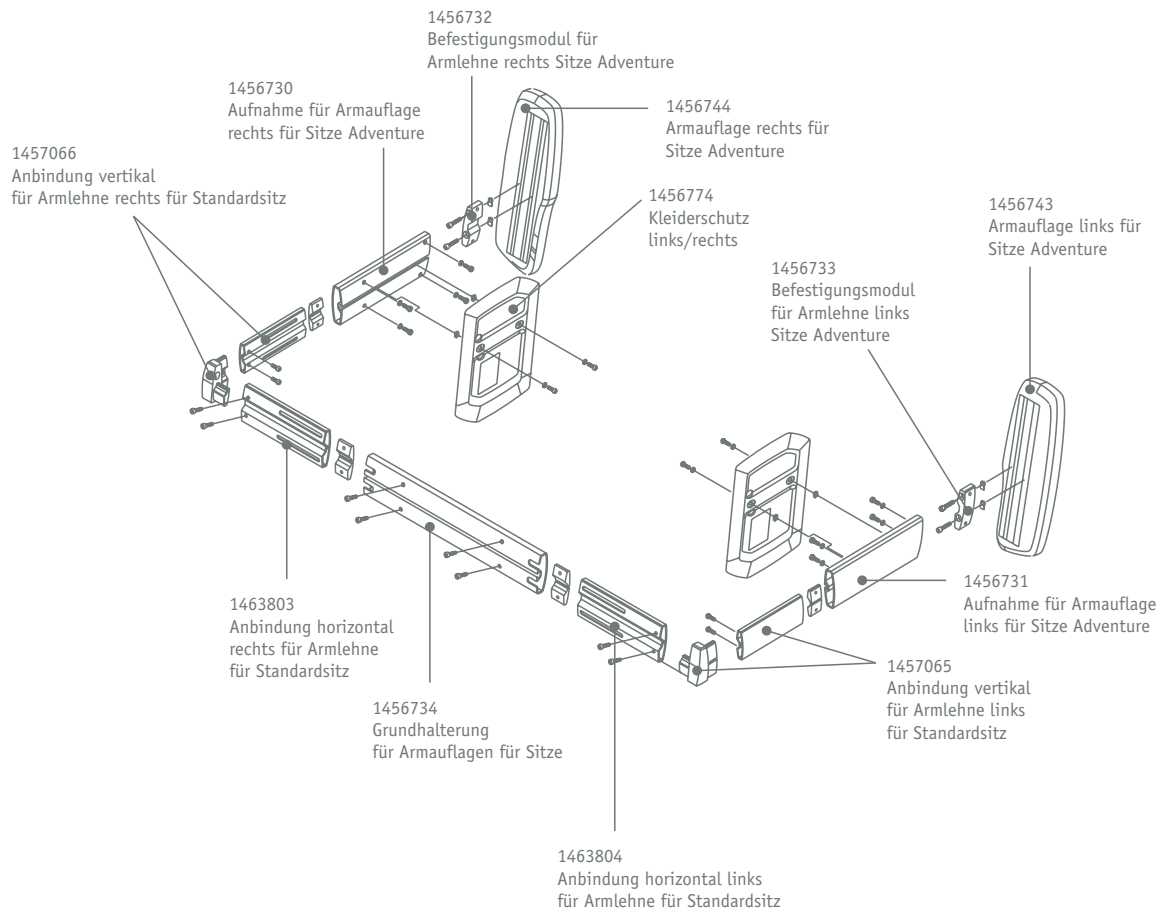
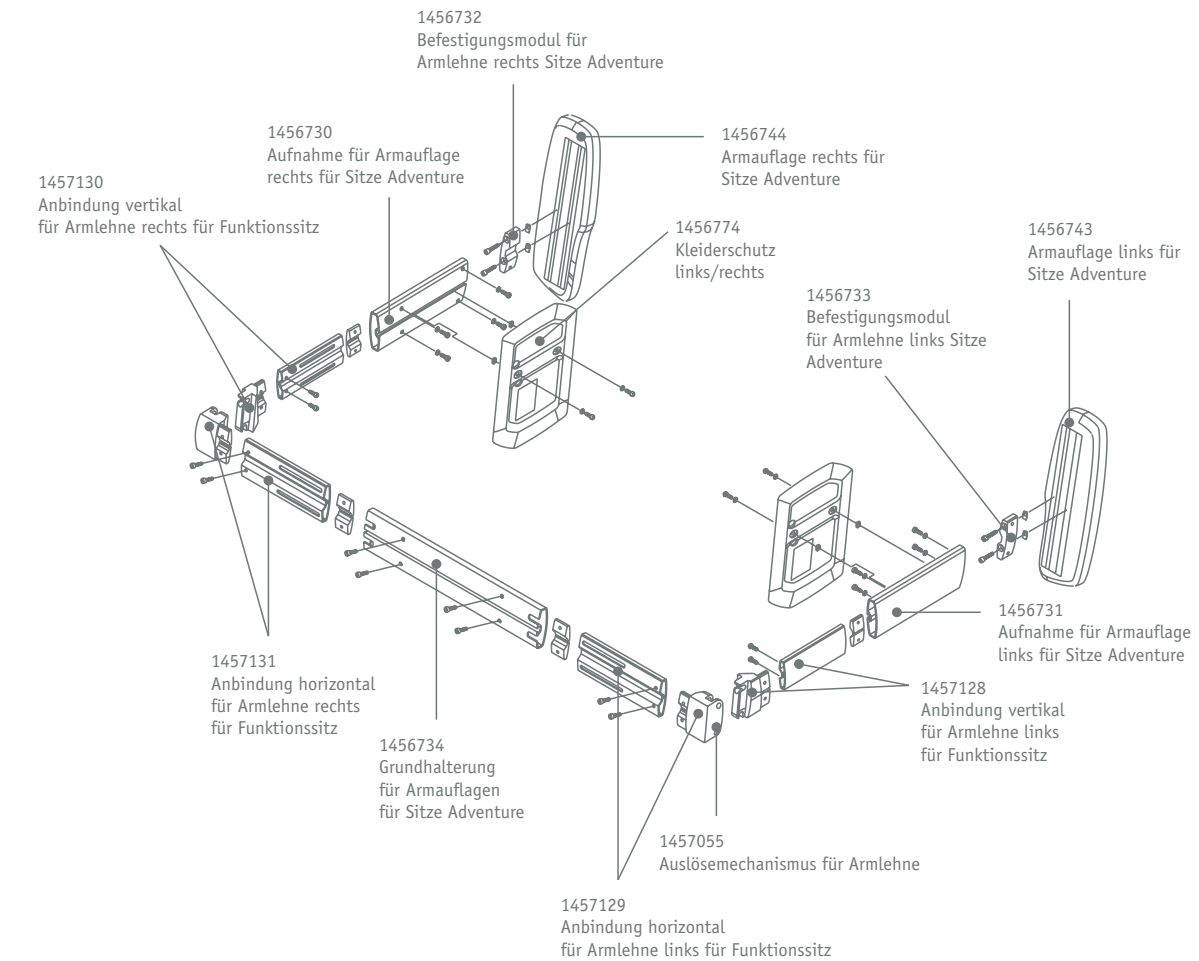
1456740
Sitzhalter rechts für Funktionssitz

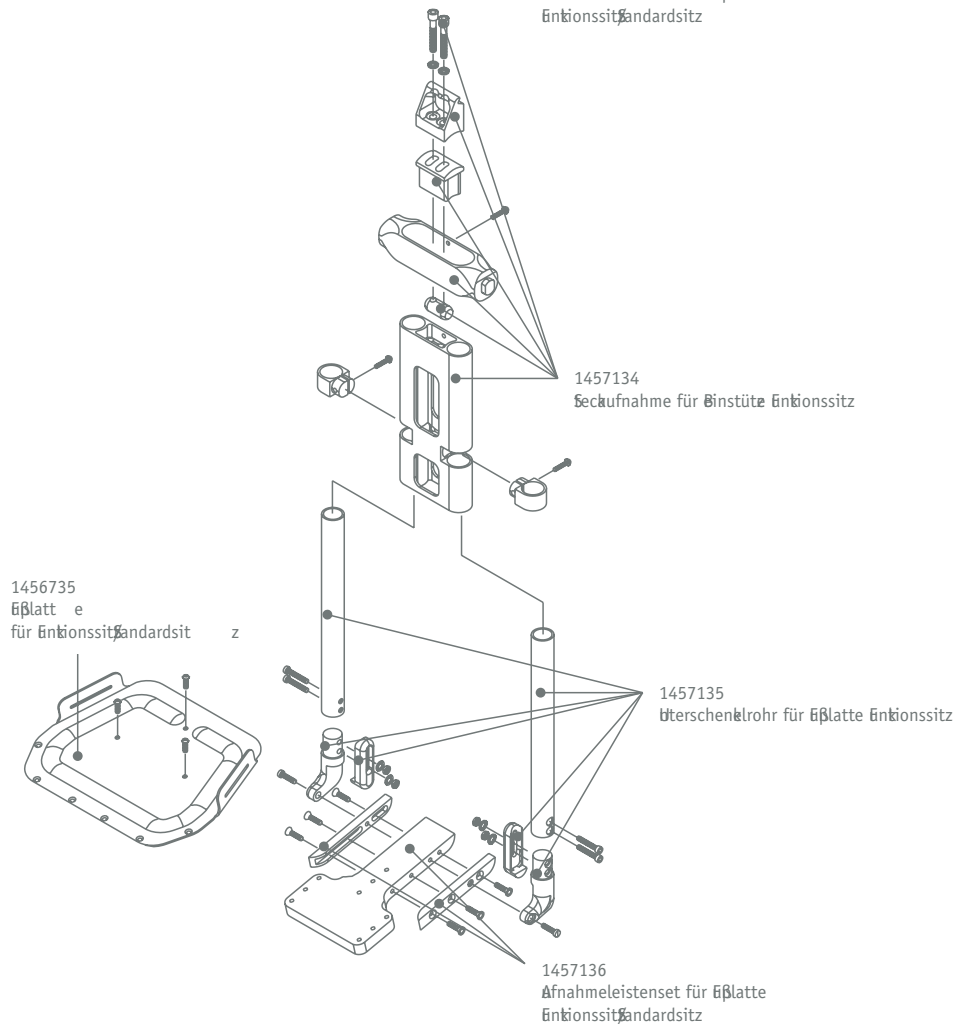
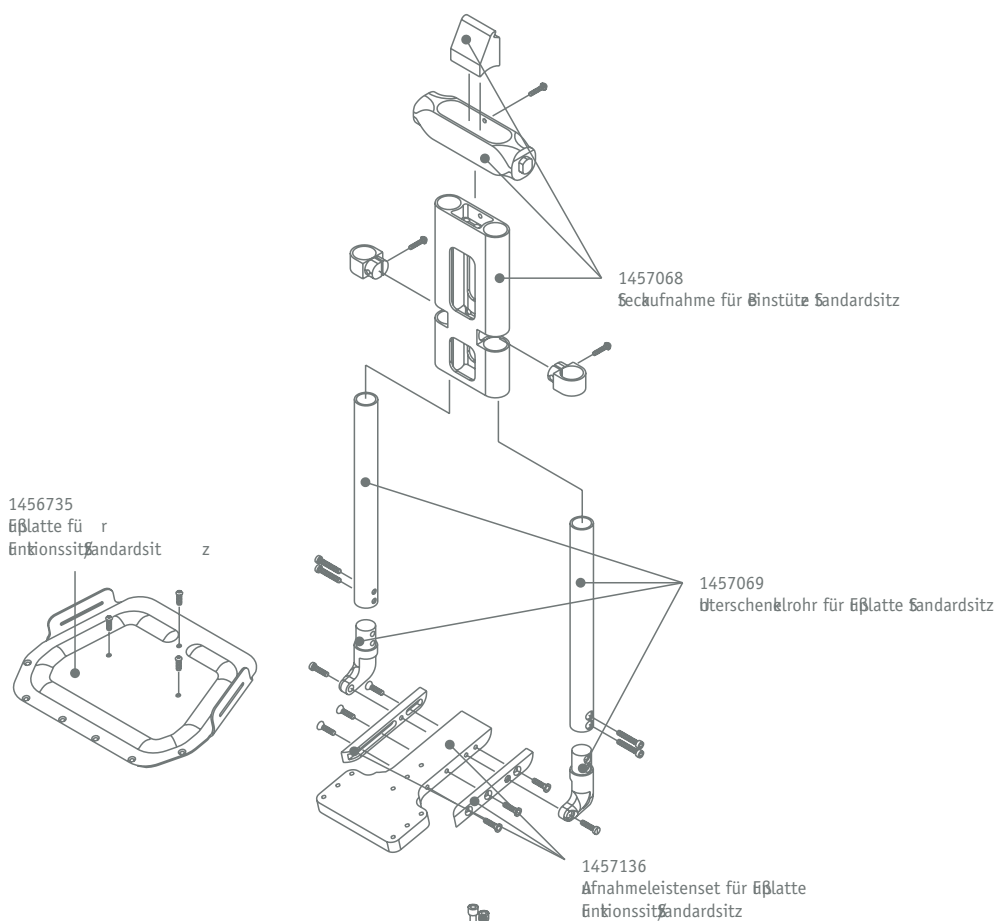


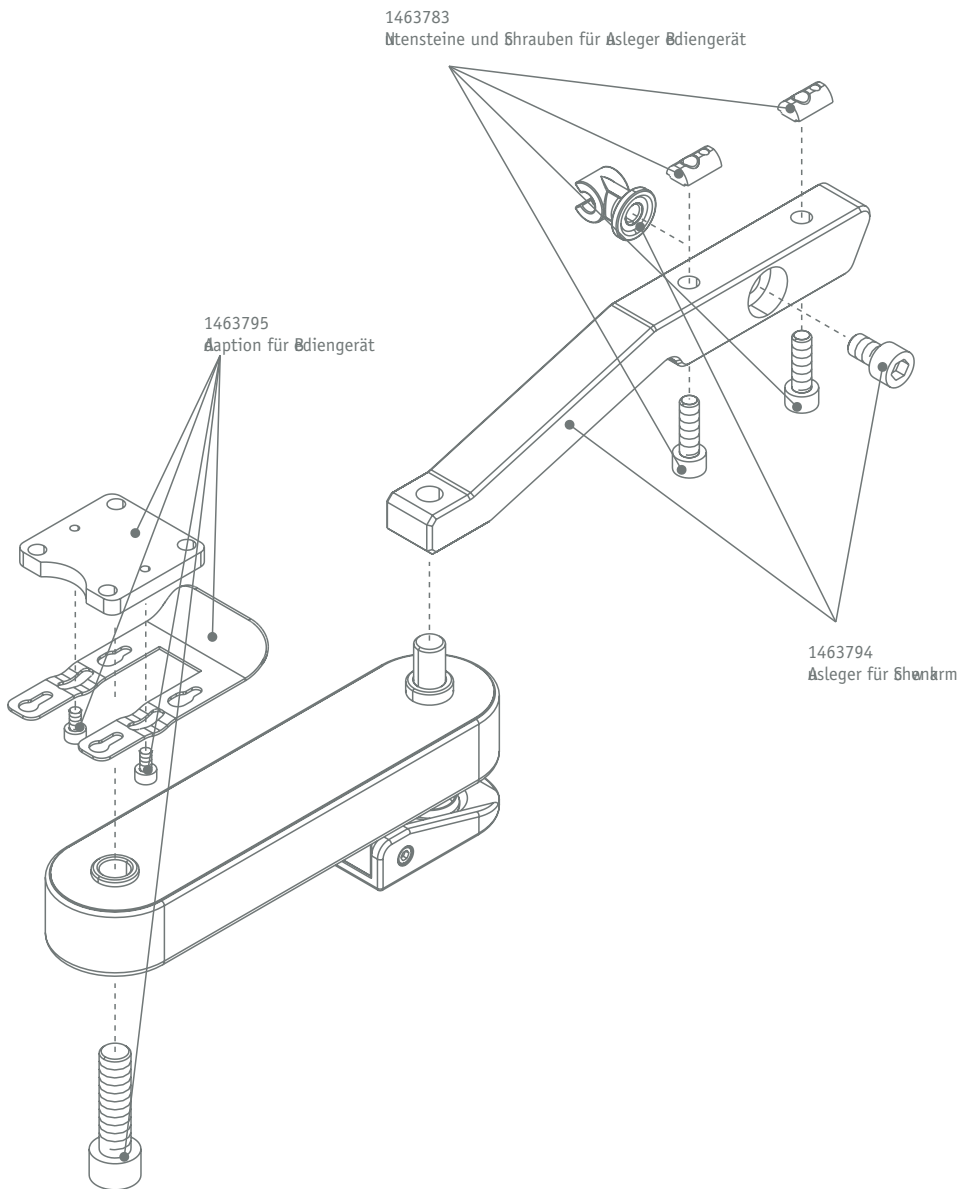
1457045
Verbindungsset Sitzhalter für
Funktionssitz

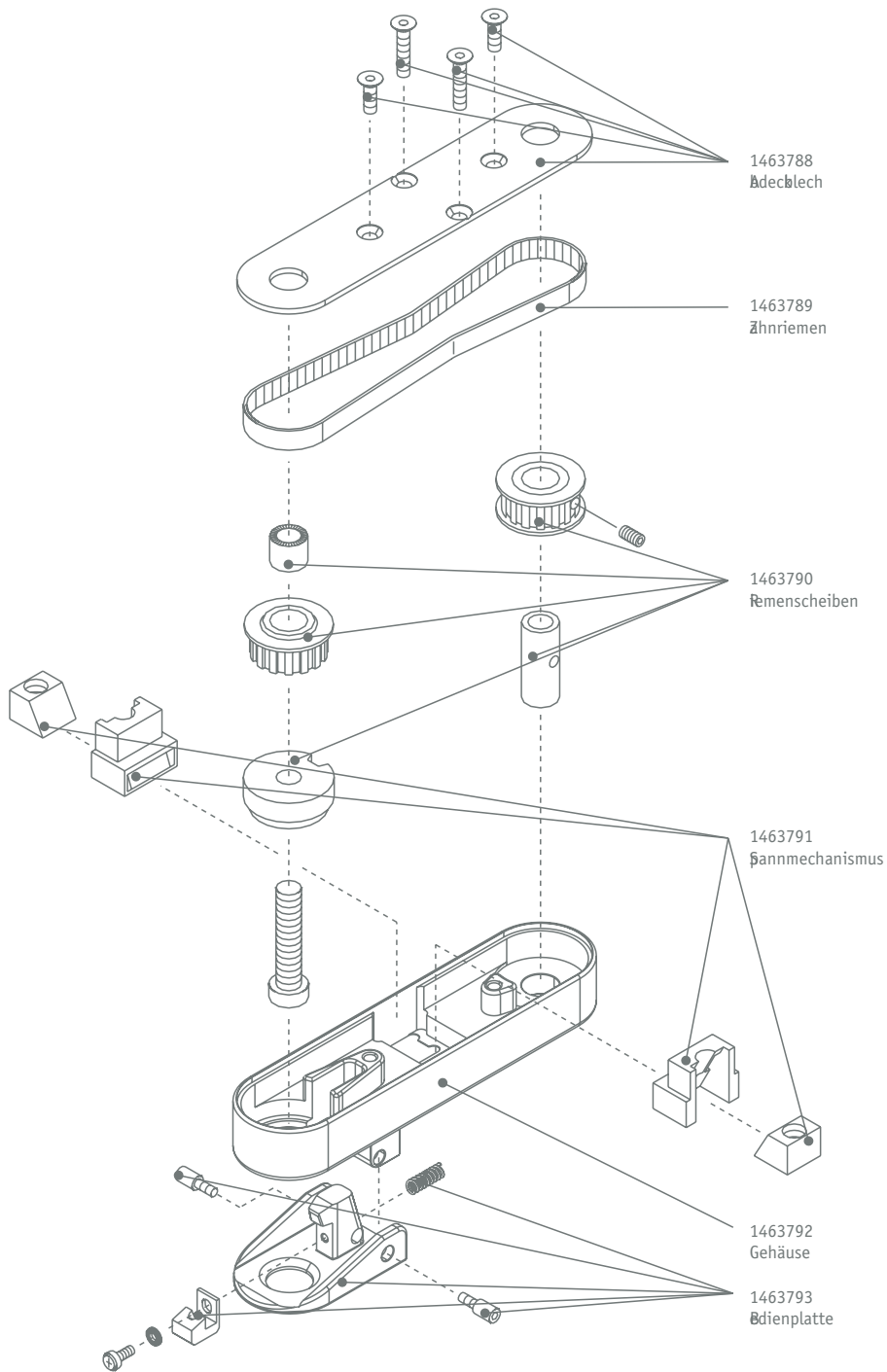
1456741
Sitzhalter links für Funktionssitz

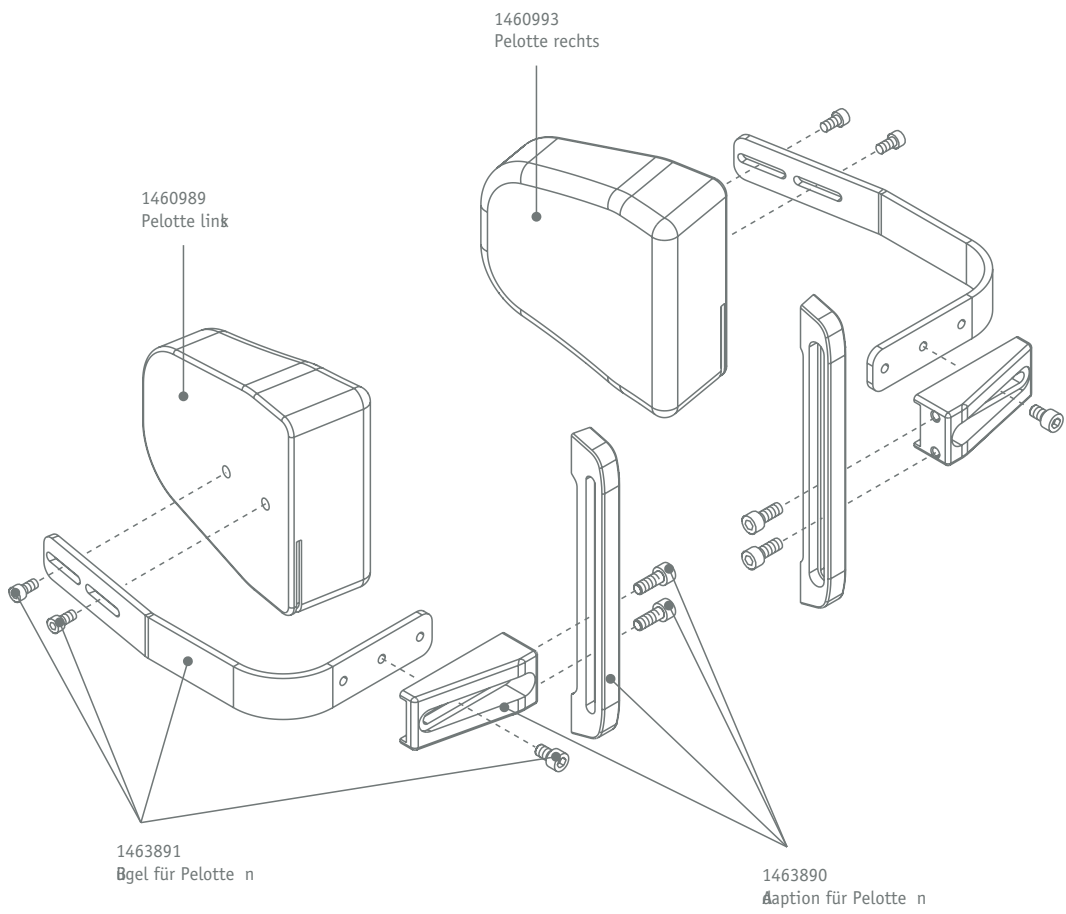


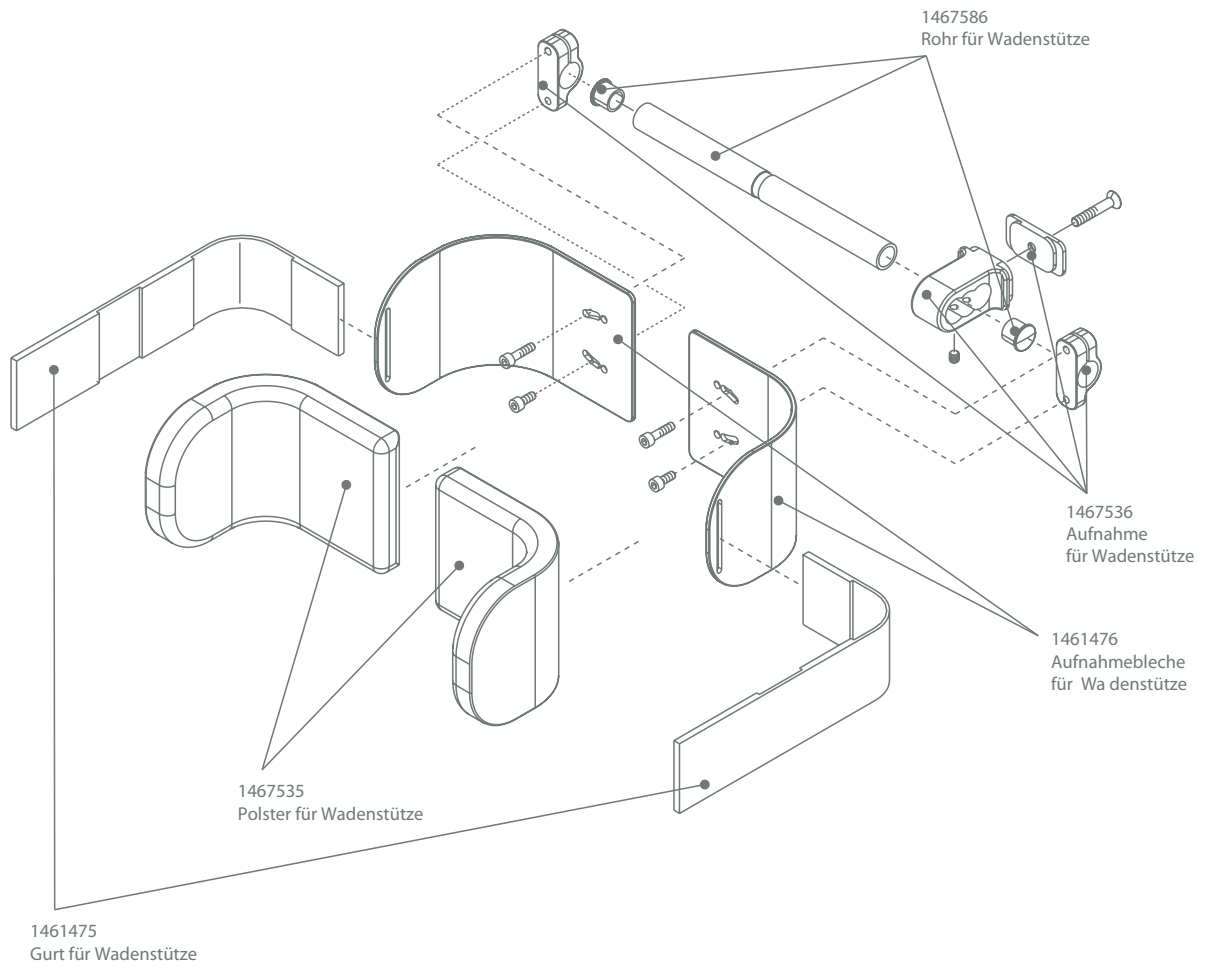


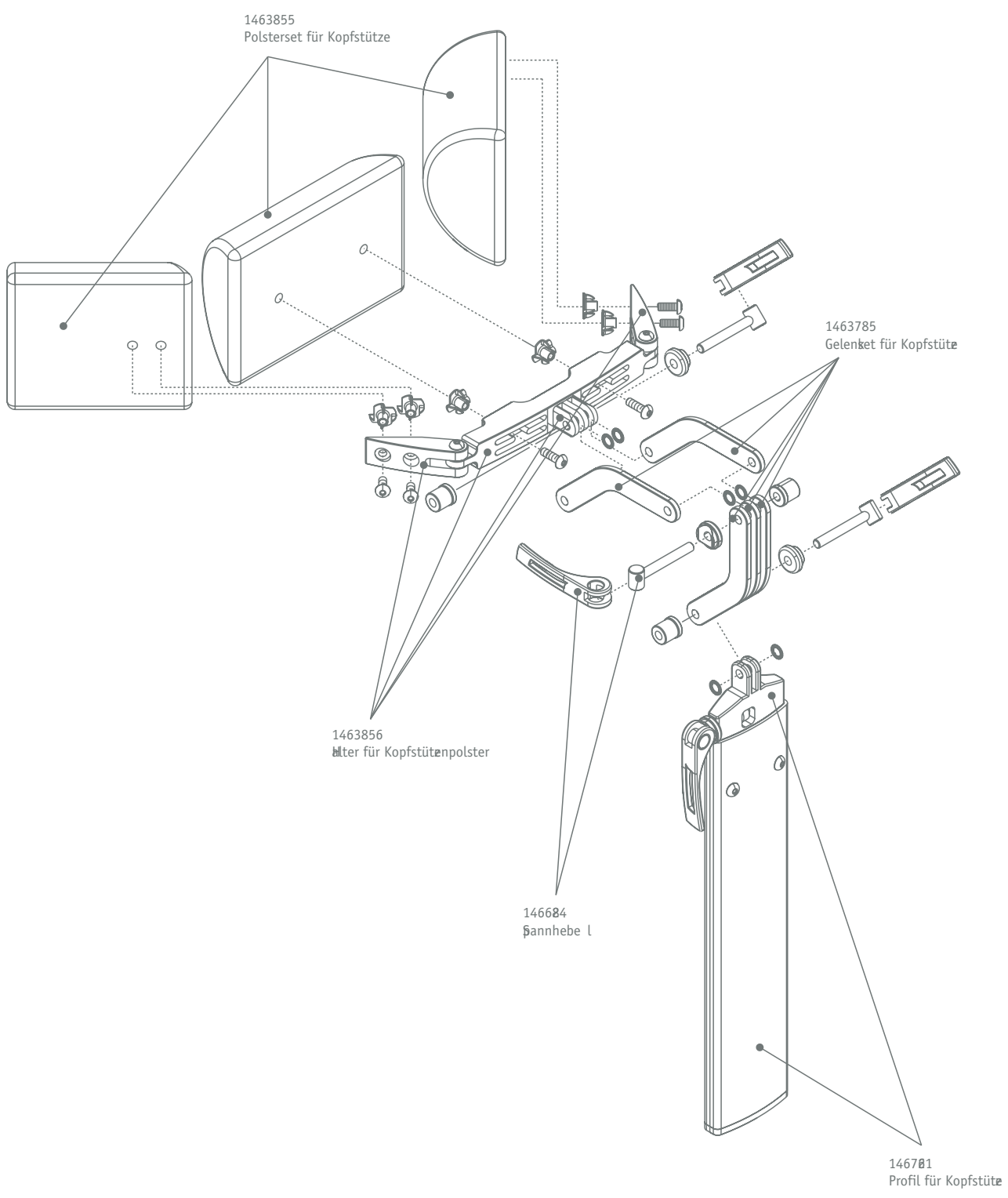


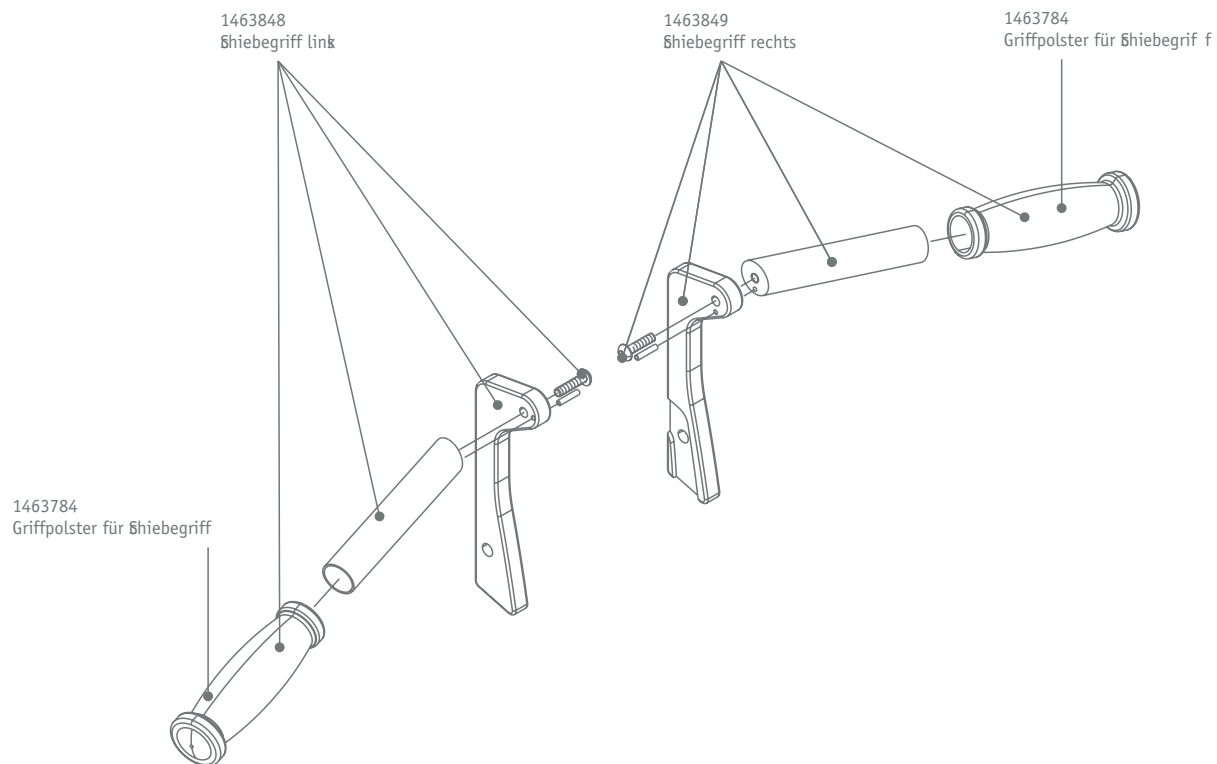


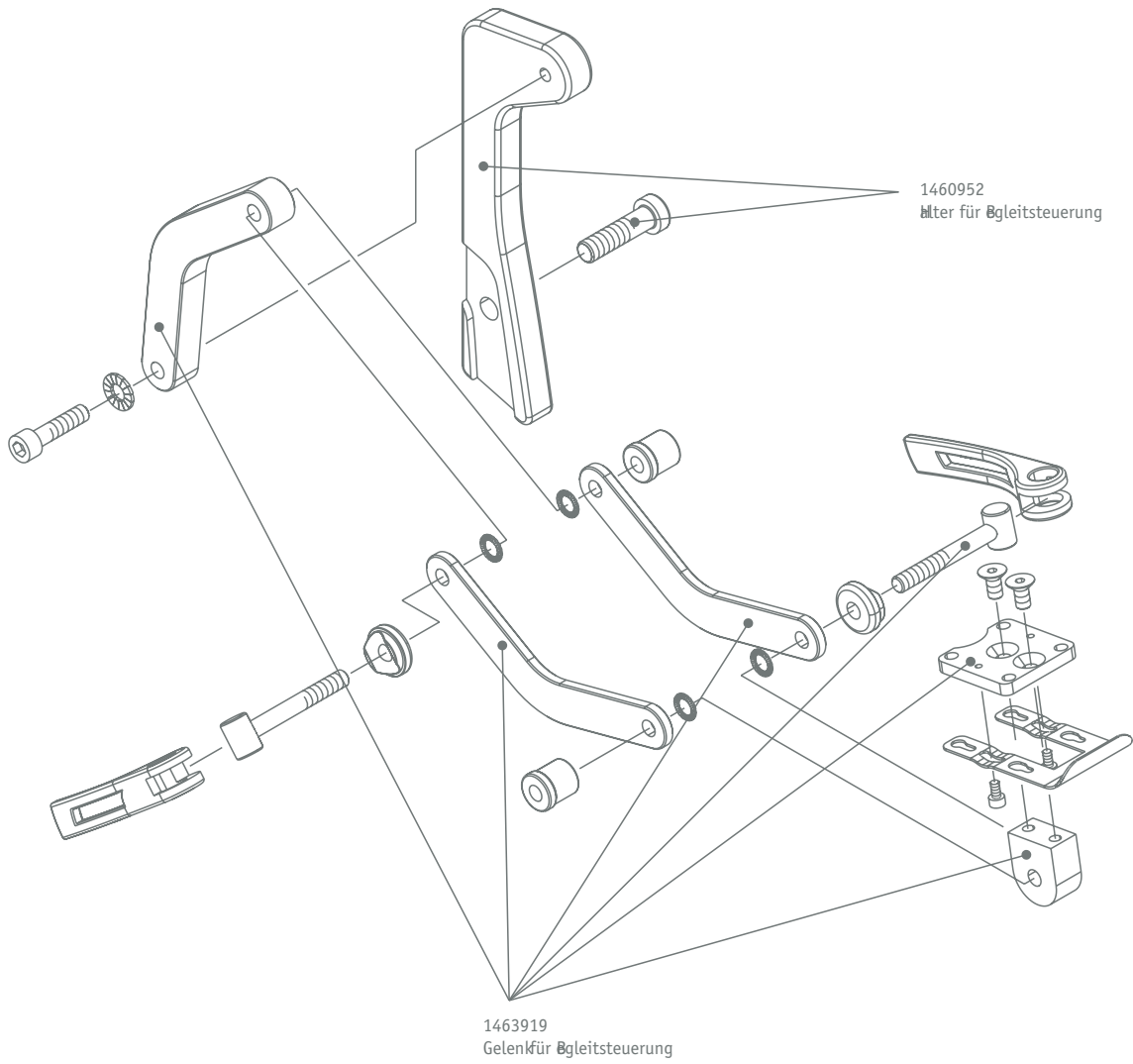


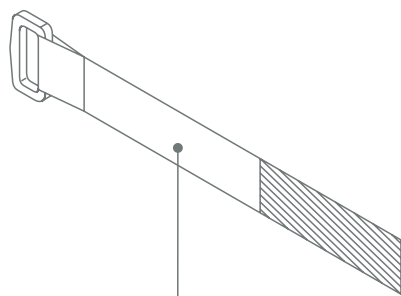
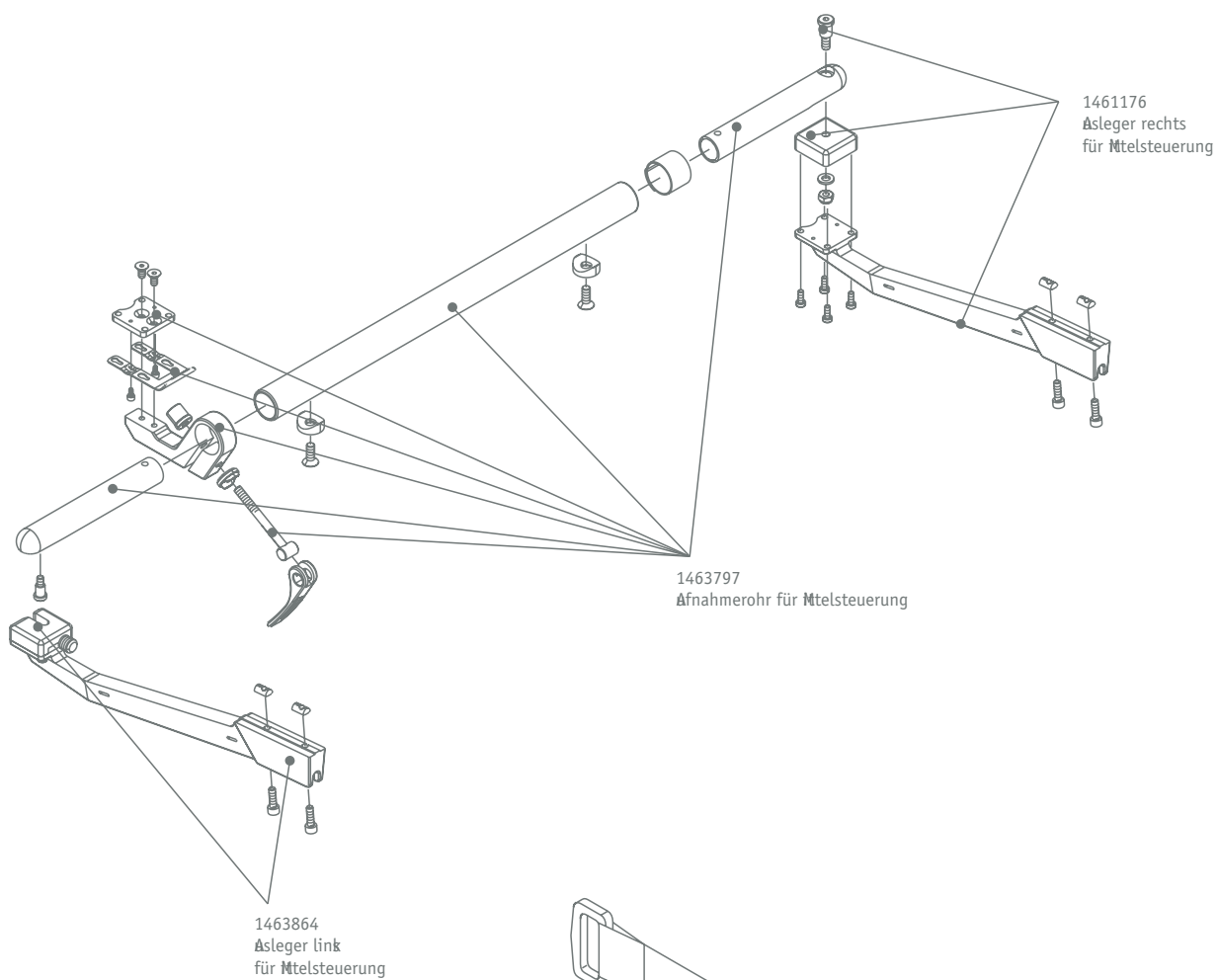


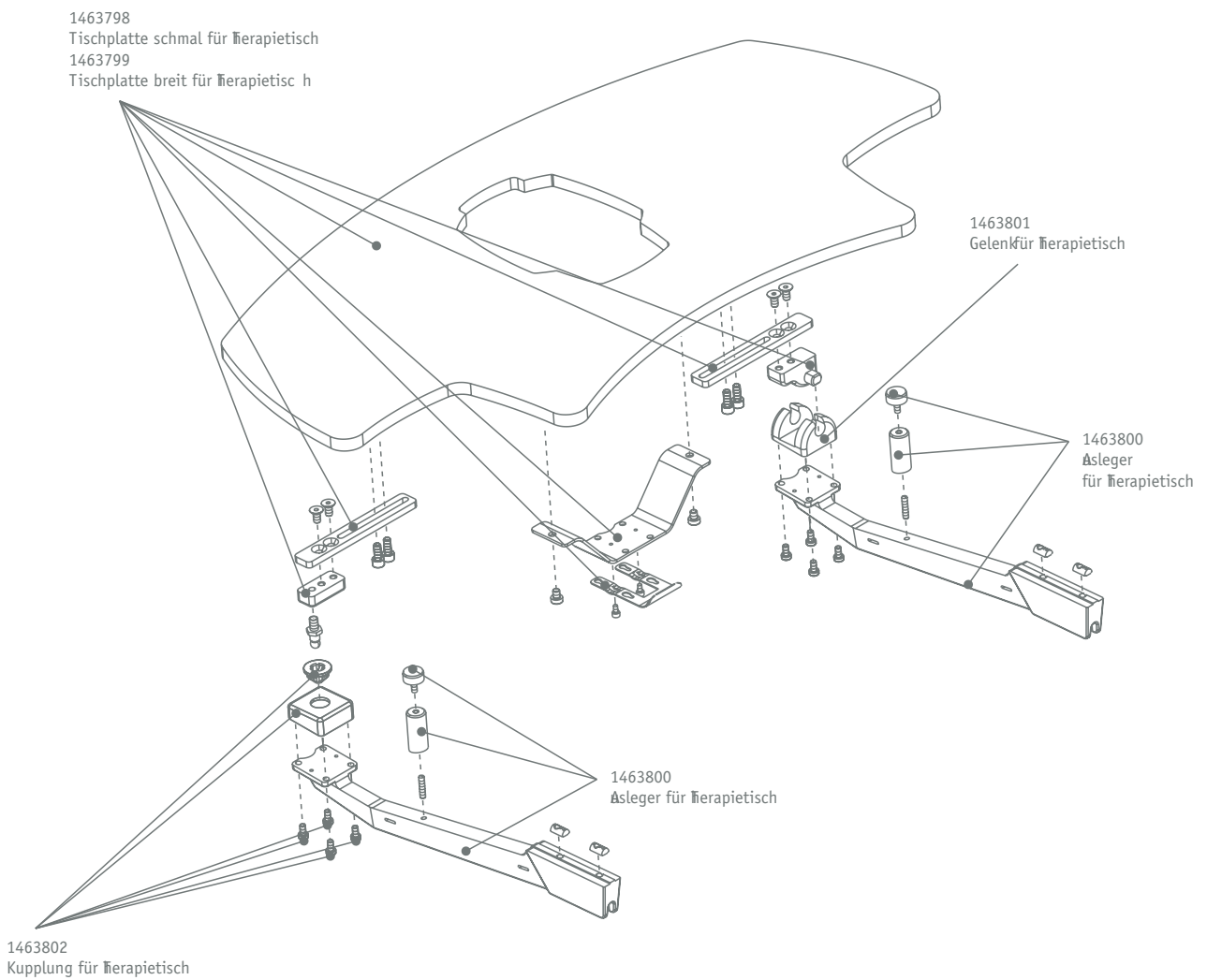


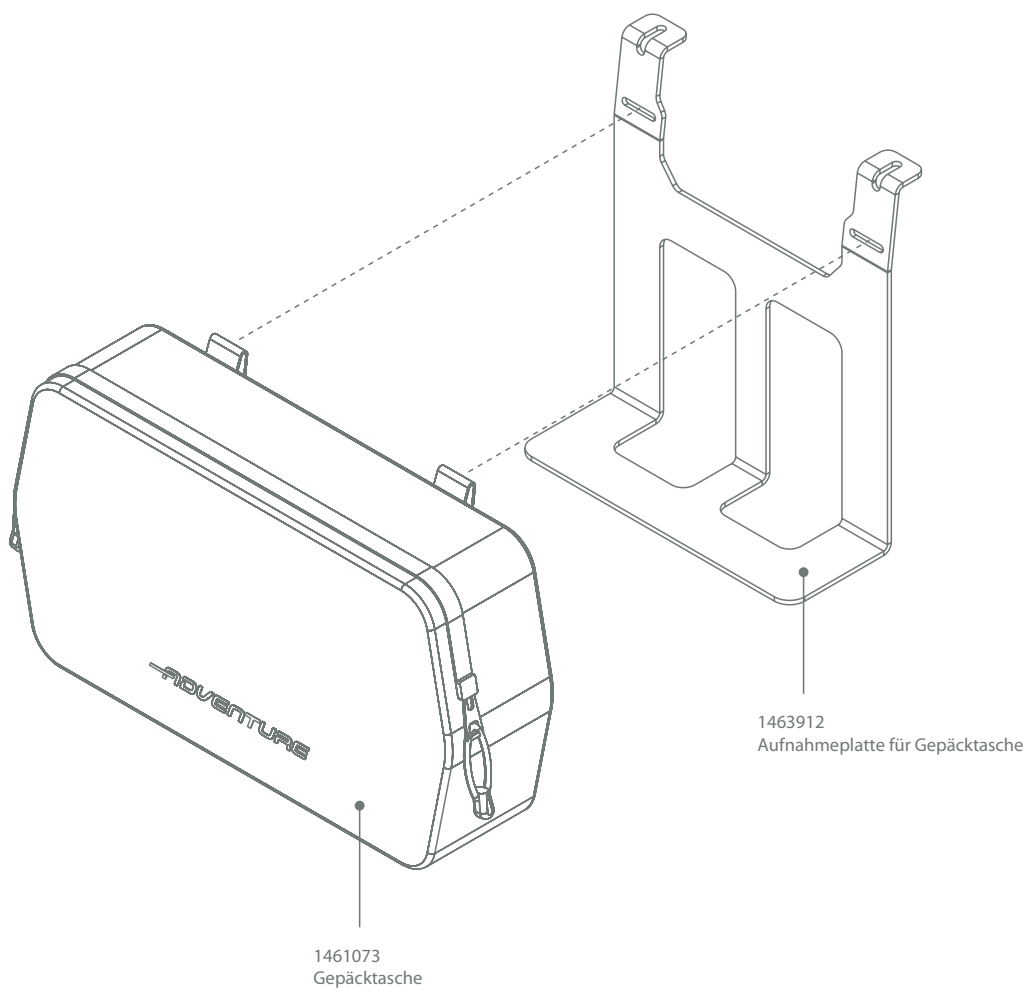




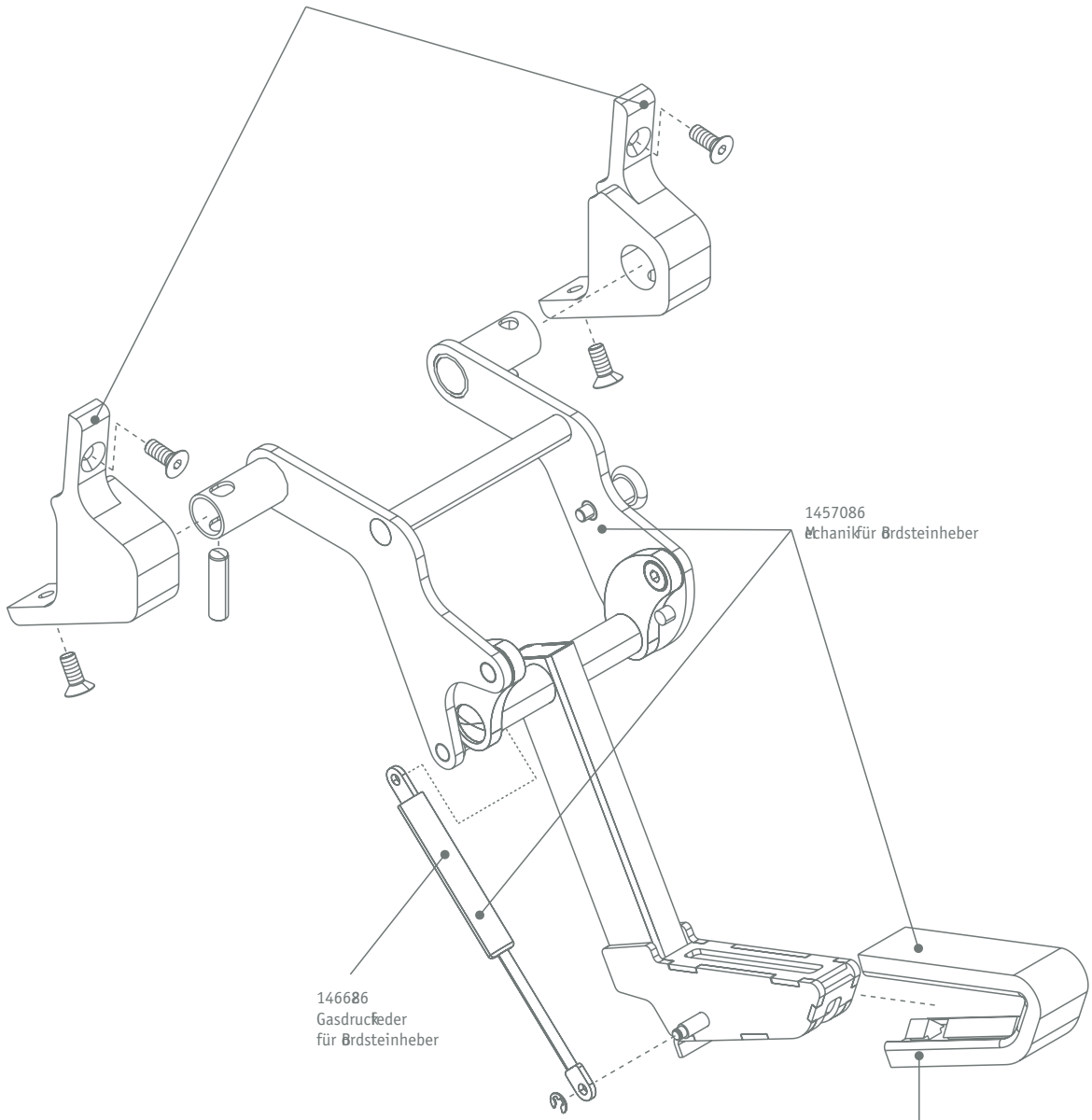








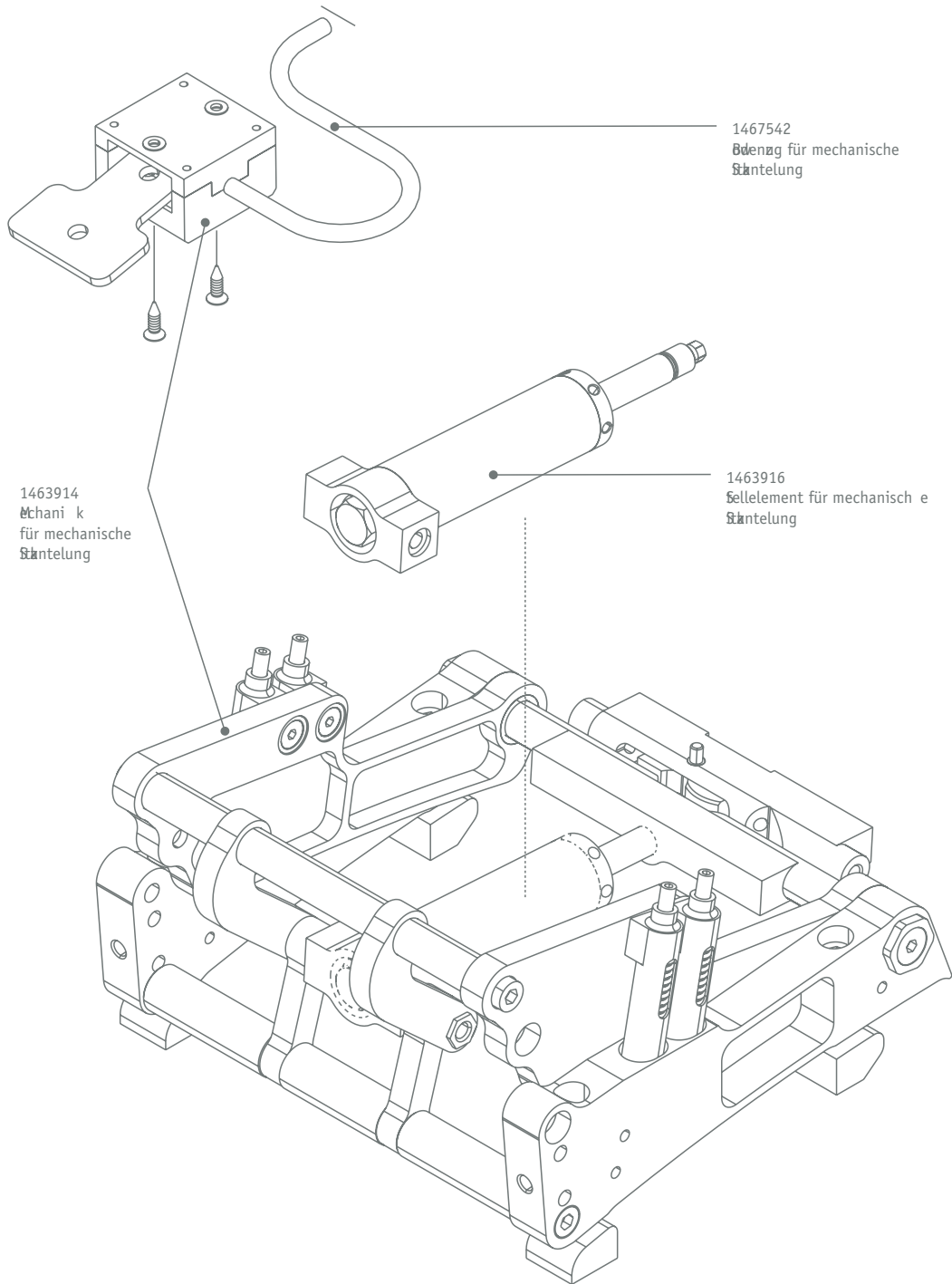
1463786
Adapterset für Bordsteinheber für Einaktionsitz
1463787
Adapterset für Bordsteinheber für Standardsit z

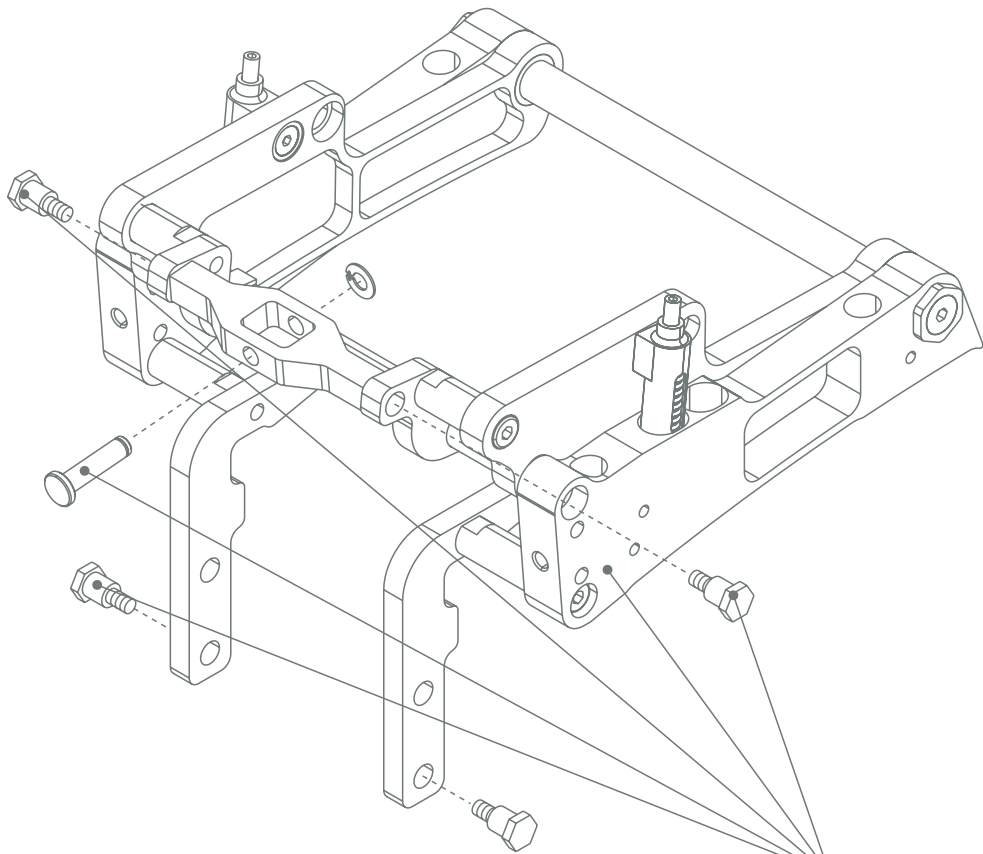


146686
Gasdruckfeder
für Bordsteinheber

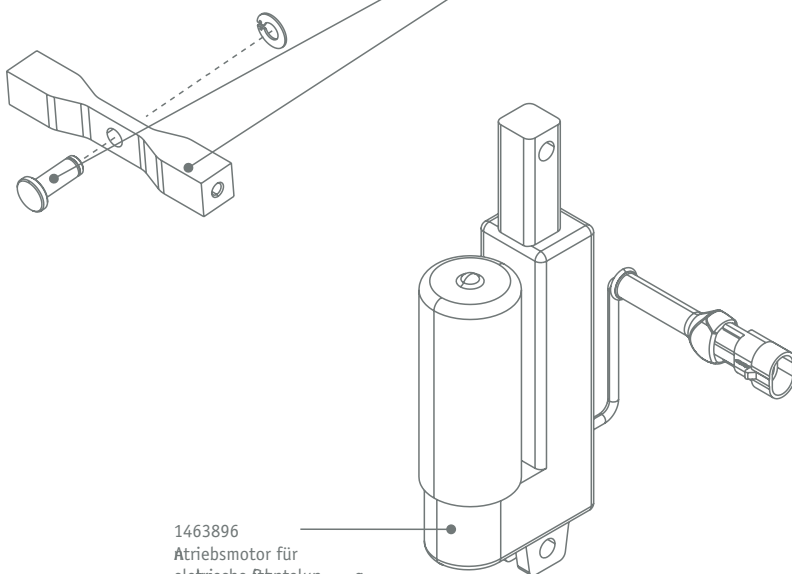
1457086
Mechanik für Bordsteinheber

146140
Gummilippe für Bordsteinheber

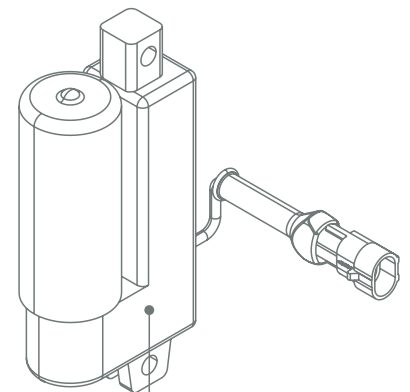




1463897
Mechanik für elektrische Sitzkantung g



1463896
Antriebsmotor für elektrische Sitzkantung ohne Bordsteinheber g



1463901
Antriebsmotor für elektrische Sitzkantung in Verbindung mit Bordsteinheber



146110
Kabel Spannungsversorgung Antriebsmotor

