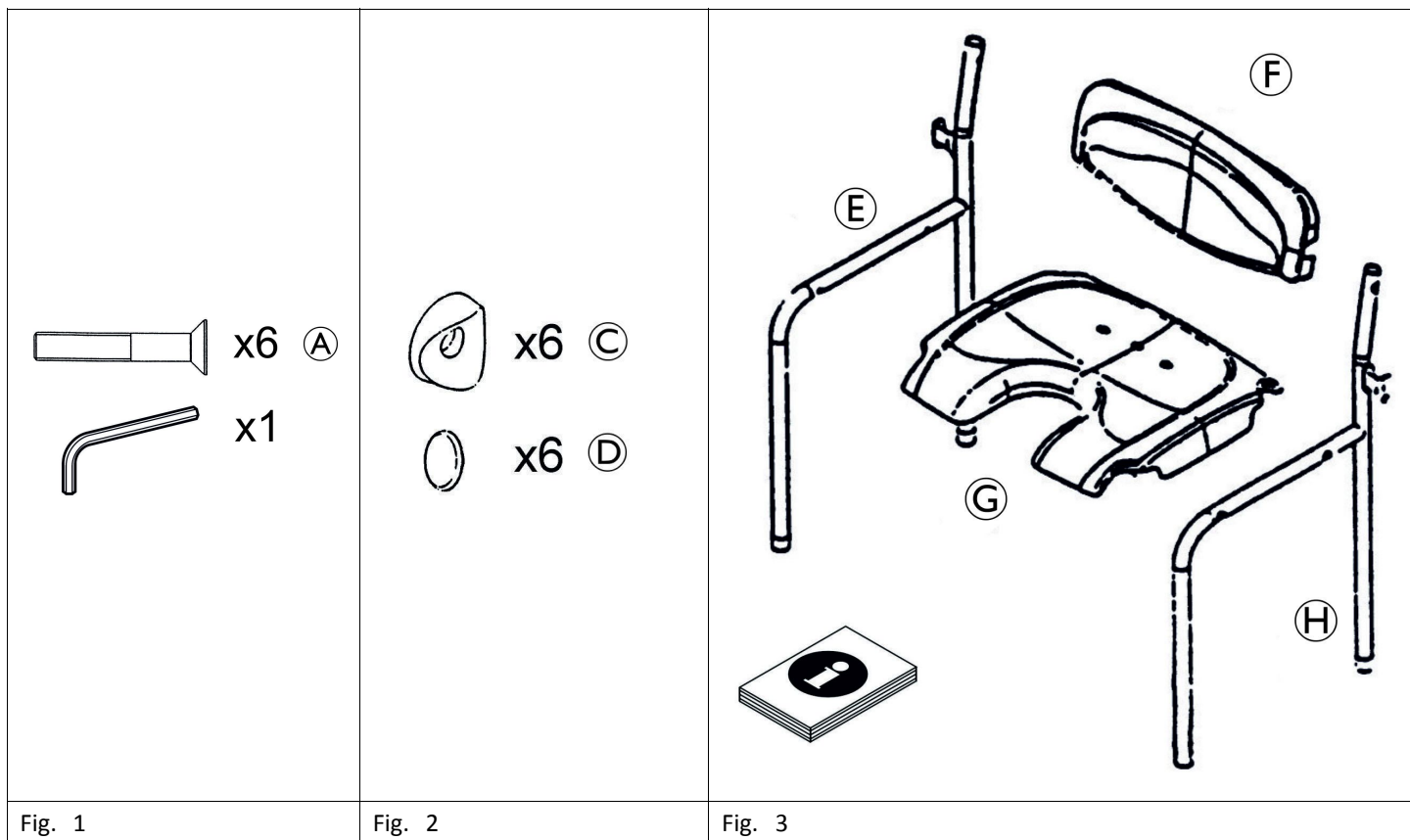




Invacare® Alizé

H2480/1

en	Shower Chair with Arm Rests User Manual	3
de	Duschstuhl mit Armlehnen Gebrauchsanweisung	5
fr	Chaise de douche avec repose-bras Manuel d'utilisation	8
it	Sedia da doccia con braccioli Manuale d'uso	10
es	Silla de ducha con reposabrazos Manual del usuario	13
pt	Cadeira de duche com apoios de braços Manual de utilização	16
nl	Douchestoel met armsteunen Gebruiksaanwijzing	18
sv	Duschstol med armstöd Bruksanvisning	21
fi	Käsinojallinen suihkutuoli Käyttöohje	24



This manual MUST be given to the user of the product.
BEFORE using this product, this manual MUST be read and saved for future reference.



Yes, you can.®

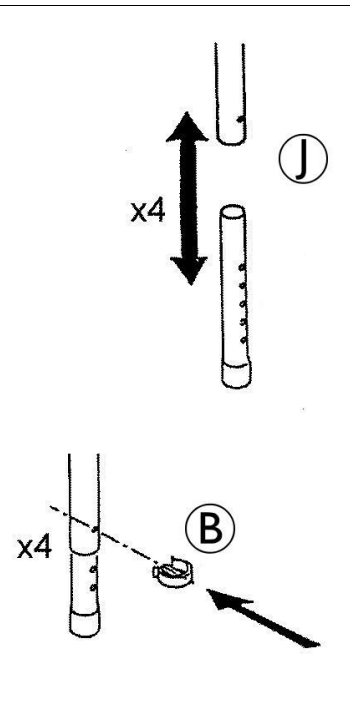
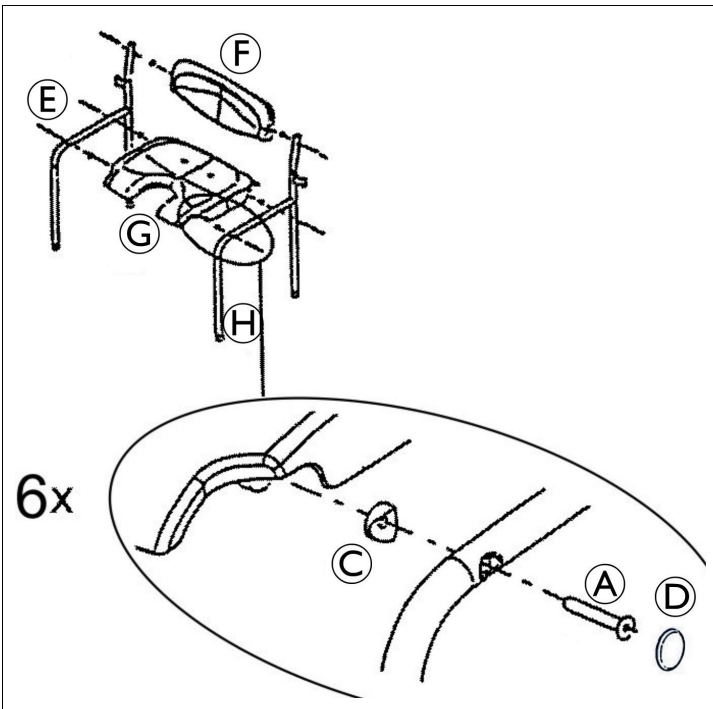


Fig. 4

Fig. 5

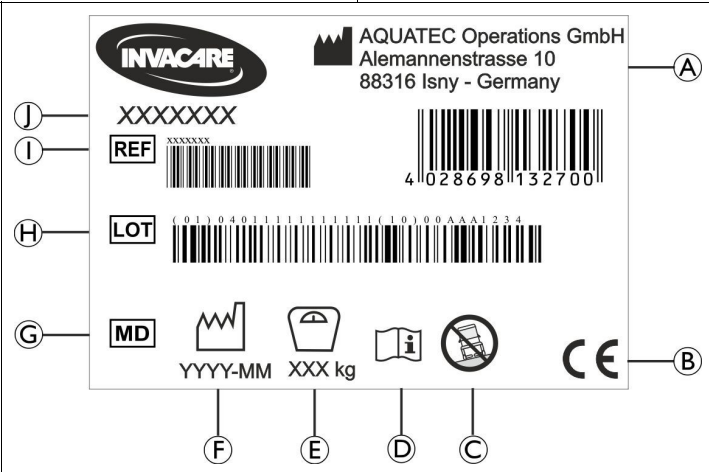
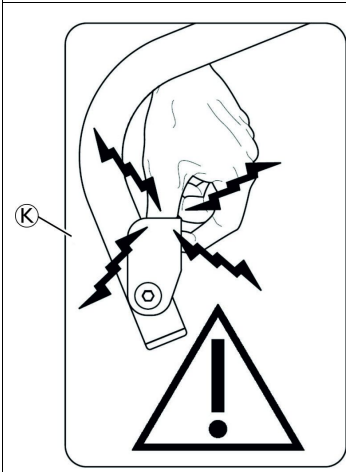


Fig. 6

Fig. 7

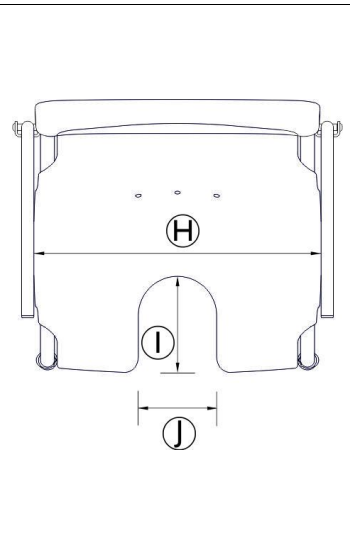
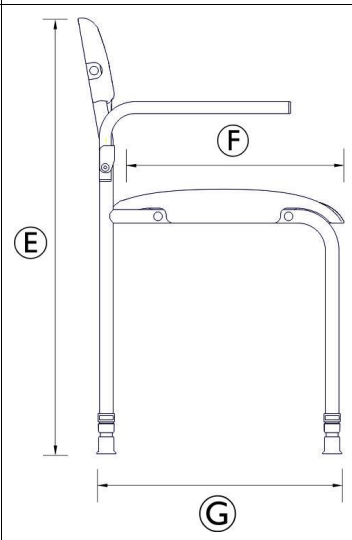
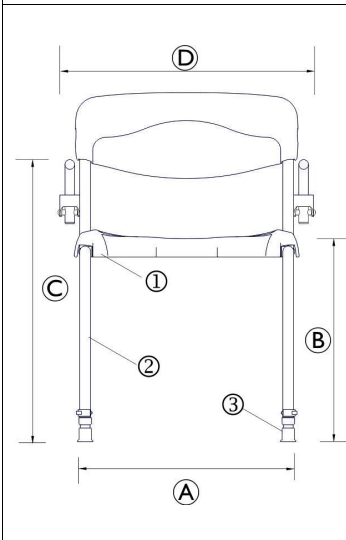


Fig. 8

Fig. 9

Fig. 10

1 Introduction

This user manual contains important information about the handling of the product. To ensure safety when using the product, read the user manual carefully and follow the safety instructions.

Invacare reserves the right to alter product specifications without further notice.

Before reading this document, make sure you have the latest version. You find the latest version as a PDF on the Invacare website.

If you find that the font size in the printed document is difficult to read, you can download the PDF version from the website. The PDF can then be scaled on screen to a font size that is more comfortable for you.

In case of a serious incident with the product, you should inform the manufacturer and the competent authority in your country.

2 Warranty Information

We provide a manufacturer's warranty for the product in accordance with our General Terms and Conditions of Business in the respective countries.

Warranty claims can only be made through the provider from whom the product was obtained.

3 Compliance

Quality is fundamental to the company's operation, working within the disciplines of ISO 13485.

This product features the CE mark, in compliance with the Medical Device Regulation 2017/745 Class I. The launch date of this product is stated in the CE declaration of conformity.

We are continuously working towards ensuring that the company's impact on the environment, locally and globally, is reduced to a minimum.

We only use REACH compliant materials and components.

3.1 Product-specific Standards

The product has been tested and conforms to EN 12182 (Assistive products for persons with disability) and related standards. For further information about local standards and regulations, contact your local Invacare representative. See addresses at the end of this document.

4 Service Life

The expected service life of this product is three years when used daily and in accordance with the safety instructions, maintenance intervals and correct use, stated in this manual. The effective service life can vary according to frequency and intensity of use.

5 Limitation of Liability

Invacare accepts no liability for damage arising from:

- Non-compliance with the user manual
- Incorrect use
- Natural wear and tear
- Incorrect assembly or set-up by the purchaser or a third party
- Technical modifications
- Unauthorised modifications and/or use of unsuitable spare parts

6 Safety

6.1 Safety Information



WARNING!

Risk of Serious Injury or Damage

Improper use of this product may cause injury or damage.

- If you are unable to understand the warnings, cautions or instructions, contact a health care professional or provider before attempting to use this equipment.
- Do not use this product or any available optional equipment without first completely reading and understanding these instructions and any additional instructional material such as user manual, service manual or instruction sheet supplied with this product or optional equipment.



WARNING!

Risk of Falling!

- Do not use if defective.
- Do not make any unauthorized alterations or modifications to the product.
- Do not move or displace the product under load or during use.
- Only use the product on level ground.
- Do not stand on this product.
- Do not use as a climbing aid.
- Do not use or store the product outdoors.
- All four legs must be adjusted to the same height.
- All four leg tips must be in contact with shower / tub floor at all times and on even surface.



WARNING!

Risk of trapping Fingers!

- Do not keep your hand on the handle when raising the armrest. When lowering the armrests, ensure that your fingers are away from the hinges to avoid trapping them.



WARNING!

- Before first use, clean the product thoroughly.
- Before every use, check the product for damage and ensure that it is securely assembled.



CAUTION!


Risk of Injury


- Non-original or wrong parts may affect the function and safety of the product.
- Only use original parts for the product in use.
 - Due to regional differences, refer to your local Invacare catalog or website for available options or contact your Invacare distributor. See addresses at the end of this document.

6.2 Labels and Symbols on the Product (Fig. 6, 7)

Ⓐ	Manufacturer	Ⓔ	Medical Device
Ⓑ	European Conformity	Ⓕ	Lot number
Ⓒ	For use on level ground only	Ⓖ	Reference number
Ⓓ	Read user manual	Ⓗ	Product designation

Ⓔ	Maximum safe load	Ⓚ	Warning label: Risk of trapping when folding the armrest
Ⓕ	Production date		

 The identification label is attached to the left rear tube of the product.

 The warning label “Risk of Trapping” is located on the inner side of the rear frame under the armrest on each side.

7 Scope of Delivery (Fig. 1 – 3)

- Ⓐ Screws (M6 x 50 mm) (6x)
- Ⓒ Saddle spacer (6x)
- Ⓓ Covering cap for screw (6x)
- Ⓔ, Ⓕ Frame (left and right)
- Ⓕ Backrest
- Ⓖ Seat plate
- Allen key no. 5
- User manual

8 Intended Use

This product is intended to be used as a shower aid.

Users are any adults and adolescents with restricted or limited mobility (e.g.: legs and/or hips). If used without an assistant, users must be able to keep their own balance.

The product is intended exclusively for home use and is not intended for intensive use in institutions.

Indication

Restricted or limited mobility (e.g.: legs and/or hips) or having balance issues to stand up or walk due to transitional or permanent disabilities.

There are no contraindications known when using the product as intended.

The maximum user weight is 120 kg.

9 Product Description

Invacare® Alizé H2480/1 is a shower chair made of powder-coated steel composed of four height adjustable anti-slip feet, two flip-up armrests and a plastic seat with hygiene opening and plastic backrest.

10 Assembling the Product (Fig. 4, 5)



CAUTION!

Risk of Trapping

- Take care during assembly.

1. Assemble both frames Ⓔ, Ⓕ to the backrest Ⓕ and to the seat Ⓖ (Fig. 4). Tighten the screws Ⓐ by hand.
2. Tighten all screws with the Allen key no. 5. Install the covering caps Ⓓ on the screw heads.
3. Remove the safety clip Ⓑ from the leg.
4. Adjust the desired height by moving the adjustment tube ① into or out of the leg.
5. Reattach the safety clips Ⓑ through the desired holes of the leg and the adjustment tube.
6. All four legs must be adjusted to the same height.



CAUTION!

Risk of Injury or Damage

- Make sure that all four clips are securely fastened.

11 Maintenance

11.1 General Maintenance Information

This product is maintenance-free, provided that the cleaning and disinfection instructions are adhered to.

11.2 Cleaning and Disinfection

General Safety Information



CAUTION!

Risk of Contamination

- Take precautions for yourself and use appropriate protective equipment.



IMPORTANT!

Wrong fluids or methods can harm or damage the product.

- All cleaning agents and disinfectants used must be effective, compatible with one another and must protect the materials they are used to clean.
- Never use corrosive fluids (alkalines, acid etc.) or abrasive cleaning agents. We recommend an ordinary household cleaning agent such as dishwashing liquid, if not specified otherwise in the cleaning instructions.
- Never use a solvent (cellulose thinner, acetone etc.) that changes the structure of the plastic or dissolves the attached labels.
- Always make sure that the product is completely dried before taking it into use again.

Cleaning Intervals



IMPORTANT!

Regular cleaning and disinfection enhances smooth operation, increases the service life and prevents contamination.

Clean and disinfect the product

- regularly while it is in use,
- before and after any service procedure,
- when it has been in contact with any body fluids,
- before using it for a new user.

Cleaning Instructions



IMPORTANT!

- Clean by hand
- Maximum cleaning temperature 60 °C

1. Clean the product by wiping down all generally accessible surfaces.
2. Dry the parts with a cloth.

Disinfection Instructions

Method: Follow the application notes for the used disinfectant and wipe-disinfect all accessible surfaces.

Disinfectant: Ordinary household disinfectant.

Drying: Allow the product to air-dry.

12 Reconditioning

This product is suitable for reuse. To recondition the product for a new user, carry out the following actions:

- Inspection

- Cleaning and disinfection

For detailed information, see *11 Maintenance, page 4*.

Make sure that the user manual is handed over with the product.

If any damage or malfunction is detected, do not reuse the product.

13 Disposal

Be environmentally responsible and recycle this product through your recycling facility at its end of life.

Disassemble the product and its components, so the different materials can be separated and recycled individually.

The disposal and recycling of used products and packaging must comply with the laws and regulations for waste handling in each country. Contact your local waste management company for information.

14 Technical Data (Fig. 8, 9, 10)

Dimensions			
Ⓐ	500 mm	Ⓕ	400 mm
Ⓑ	465 – 535 mm	Ⓖ	450 mm
Ⓒ	650 – 720 mm	Ⓗ	510 mm
Ⓓ	590 mm	Ⓘ	170 mm
Ⓔ	800 – 870 mm	Ⓣ	140 mm

Weight	
Shower chair	7.00 kg

Materials			
①	Steel, powder-coated	②	ABS
③	TPE		

All product components are corrosion resistant and do not contain natural rubber latex.

15 Environmental Parameters

Operating Conditions	
Ambient temperature	10 - 40 °C
Relative humidity	15% - 93%, non-condensing
Storage and Shipping Conditions	
Ambient temperature	0 - 40 °C
Relative humidity	30% - 75%, non-condensing

1 Einleitung

Diese Gebrauchsanweisung enthält wichtige Informationen zur Handhabung des Produkts. Lesen Sie die Gebrauchsanweisung sorgfältig durch und befolgen Sie die Sicherheitsanweisungen, damit eine sichere Verwendung des Produkts gewährleistet ist.

Invacare behält sich das Recht vor, Produktspezifikationen ohne vorherige Ankündigung abzuändern.

Vergewissern Sie sich vor dem Lesen dieses Dokuments, dass Sie die aktuelle Fassung haben. Die jeweils aktuelle Fassung können Sie als PDF-Datei von der Invacare-Website herunterladen.

Wenn die gedruckte Ausführung des Dokuments für Sie aufgrund der Schriftgröße schwer zu lesen ist, können Sie die entsprechende PDF-Version von der Invacare-Website herunterladen. Sie können das PDF-Dokument dann auf dem Bildschirm so anzeigen, dass die Schriftgröße für Sie angenehmer ist.

Bei einem ernsthaften Vorfall mit dem Produkt informieren Sie bitte den Hersteller und die zuständige Behörde in Ihrem Land.

2 Garantieinformationen

Wir gewähren für das Produkt eine Herstellergarantie gemäß unseren Allgemeinen Geschäftsbedingungen für das entsprechende Land.

Garantieansprüche können nur über den Händler geltend gemacht werden, von dem das Produkt bezogen wurde.

3 Konformität

Qualität ist für das Unternehmen entscheidend. Alle Abläufe sind an den Anforderungen von ISO 13485 ausgerichtet.

Dieses Produkt ist mit dem CE-Kennzeichen versehen und erfüllt die europäische Verordnung 2017/745 über Medizinprodukte der Klasse I. Das Markteinführungsdatum des Produkts ist in der CE-Konformitätserklärung aufgeführt.

Wir setzen uns kontinuierlich dafür ein, die Umwelt durch unsere Unternehmenstätigkeit sowohl direkt vor Ort als auch weltweit möglichst wenig zu beeinträchtigen.

Wir verwenden ausschließlich REACH-konforme Materialien und Bauteile.

3.1 Produktspezifische Normen

Dieses Produkt wurde getestet und entspricht der Norm DIN EN 12182 (Technische Hilfen für behinderte Menschen) sowie den einschlägigen Normen. Weitere Informationen zu lokalen Normen und Vorschriften erhalten Sie bei Ihrem Invacare-Vertreter vor Ort. Die entsprechenden Adressen finden Sie am Ende dieses Dokuments.

4 Nutzungsdauer

Die Nutzungsdauer dieses Produkts beträgt drei Jahre, vorausgesetzt, es wird täglich und in Übereinstimmung mit den in dieser Gebrauchsanweisung aufgeführten Sicherheitshinweisen, Wartungsintervallen und korrekten Verfahrensweisen verwendet. Die tatsächliche Haltbarkeitsdauer kann abhängig von Häufigkeit und Intensität der Verwendung variieren.

5 Beschränkung der Haftung

Invacare übernimmt keine Haftung für Schäden aufgrund von:

- Nichteinhaltung der Gebrauchsanweisung
- falscher Verwendung
- normalem Verschleiß
- falscher Montage oder Einrichtung durch den Käufer oder einen Dritten
- technischen Änderungen
- unbefugten Änderungen bzw. Einsatz nicht geeigneter Ersatzteile

6 Sicherheit

6.1 Sicherheitsinformationen



WARNUNG!
Gefahr von schweren Verletzungen oder Sachschäden

Die unsachgemäße Verwendung dieses Produkts kann zu Verletzungen oder Sachschäden führen.

- Falls Ihnen die Warnungen, Sicherheitshinweise und Anweisungen unverständlich sind, wenden Sie sich an einen Arzt oder den Anbieter, bevor Sie das Produkt verwenden.
- Verwenden Sie dieses Produkt oder optionales Zubehör erst, nachdem Sie diese Anweisungen und mögliches zusätzliches Anweisungsmaterial – wie die zum Produkt oder optionalen Zubehör gehörende(n) Gebrauchsanweisung, Servicehandbücher oder Merkblätter – vollständig gelesen und verstanden haben.



WARNUNG!
Sturzgefahr!

- Defekte Produkte nicht verwenden.
- Keine unbefugten Änderungen am Produkt vornehmen.
- Produkt bei Gebrauch oder unter Belastung nicht bewegen.
- Das Produkt nur auf ebenem Untergrund verwenden.
- Nicht auf dieses Produkt stellen.
- Nicht als Steighilfe verwenden.
- Das Produkt nicht im Freien verwenden oder lagern.
- Alle vier Beine müssen auf die gleiche Höhe eingestellt werden.
- Alle vier Füße müssen zu jeder Zeit in Kontakt mit dem ebenen Dusch-/Wannenboden befinden.



WARNUNG!
Klemmgefahr für die Finger!

- Beim Anheben der Armlehne die Hand nicht auf dem Hebel lassen. Beim Absenken der Armlehnen darauf achten, dass Ihre Finger nicht an den Scharnieren eingeklemmt werden.



WARNUNG!

- Das Produkt vor der ersten Verwendung gründlich reinigen.
- Das Produkt vor jeder Verwendung auf Schäden überprüfen und sicherstellen, dass es ordnungsgemäß zusammengesetzt ist.



VORSICHT!
Verletzungsgefahr

Teile, die nicht in Original-Qualität vorliegen, oder falsche Teile können die Funktion und Sicherheit des Produkts beeinträchtigen.

- Für das verwendete Produkt ausschließlich Originalteile verwenden.
- Aufgrund regionaler Unterschiede ziehen Sie den Invacare-Katalog oder die Invacare-Website für Ihr Land zurate, um sich über verfügbare Optionen zu informieren, oder wenden Sie sich an Ihren Invacare-Anbieter. Die entsprechenden Adressen finden Sie am Ende dieses Dokuments.

6.2 Schilder und Symbole auf dem Produkt (Abb. 6, 7)

Ⓐ	Hersteller	Ⓔ	Medizinprodukt
Ⓑ	CE-Kennzeichnung	Ⓕ	Chargennummer
Ⓒ	Das Produkt nur auf ebenem Untergrund verwenden.	Ⓖ	Referenznummer
Ⓓ	Gebrauchsanweisung lesen	Ⓗ	Produktbezeichnung
Ⓔ	Maximale Belastung	Ⓚ	Warnschild: Beim Zusammenklappen der Armlehne besteht Einklemmgefahr.
Ⓕ	Produktionsdatum		



Das Typenschild ist am linken hinteren Rohr angebracht.



Der Warnaufkleber „Einklemmgefahr“ befindet sich an der Innenseite des Hinterrahmens unter der Armlehne auf jeder Seite.

7 Lieferumfang (Abb. 1 – 3)

- Ⓐ Schrauben (M6 x 50 mm) (6 x)
- Ⓒ Abstandhalter (6 x)
- Ⓓ Schutzkappe für Schraube (6 x)
- Ⓔ, Ⓕ Rahmen (links und rechts)
- Ⓖ Rückenlehne
- Ⓔ Sitzplatte
- Inbusschlüssel Nr. 5
- Gebrauchsanweisung

8 Anwendungszweck

Dieses Produkt ist zur Verwendung als Duschhilfe vorgesehen.

Zum vorgesehenen Benutzerkreis zählen Erwachsene und Jugendliche mit Mobilitätseinschränkungen (z. B.: Beine und/oder Hüften). Bei Verwendung ohne Begleitperson müssen Benutzer in der Lage sein, das Gleichgewicht zu halten.

Das Produkt ist ausschließlich für den häuslichen Gebrauch und nicht für die intensive Nutzung in einer Einrichtung vorgesehen.

Indikation

Mobilitätseinschränkungen (z. B.: Beine und/oder Hüften) oder Gleichgewichtsprobleme beim Aufstehen oder Gehen aufgrund vorübergehender oder dauerhafter Behinderungen.

Bei bestimmungsgemäßem Gebrauch dieses Produkts sind keine Gegenanzeigen bekannt.

Das maximal zulässige Benutzergewicht beträgt 120 kg.

9 Produktbeschreibung

Der Invacare® Alizé H2480/1 ist ein Duschstuhl aus pulverbeschichtetem Stahl. Er besteht aus vier höhenverstellbaren rutschfesten Füßen, zwei hochklappbaren Armlehnen und einer Kunststoff-Sitzfläche mit Hygieneaussparung und Kunststoff-Rückenlehne.

10 Das Produkt zusammensetzen (Abb. 4, 5)



VORSICHT! Klemmgefahr

– Vorsicht bei der Montage.

1. Bringen Sie beide Rahmen (E), (H) an der Rückenlehne (F) und am Sitz (G) an (Abb. 4). Ziehen Sie die Schrauben (A) von Hand an.
2. Ziehen Sie alle Schrauben mit dem Inbusschlüssel Nr. 5 fest. Bringen Sie die Schutzkappen (D) an den Schraubenköpfen an.
3. Entfernen Sie die Sicherungsklemme (B) vom Bein.
4. Die gewünschte Höhe einstellen, indem Sie das Einstellrohr (I) in das Bein hineinschieben oder aus dem Bein herausziehen.
5. Setzen Sie die Sicherungsklemmen (B) durch die entsprechenden Löcher im Bein und dem Einstellrohr wieder ein.
6. Alle vier Beine müssen auf die gleiche Höhe eingestellt werden.



VORSICHT!
Verletzungsgefahr oder Gefahr von Sachschäden
– Überprüfen Sie, dass alle vier Clips sicher angebracht sind.

11 Instandhaltung

11.1 Allgemeine Hinweise zur Instandhaltung

Für dieses Produkt ist keine Wartung erforderlich, wenn die unten aufgeführten Reinigungs- und Desinfektionsanweisungen beachtet werden.

11.2 Reinigung und Desinfektion

Allgemeine Sicherheitsinformationen



VORSICHT! Kontaminationsgefahr

– Vorkehrungen für sich selbst treffen und geeignete Schutzausrüstung verwenden.



WICHTIG!

Falsche Reinigungsmethoden oder -flüssigkeiten können zu einer Beschädigung des Produkts führen.

- Alle verwendeten Reinigungs- und Desinfektionsmittel müssen wirksam und miteinander verträglich sein und das Material schützen, das mit ihnen gereinigt wird.
- Keinesfalls korrodierende Flüssigkeiten (Laugen, Säuren usw.) oder scheuernde Reinigungsmittel verwenden. Wenn in der Reinigungsanleitung nichts anderes angegeben ist, empfehlen wir ein handelsübliches Haushaltsreinigungsmittel (z. B. Geschirrspülmittel).
- Niemals Lösungsmittel (Nitroverdünnung, Aceton usw.) verwenden, die die Struktur des Kunststoffes verändern oder die angebrachten Etiketten angreifen.
- Immer sicherstellen, dass das Produkt absolut trocken ist, bevor es wieder in Gebrauch genommen wird.

Reinigungsintervalle



WICHTIG!

Regelmäßige Reinigung und Desinfektion sorgen für einen reibungslosen Betrieb, verlängern die Nutzungsdauer und verhindern Verunreinigungen. Reinigen und desinfizieren Sie das Produkt

- regelmäßig, sofern es verwendet wird
- vor und nach jeder Wartung
- nach Kontakt mit Körperflüssigkeiten
- vor Benutzung durch einen neuen Patienten

Reinigungsanweisungen



WICHTIG!

- Von Hand reinigen
- Maximale Reinigungstemperatur 60 °C.

1. Reinigen Sie das Produkt, indem Sie alle direkt zugänglichen Oberflächen abwischen.
2. Trocknen Sie die Teile mit einem Tuch.

Desinfektionsanweisungen

Methode: Befolgen Sie die Anwendungshinweise des verwendeten Desinfektionsmittels und desinfizieren Sie alle zugänglichen Flächen.

Desinfektionsmittel: Haushaltsübliches Desinfektionsmittel

Trocknen: Das Produkt an der Luft trocknen lassen.

12 Wiederaufbereitung

Dieses Produkt ist für die wiederholte Verwendung geeignet. Um das Produkt für einen neuen Benutzer wiederaufzubereiten, sind die folgenden Maßnahmen zu ergreifen:

- Prüfung
- Reinigung und Desinfektion

Detaillierte Informationen siehe *11 Instandhaltung, Seite 7*.

Stellen Sie sicher, dass die Gebrauchsanweisung zusammen mit dem Produkt übergeben wird.

Das Produkt darf nicht wiederholt verwendet werden, wenn es beschädigt ist oder Funktionsstörungen vorliegen.

13 Entsorgung

Handeln Sie umweltbewusst, und lassen Sie dieses Produkt nach dem Ende seiner Lebensdauer über eine lokale Müllverwertungsanlage recyceln.

Demontieren Sie das Produkt und seine Bauteile, damit die verschiedenen Materialien einzeln getrennt und recycelt werden können.

Die Entsorgung und das Recycling von gebrauchten Produkten und Verpackungen müssen in Übereinstimmung mit den einschlägigen Gesetzen und Vorschriften des jeweiligen Landes zur Abfallentsorgung erfolgen. Wenden Sie sich an Ihr Abfallentsorgungsunternehmen, wenn Sie weitere Informationen wünschen.

14 Technische Daten (Abb. 8, 9, 10)

Abmessungen

(A)	500 mm	(F)	400 mm
(B)	465 mm – 535 mm	(G)	450 mm
(C)	650–720 mm	(H)	510 mm
(D)	590 mm	(I)	170 mm
(E)	800 mm – 870 mm	(J)	140 mm

Gewicht	
Duschstuhl	7.00 kg

Materialien			
①	Pulverbeschichteter Stahl	②	ABS
③	TPE		

Alle Komponenten des Produkts sind korrosionsbeständig und enthalten kein Naturkautschuklatex.

15 Umweltparameter

Betriebsbedingungen	
Umgebungstemperatur	10 – 40 °C
Relative Luftfeuchtigkeit	15 % – 93 %, nicht kondensierend
Transport- und Lagerbedingungen	
Umgebungstemperatur	0 – 40 °C
Relative Luftfeuchtigkeit	30 % bis 75 %, nicht kondensierend

fr

1 Introduction

Le présent manuel d'utilisation contient des informations importantes sur la manipulation du produit. Pour garantir une utilisation en toute sécurité du produit, lisez attentivement le manuel d'utilisation et respectez les instructions de sécurité.

Invacare se réserve le droit de modifier les caractéristiques des produits sans préavis.

Avant de lire ce document, assurez-vous de disposer de la version la plus récente. Cette version est disponible au format PDF sur le site Internet d'Invacare.

Si la taille des caractères de la version imprimée du document vous semble trop difficile à lire, vous pouvez télécharger la version PDF sur le site Internet. Vous pourrez alors ajuster la taille des caractères à l'écran pour améliorer votre confort visuel.

En cas d'incident grave avec le produit, vous devez en informer le fabricant et l'autorité compétente de votre pays.

2 Informations de garantie

Nous fournissons une garantie fabricant pour le produit, conformément à nos conditions générales de vente en vigueur dans les différents pays.

Les réclamations au titre de la garantie ne peuvent être adressées qu'au fournisseur auprès duquel le produit a été obtenu.

3 Conformité

La qualité est un élément fondamental du fonctionnement de notre entreprise, qui travaille conformément à la norme ISO 13485.

Ce produit porte le label CE et est conforme à la Réglementation sur les dispositifs médicaux de classe I 2017/745. La date de lancement de ce produit est indiquée dans la déclaration de conformité CE.

Nous nous efforçons en permanence de réduire au minimum notre impact sur l'environnement, à l'échelle locale et mondiale.

Nous n'utilisons que des matériaux et composants conformes au règlement REACH.

3.1 Normes spécifiques au produit

Ce produit a été testé et reconnu conforme à la norme EN 12182 (Produits d'assistance pour personnes handicapées) et à toutes les normes associées. Pour des informations complémentaires sur les normes et réglementations locales, contactez un représentant Invacare. Reportez-vous aux adresses indiquées à la fin du présent document.

4 Durée de vie

La durée de vie attendue de ce produit est de trois ans lorsqu'il est utilisé quotidiennement et dans le respect des consignes de sécurité, des intervalles de maintenance et avec une utilisation correcte, comme indiqué dans le présent manuel. La durée de vie effective peut varier en fonction de la fréquence et de l'intensité de l'utilisation.

5 Limitation de responsabilité

Invacare décline toute responsabilité en cas de dommage lié à :

- un non respect du manuel d'utilisation,
- une utilisation incorrecte,
- l'usure normale,
- un assemblage ou montage incorrect par l'acheteur ou des tiers,
- des modifications techniques,
- des modifications non autorisées et/ou l'utilisation de pièces de rechange inadaptées.

6 Sécurité

6.1 Informations de sécurité



AVERTISSEMENT !

Risque de dommage matériel ou de blessure grave

Une utilisation inadéquate de ce produit est susceptible d'entraîner des blessures ou des dommages matériels.

- Si vous ne comprenez pas les avertissements, mises en garde ou instructions, contactez un professionnel de santé ou un fournisseur avant d'essayer d'utiliser cet équipement.
- N'utilisez pas ce produit ni tout autre équipement disponible en option sans avoir lu et compris entièrement les présentes instructions et toute autre documentation d'instructions supplémentaire, telle que le manuel d'utilisation, les manuels de maintenance ou fiches d'instructions fournis avec ce produit ou l'équipement en option.

**AVERTISSEMENT !****Risque de chute !**

- N'utilisez pas le produit s'il est défectueux.
- N'effectuez aucune modification ou transformation non autorisées du produit.
- Ne déplacez pas le produit lorsqu'il est chargé ou en cours d'utilisation.
- Utilisez uniquement le produit sur une surface plane.
- Ne vous mettez pas debout sur le produit.
- Ne l'utilisez pas comme escabeau.
- Le produit ne doit pas être utilisé ni stocké à l'extérieur.
- Les quatre pieds doivent être réglés à la même hauteur.
- Les quatre embouts des pieds doivent toujours être en contact avec le bac à douche/le fond de la baignoire et se trouver sur une surface plane.

**AVERTISSEMENT !****Risque de coincement des doigts !**

- Ne laissez pas votre main de la poignée lorsque vous relevez l'accoudoir. Lorsque vous abaissez les accoudoirs, veillez à éloigner vos doigts des charnières pour éviter de vous les coincer.

**AVERTISSEMENT !**

- Avant la première utilisation, nettoyez soigneusement le produit.
- Avant chaque utilisation, assurez-vous que le produit n'est pas endommagé et qu'il est correctement monté.

**ATTENTION !****Risque de blessure**

- Des pièces non adaptées ou qui ne sont pas d'origine peuvent affecter le fonctionnement et la sécurité du produit.
- Utilisez uniquement les pièces d'origine du produit utilisé.
 - En raison de différences régionales, vous devez vous reporter au site Internet ou au catalogue Invacare de votre pays pour connaître les options disponibles ; vous pouvez également contacter votre distributeur Invacare. Reportez-vous aux adresses indiquées à la fin du présent document.

6.2 Étiquettes et symboles figurant sur le produit (Fig. 6, 7)

(A)	Fabricant	(G)	Dispositif médical
(B)	Conformité européenne	(H)	Numéro de lot
(C)	À utiliser uniquement sur un sol uniforme	(I)	Numéro de référence
(D)	Consultez le manuel d'utilisation	(J)	Désignation du produit
(E)	Charge maximale de sécurité	(K)	Étiquette d'avertissement : Risque de coincement lors du pliage de l'accoudoir
(F)	Date de production		



L'autocollant d'identification est fixé sur le tube arrière gauche du produit.



L'étiquette d'avertissement « Risque de coincement » est située sur la face interne du châssis arrière, sous chaque accoudoir.

7 Contenu (fig. 1 – 3)

- (A) Vis (M6 x 50 mm) (6x)
- (C) Rondelle entretoise (6x)
- (D) Embout protecteur pour vis (6x)
- (E), (H) Châssis (gauche et droit)
- (F) Dossier
- (G) Plaque d'assise
- Clé Allen n°5
- Manuel d'utilisation

8 Utilisation prévue

Ce produit est destiné à être utilisé comme aide à la douche.

Les utilisateurs sont des adultes et des adolescents dont les mouvements sont restreints ou limités (par ex. : jambes et/ou hanches). Sans l'aide d'une tierce-personne, les utilisateurs doivent être en mesure de garder leur équilibre.

Le produit est destiné exclusivement à un usage domestique et n'est pas destiné à une utilisation intensive en établissement.

Indication

Mouvements restreints ou limités (par ex. : jambes et/ou hanches) ou problèmes d'équilibre pour se lever ou marcher en raison d'un handicap transitoire ou permanent.

Il n'existe aucune contre-indication connue, lorsque le produit est utilisé comme prévu.

Le poids maximal de l'utilisateur est de 120 kg.

9 Description du produit

Invacare® Alizé H2480/1 est un chaise de douche en acier thermolaqué composée de quatre pieds antidérapants réglables en hauteur, de deux accoudoirs relevables et d'un siège en plastique avec ouverture hygiénique et dossier en plastique.

10 Montage du produit (Fig. 4, 5)**ATTENTION !****Risque de coincement**

- Procédez avec précaution lors du montage.

1. Montez les deux châssis (E), (H) sur le dossier (F) et sur le siège (G) (Fig. 4). Serrez les vis (A) à la main.
2. Serrez toutes les vis l'aide de la clé Allen n°5. Installez les bouchons de couverture (D) sur les têtes de vis.
3. Retirez le clip de sécurité (B) du pied.
4. Réglez à la hauteur souhaitée en faisant coulisser le tube de réglage (I) vers l'intérieur ou l'extérieur du pied.
5. Fixez à nouveau les clips de sécurité (B) par les trous souhaités du pied et du tube de réglage.
6. Les quatre pieds doivent être réglés à la même hauteur.

**ATTENTION !****Risque de blessures ou de dommages matériels**

- Assurez-vous que les quatre clips sont correctement fixés.

11 Maintenance**11.1 Informations de maintenance générales**

Aucune maintenance de ce produit n'est nécessaire si les instructions de nettoyage et de désinfection sont respectées.

11.2 Nettoyage et désinfection

Informations de sécurité générales



ATTENTION ! Risque de contamination

- Prenez toutes les précautions nécessaires pour vous protéger et portez un équipement de protection adéquat.



IMPORTANT !

- Des méthodes ou des liquides inappropriés risqueraient de blesser quelqu'un ou d'endommager le produit.
- Tous les désinfectants et agents de nettoyage utilisés doivent être efficaces, compatibles entre eux et protéger les surfaces qu'ils sont censés nettoyer.
 - N'utilisez jamais d'agents de nettoyage corrosifs (alcalins, acides, etc.) ou abrasifs. Nous recommandons d'utiliser un agent de nettoyage ménager ordinaire, comme du liquide vaisselle, sauf indication contraire dans les instructions de nettoyage.
 - N'utilisez jamais de solvant (diluants cellulose, acétone, etc.) qui modifie la structure du plastique ou dissout les étiquettes apposées.
 - Procédez à un séchage complet du produit avant toute nouvelle utilisation.

Fréquence de nettoyage



IMPORTANT !

Une désinfection et un nettoyage régulier garantissent un bon fonctionnement, augmentent la durée de vie et permettent d'éviter toute contamination.

Nettoyez et désinfectez le produit

- régulièrement lors de son utilisation,
- avant et après toute procédure d'entretien,
- lorsqu'il a été en contact avec des fluides corporels, quels qu'ils soient,
- avant de l'utiliser pour un nouvel utilisateur.

Instructions de nettoyage



IMPORTANT !

- Nettoyez le produit à la main
- Température maximale de nettoyage : 60 °C.

1. Nettoyez le produit, essuyez toutes les surfaces généralement accessibles.
2. Essuyez les pièces avec un chiffon sec.

Instructions de désinfection

Méthode : suivez les consignes d'application du désinfectant utilisé et essuyez toutes les surfaces accessibles pour les désinfecter.

Désinfectant : désinfectant ordinaire à usage domestique.

Séchage : Laissez sécher le produit à l'air.

12 Reconditionnement

Ce produit peut être réutilisé. Pour reconditionner le produit en vue de son utilisation par un nouvel utilisateur, il convient d'effectuer les opérations suivantes :

- Inspection
- Nettoyage et désinfection

Reportez-vous à la section 11 Maintenance, page 9 pour plus d'informations.

Assurez-vous de remettre le manuel d'utilisation avec le produit.

Si un dommage ou un dysfonctionnement est détecté, le produit ne doit pas être réutilisé.

13 Mise au rebut

Préservez l'environnement en faisant recycler ce produit en fin de vie dans un centre de recyclage.

Désassemblez le produit et ses composants afin que les différents matériaux puissent être séparés et recyclés individuellement.

La mise au rebut et le recyclage des produits usagés et de l'emballage doivent respecter la législation et les règlements relatifs à la gestion des déchets de chaque pays. Contactez votre organisme local de traitement des déchets pour plus d'informations.

14 Caractéristiques techniques (Fig. 8, 9, 10)

Dimensions			
Ⓐ	500 mm	Ⓕ	400 mm
Ⓑ	465 – 535 mm	Ⓖ	450 mm
Ⓒ	650 – 720 mm	Ⓗ	510 mm
Ⓓ	590 mm	Ⓘ	170 mm
Ⓔ	800 – 870 mm	Ⓙ	140 mm

Poids	
Chaise de douche	7,00 kg

Matériaux			
①	Acier, revêtement poudre	②	ABS
③	TPE		

Tous les composants du produit sont résistants à la corrosion et exempts de latex de caoutchouc naturel.

15 Paramètres environnementaux

Conditions de fonctionnement	
Température ambiante	10 °C - 40 °C
Humidité relative	15 % - 93 %, sans condensation
Conditions de stockage et de transport	
Température ambiante	0 °C - 40 °C
Humidité relative	30 % - 75 %, sans condensation

1 Introduzione

Il presente manuale d'uso contiene informazioni importanti sul trattamento del prodotto. Per garantire la sicurezza di utilizzo del prodotto, leggere attentamente il manuale d'uso e seguire le istruzioni di sicurezza.

Invacare si riserva il diritto di modificare le specifiche del prodotto senza ulteriore preavviso.

Prima di leggere il presente documento, verificare di essere in possesso dell'ultima versione, disponibile in formato PDF sul sito web Invacare.

Se si ritiene che la dimensione dei caratteri nella versione cartacea del documento sia di difficile lettura, è possibile scaricare dal sito web la versione in formato PDF. Il PDF può essere ingrandito sullo schermo in modo da ottenere una dimensione dei caratteri più facile da leggere.

In caso di incidente grave relativo al prodotto, è necessario informare il produttore e l'autorità competente nel proprio paese.

2 Informazioni sulla garanzia

Offriamo una garanzia del produttore per il prodotto in conformità di quanto indicato sui Termini e le condizioni generali di vendita applicabili nei rispettivi paesi.

La garanzia può essere fatta valere solo attraverso il fornitore presso il quale è stato acquistato il prodotto.

3 Conformità

La qualità è fondamentale per l'azienda, che opera nel rispetto e nell'ambito della norma ISO 13485.

Il prodotto è dotato di marchio CE, in conformità al Regolamento Dispositivi Medici 2017/745 Classe I. La data di lancio di questo prodotto è indicata nella dichiarazione di conformità CE.

Lavoriamo costantemente per garantire che l'impatto ambientale dell'azienda a livello locale e globale sia ridotto al minimo.

Garantiamo di utilizzare esclusivamente materiali e componenti conformi alla direttiva REACH.

3.1 Standard specifici per il prodotto

Il prodotto è stato testato ed è conforme a EN 12182 (Prodotti di assistenza per disabili) e agli standard correlati. Per ulteriori informazioni sulle norme e sulle disposizioni locali, contattare il rappresentante locale Invacare. Vedere gli indirizzi alla fine del presente documento.

4 Durata

La durata prevista per questo prodotto è di tre anni, a condizione che sia utilizzato quotidianamente e in conformità alle istruzioni per la sicurezza, seguendo gli intervalli di manutenzione e le indicazioni per un uso corretto come indicato nel presente manuale. La durata effettiva può variare a seconda della frequenza e dell'intensità d'uso.

5 Limiti di responsabilità

Invacare non si assume alcuna responsabilità per danni derivanti da:

- Non conformità con il manuale d'uso
- Utilizzo non corretto
- Consumo e usura naturali
- Montaggio o preparazione non corretti da parte dell'acquirente o di terzi
- Modifiche tecniche
- Modifiche non autorizzate e/o utilizzo di pezzi di ricambio non adatti

6 Sicurezza

6.1 Informazioni di sicurezza



ATTENZIONE!

Pericolo di lesioni gravi o danni

Un uso improprio del prodotto può causare lesioni o danni.

- In presenza di messaggi di attenzione, precauzioni o istruzioni di difficile comprensione, contattare il personale medico professionale o il fornitore prima di iniziare a utilizzare questo prodotto.
- Non usare questo prodotto o nessun altro dispositivo opzionale disponibile senza prima aver letto attentamente e compreso fino in fondo le presenti istruzioni e ogni altro materiale informativo, come il manuale d'uso, il manuale per la manutenzione o i fogli di istruzione forniti con questo prodotto o con i dispositivi opzionali.



ATTENZIONE!

Pericolo di caduta!

- Non utilizzare se difettoso.
- Non apportare alterazioni o modifiche non autorizzate al prodotto.
- Non muovere o spostare il prodotto in presenza di un carico o durante l'uso.
- Utilizzare il prodotto solo a livello del suolo.
- Non salire in piedi sul prodotto.
- Non utilizzare come ausilio per arrampicarsi.
- Non utilizzare o conservare il prodotto all'aperto.
- Tutte e quattro le gambe devono essere regolate alla stessa altezza.
- Tutti i quattro puntali delle gambe devono essere sempre a contatto con il pavimento della doccia o della vasca e su una superficie piana.



ATTENZIONE!

Pericolo di intrappolamento delle dita!

- Non tenere la mano sulla maniglia quando si alza il bracciolo. Quando si abbassano i braccioli, assicurarsi che le dita siano lontane dalle cerniere per evitare che restino intrappolate.



ATTENZIONE!

- Prima del primo utilizzo, pulire accuratamente il prodotto.
- Prima di ogni utilizzo, controllare che il prodotto non abbia subito danni e assicurarsi che sia ben assemblato.




AVVERTENZA!

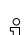
Pericolo di lesioni

- Componenti non originali o non corretti possono alterare il funzionamento e la sicurezza del prodotto.
- Utilizzare esclusivamente componenti originali per il prodotto in uso.
 - In considerazione delle differenze regionali, fare riferimento al sito web o al catalogo locale di Invacare per le opzioni disponibili oppure contattare il proprio distributore Invacare. Vedere gli indirizzi alla fine del presente documento.

6.2 Etichette e simboli sul prodotto (Fig. 6, 7)

Ⓐ	Produttore	Ⓒ	Dispositivo medico
Ⓑ	Conformità europea	Ⓓ	Numero di lotto
Ⓒ	Per l'uso solo su terreni privi di dislivelli	Ⓔ	Codice di riferimento
Ⓓ	Leggere il manuale d'uso	Ⓕ	Denominazione del prodotto
Ⓔ	Carico massimo per un utilizzo sicuro	Ⓖ	Etichetta di avvertenza: Rischio di intrappolamento durante il ripiegamento del bracciolo
Ⓕ	Data di produzione		

 L'etichetta modello è attaccata sul tubo sinistro posteriore del prodotto.

 L'etichetta di avvertenza "Pericolo di intrappolamento" è situata sul lato interno del telaio posteriore sotto il bracciolo su ciascun lato.

7 Contenuto della fornitura (Fig. 1 - 3)

- Ⓐ Viti (M6 x 50 mm) (6x)
- Ⓒ Distanziatore del sedile (6x)
- Ⓓ Tappo di copertura per vite (6x)
- Ⓔ, Ⓓ Telaio (sinistra e destra)
- Ⓕ Schienale
- Ⓖ Piastra del sedile
- Chiave a brugola n. 5
- Manuale d'uso

8 Uso previsto

Il presente prodotto è destinato all'uso come ausilio per la doccia.

Gli utilizzatori sono adulti e adolescenti con mobilità ridotta o limitata (ad esempio, gambe e/o fianchi). Se utilizzato senza assistente, gli utilizzatori devono essere in grado di mantenere l'equilibrio.

Il prodotto è destinato esclusivamente all'uso domestico e non è destinato all'uso intensivo negli istituti.

Indicazione

Mobilità ridotta o limitata (ad esempio: gambe e/o fianchi) o problemi di equilibrio quando ci si alza o si cammina a causa di disabilità transitorie o permanenti.

Se si utilizza il prodotto come previsto, non sono note controindicazioni.

Il peso utilizzatore massimo è di 120 kg.

9 Descrizione del prodotto

Invacare® Alizé H2480/1 è un sedia da doccia realizzata in acciaio verniciato a polvere composto da quattro piedi antiscivolo regolabili in altezza, due braccioli ribaltabili e un sedile in plastica con apertura igienica e uno schienale in plastica.

10 Assemblaggio del prodotto (Fig. 4, 5)



AVVERTENZA!

Pericolo di intrappolamento

– Prestare attenzione durante il montaggio.

1. Assemblare entrambi i telai Ⓔ, Ⓓ allo schienale Ⓕ e al sedile Ⓖ (Fig. 4). Serrare le viti Ⓐ manualmente.
2. Stringere tutte le viti con la chiave a brugola n. 5. Installare i tappi di copertura Ⓓ sulle teste delle viti.
3. Rimuovere il fermacavo di sicurezza Ⓑ dalla gamba.
4. Regolare l'altezza desiderata spostando il tubo di regolazione Ⓔ all'interno o all'esterno della gamba.
5. Fissare nuovamente i fermacavi di sicurezza Ⓑ attraverso i fori desiderati della gamba e del tubo di regolazione.
6. Tutte e quattro le gambe devono essere regolate alla stessa altezza.



AVVERTENZA!

Pericolo di lesioni o danni

– Assicurarsi che tutti e quattro i fermi siano serrati saldamente.

11 Manutenzione

11.1 Informazioni generali per la manutenzione

Questo prodotto non richiede manutenzione, a condizione che siano rispettate le istruzioni di pulizia e di disinfezione descritte di seguito.

11.2 Pulizia e disinfezione

Informazioni generali sulla sicurezza



AVVERTENZA!

Rischio di contaminazione

– Adottare opportune precauzioni per la propria protezione e utilizzare un'attrezzatura protettiva adeguata.



IMPORTANTE!

Liquidi inappropriati o metodi errati potrebbero danneggiare il prodotto.

- Tutti i prodotti detergenti e disinfettanti utilizzati devono essere efficaci, compatibili tra loro e devono proteggere i materiali su cui vengono utilizzati durante la pulizia.
- Non utilizzare mai liquidi corrosivi (sostanze alcaline, acidi, ecc.) o detergenti abrasivi. Si consiglia di utilizzare un normale prodotto detergente per la casa, come un detersivo liquido per i piatti, a meno che non siano state fornite indicazioni diverse nelle istruzioni di pulizia.
- Non utilizzare mai solventi (diluente per cellulosa, acetone, ecc.) che modificano la struttura della plastica o che sciolgono le etichette applicate.
- Prima di utilizzare il prodotto, assicurarsi sempre che sia completamente asciutto.

Intervalli di pulizia



IMPORTANTE!

La pulizia e la disinfezione regolari consentono di assicurare il regolare e buon funzionamento, aumentare la durata e prevenire la contaminazione. Pulire e disinfettare regolarmente il prodotto.

- durante l'uso,
- prima e dopo qualsiasi procedura di manutenzione,
- in caso di contatto con liquidi biologici,
- prima dell'uso per un nuovo utilizzatore.

Istruzioni per la pulizia



IMPORTANTE!

- Pulire a mano
- Temperatura massima di pulizia 60 °C

1. Pulire il prodotto strofinando tutte le superfici generalmente accessibili.
2. Asciugare le parti con un panno.

Istruzioni per la disinfezione

Metodo: Seguire le note applicative per il disinfettante utilizzato e disinfettare con una salvietta tutte le superfici accessibili.

Disinfettante: normale disinfettante per la casa.

Asciugatura: Lasciare asciugare il prodotto all'aria.

12 Ricondizionamento

Questo prodotto è adatto per il riutilizzo. Per il ricondizionamento del prodotto per un nuovo utilizzatore, intraprendere le azioni seguenti:

- Ispezione
- Pulizia e disinfezione

Per ulteriori informazioni, consultare *11 Manutenzione, pagina 12*.

Assicurarsi che il manuale d'uso venga sempre consegnato insieme al prodotto.

Se si riscontrano danni o malfunzionamenti, non riutilizzare il prodotto.

13 Smaltimento

Rispettare l'ambiente e riciclare il prodotto attraverso un centro di riciclaggio locale al termine del suo utilizzo.

Smontare il prodotto e i relativi componenti, in modo che i differenti materiali possano essere staccati e riciclati singolarmente.

Lo smaltimento e il riciclaggio dei prodotti usati e degli imballaggi devono essere eseguiti nel rispetto delle leggi e delle normative in materia di gestione dei rifiuti vigenti in ciascun paese. Per ulteriori informazioni, contattare la propria azienda di raccolta rifiuti locale.

14 Dati tecnici (Fig. 8, 9, 10)

Dimensioni			
Ⓐ	500 mm	Ⓕ	400 mm
Ⓑ	465 - 535 mm	Ⓖ	450 mm
Ⓒ	650 - 720 mm	Ⓗ	510 mm
Ⓓ	590 mm	Ⓘ	170 mm
Ⓔ	800 - 870 mm	Ⓙ	140 mm

Peso	
Sedia da doccia	7.00 kg

Materiali			
①	Acciaio verniciato a polvere	②	ABS
③	Elastomero termoplastico		

Tutti i componenti del prodotto sono resistenti alla corrosione e non contengono lattice di gomma naturale.

15 Parametri ambientali

Condizioni di funzionamento	
Temperatura ambiente	10 - 40 °C
Umidità relativa	15% - 93% non condensante
Condizioni di conservazione e di trasporto:	
Temperatura ambiente	0 - 40 °C
Umidità relativa	30% - 75% non condensante

es

1 Introduzione

Este manual del usuario contiene información importante sobre el manejo del producto. Para garantizar su seguridad al utilizar el producto, lea detenidamente el manual del usuario y siga las instrucciones de seguridad.

Invacare se reserva el derecho de modificar las especificaciones del producto sin previo aviso.

Antes de leer este documento, asegúrese de contar con la versión más reciente. Podrá encontrarla en formato PDF en el sitio web de Invacare.

Si la versión impresa del documento tiene un tamaño de letra que le resulta difícil de leer, podrá descargarlo en formato PDF en el sitio web. Podrá ampliar el PDF en pantalla a un tamaño de letra que le resulte más cómodo.

En caso de un accidente grave con el producto, informe al fabricante y a las autoridades competentes de su país.

2 Información sobre la garantía

Ofrecemos la garantía del fabricante del producto conforme a nuestras Condiciones generales y Condiciones comerciales en los distintos países.

Las reclamaciones relativas a la garantía solo pueden efectuarse a través del distribuidor en el que se adquirió el producto.

3 Cumplimiento

La calidad es fundamental para el funcionamiento de nuestra empresa, que trabaja conforme a las normas ISO 13485.

Este producto lleva la marca CE, en cumplimiento con el Reglamento 2017/745 sobre productos sanitarios de clase 1. La fecha de lanzamiento de este producto figura en la declaración de conformidad de la CE.

Trabajamos continuamente para garantizar que se reduzca al mínimo el impacto medioambiental de la empresa, tanto a nivel local como global.

Solo utilizamos materiales y componentes que cumplen con las directivas REACH.

3.1 Normas específicas del producto

El producto ha sido sometido a pruebas y cumple la norma EN 12182 (Ayudas técnicas para personas con discapacidad) y las normas relacionadas. Para obtener más información sobre las normativas locales, póngase en contacto con el representante local de Invacare. Consulte las direcciones al final de este documento.

4 Vida útil

La vida útil prevista para este producto es de tres años, siempre y cuando se utilice diariamente y de conformidad con las instrucciones de seguridad, se respeten los intervalos

de mantenimiento y se utilice correctamente según lo establecido en este manual. La vida útil real puede variar en función de la frecuencia y la intensidad del uso.

5 Limitación de responsabilidad

Invacare no se hace responsable de los daños surgidos por:

- Incumplimiento del manual del usuario
- Uso incorrecto
- Desgaste natural
- Montaje o instalación incorrectos por parte del comprador o de terceros
- Modificaciones técnicas
- Modificaciones no autorizadas y/o uso de recambios inadecuados

6 Seguridad

6.1 Información de seguridad



¡ADVERTENCIA!

Riesgo de daños o lesiones graves

Un uso incorrecto de este producto puede provocar lesiones o daños.

- Si tiene alguna duda relacionada con las advertencias, precauciones o instrucciones, póngase en contacto con un profesional sanitario o con su proveedor antes de intentar utilizar este equipo.
- No utilice este producto ni cualquier otro equipo opcional disponible sin antes haber leído y comprendido estas instrucciones y cualquier otro material informativo adicional, como el manual del usuario, manuales de servicio u hojas de instrucciones proporcionados con este producto o equipo opcional.



¡ADVERTENCIA!

Riesgo de caídas

- No utilice el producto si está defectuoso.
- No realice modificaciones ni alteraciones no autorizadas en el producto.
- No mueva ni desplace el producto si está cargado o mientras se usa.
- Utilice el producto solo en suelo uniforme.
- No ponerse de pie sobre este producto.
- No lo utilice como ayuda para escalar.
- No utilice ni almacene el producto en exteriores.
- Las cuatro patas deben ajustarse a la misma altura.
- Las cuatro conteras de las patas deben estar en contacto con el suelo de la ducha / bañera en todo momento y sobre una superficie nivelada.



¡ADVERTENCIA!

Riesgo de atrapamiento de los dedos

- No deje la mano en el asa al levantar el reposabrazos. Al bajar los reposabrazos, tenga cuidado de mantener los dedos alejados de las bisagras para no atrapárselos.



¡ADVERTENCIA!

- Antes de utilizarlo por primera vez, limpie a fondo el producto.
- Antes de cada uso, compruebe que el producto no esté dañado y asegúrese de que esté montado de forma segura.



¡PRECAUCIÓN!

Riesgo de lesiones

El uso de piezas incorrectas o que no sean originales puede afectar el funcionamiento y la seguridad del producto.

- Utilice solo piezas originales para usar el producto.
- Dadas las diferencias regionales existentes, consulte en el catálogo o en el sitio web de Invacare las opciones disponibles o póngase en contacto con su distribuidor de Invacare. Consulte las direcciones al final de este documento.

6.2 Etiquetas y símbolos del producto (Fig. 6, 7)

Ⓐ	Fabricante	Ⓔ	Producto sanitario
Ⓑ	Conformidad europea	Ⓕ	Número de lote
Ⓒ	Solo para uso en suelo uniforme	Ⓖ	Referencia de producto
Ⓓ	Lea el manual del usuario	Ⓙ	Nombre del producto
Ⓔ	Carga segura máxima	Ⓚ	Etiqueta de advertencia: Riesgo de atrapamiento al plegar el reposabrazos
Ⓕ	Fecha de fabricación		



La etiqueta de identificación está fijada en el tubo posterior izquierdo del producto.



La etiqueta de advertencia "Riesgo de atrapamiento" está situada en la parte interior del chasis posterior bajo el reposabrazos a cada lado.

7 Contenido de la entrega (Fig. 1 – 3)

- Ⓐ Tornillos (M6 x 50 mm) (6x)
- Ⓒ Separador de tubos (6x)
- Ⓓ Tapa de tornillo (6x)
- Ⓔ, Ⓕ Chasis (izquierdo y derecho)
- Ⓕ Respaldo
- Ⓔ Placa del asiento
- Llave Allen de 5 mm
- Manual del usuario

8 Uso previsto

Este producto ha sido diseñado para su uso como ayuda en duchas.

Está destinado a usuarios adultos y adolescentes con movilidad reducida o limitada (por ejemplo: piernas y/o caderas). Si se utiliza sin un ayudante, el usuario debe ser capaz de mantener el equilibrio.

El producto se ha diseñado exclusivamente para un uso doméstico y no está diseñado para un uso intensivo en centros asistenciales.

Indicaciones

Movilidad restringida o limitada (p. ej.: piernas y/o caderas) o tener problemas de equilibrio para ponerse en pie o caminar debido a discapacidades transitorias o permanentes.

No existen contraindicaciones conocidas cuando el producto se utiliza del modo previsto.

El peso máximo del usuario es de 120 kg.

9 Descripción del producto

Invacare® Alizé H2480/1 es un silla de ducha de acero con recubrimiento en polvo compuesta por cuatro patas antideslizantes de ajuste en altura, dos reposabrazos ajustables, asiento de plástico con apertura higiénica y respaldo de plástico.

10 Montaje del producto (Fig. 4, 5)



¡PRECAUCIÓN!
Riesgo de atrapamiento
– Tenga cuidado durante el montaje.

1. Monte los chasis (E), (H) al respaldo (F) y al asiento (G) (Fig. 4). Apriete los tornillos (A) de forma manual.
2. Apriete todos los tornillos con la llave Allen de 5 mm. Instale las tapas (D) en las cabezas de los tornillos.
3. Retire la horquilla de seguridad (B) de la pata.
4. Ajuste la altura deseada; para ello, mueva el tubo de ajuste (I) dentro o fuera de la pata.
5. Vuelva a colocar las horquillas de seguridad (B) en los orificios que desee de la pata y del tubo de ajuste.
6. Las cuatro patas deben ajustarse a la misma altura.



¡PRECAUCIÓN!
Riesgo de daños o lesiones
– Asegúrese de que los cuatro clips están bien sujetos.

11 Mantenimiento

11.1 Información sobre mantenimiento general

Este producto no precisa ningún mantenimiento, siempre que se sigan las instrucciones de limpieza y desinfección.

11.2 Limpieza y desinfección

Información general de seguridad



¡PRECAUCIÓN!
Riesgo de contaminación
– Adopte las precauciones necesarias y utilice el equipo de protección adecuado.



¡IMPORTANTE
Seguir métodos erróneos o utilizar fluidos incorrectos puede dañar o deteriorar el producto.
– Todos los productos de limpieza y desinfectantes empleados deben ser eficaces, compatibles entre sí y deben proteger los materiales que se van a limpiar.
– Nunca utilice fluidos corrosivos (álcalis, ácidos, etc.) ni productos de limpieza abrasivos. Recomendamos usar un producto de limpieza doméstico normal, como líquido lavavajillas, si no especifica lo contrario en las instrucciones de limpieza.
– No utilice disolventes (decapantes de celulosa, acetona, etc.) que cambien la estructura del plástico o disuelvan las etiquetas adheridas.
– Asegúrese siempre de que el producto se ha secado por completo antes de utilizarlo de nuevo.

Intervalos de limpieza



¡IMPORTANTE

La limpieza y la desinfección habituales mejoran el correcto funcionamiento, aumentan la vida útil y evitan la contaminación.

Limpie y desinfecte el producto

- periódicamente mientras esté en uso,
- antes y después de cualquier procedimiento de mantenimiento,
- cuando haya estado en contacto con fluidos corporales,
- antes de usarlo con un nuevo usuario.

Instrucciones de limpieza



¡IMPORTANTE

- Limpie el producto a mano
- Temperatura de limpieza máxima 60 °C

1. Limpie el producto limpiando todas las superficies accesibles con desinfectante.
2. Seque las piezas con un paño.

Instrucciones de desinfección

Método: Siga las instrucciones de aplicación del desinfectante y limpie y desinfecte todas las superficies accesibles.

Desinfectante: Desinfectante doméstico habitual.

Secado: Deje que el producto se seque al aire.

12 Reacondicionamiento

El producto se puede reutilizar. Para reacondicionar el producto para un nuevo usuario, lleve a cabo las siguientes acciones:

- Inspección
- Limpieza y desinfección

Para obtener información detallada, consulte *11 Mantenimiento, página 15*.

Asegúrese de que el manual del usuario se entregue con el producto.

Si se detecta algún daño o un funcionamiento deficiente, no reutilice el producto.

13 Eliminación

Proteja el medio ambiente y recicle este producto a través de la planta de reciclaje más próxima cuando llegue al final de su vida útil.

Desmante el producto y sus componentes para separar y reciclar individualmente los diferentes materiales.

La eliminación y el reciclaje de los productos usados y de sus embalajes debe llevarse a cabo conforme a las normativas legales relativas al tratamiento de residuos vigentes en cada país. Póngase en contacto con su empresa de gestión de residuos local para obtener más información al respecto.

14 Datos técnicos (Fig. 8, 9, 10)

Dimensiones			
(A)	500 mm	(F)	400 mm
(B)	De 465 a 535 mm	(G)	450 mm
(C)	De 650 a 720 mm	(H)	510 mm
(D)	590 mm	(I)	170 mm
(E)	De 800 a 870 mm	(J)	140 mm

Peso	
Silla de ducha	7,00 kg

Materiales			
①	Acero con recubrimiento en polvo	②	ABS
③	Elastómero termoplástico		

Todos los componentes del producto son resistentes a la corrosión y no contienen látex de caucho natural.

15 Parámetros medioambientales

Condiciones de funcionamiento	
Temperatura ambiente	De 10 a 40 °C
Humedad relativa	Del 15 % al 93 % sin condensación
Condiciones de envío y almacenamiento	
Temperatura ambiente	De 0 a 40 °C
Humedad relativa	Del 30 % al 75 % sin condensación

pt

1 Introdução

Este manual de utilização contém informações importantes sobre o manuseamento do produto. Para garantir a segurança durante a utilização do produto, leia atentamente o manual de utilização e siga as instruções de segurança.

A Invacare reserva-se o direito de alterar as especificações do produto sem aviso prévio.

Antes de ler este documento, certifique-se de que tem a versão mais recente. A versão mais recente está disponível no site da Invacare, em formato PDF.

Se o tamanho do tipo de letra no documento impresso for difícil de ler, pode transferir uma versão em PDF do manual a partir do site. A imagem do PDF pode ser ajustada no ecrã para um tamanho de tipo de letra que lhe seja mais cómodo.

Em caso de incidente grave com o produto, deve informar o fabricante e as autoridades competentes do seu país.

2 Informações da garantia

Facultamos uma garantia de fabrico para o produto, em conformidade com os nossos Termos e Condições Gerais de Compra nos respetivos países.

As reclamações de garantia só podem ser realizadas através do fornecedor ao qual o produto foi adquirido.

3 Conformidade

A qualidade é fundamental para o funcionamento da empresa, estando em conformidade com a norma ISO 13485.

Este produto apresenta a marca CE, em conformidade com o Regulamento de dispositivos médicos 2017/745, Classe I. A data de lançamento deste produto é indicada na declaração de conformidade da CE.

Temos empreendido um esforço contínuo para reduzir ao mínimo o impacto local e global da empresa no ambiente.

Apenas utilizamos materiais e componentes que cumprem a diretiva REACH.

3.1 Normas específicas do produto

O produto foi testado e está em conformidade com a norma EN 12182 (Produtos de assistência para pessoas com deficiências) e normas relacionadas. Para obter informações adicionais sobre as normas e os regulamentos locais, contacte o representante local da Invacare. Consulte os endereços no final deste documento.

4 Vida útil

A vida útil prevista deste produto é de três anos, quando o mesmo é utilizado diariamente e em conformidade com as instruções de segurança, intervalos de manutenção e utilização correcta indicados neste manual. A vida útil efectiva pode variar de acordo com a frequência e intensidade de utilização.

5 Limitação de responsabilidade

A Invacare não aceita a responsabilidade por danos decorrentes de:

- Incumprimento das instruções presentes no manual de utilização
- Utilização incorreta
- Desgaste natural devido ao uso
- Montagem ou preparação incorreta pelo comprador ou por terceiros
- Modificações técnicas
- Modificações não autorizadas e/ou utilização de peças sobressalentes desadequadas

6 Segurança

6.1 Informações de segurança



ADVERTÊNCIA!

Risco de lesão grave ou danos

A utilização incorreta deste produto pode causar lesões ou danos.

- Se não compreender as advertências, avisos ou instruções, contacte um profissional de cuidados de saúde ou o fornecedor antes de tentar utilizar este equipamento.
- Não utilize este produto ou qualquer equipamento opcional disponível sem primeiro ler e compreender estas instruções e todo o material de instrução adicional, assim como os manuais de utilização, os manuais de assistência ou os folhetos de instruções fornecidos com este produto ou com equipamento opcional.



ADVERTÊNCIA!

Risco de queda!

- Não utilizar se apresentar defeitos.
- Não fazer quaisquer modificações nem alterações não autorizadas ao produto.
- Não deslocar nem mudar a localização do produto se tiver alguma carga ou quando estiver a ser utilizado.
- Utilize o produto apenas em terreno plano.
- Não se coloque de pé em cima deste produto.
- Não utilizar como auxiliador de escalada.
- Não utilize nem armazene o produto no exterior.
- As quatro pernas têm de estar ajustadas à mesma altura.
- As quatro extremidades das pernas devem estar permanentemente em contacto com a superfície do chuveiro/banheira e numa superfície plana.

**ADVERTÊNCIA!****Risco de entalar os dedos!**

- Não deixe a sua mão no manípulo quando levantar o apoio de braço. Quando baixar os apoios de braços, assegure-se de que os dedos estão longe das dobradiças para evitar que fiquem entalados.

**ADVERTÊNCIA!**


- Antes da primeira utilização, limpe rigorosamente o produto.
- Antes de cada utilização, verifique o produto, procurando sinais de danos e assegurando que está montado de forma segura.


**ATENÇÃO!****Risco de lesões**

- Peças não originais ou incorretas podem afetar o funcionamento e a segurança do produto.
- Utilize apenas peças originais para o produto em utilização.
 - Devido a diferenças regionais, consulte o catálogo ou o site local da Invacare relativamente às opções disponíveis ou contacte o seu distribuidor Invacare. Consulte os endereços no final deste documento.

6.2 Etiquetas e símbolos no produto (Fig. 6, 7)

Ⓐ	Fabricante	Ⓒ	Dispositivo médico
Ⓑ	Conformidade Europeia	Ⓗ	Número de lote
Ⓒ	Para utilização apenas em terreno plano	Ⓘ	Número de referência
Ⓓ	Ler o manual de utilização	Ⓛ	Designação do produto
Ⓔ	Carga máxima de segurança	Ⓚ	Etiqueta de advertência: Risco de apresamento ao rebater o apoio de braço
Ⓕ	Data de produção		

 A etiqueta com identificação encontra-se fixada no tubo traseiro esquerdo do produto.

 Pode encontrar uma etiqueta de advertência "Risco de apresamento" no lado interior do chassis posterior por baixo do apoio de braço de cada lado.

7 Material incluído na entrega (Fig. 1 – 3)

- Ⓐ Parafusos (M6 x 50 mm) (6)
- Ⓒ Espaçadores (6x)
- Ⓓ Tampas de proteção para parafusos (6)
- Ⓔ, Ⓗ Chassis (esquerdo e direito)
- Ⓕ Encosto
- Ⓒ Placa de assento
- Chave Allen n.º 5
- Manual de utilização

8 Utilização prevista

Este produto destina-se a ser utilizado como um acessório de duche.

Os utilizadores previstos são adultos e adolescentes com mobilidade restrita ou limitada (por exemplo: pernas e/ou

ancas). Se for utilizado sem um assistente, os utilizadores devem ser capazes de manter o equilíbrio.

O produto destina-se exclusivamente a utilização doméstica e não se destina a uma utilização intensiva em instituições.

Indicação

Mobilidade restrita ou limitada (por exemplo: pernas e/ou ancas) ou problemas de equilíbrio ao pôr-se de pé ou caminhar devido a incapacidades transitórias ou permanentes.

Não existem nenhuma contraindicações conhecidas quando o produto é utilizado da forma prevista.

O peso máximo do utilizador é 120 kg.

9 Descrição do Produto

O produto Invacare® Alizé H2480/1 é uma cadeira de duche de aço revestido em pó constituída por quatro pés antiderrapantes de altura ajustável, dois apoios de braços rebatíveis, um assento de plástico com abertura de higiene e um encosto de plástico.

10 Montar o produto (Fig. 4, 5)**ATENÇÃO!****Risco de apresamento**

- Tenha cuidado durante a montagem.

1. Monte ambos os chassis Ⓔ, Ⓗ no encosto Ⓕ e no assento Ⓒ (Fig. 4). Aperte os parafusos Ⓐ à mão.
2. Aperte todos os parafusos com a chave Allen n.º 5. Instale as tampas de proteção Ⓓ nas cabeças dos parafusos.
3. Retire o clipe de segurança Ⓑ da perna.
4. Ajuste o banco para a altura pretendida deslocando o tubo de ajuste Ⓘ para dentro ou para fora da perna.
5. Volte a colocar os cliques de segurança Ⓑ através dos orifícios pretendidos da perna e do tubo de ajuste.
6. As quatro pernas têm de estar ajustadas à mesma altura.

**ATENÇÃO!****Risco de lesões ou danos**

- Certifique-se que os quatro grampos estão todos bem apertados.

11 Manutenção**11.1 Informações gerais sobre manutenção**

Se as instruções de limpeza e desinfecção forem cumpridas, este produto não necessita de manutenção.

11.2 Limpeza e desinfecção**Informações gerais de segurança****ATENÇÃO!****Risco de contaminação**

- Tome precauções pessoais e utilize equipamento de proteção apropriado.

**IMPORTANTE!**

- Métodos ou fluidos errados podem prejudicar ou danificar o produto.
- Todos os agentes de limpeza e desinfetantes utilizados devem ser eficazes, compatíveis entre si e passíveis de proteger os materiais aos quais são aplicados para limpeza.
 - Nunca utilize líquidos corrosivos (alcalinos, ácidos, etc.) ou agentes de limpeza abrasivos. Recomendamos um agente de limpeza doméstico normal, como detergente da loiça, se não houver especificações em contrário nas instruções de limpeza.
 - Nunca utilize um solvente (diluente celulósico, acetona, etc.) que altere a estrutura do plástico ou dissolva as etiquetas afixadas.
 - Certifique-se sempre de que o produto está completamente seco antes de o pôr novamente em funcionamento.

Intervalos de limpeza**IMPORTANTE!**

- A limpeza e a desinfecção regulares melhoram o funcionamento correto, aumentam a vida útil e evitam a contaminação.
- Limpe e desinfete o produto
- regularmente enquanto está a ser utilizado,
 - antes e depois de qualquer operação de assistência,
 - depois de ter estado em contacto com quaisquer fluidos corporais
 - e antes da sua utilização por um novo utilizador.

Instruções de limpeza**IMPORTANTE!**

- Limpar à mão
- Temperatura máxima de limpeza de 60 °C

1. Limpe o produto passando por todas as superfícies que estão geralmente acessíveis.
2. Seque as peças com um pano.

Instruções de desinfecção

Método: Siga as notas de aplicação para o desinfetante utilizado e desinfete todas as superfícies acessíveis com toalhetes.

Desinfetante: Desinfetante doméstico comum.

Secar: Deixe o produto secar ao ar.

12 Recondicionamento

Este produto é adequado para reutilização. Para o recondicionamento do produto para um novo utilizador, execute as seguintes ações:

- Inspeção
- Limpeza e desinfecção

Para obter informações detalhadas, consulte a secção 11 *Manutenção, página 17*.

Certifique-se de que o manual de utilização é fornecido com o produto.

Se forem detetados danos ou avarias, não reutilize o produto.

13 Eliminação

Seja amigo do ambiente e recicle este produto no fim da respetiva vida útil através das instalações de reciclagem existentes.

Desmonte o produto e os seus componentes, para que os diferentes materiais possam ser separados e reciclados individualmente.

A eliminação e a reciclagem de produtos utilizados e da embalagem devem cumprir as leis e os regulamentos relativos à gestão de resíduos de cada país. Para obter informações, contacte a empresa de gestão de resíduos local.

14 Dados técnicos (Fig. 8, 9, 10)

Dimensões			
Ⓐ	500 mm	Ⓕ	400 mm
Ⓑ	465 – 535 mm	Ⓖ	450 mm
Ⓒ	650 – 720 mm	Ⓗ	510 mm
Ⓓ	590 mm	Ⓘ	170 mm
Ⓔ	800 – 870 mm	⓵	140 mm

Peso	
Cadeira de duche	7,00 kg

Materiais			
①	Aço lacado	②	ABS
③	TPE		

Todos os componentes do produto são resistentes à corrosão e não contêm látex de borracha natural.

15 Parâmetros ambientais

Condições de funcionamento	
Temperatura ambiente	10 - 40 °C
Humidade relativa	15% - 93%, sem condensação
Condições de transporte e armazenamento	
Temperatura ambiente	0 - 40 °C
Humidade relativa	30% - 75%, sem condensação

nl

1 Inleiding

Deze gebruikershandleiding bevat belangrijke informatie over het gebruik van dit product. Lees de gebruikershandleiding aandachtig door en volg de veiligheidsinstructies, zodat u zeker weet dat u het product veilig gebruikt.

Invacare behoudt zich het recht voor om productspecificaties zonder voorafgaande kennisgeving te wijzigen.

Controleer voordat u dit document leest of u de juiste versie hebt. U vindt een pdf-bestand met de laatste versie op de Invacare-website.

Als u de lettergrootte in de gedrukte versie van het document moeilijk kunt lezen, kunt u een pdf-versie downloaden van de website. In de pdf-versie kunt u de letters op het scherm aanpassen tot een grootte die u prettiger vindt.

In geval zich een ernstig incident met het product voordoet, dient u de fabrikant en de bevoegde instantie in uw land daarvan op de hoogte te brengen.

2 Garantie-informatie

Wij bieden voor dit product een fabrieksgarantie in overeenstemming met onze Algemene Voorwaarden in de respectievelijke landen.

Garantieclaims kunnen alleen worden ingediend via de dealer bij wie u het product hebt gekocht.

3 Naleving

Kwaliteit is cruciaal bij onze bedrijfsactiviteiten, waarbij wordt gewerkt binnen de normen van ISO 13485.

Dit product is voorzien van het CE-merkteken conform Verordening 2017/745 betreffende medische hulpmiddelen, klasse I. De introductiedatum van dit product staat vermeld in de CE-conformiteitsverklaring.

Wij werken er continu aan om ervoor te zorgen dat het effect van het bedrijf op het milieu, zowel lokaal als internationaal, zo veel mogelijk wordt beperkt.

Wij maken uitsluitend gebruik van materialen en onderdelen die voldoen aan de REACH-richtlijnen.

3.1 Productspecifieke normen

Het product is getest en voldoet aan de norm EN 12182 (producten ter ondersteuning van personen met een handicap) en alle bijbehorende normen. Neem voor meer informatie over de lokale normen en voorschriften contact op met uw lokale Invacare-vertegenwoordiger. Zie de adressen achter in dit document.

4 Levensduur

De verwachte levensduur van dit product is drie jaar bij dagelijks gebruik en in overeenstemming met de veiligheidsinstructies, onderhoudstermijnen en bij correct gebruik, zoals aangegeven in deze handleiding. De effectieve levensduur kan variëren afhankelijk van de frequentie en intensiteit van het gebruik.

5 Aansprakelijkheidsbeperking

Invacare aanvaardt geen aansprakelijkheid voor schade veroorzaakt door:

- Niet in acht nemen van de gebruikershandleiding
- Verkeerd gebruik
- Normale slijtage
- Verkeerde montage of afstelling door de koper of een derde
- Technische aanpassingen
- Niet-geautoriseerde wijzigingen en/of gebruik van ongeschikte reserveonderdelen

6 Veiligheid

6.1 Veiligheidsinformatie



WAARSCHUWING!

Kans op ernstig letsel of schade

Verkeerd gebruik van dit product kan leiden tot schade of lichamelijk letsel.

- Als u de waarschuwingen, aanwijzingen of instructies niet begrijpt, neem dan contact op met een professionele zorgverlener of leverancier voordat u dit hulpmiddel gebruikt.
- Gebruik dit product of de beschikbare optionele apparatuur alleen als u deze instructies en het eventuele aanvullende instructiemateriaal volledig hebt doorgelezen en begrepen, met inbegrip van de gebruikershandleiding, servicehandleidingen of instructiebladen die bij dit product of de optionele apparatuur worden verstrekt.



WAARSCHUWING!

Gevaar voor vallen!

- Niet gebruiken indien defect.
- Voer geen niet-geautoriseerde wijzigingen of aanpassingen uit op het product.
- Het product tijdens gebruik of bij belasting niet verplaatsen.
- Gebruik het product alleen op een vlakke ondergrond.
- Niet op dit product staan.
- Niet als klimhulpmiddel gebruiken.
- Het product mag niet buiten worden gebruikt of bewaard.
- Alle vier de poten moeten op dezelfde hoogte worden ingesteld.
- De vier pootuiteinden moeten te allen tijde in contact blijven met een vlakke ondergrond in de douche of het bad.



WAARSCHUWING!

Beknellingsgevaar voor vingers!

- Leg bij het omhoog brengen van de armsteun niet uw hand op de handgreep. Houd uw vingers tijdens het laten zakken van de armsteunen uit de buurt van de scharnieren zodat ze er niet tussen kunnen komen.



WAARSCHUWING!

- Vóór het eerste gebruik moet het product grondig worden gereinigd.
- Controleer het product vóór elk gebruik op schade en controleer of het stevig is gemonteerd.



LET OP!

Gevaar voor lichamelijk letsel

Niet-originele of verkeerde onderdelen kunnen de werking en veiligheid van het product nadelig beïnvloeden.

- Gebruik alleen originele onderdelen voor het product dat u gebruikt.
- Vanwege de verschillen per regio kunt u het beste de Invacare-catalogus of -website voor uw regio raadplegen om te zien welke opties beschikbaar zijn. U kunt ook contact opnemen met uw Invacare-leverancier. Zie de adressen achter in dit document.

6.2 Labels en symbolen op het product (afb. 6, 7)

Ⓐ	Fabrikant	Ⓔ	Medisch hulpmiddel
Ⓑ	Conformiteit met Europese normen	Ⓕ	Serienummer
Ⓒ	Alleen voor gebruik op een vlakke ondergrond	Ⓖ	Referentienummer
Ⓓ	Lees de gebruikershandleiding	Ⓗ	Productaanduiding
Ⓔ	Maximale veilige belasting	Ⓚ	Waarschuwinglabel: Beknellingsgevaar bij inklappen van de armsteun
Ⓕ	Productiedatum		



Het typeplaatje is bevestigd aan de achterste buis aan de linkerkant van het product.



Het waarschuwinglabel 'Beknellingsgevaar' bevindt zich aan de binnenkant van het achterframe, onder elke armsteun.

7 Geleverde onderdelen (afb. 1 - 3)

- Ⓐ Schroef (M6 x 50 mm) (6x)
- Ⓒ Tussenzetstuk voor zitting (6x)
- Ⓓ Afdekdop voor schroef (6x)
- Ⓔ, Ⓕ Frame (links en rechts)
- Ⓕ Rugleuning
- Ⓖ Zitplaat
- Inbussleutel van 5 mm
- Gebruikershandleiding

8 Beoogd gebruik

Dit product is bedoeld als hulpmiddel bij het douchen.

Het product is bedoeld voor jongeren en volwassenen met beperkte bewegingsmogelijkheden (bijv. van de benen en/of heupen). Indien het hulpmiddel zonder begeleiding wordt gebruikt, moet de gebruiker zijn/haar evenwicht kunnen bewaren.

Het product is alleen bedoeld voor thuisgebruik en is niet bedoeld voor intensief gebruik in zorginstellingen.

Indicatie

Beperkte bewegingsmogelijkheden van bijvoorbeeld benen en/of heupen, of evenwichtsproblemen bij het opstaan of lopen als gevolg van een tijdelijke of permanente handicap.

Er zijn geen contra-indicaties bekend bij gebruik van het product zoals bedoeld.

Het maximale gebruikersgewicht is 120 kg.

9 Productbeschrijving

De Invacare® Alizé H2480/1 is een douchestoel gemaakt van staal met een poedercoating. De stoel bestaat uit vier in hoogte verstelbare antislipvoeten, twee opklapbare armsteunen, een kunststof zitting met hygiënische opening en een kunststof rugleuning.

10 Montage van het product (afb. 4, 5)



LET OP!
Knellingsgevaar
– Wees voorzichtig tijdens het monteren.

1. Bevestig beide frames Ⓔ, Ⓕ aan de rugleuning Ⓕ en de zitting Ⓖ (afb. 4). Draai de schroeven Ⓐ met de hand vast.
2. Draai de schroeven aan met een inbussleutel van 5 mm. Plaats de afdekdoppen Ⓓ op de schroefkoppen.
3. Verwijder de veiligheidsclip Ⓑ van de poot.
4. Stel de gewenste hoogte in door de afstelbuis Ⓙ in of uit de poot te bewegen.
5. Bevestig de veiligheidsclip Ⓑ weer door de gewenste gaten van de poot en de afstelbuis.
6. Alle vier de poten moeten op dezelfde hoogte worden ingesteld.



LET OP!
Gevaar voor letsel of beschadiging
– Controleer of alle vier de klemmen zijn vastgezet.

11 Onderhoud

11.1 Algemene informatie over onderhoud

Als de instructies voor schoonmaak en desinfectie in acht worden genomen, heeft dit product geen onderhoud nodig.

11.2 Reiniging en desinfectie

Algemene veiligheidsinformatie



LET OP!
Besmettingsgevaar

- Tref voorzorgsmaatregelen voor uw eigen veiligheid en gebruik de juiste beschermingsuitrusting.



BELANGRIJK!

- Het gebruik van de verkeerde vloeistoffen of methoden kan het product aantasten of beschadigen.
- Alle gebruikte reinigings- en desinfecteringsmiddelen moeten effectief zijn, met elkaar gecombineerd kunnen worden en de te reinigen materialen beschermen.
 - Gebruik nooit bijtende vloeistoffen (zuren, basen enzovoort) of schurende reinigingsmiddelen. We raden u aan een gewoon huishoudelijk reinigingsmiddel zoals vaatwasmiddel te gebruiken, indien in de reinigingsinstructies geen ander middel wordt voorgeschreven.
 - Gebruik nooit een oplosmiddel (thinner, aceton en dergelijke) waardoor de structuur van de kunststof kan veranderen of labels kunnen loslaten.
 - Zorg altijd dat het product volledig droog is voordat u het weer in gebruik neemt.

Reinigingsintervallen



BELANGRIJK!

- Regelmatig reinigen en desinfecteren zorgt voor een soepele werking, verhoogt de levensduur en voorkomt besmetting.
- Reinig en desinfecteer dit product
- regelmatig als het wordt gebruikt;
 - voor en na onderhoudswerkzaamheden;
 - als het in contact is gekomen met lichaamsvocht;
 - voordat een nieuwe gebruiker er gebruik van maakt.

Reinigingsinstructies



BELANGRIJK!

- Met de hand reinigen
- Maximale reinigingstemperatuur is 60 °C

1. Reinig het product door alle goed bereikbare oppervlakken af te nemen.
2. Droog de onderdelen met een doek.

Instructies voor desinfecteren

Methode: volg de aanwijzingen voor het aanbrengen van het gebruikte desinfectiemiddel op en neem alle toegankelijke oppervlakken af.

Desinfectiemiddel: een standaard desinfectiemiddel voor huishoudelijk gebruik.

Drogen: laat het product aan de lucht drogen.

12 Geschikt maken voor hergebruik

Dit product is geschikt voor hergebruik. Om het product voor een nieuwe gebruiker gebruiksklaar te maken, voert u de volgende handelingen uit:

- Inspectie
- Schoonmaken en desinfecteren

Zie 11 *Onderhoud, pagina 20* voor gedetailleerde informatie.

Zorg ervoor dat de gebruikershandleiding samen met het product wordt overhandigd.

Hergebruik het product niet als er schade of afwijkingen zijn geconstateerd.

13 Afvoeren

Wij hopen dat u voldoende milieubewust bent om dit product na de levensduur naar een afvalverwerkingsstation te brengen.

Haal het product en de onderdelen ervan uit elkaar, zodat de verschillende materialen afzonderlijk kunnen worden gerecycled.

Gebruikte producten en verpakkingen moeten worden afgevoerd en gerecycled overeenkomstig de wet- en regelgeving voor afvalverwerking in het betreffende land. Neem contact op met uw plaatselijke afvalverwerkingsbedrijf voor meer informatie.

14 Technische gegevens (afb. 8, 9, 10)

Afmetingen			
Ⓐ	500 mm	Ⓕ	400 mm
Ⓑ	465 - 535 mm	Ⓖ	450 mm
Ⓒ	650 - 720 mm	Ⓗ	510 mm
Ⓓ	590 mm	Ⓘ	170 mm
Ⓔ	800 - 870 mm	Ⓣ	140 mm

Gewicht	
Douchestoel	7,00 kg

Materialen			
①	Staal, met poedercoating	②	ABS
③	TPE		

Alle onderdelen van het product zijn roestbestendig en bevatten geen natuurrubberlatex.

15 Omgevingsparameters

Bedrijfsomstandigheden	
Omgevingstemperatuur	10 - 40 °C
Relatieve luchtvochtigheid	15% - 93%, zonder condensvorming
Voorschriften voor opslag en transport	
Omgevingstemperatuur	0 - 40 °C
Relatieve luchtvochtigheid	30% - 75%, zonder condensvorming

1 Inledning

Den här bruksanvisningen innehåller viktig information om hantering av produkten. Läs igenom bruksanvisningen noga och följ säkerhetsinstruktionerna för att försäkra dig om att du använder produkten på ett säkert sätt.

Invacare förbehåller sig rätten att ändra produktspecifikationerna utan ytterligare meddelande.

Kontrollera att du har den senaste versionen av den här bruksanvisningen innan du läser den. Du hittar den senaste versionen som PDF-fil på Invacares webbplats.

Om du tycker att teckensnittsstorleken i den tryckta versionen av bruksanvisningen är svår att läsa kan du ladda ned PDF-versionen från webbplatsen. Du kan sedan förstora PDF-filen på skärmen till en teckensnittsstorlek som passar dig bättre.

Om en allvarlig incident inträffar med produkten bör du informera tillverkaren och den behöriga myndigheten i ditt land.

2 Information om garanti

Vi tillhandahåller en tillverkargaranti för produkten i enlighet med våra allmänna affärvillkor i respektive land.

Garantianspråk kan endast göras genom den leverantör som tillhandahöll produkten.

3 Överensstämmelse

Kvalitet är absolut grundläggande för företagets verksamhet, och vi arbetar i enlighet med standarden ISO 13485.

Den här produkten är CE-märkt i enlighet med den medicintekniska förordningen 2017/745 klass 1. Lanseringsdatum för produkten anges i CE:s försäkran om överensstämmelse.

Vi arbetar ständigt på att se till att företaget påverkar lokal och global miljö så lite som möjligt.

Vi använder endast material och komponenter som följer REACH-direktivet.

3.1 Produktspecifika standarder

Produkten har testats och överensstämmer med EN 12182 (hjälpmedel för personer med funktionsnedsättning) och relaterade standarder. Kontakta din lokala representant för Invacare om du vill ha mer information om lokala standarder och bestämmelser. Adresser finns i slutet av det här dokumentet.

4 Produktlivslängd

Denna produkts förväntade livslängd är tre år när den används dagligen i enlighet med de säkerhetsinstruktioner, underhållsintervall och korrekt användning som anges i denna manual. Den faktiska livslängden kan variera beroende på hur mycket och intensivt produkten används.

5 Ansvarsbegränsning

Invacare ansvarar inte för skador som uppkommer till följd av

- att bruksanvisningen inte följs
- felaktig användning
- normalt slitage
- felaktig montering eller inställning som utförs av köparen eller tredje part
- tekniska ändringar

- obehöriga ändringar och/eller användning av olämpliga reservdelar.

6 Säkerhet

6.1 Säkerhetsinformation



VARNING!

Risk för allvarliga personskador eller materiella skador

Felaktig användning av den här produkten kan orsaka person- eller saksador.

- Om du inte kan förstå varningarna eller instruktionerna ska du kontakta hälso- eller sjukvårdspersonal eller leverantören innan du använder utrustningen.
- Använd inte produkten eller någon tillvalsutrustning innan du har läst och förstått de här instruktionerna och eventuellt ytterligare instruktionsmaterial som bruksanvisning, servicemanualer eller instruktionsblad som medföljer produkten eller tillvalsutrustningen.



VARNING!

Fallrisk!

- Använd inte produkten om den är defekt.
- Utför inga obehöriga ändringar eller modifieringar på produkten.
- Flytta inte produkten och förskjut inte dess tyngdpunkt när den belastas eller används.
- Använd endast produkten på plant underlag.
- Stå inte på produkten.
- Använd den inte som hjälp vid klättring.
- Produkten ska inte användas eller förvaras utomhus.
- Alla fyra ben måste justeras till samma höjd.
- Alla fyra ben måste vara i kontakt med duschgolv/badkarsbotten hela tiden och stå på en jämn yta.



VARNING!

Risk för att du fastnar med fingrarna!

- Håll inte handen på handtaget när du höjer armstödet. Håll fingrarna borta från gångjärnen när du sänker armstöden, så att du inte klämmer dig.



VARNING!

- Innan produkten används första gången ska den rengöras noggrant.
- Före varje användningstillfälle ska du kontrollera produkten beträffande eventuella skador och säkerställa att den är korrekt monterad.



FÖRSIKTIGT!

Risk för personskador

- Delar som ej är original eller som är felaktiga kan påverka produktens funktion och säkerhet.
- Använd endast originaldelar för den produkt som används.
- På grund av regionala skillnader, se din lokala Invacare-katalog eller webbplats för tillgängliga alternativ eller kontakta din Invacare-distributör. Adresser finns i slutet av det här dokumentet.

6.2 Etiketter och symboler på produkten (bild 6,7)

Ⓐ	Tillverkare	Ⓔ	Medicinteknisk produkt
Ⓑ	Europeisk överensstämmelse	Ⓕ	Lotnummer
Ⓒ	Endast för användning på plant underlag	Ⓖ	Referensnummer
Ⓓ	Läs bruksanvisningen	Ⓗ	Produktbeteckning
Ⓔ	Maximal säker belastning	Ⓚ	Varningsetikett: Risk för att fastna när armstödet fälls ihop
Ⓕ	Tillverkningsdatum		



Serienummeretiketten sitter på produktens vänstra bakre rör.



Varningsetiketten "Klämrisk" sitter på insidan av den bakre ramen under armstödet på varje sida.

7 Ingår i leveransen (bild 1–3)

- Ⓐ skruvar (M6 x 50 mm) (6x)
- Ⓒ sadelbricka (6x)
- Ⓓ skyddslock för skruv (6 st)
- Ⓔ, Ⓕ ram (vänster och höger)
- Ⓕ ryggstöd
- Ⓔ sittplatta
- Insexnyckel nr. 5
- Bruksanvisning

8 Avsedd användning

Denna produkt är avsedd att användas som ett duschhjälpmedel.

Brukare är vuxna och ungdomar med nedsatt eller begränsad rörlighet (t. ex.: ben och/eller höfter). Vid användning utan en assistent måste användaren kunna hålla balansen själv.

Produkten är endast avsedd för hemmabruk och är inte avsedd för intensiv användning vid institutioner.

Indikation

Begränsad eller nedsatt rörlighet (t. ex.: ben och/eller höfter) eller har balansproblem i samband med att stå upp eller gå på grund av tillfälliga eller permanenta funktionshinder.

Det finns inga kända kontraindikationer för användning av den här produkten.

Brukarens maxvikt är 120 kg.

9 Produktbeskrivning

Invacare® Alizé H2480/1 är en duschstol tillverkad av pulverlackerad stål som består av fyra höjdjusterbara antiglidfötter, två uppfällbara armstöd och en platsits med hygienöppning och ryggstöd av plast.

10 Montera produkten (bild 4,5)



FÖRSIKTIGT!

Klämrisk

– Var försiktig vid montering.

1. Montera båda ramarna Ⓔ, Ⓕ på ryggstödet Ⓕ och på sitsen Ⓔ (bild 4). Dra åt skruvarna Ⓐ med handkraft.
2. Dra åt alla skruvar med insexnyckel nr 5. Montera skyddslocken Ⓓ på skruvhuvudena.

3. Ta bort säkerhetsklämman **ⓑ** från benet.
4. Ställ in önskad höjd genom att skjuta in eller dra ut justeringsröret **Ⓛ** i benet.
5. Sätt tillbaka säkerhetsklämman **ⓑ** i de önskade hålen i benet och justeringsröret.
6. Alla fyra ben måste justeras till samma höjd.



FÖRSIKTIGT!

Risk för personskador eller produktskador

- Se till att alla fyra klämmorna sitter fast ordentligt.

11 Underhåll

11.1 Allmän information för underhåll

Produkten är underhållsfri förutsatt att rengörings- och desinficeringsinstruktionerna följs.

11.2 Rengöring och desinfektion

Allmän säkerhetsinformation



FÖRSIKTIGT!

Risk för kontaminering

- Vidta försiktighetsåtgärder för dig själv och använd lämplig skyddsutrustning.



VIKTIGT!

Felaktiga vätskor och metoder kan skada produkten.

- Alla rengöringsmedel och desinfektionsmedel som används måste vara effektiva, kompatibla med varandra och måste skydda de material som de är avsedda att rengöra.
- Använd aldrig korroderande vätskor (alkaliska ämnen, syror etc.) eller slipande rengöringsmedel. Vi rekommenderar ett vanligt rengöringsmedel för hushållsbruk som t.ex. diskmedel, om inte annat anges i rengöringsanvisningarna.
- Använd aldrig ett lösningsmedel (cellulosathinner, acetone etc.) som ändrar strukturen i plasten eller löser upp fästa etiketter.
- Se alltid till att produkten är helt torr innan den tas i bruk igen.

Rengöringsintervall



VIKTIGT!

Regelbunden rengöring och desinfektion förbättrar smidig drift, förlänger livslängden och förhindrar kontaminering.

Rengör och desinficera produkten

- regelbundet då den är i bruk,
- före och efter underhållsprocedurer,
- när den har kommit i kontakt med kroppsvätskor,
- innan den används med en ny brukare.

Instruktioner för rengöring



VIKTIGT!

- Rengör för hand
- Maximal rengöringstemperatur: 60 °C

1. Rengör produkten genom att torka av alla åtkomliga ytor.
2. Torka delarna med en trasa.

Instruktioner för rengöring och desinficering

Metod: Följ rekommendationerna för valt desinfektionsmedel och desinficera genom att torka av alla åtkomliga ytor.

Desinfektionsmedel: Vanligt desinfektionsmedel för hushållsbruk.

Torkning: Låt produkten lufttorka.

12 Rekonditionering

Den här produkten kan återanvändas. Gör följande när produkten ska rekonditioneras för en ny användare:

- Inspektion
- Rengöring och desinfektion

För ingående information, se *11 Underhåll, Sida 23*.

Se till att bruksanvisningen överlämnas tillsammans med produkten.

Om skador eller fel upptäcks ska produkten inte återanvändas.

13 Kassering

Tänk på miljön och återvinn produkten genom att lämna in den på en återvinningscentral när den inte längre kan användas.

Ta isär produkten och dess komponenter så att de olika materialen kan separeras och återvinnas individuellt.

Kassering och återvinning av begagnade produkter och förpackningar måste följa de lagar och föreskrifter som gäller för avfallshandling i respektive land. Kontakta det företag som sköter den lokala avfallshandlingen för att få information.

14 Tekniska data (bild 8, 9, 10)

Mått			
Ⓐ	500 mm	Ⓕ	400 mm
Ⓑ	465–535 mm	Ⓖ	450 mm
Ⓒ	650–720 mm	Ⓗ	510 mm
Ⓓ	590 mm	Ⓛ	170 mm
Ⓔ	800–870 mm	Ⓜ	140 mm

Vikt	
Duschstol	7.00 kg

Material			
Ⓛ	Stål, pulverlackerat	Ⓜ	ABS
Ⓝ	TPE		

Alla produktkomponenter är korrosionsbeständiga och innehåller inte naturgummilätex.

15 Miljöparametrar

Driftförhållanden	
Omgivande temperatur	10–40 °C
Relativ luftfuktighet	15 %–93 % icke-kondenserande
Förvarings- och transportförhållanden	
Omgivande temperatur	0–40 °C
Relativ luftfuktighet	30 %–75 % icke-kondenserande

1 Johdanto

Tämä käyttöopas sisältää tuotteen käsittelyä koskevia tärkeitä tietoja. Lue käyttöopas huolellisesti läpi ja noudata turvallisuusohjeita, jotta tuotteen käyttö olisi turvallista.

Invacare varaa oikeuden muuttaa tuotteiden teknisiä tietoja ilman erillistä ilmoitusta.

Varmista ennen asiakirjan lukemista, että käytössäsi on sen viimeisin versio. Viimeisin versio on saatavilla PDF-tiedostona Invacaren verkkosivuilta.

Jos painettu asiakirja on kirjasinkoon vuoksi vaikealukuinen, voit ladata verkkosivustosta PDF-version. PDF-tiedoston voi suurentaa näytössä helpommin luettavaan kokoon.

Jos tapahtuu vakava, tuotteeseen liittyvä onnettomuus, ilmoita valmistajalle ja maasi valtuutetulle viranomaiselle.

2 Takuutiedot

Annamme valmistajan takuun tuotteelle yleisten liiketoimintaehdojemme mukaisesti vastaavissa maissa.

Takuuvaatimuksia voi tehdä vain sen myyjän kautta, jolta tuote ostettiin.

3 Yhteensopivuus

Yhtiömme toiminnalle keskeistä on laatu, ja yhtiö noudattaakin ISO 13485 -standardin vaatimuksia.

Tässä tuotteessa on CE-merkki lääkintälaitteita koskevan asetuksen 2017/745 luokan I vaatimusten mukaisesti. Tämän tuotteen julkaisupäivämäärä on mainittu CE-vaatimustenmukaisuusvakuutuksessa.

Pyrimme jatkuvasti varmistamaan, että yrityksen ympäristövaikutus on sekä paikallisesti että maailmanlaajuisesti mahdollisimman vähäinen.

Käytämme vain REACH-järjestelmän mukaisia materiaaleja ja osia.

3.1 Tuotekohtaiset standardit

Tuote on testattu, ja se täyttää standardin EN 12182 (vammaisten apuvälineet) sekä siihen liittyvien standardien vaatimukset. Lisätietoa paikallisista standardeista ja säädöksistä saat ottamalla yhteyttä paikalliseen Invacaren edustajaan. Osoitteet ovat tämän asiakirjan lopussa.

4 Käyttöikä

Tämän tuotteen odotettavissa oleva käyttöikä on kolme vuotta, kun sitä käytetään päivittäin tässä oppaassa ilmoitettujen turvallisuusohjeiden ja käyttötarkoituksen mukaan. Tehokas käyttöikä voi vaihdella sen mukaan, miten usein ja voimakkaasti tuotetta käytetään.

5 Rajoitettu vastuu

Invacare ei vastaa seuraavista johtuvista vahingoista:

- käyttöoppaan noudattamatta jättäminen
- väärä käyttö
- luonnollinen kuluminen
- ostajan tai kolmannen osapuolen toteuttama väärä kokoonpano tai asennus
- tekniset muutokset
- luvottomat muutokset ja/tai soveltumattomien varaosien käyttö.

6 Turvallisuus

6.1 Turvallisuustiedot



VAROITUS!

Vakavan vamman tai vaurion vaara

Tämän tuotteen vääränlainen käyttö saattaa aiheuttaa vamman tai vahingon.

- Jos et ymmärrä varoituksia, huomautuksia tai ohjeita, ota yhteyttä terveydenhuollon ammattilaiseen tai toimittajaan ennen laitteen käyttämistä.
- Älä käytä tätä tuotetta tai siihen saatavilla olevia lisävarusteita ennen kuin olet lukenut kokonaan nämä ohjeet ja mahdolliset lisäohjeet, kuten käyttöopas, huolto-oppaat ja ohjelehtiset, jotka on toimitettu tämän tuotteen tai lisävarusteen mukana, ja ymmärtänyt ne.



VAROITUS!

Putoamisvaara!

- Viollista tuotetta ei saa käyttää.
- Tuotteeseen ei saa tehdä mitään luvattomia muutoksia.
- Älä siirrä tai liikuta tuotetta kuormitettuna tai käytön aikana.
- Käytä tuotetta ainoastaan tasaisella alustalla.
- Älä seiso tämän tuotteen päällä.
- Ei saa käyttää kiipeämisapuna.
- Älä käytä tai säilytä tuotetta ulkona.
- Kaikki neljä jalkaa on säädettävä samalle korkeudelle.
- Kaikkien neljän jalan päiden on oltava tasaisella alustalla ja jatkuvasti kosketuksissa suihkun lattiaan tai ammeen pohjaan.



VAROITUS!

Sormien puristumisvaara!

- Älä pidä kättä kahvalla, kun nostat käsinojaa. Kun lasket käsinojia, varmista, että sormesi eivät ole saranoiden lähettyvillä eivätkä jää niiden väliin.



VAROITUS!

- Tuote on puhdistettava perusteellisesti ennen ensimmäistä käyttöä.
- Tarkista tuote ennen jokaista käyttöä vaurioiden varalta ja varmista, että se on koottu turvallisesti.



HUOMIO!


Loukkaantumiswaara


- Muut kuin alkuperäiset osat tai väärät osat voivat vaikuttaa tuotteen toimintaan ja turvallisuuteen.
- Käytä vain tuotteen alkuperäisiä osia.
- Katso alueellasi saatavilla olevat lisävarusteet paikallisesta Invacare-kuvastosta tai verkkosivulta tai ota yhteyttä Invacare-jälleenmyyjään. Osoitteet ovat tämän asiakirjan lopussa.

6.2 Tuotteen merkinnät ja symbolit (kuvat 6 ja 7)

Ⓐ	Valmistaja	Ⓒ	Lääkinnällinen laite
Ⓑ	Euroopan vaatimustenmukaisuus	Ⓓ	Eränumero
Ⓒ	Käytä ainoastaan tasaisella alustalla.	Ⓔ	Viitenumero
Ⓓ	Lue käyttöopas	Ⓕ	Tuotteen nimi

Ⓔ	Turvallinen enimmäiskuorma	Ⓚ	Varoitusmerkintä: Puristumisvaara käsinojaa taitettaessa
Ⓕ	Valmistuspäivä		

 Tietokilpi on kiinnitetty tuotteen vasemmanpuoleiseen takaputkeen.

 Puristumisvaaran varoitusmerkintä on kiinnitetty takarungon sisäpuolelle kummankin käsinojan alle.

7 Toimituksen sisältö (kuvat 1–3)

- Ⓐ ruuvit (M6 x 50 mm) (6 kpl)
- Ⓒ satula-aluslevyt (6 kpl)
- Ⓓ ruuvien suojukset (6 kpl)
- Ⓔ, Ⓕ runko-osat (vasen ja oikea)
- Ⓖ selkänoja
- Ⓒ istuinlevy
- kuusiokoloavain nro 5
- Käyttöopas

8 Käyttötarkoitus

Tämä tuote on tarkoitettu suihkussa käynnin apuvälineeksi.

Kohdekäyttäjiä ovat aikuiset ja nuoret, joilla on liikuntakyvyn rajoituksia (esim. jaloissa ja/tai lonkissa). Jos tuotetta käytetään ilman avustajaa, käyttäjän on voitava pysyä tasapainossa.

Tuote on tarkoitettu vain kotikäyttöön, eikä tehokäyttöön laitoksessa.

Käyttöaihe

Liikuntakyvyn rajoitukset (esim. jaloissa ja/tai lonkissa) sekä tilapäisten tai pysyvien rajoitteiden aiheuttamat tasapaino-ongelmat seisomaan noustessa tai kävellessä.

Tämän tuotteen käyttämiselle ei ole tiedossa mitään vasta-aiheita, kun tuotetta käytetään käyttötarkoituksen mukaisesti.

Käyttäjän enimmäispaino on 120 kg.

9 Tuotteen kuvaus

Invacare® Alizé H2480/1 on jauhemaalatusta teräksestä valmistettu suihkutuoli, jossa on neljä liukumatonta ja korkeussäädettävää jalkaa, kaksi taitettavaa käsinojaa, hygieni-aukolla varustettu muovinen istuinosa sekä muovinen selkänoja.

10 Tuotteen kokoaminen (kuvat 4 ja 5)



HUOMIO!

Puristumisvaara

– Ole varovainen kokoamisen aikana.

1. Kiinnitä molemmat runko-osat Ⓔ ja Ⓕ selkänojaan Ⓖ ja istuimeen Ⓒ (kuva 4). Kiristä ruuvit Ⓐ käsin.
2. Kiristä kaikki ruuvit kuusiokoloavaimella nro 5 ja asenna ruuvien päihin suojukset Ⓓ.
3. Irrota kiinnike Ⓑ jalasta.
4. Säädä korkeus sopivaksi työntämällä säätöputkea ① jalan sisään tai vetämällä sitä ulos.
5. Asenna kiinnikkeet Ⓑ uudelleen valitsemiesi jalan ja säätöputken reikien läpi.
6. Kaikki neljä jalkaa on säädettävä samalle korkeudelle.



HUOMIO!

Vamman tai vaurion vaara

– Varmista, että kaikki neljä kiinnikettä on kiinnitetty kunnolla.

11 Huolto

11.1 Yleisiä huoltotietoja

Tätä tuotetta ei tarvitse huoltaa, kunhan puhdistus- ja desinfiointiohjeita noudatetaan.

11.2 Puhdistaminen ja desinfiointi

Yleisiä turvallisuustietoja



HUOMIO!

Kontaminaatoriski

– Ole varovainen tuotteen kanssa ja käytä asianmukaisia suojavarusteita.



TÄRKEÄÄ!

Väärät nesteet tai menetelmät voivat vahingoittaa tai vaurioittaa tuotetta.

- Kaikkien käytettyjen puhdistusaineiden ja desinfiointiaineiden täytyy olla tehokkaita ja yhteensopivia toistensa kanssa ja niiden täytyy suojata materiaaleja, joita niillä puhdistetaan.
- Älä koskaan käytä syövyttäviä nesteitä (emäksiä, happoa jne.) tai hankaavia puhdistusaineita. Suosittelemme tavallista kotitalouspuhdistusainetta, kuten astianpesuainetta, ellei puhdistusohjeissa ole muuta määritelty.
- Älä koskaan käytä liuotinta (selluloosaohenninta, asetonia jne.), joka muuttaa muovin rakennetta tai irrottaa kiinnitetyt merkinnät.
- Varmista aina, että tuote on täysin kuivattu, ennen kuin se otetaan uudelleen käyttöön.

Puhdistusvälit



TÄRKEÄÄ!

Säännöllinen puhdistaminen ja desinfiointi edistää sujuvaa toimintaa, pidentää käyttöikää ja estää kontaminaatioita.

Puhdista ja desinfioidu tuote

- säännöllisesti sen ollessa käytössä
- ennen jokaista huoltotoimenpidettä ja sen jälkeen
- kun se on ollut kontaktissa ruumiinnesteisiin
- ennen sen käyttämistä uudelle käyttäjälle.

Puhdistusohjeet



TÄRKEÄÄ!

- Puhdista käsin
- Enimmäispuhdistuslämpötila on 60 °C.

1. Puhdista tuote pyyhkimällä kaikki helppopääsyiset pinnat.
2. Kuivaa osat liinalla.

Desinfiointiohjeet

Menetelmä: Noudata käytetyn desinfiointiaineen käyttöohjeita ja desinfioidu kaikki esillä olevat pinnat pyyhkimällä.

Desinfiointiaine: Tavallinen kotitalouden desinfiointiaine.

Kuivaus: Anna tuotteen kuivua ilmassa.

12 Kunnostaminen

Tämä tuote sopii käytettäväksi uudelleen. Toimi seuraavasti, kun tuotetta kunnostetaan uutta käyttäjää varten:

- Tarkistaminen
- Puhdistaminen ja desinfiointi

Lisätietoja on kohdassa *11 Huolto, sivu 25*.

Varmista, että käyttöopas luovutetaan tuotteen mukana.

Jos vaurioita tai häiriöitä löytyy, älä käytä tuotetta uudelleen.

13 Hävittäminen

Suojele ympäristöä ja vie tuote käytön jälkeen paikalliseen kierrätyspisteeseen.

Pura tuote ja sen osat, jotta eri materiaalit voidaan erotella ja kierrättää erikseen.

Käytettyjen tuotteiden ja pakkausten hävittämisessä ja kierrättämisessä on noudatettava kunkin maan jätteiden käsittelyä koskevia lakeja ja asetuksia. Kysy tarkempia tietoja paikalliselta jätehuoltolaitoksesta.

14 Tekniset tiedot (kuvat 8, 9 ja 10)

Mitat			
Ⓐ	500 mm	Ⓕ	400 mm
Ⓑ	465–535 mm	Ⓖ	450 mm
Ⓒ	650–720 mm	Ⓗ	510 mm
Ⓓ	590 mm	Ⓘ	170 mm
Ⓔ	800–870 mm	⓵	140 mm

Paino	
Suihkutuoli	7,00 kg

Materiaalit			
①	Jauhepäällystetty teräs	②	ABS-muovi
③	TPE-muovia		

Kaikki tuotteen osat ovat korroosionkestäviä eivätkä sisällä luonnonkumilateksia.

15 Ympäristöparametrit

Käyttöolosuhteet	
Ympäristön lämpötila	10–40 °C
Suhteellinen kosteus	15 %–93 % tiivistymätön
Säilytys- ja kuljetusolosuhteet	
Ympäristön lämpötila	0–40 °C
Suhteellinen kosteus	30 %–75 % tiivistymätön

Invacare distributors:

Belgium & Luxemburg:

Invacare nv
Autobaan 22
B-8210 Loppem
Tel: (32) (0)50 83 10 10
Fax: (32) (0)50 83 10 11
belgium@invacare.com
www.invacare.be

España:

Invacare SA
Avda. Del Oeste n.50, 1ª, 1ª
Valencia-46001
Tel: (34) (0)972 49 32 14
contactsp@invacare.com
www.invacare.es

Nederland:

Invacare BV
Galvanistraat 14-3
NL-6716 AE Ede
Tel: (31) (0)318 695 757
Fax: (31) (0)318 695 758
nederland@invacare.com
www.invacare.nl

Suomi:

Camp Mobility
Patamäenkatu 5, 33900
Tampere
Puhelin 09-35076310
info@campmobility.fi
www.campmobility.fi

USA:

Clarke Health Care Products
7830 Steubenville Pike
Oakdale, PA 15071, USA
Toll Free: (888) 347-4537
Phone: (724) 695-2122
Fax: (724) 695-2922
info@clarkehealthcare.com
www.clarkehealthcare.com

Canada:

Invacare Canada L.P.
570 Matheson Blvd East, Unit
8
CDN Mississauga, On. L4Z 4G4
Phone: (905) 890 8300
Toll Free: 800.668.5324
www.invacare.ca

France:

Invacare Poirier SAS
Route de St Roch
F-37230 Fondettes
Tel: (33) (0)2 47 62 64 66
Fax: (33) (0)2 47 42 12 24
contactfr@invacare.com
www.invacare.fr

Norge:

Invacare AS
Grensesvingen 9, Postboks
6230, Etterstad
N-0603 Oslo
Tel: (47) (0)22 57 95 00
Fax: (47) (0)22 57 95 01
norway@invacare.com
www.invacare.no

Sverige:

Invacare AB
Fagerstagatan 9
S-163 53 Spånga
Tel: (46) (0)8 761 70 90
Fax: (46) (0)8 761 81 08
sweden@invacare.com
www.invacare.se

**Eastern Europe, Middle East
& CIS:**

Invacare EU Export
Am Achener Hof 8
D-88316 Isny
Tel: (49) (0)7562 700 397
eu-export@invacare.com
www.invacare-eu-export.com

Danmark:

Invacare A/S
Sdr. Ringvej 37
DK-2605 Brøndby
Tel: (45) (0)36 90 00 00
Fax: (45) (0)36 90 00 01
denmark@invacare.com
www.invacare.dk

Ireland:

Invacare Ireland Ltd,
Unit 5 Seatown Business
Campus
Seatown Road, Swords, County
Dublin
Tel : (353) 1 810 7084
Fax: (353) 1 810 7085
ireland@invacare.com
www.invacare.ie

Österreich:

Invacare Austria GmbH
Herzog-Odilo-Straße 101
A-5310 Mondsee-Tiefgraben
Tel: (43) 6232 5535 0
Fax: (43) 6232 5535 4
info-austria@invacare.com
www.invacare.at

Schweiz / Suisse / Svizzera:

Invacare AG
Benkenstrasse 260
CH-4108 Witterswil
Tel: (41) (0)61 487 70 80
Fax: (41) (0)61 487 70 81
switzerland@invacare.com
www.invacare.ch



Invacare GmbH
Am Achener Hof 8
D-88316 Isny
Germany

Deutschland:

Invacare GmbH
Am Achener Hof 8
D-88316 Isny
Tel: (49) (0)7562 700 0
kontakt@invacare.com
www.invacare.de

Italia:

Invacare Mecc San s.r.l.,
Via dei Pini 62,
I-36016 Thiene (VI)
Tel: (39) 0445 38 00 59
Fax: (39) 0445 38 00 34
italia@invacare.com
www.invacare.it

Portugal:

Invacare Lda
Rua Estrada Velha, 949
P-4465-784 Leça do Balio
Tel: (351) (0)225 193 360
Fax: (351) (0)225 1057 39
portugal@invacare.com
www.invacare.pt

United Kingdom:

Invacare Limited
Pencoed Technology Park,
Pencoed
Bridgend CF35 5AQ
Tel: (44) (0) 1656 776 222
Fax: (44) (0) 1656 776 220
uk@invacare.com
www.invacare.co.uk

