

Invacare® IDC



nl **Bedieningskast**
Gebruiksaanwijzing

Deze handleiding dient te worden overhandigd aan de gebruiker van het product.

Lees deze handleiding VÓÓR u het product gebruikt en bewaar hem voor eventuele raadplegingen in de toekomst.



Yes, you can.®

© 2015 Invacare Corporation

Alle rechten voorbehouden. Herpublicatie, duplicatie of modificatie in zijn geheel of gedeeltelijk is verboden zonder voorafgaande schriftelijke toestemming van Invacare. Handelsmerken zijn te herkennen aan [™] en [®]. Alle handelsmerken zijn eigendom van of gelicentieerd aan Invacare Corporation of haar dochterondernemingen, tenzij anders aangegevens.

Inhoudsopgave

I Algemeen	4
1.1 Over deze handleiding	4
1.2 Bedoeld gebruik.	4
1.3 Algemene informatie	4
2 Componenten	5
2.1 Bovenzijde.	5
2.2 Onderkant	5
3 Montage	6
3.1 De IDC monteren (tot januari 2016).	6
3.2 De KCLICKfix-adapter monteren (na januari 2016)	7
3.3 De IDC installeren/verwijderen (na januari 2016).	7
3.4 De bedieningskastmodule voor een begeleider aansluiten op de elektronica	8
3.5 Bedieningskastmodule voor een begeleider van de rolstoel verwijderen (tot januari 2016)	9
4 Gebruik	10
4.1 Bedieningskastmodule voor een begeleider starten.	10
4.2 De snelheid aanpassen	11
4.3 De rolstoel bedienen met de IDC	11
4.3.1 De rolstoel besturen.	11
4.3.2 Reactie van de rolstoel op bewegingen van de handgreep	12
4.4 Informatie over de noodstopfunctie	13

I Algemeen

I.1 Over deze handleiding

Dit document is een aanvulling op de documentatie van de elektrische rolstoel.

Het product zelf draagt geen CE-markering maar vormt onderdeel van een product dat voldoet aan de Europese richtlijn 93/42/EEG betreffende medische hulpmiddelen. Daarom valt het onder de CE-markering van de elektrische rolstoel. Raadpleeg voor meer informatie de documentatie van de elektrische rolstoel.

I.2 Bedoeld gebruik

Met de IDC kan de bediening van de elektrische rolstoel van de rolstoelgebruiker aan een begeleider worden toegewezen. De IDC is niet geschikt voor de rolstoelgebruiker zelf. De begeleider loopt achter of naast de rolstoel en kan intuïtief de snelheid en bewegingsrichting bepalen door de handgreep met minimale kracht in te drukken. Aanpassingen kunnen ook aan de rolstoel worden aangebracht met behulp van speciale programmering. Zodra de begeleider de IDC activeert, neem hij of zij de volledige verantwoordelijkheid voor de rolstoel en de rolstoelgebruiker over. De IDC kan alleen worden gebruikt in combinatie met de masterbedieningskast op de rolstoel en is beperkt tot ACS/ACS2-elektronica.

I.3 Algemene informatie

Kan de IDC gebruikt worden voor rolstoelen met een directe besturing?

De IDC kan worden gebruikt ongeacht of de rolstoel directe of indirecte besturing heeft.

Met welke elektronische systemen is de bedieningskastmodule voor een begeleider compatibel?

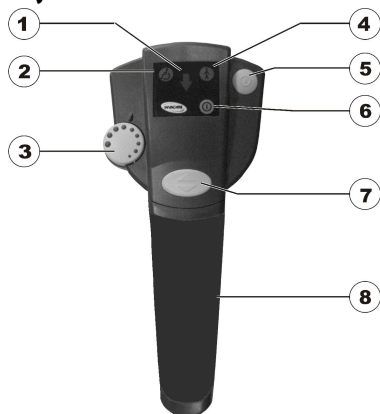
De IDC is alleen compatibel met rolstoelen die zijn voorzien van het ACS/ACS2-systeem, omdat er speciale aansluitingen beschikbaar moeten zijn. De IDC-bedieningskastmodule voor een begeleider werkt alleen in combinatie met een masterbedieningskast. Neem voor meer informatie contact op met de Invacare® -dealer.

Schakelen tussen de IDC en de masterbedieningskast

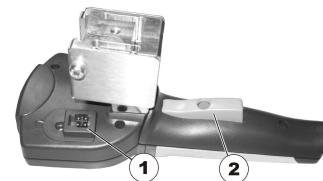
De IDC wordt in- en uitgeschakeld met behulp van de masterbedieningskast op de rolstoel. De rolstoelgebruiker kan zelf niet terugschakelen naar zijn of haar eigen modus met de masterbedieningskast. Dit kan alleen worden gedaan door de begeleider met de IDC.

2 Componenten

2.1 Bovenzijde



2.2 Onderkant



- 1 Aansluiting voor buskabel
- 2 Rijknop/noodstopknop

- 1 Ledlampje 'Achteruit geactiveerd'
- 2 Ledlampje 'Rolstoelgebruiker bestuurt'
- 3 Snelheidspotentiometer
- 4 Ledlampje 'Begeleider bestuurt'
- 5 Schakelknop 'Rolstoelgebruiker/begeleider'
- 6 Ledlampje 'AAN/UIT'
- 7 Drukknop 'Vooruit of achteruit'
- 8 Stuurhandgreep

3 Montage

3.1 De IDC monteren (tot januari 2016)

De beugel monteren



Gereedschap:

- Voor standaardbeugel: Open steeksleutel van 8 mm
- Voor verstelbare beugel: Inbussleutel van 4 mm en open steeksleutel van 8 mm

De IDC wordt met een beugel op de duwhandgreep van de rolstoel gemonteerd. Er zijn twee varianten: verstelbaar en vast (standaard). De beugelklem wordt bevestigd met vier bouten (1).



1. Monteer de beugel op de duwhandgreep van de rolstoel zoals aangegeven in de bovenstaande afbeelding.
2. Plaats de bouten (1). Gebruik moeren voor de verstelbare beugel.
3. Draai de bouten vast en voorkom dat de moeren draaien, indien nodig.

De IDC monteren



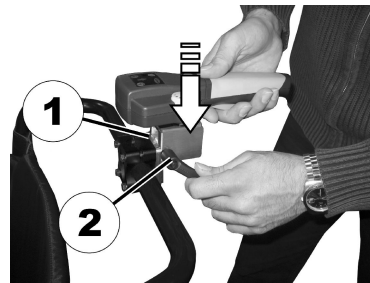
LET OP!

Risico van onbedoelde beweging

Als de klemhendel te strak wordt gemonteerd of wordt vervangen door hardware die niet is goedgekeurd door Invacare, kan het zijn dat de IDC een rijnsignaal krijgt en zelf begint te rijden in het begeleidersprofiel.

- Draai de klemhendel slechts handvast (max. 6 Nm).
- Gebruik alleen de klemhendel die door Invacare wordt geleverd voor de montage van de IDC.
- Test het mobiliteitshulpmiddel vóór gebruik.

1.



1. Bevestig de bedieningskastmodule voor een begeleider op de montageplaat (1).
2. Zet de klemhendel (2) vast.

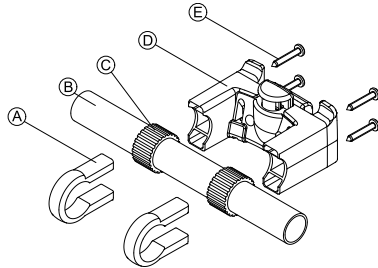
3.2 De KLICKfix-adapter monteren (na januari 2016)

Standaardmontage



Gereedschap:

- Kruiskopschroevendraaier



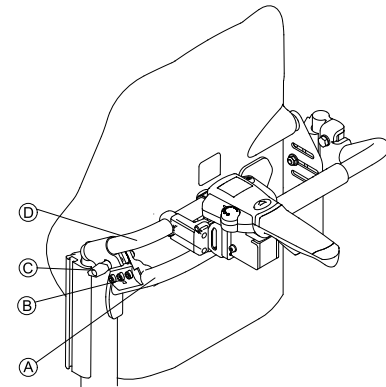
1. Plaats de klemmen **A** op de duwhandgreep van de rolstoel **B**.
2. Zorg dat de rubberen band **C** tussen de klemmen en de duwhandgreep zit.
3. Monteer de KLICKfix-adaptor **D** op de klemmen.
4. Draai de schroeven **E** vast.

Montage op het Ultra Low Maxx-zittingsysteem



Gereedschap:

- Inbussleutel van 4 mm (3/16")
- Kruiskopschroevendraaier



1. Monteer de borgklem **B** op de duwhandgreep van de rolstoel **A**.
2. Schuif de adapter **D** door de borgklem.
3. Draai de vleugelmoer **C** vast.
4. Monteer de KLICKfix-adaptor op de adapter (zie het hoofdstuk Standaardmontage).

3.3 De IDC installeren/verwijderen (na januari 2016)



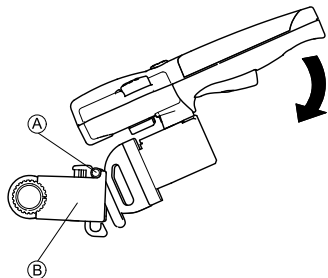
BELANGRIJK!

Risico op beschadiging

Als er een IDC is geïnstalleerd, wordt de voetafdruk van de rolstoel verhoogd. Als de rolstoel zonder begeleider wordt bediend, kan de IDC beschadigd raken, bijvoorbeeld bij het achteruitrijden tegen een obstakel.

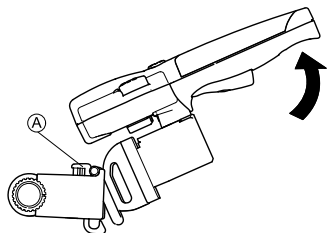
– Verwijder of klap de IDC in voordat de rolstoel gaat rijden zonder begeleider.

De IDC installeren



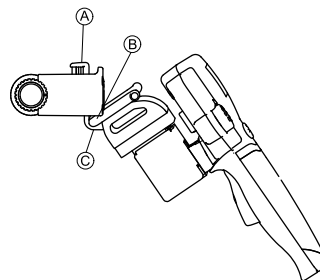
1. Monteer de adapterbeugel (A) op de KLIKfix-adapter (B).
2. Druk de IDC naar beneden tot deze automatisch wordt vergrendeld.

De IDC verwijderen



1. Druk op de rode KLIKfix-knop (A) en houd deze ingedrukt.
2. Til de IDC omhoog om deze uit de adapter te verwijderen.

De IDC inklappen



1. Verwijder de IDC van de adapter.
2. Druk op de rode KLIKfix-knop (A) en houd deze ingedrukt.
3. Plaats de onderste rand van de adapterbeugel (B) in de onderste bevestiging van de adapter (C).
4. Laat de KLIKfix-knop los.

3.4 De bedieningskastmodule voor een begeleider aansluiten op de elektronica




Met de intuïtieve bedieningskastmodule voor een begeleider wordt de bediening van de rolstoel overgenomen. Deze mag uitsluitend worden gebruikt door een begeleider. De rolstoelgebruiker zelf mag in geen geval de bedieningskastmodule voor een begeleider bedienen.



De montage mag uitsluitend worden uitgevoerd door een erkende Invacare®-dealer. Zorg er bij de montage voor dat de buskabel correct wordt geleid en bevestigd, zodat schade aan de buskabel wordt voorkomen.

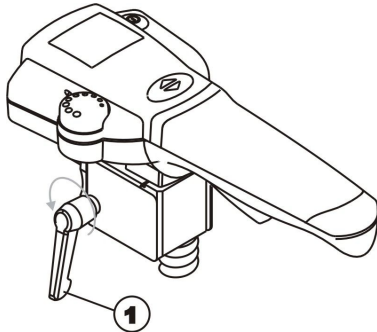
1. Schakel de rolstoelelektronica uit bij de masterbedieningskast.
2. Sluit het ene uiteinde van de buskabel aan op de IDC en het andere uiteinde op een vrije busaansluiting op de rolstoel.

 Indien er geen reservebusaansluiting op het bedieningssysteem van de rolstoel zit, bestelt u een splitter/4-wegbusaansluiting bij uw Invacare® -dealer.

3. De bedieningskastmodule voor een begeleider is nu aangesloten op de besturing.

3.5 Bedieningskastmodule voor een begeleider van de rolstoel verwijderen (tot januari 2016)

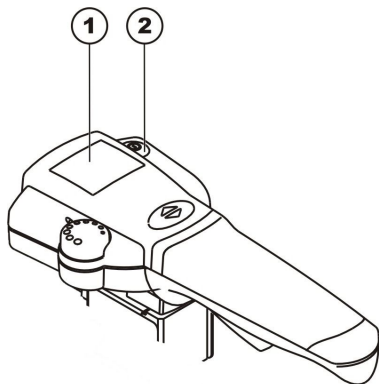
1. Schakel de rolstoel uit en demonteer de afzonderlijke onderdelen conform de instructies in de gebruiksaanwijzing van de rolstoel.
2. Trek de stekker van de bedieningseenheid alleen uit de aansluiting door de behuizing vast te pakken. Trek niet aan de kabel!
- 3.



Draai de klemhendel (1) los (draait enkele keren!) en trek de bedieningseenheid uit de beugel van de rolstoel.

4 Gebruik

4.1 Bedieningskastmodule voor een begeleider starten



1. Zet de voeding aan via de masterbedieningskast. Wacht totdat de opstartroutine is voltooid. Dit is een normale procedure als de rolstoel wordt ingeschakeld.
2. De ledlampjes 'AAN/UIT' en 'Rolstoelgebruiker bestuurt ' op het scherm van de bedieningskastmodule voor een begeleider (1) gaan branden.
3. Druk op de schakelknop (2) op de bedieningskastmodule voor een begeleider. Hiermee wordt de bedieningskastmodule voor een begeleider geactiveerd en worden de volgende schermen weergegeven:
 - Op het display van de bedieningskast van de rolstoelgebruiker: batterijsymbool (scherm accucapaciteit) en daaronder de letter "A" = Attendant (begeleider).
 - Op het display van de bedieningskastmodule voor een begeleider (1): het ledlampje 'Begeleider bestuurt ' rechts gaat branden.



Raadpleeg de gebruiksaanwijzing van de rolstoel voor meer informatie over de weergave van de laadtoestand van de accu.

4.2 De snelheid aanpassen

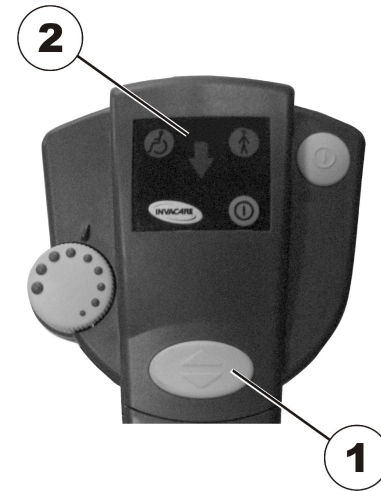


De maximale snelheid van de rolstoel kan door de gebruiker aan zijn of haar persoonlijke behoeften en omgeving worden aangepast. De huidige ingestelde maximumsnelheid wordt weergegeven op het snelheidsdisplay van de rolstoel en kan hier ook vooraf worden ingesteld. Fijnafstelling van de maximale snelheid op de IDC is mogelijk met de snelheidspotentiometer (1). Daarnaast wordt de snelheid verhoogd naarmate de rijknop verder wordt ingedrukt.

4.3 De rolstoel bedienen met de IDC

1. Schakel de rolstoel in via de masterbedieningskast. De schermen op de bedieningskast gaan aan. Stel de snelheid in, indien nodig.
2. Selecteer bediening door de begeleider via de schakelknop op de IDC. Er kan met de rolstoel worden gereden.
3. Stel de rijnsnelheid in (snelheidspotentiometer — zie 4.2 De snelheid aanpassen, pagina 11)
4. Druk op de rijknop om te zorgen dat de rolstoel in beweging komt.
5. Stel de maximumsnelheid in op uw loopsnelheid.

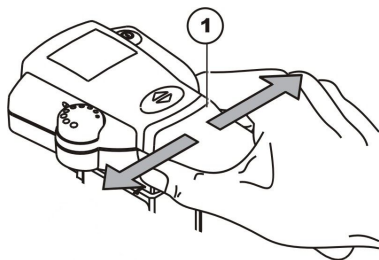
1521483-C



U kunt instellen of de rolstoel vooruit of achteruit moet rijden door op de schakelknop voor vooruit of achteruit (1) te drukken. Als de achteruitversnelling is geselecteerd, gaat de pijl (2) branden.

4.3.1 De rolstoel besturen

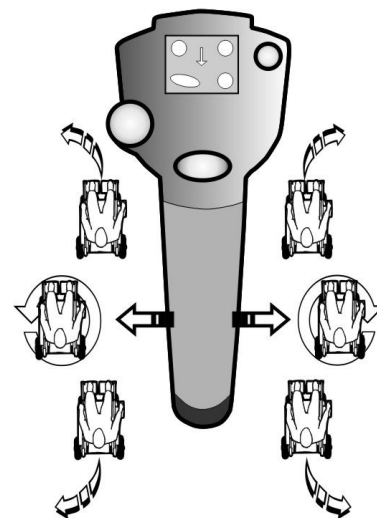
Het elektronische systeem in de handgreep (1) registreert de handbeweging van de begeleider. Lichte druk op de handgreep naar links of rechts wordt vertaald in een rijopdracht voor de achterwielen, zodat bochten kunnen worden gemaakt zonder dat dit veel kracht kost.



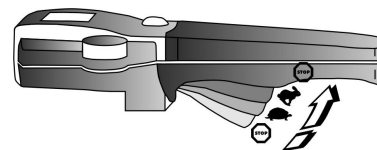
Zorg er bij het achteruitrijden voor dat u weet of de rolstoel direct of indirect stuurt, zodat u weet in welke richting u moet sturen, en in welke richting de rolstoel daadwerkelijk beweegt. U moet eerst geleidelijk wennen aan bediening van de IDC door de begeleider, zodat er geen risico's aan kleven voor de rolstoelgebruiker of anderen.

4.3.2 Reactie van de rolstoel op bewegingen van de handgreep

U stuurt door de handgreep aan de zijkanten in te drukken. Of u nu vooruit of achteruit rijdt, u moet de linkerkant van de handgreep aanraken om de rolstoel een bocht naar links te laten maken. Als u de rechterkant van de handgreep aanraakt, maakt de rolstoel een bocht naar rechts.



Rijrichting

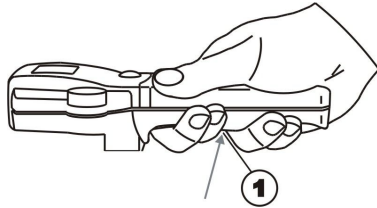


Hoe verder de knop wordt ingedrukt, hoe sneller de rolstoel rijdt.



Om snel af te remmen, laat u de handgreep gewoon los. De rolstoel remt af. Als u de rijknop met volle kracht indrukt, voert de rolstoel ook een 'noodstop' uit.

4.4 Informatie over de noodstopfunctie



Als de rolstoel onmiddellijk moet worden stopgezet als gevolg van een gevaarlijke situatie, drukt u de rijknop (1) stevig en zo ver mogelijk in. Hierdoor wordt de aandrijving gedwongen uitgeschakeld. Zodra u de rijknop (1) loslaat, kunt u direct weer gaan rijden met de rolstoel.

Verkoopkantoren van Invacare

Belgium & Luxemburg:

Invacare nv
Autobaan 22
B-8210 Loppem
Tel: (32) (0)50 83 10 10
Fax: (32) (0)50 83 10 11
belgium@invacare.com
www.invacare.be

Nederland:

Invacare BV
Galvanistraat 14-3
NL-6716 AE Ede
Tel: (31) (0)318 695 757
Fax: (31) (0)318 695 758
nederland@invacare.com
www.invacare.nl

1521483-C 2015-12-15



Making Life's Experiences Possible™



Yes, you can.®