

Invacare® IDC



de **Begleitsteuerung**
Gebrauchsanweisung

Diese Gebrauchsanweisung MUSS dem Benutzer des Produkts ausgehändigt werden.
Lesen Sie diese Gebrauchsanweisung VOR Verwendung des Produktes und bewahren Sie sie für den weiteren Gebrauch auf.



Yes, you can.®

© 2015 Invacare Corporation

Alle Rechte vorbehalten. Die Weiterveröffentlichung, Vervielfältigung oder Änderung im Ganzen oder in Teilen ohne vorherige schriftliche Genehmigung von Invacare ist untersagt. Marken sind durch [™] und [®] gekennzeichnet. Alle Marken sind das Eigentum der Invacare Corporation oder deren Tochtergesellschaften oder von diesen lizenziert, sofern nichts anderes angegeben ist.

Inhaltsverzeichnis

I Allgemein	4
1.1 Informationen zu diesem Handbuch	4
1.2 Bestimmungsgemäßer Gebrauch	4
1.3 Allgemeine Informationen	4
2 Aufbau und Funktion	5
2.1 Oberseite	5
2.2 Unterseite	5
3 Inbetriebnahme	6
3.1 Montage der IDC (bis Januar 2016)	6
3.2 Montage des KLICKfix-Adapters (ab Januar 2016)	7
3.3 Montieren/Entfernen der IDC (ab Januar 2016)	7
3.4 Anschluss der Begleitsteuerung an die Elektronik	8
3.5 Entfernen der Begleitsteuerung vom Rollstuhl (bis Januar 2016)	9
4 Verwenden	10
4.1 Inbetriebnahme der Begleitsteuerung	10
4.2 Geschwindigkeit einstellen	10
4.3 Steuerung des Rollstuhls mit der IDC	10
4.3.1 Steuerung des Rollstuhls	11
4.3.2 So reagiert ein Rollstuhl auf Bewegungen des Handgriffs	11
4.4 Informationen über die „Nothalt-Funktion“	12

I Allgemein

I.1 Informationen zu diesem Handbuch

Dieses Dokument stellt eine Ergänzung zur Dokumentation für den Elektrorollstuhl dar.

Dieses Produkt selbst trägt keine CE-Kennzeichnung, ist jedoch Bestandteil eines Produkts, das der europäischen Richtlinie 93/42/EWG über Medizinprodukte entspricht. Die CE-Kennzeichnung des Elektrorollstuhls bezieht daher auch dieses Produkt mit ein. Weitere Informationen entnehmen Sie bitte der Dokumentation für den Elektrorollstuhl.

I.2 Bestimmungsgemäßer Gebrauch

Mit der IDC kann die Steuerung des Elektrorollstuhls vom Fahrer auf eine Begleitperson übertragen werden. Für den Rollstuhlfahrer selbst ist die IDC nicht geeignet. Die Begleitperson geht hinter oder seitlich neben dem Rollstuhl und bestimmt über den Druck auf einen Handgriff intuitiv und mit minimalem Kraftaufwand Geschwindigkeit und Richtung der Bewegung. Mit einer Spezialprogrammierung können auch Verstellungen am Rollstuhl vorgenommen werden. Mit der Aktivierung der IDC übernimmt die Begleitperson die volle Verantwortung für Rollstuhl und Fahrer. Die IDC kann nur in Verbindung mit einem Fahrpult am Rollstuhl benutzt werden und ist auf die ACS/ACS2-Elektronik beschränkt.

I.3 Allgemeine Informationen

Kann die IDC an Rollstühlen mit direkter Lenkung genutzt werden?

Die IDC kann unabhängig davon genutzt werden, ob der Rollstuhl eine direkte oder indirekte Lenkung besitzt.

Mit welchen Elektroniksystemen ist die Begleitsteuerung kompatibel?

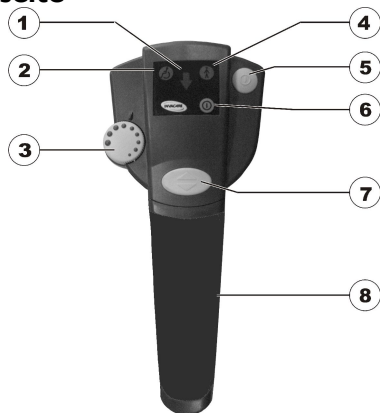
Die IDC ist nur mit Rollstühlen kompatibel, die über das ACS/ACS2-System verfügen, da besondere Anschlüsse vorhanden sein müssen. Die Begleitsteuerung IDC funktioniert nur in Verbindung mit einem Master-Fahrpult. Weitere Informationen erhalten Sie von Ihrem Invacare® -Händler.

Umschalten zwischen IDC und Master-Fahrpult.

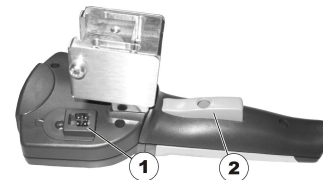
Die IDC wird über das Master-Fahrpult am Rollstuhl ein- und ausgeschaltet. Der Rollstuhlfahrer kann an seinem Master-Fahrpult nicht eigenmächtig wieder auf den Modus für eigene Steuerung umschalten. Dies kann nur durch die Begleitperson über die IDC erfolgen.

2 Aufbau und Funktion

2.1 Oberseite



2.2 Unterseite



- 1 Anschlussbuchse für Buskabel
- 2 Taste zum Fahren/Nothalt

- 1 Leuchtdiode „Rückwärtsgang aktiviert“
- 2 Leuchtdiode „Rollstuhlfahrer steuert“
- 3 Geschwindigkeitsregler
- 4 Leuchtdiode „Begleitperson steuert“
- 5 Umschalttaste „Rollstuhlfahrer/Begleitperson“
- 6 Leuchtdiode „EIN/AUS“
- 7 Taster „Vorwärts- bzw. Rückwärtsgang“
- 8 Griff zum Lenken

3 Inbetriebnahme

3.1 Montage der IDC (bis Januar 2016)

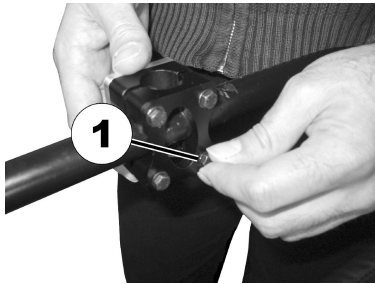
Montage der Halterung



Werkzeuge:

- Für Standardhalterung: 8-mm-Maulschlüssel
- Für verstellbare Halterung: 4-mm-Inbusschlüssel und 8-mm-Maulschlüssel

Der IDC wird mittels einer Halterung am Schiebegriff des Rollstuhls montiert. Es gibt zwei Varianten: eine verstellbare und eine feste (Standard). Die Klemmschelle wird mit vier Schrauben (1) befestigt.



1. Befestigen Sie die Halterung wie im obigen Bild gezeigt am Schiebegriff des Rollstuhls.
2. Positionieren Sie die Schrauben (1). Verwenden Sie bei der verstellbaren Halterung Muttern.
3. Drehen Sie die Schrauben fest. Halten Sie die Muttern dabei ggf. gegen.

Montage der IDC



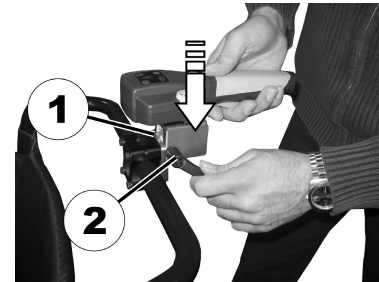
VORSICHT!

Risiko unbeabsichtigter Bewegung

Wird der Klemmhebel zu fest angezogen oder durch eine nicht von Invacare zugelassene Vorrichtung ersetzt, könnte die IDC im Begleiter-Fahrprofil ein Fahrsignal erhalten und sich selbsttätig in Bewegung setzen.

- Ziehen Sie den Klemmhebel nur handfest an (max. 6 Nm).
- Verwenden Sie ausschließlich den von Invacare mitgelieferten Klemmhebel zur Befestigung der IDC.
- Testen Sie den Elektrorollstuhl vor der Benutzung.

1.



1. Befestigen Sie die Begleitssteuerung an der Befestigungsplatte (1).
2. Drehen Sie den Klemmhebel (2) fest.

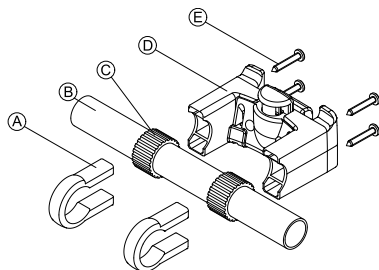
3.2 Montage des KLICKfix-Adapters (ab Januar 2016)

Standardbefestigung



Werkzeuge:

- Kreuzschlitzschraubendreher



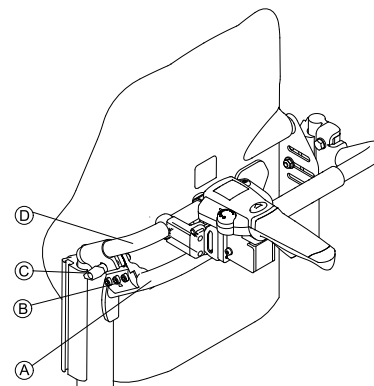
1. Positionieren Sie die Befestigungsklemmen **A** am Schiebegriff **B** des Rollstuhls.
2. Achten Sie darauf, dass sich das Gummiband **C** zwischen Befestigungsklemmen und Schiebegriff befindet.
3. Befestigen Sie den KLICKfix-Adapter **D** an den Befestigungsklemmen.
4. Ziehen Sie die Schrauben **E** fest.

Montage am Ultra Low Maxx-Sitzsystem



Werkzeuge:

- 4 mm (3/16") Inbusschlüssel
- Kreuzschlitzschraubendreher



1. Befestigen Sie die Halteschelle **B** am Schiebegriff **A** des Rollstuhls.
2. Schieben Sie das Adapterrohr **D** durch die Halteschelle.
3. Drehen Sie die Flügelschraube **C** fest.
4. Befestigen Sie den KLICKfix-Adapter am Adapterrohr, siehe Kapitel Standardbefestigung.

3.3 Montieren/Entfernen der IDC (ab Januar 2016)



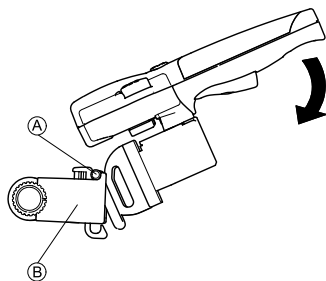
WICHTIG!

Gefahr von Beschädigungen

Durch eine montierte IDC vergrößern sich die Abmessungen des Rollstuhls: Beim Fahren ohne Begleitperson könnte die IDC beschädigt werden, beispielsweise beim Rückwärtsfahren gegen ein Hindernis.

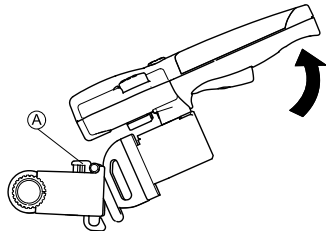
- Vor dem Fahren ohne Begleitperson sollte die IDC entfernt oder weggeklappt werden.

Montage der IDC



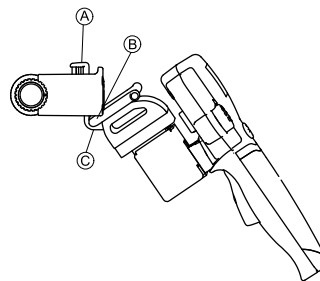
1. Positionieren Sie die Adapterhalterung **A** am KLICKfix-Adapter **B**.
2. Drücken Sie die IDC nach unten, bis sie automatisch einrastet.

Entfernen der IDC



1. Drücken Sie die rote KLICKfix-Taste **A** und halten Sie sie fest.
2. Heben Sie die IDC an, um Sie aus dem Adapter zu entfernen.

Einklappen der IDC




1. Entfernen Sie die IDC aus dem Adapter.
2. Drücken Sie die rote KLICKfix-Taste **A** und halten Sie sie fest.
3. Positionieren Sie die untere Kante der Adapterhalterung **B** in der unteren Befestigung des Adapters **C**.
4. Lassen Sie die KLICKfix-Taste los.

3.4 Anschluss der Begleitsteuerung an die Elektronik

i Die intuitive Begleitsteuerung übernimmt die Steuerung des Rollstuhls und darf ausschließlich von einer Begleitperson benutzt werden. Keinesfalls darf der Rollstuhlfahrer selbst die Begleitsteuerung bedienen.

i Die Montage sollte ausschließlich von einem Invacare® -Fachhändler durchgeführt werden. Bei der Montage muss darauf geachtet werden, dass das Buskabel sachgemäß verlegt und befestigt wird, um eine Beschädigung des Buskabels zu vermeiden.

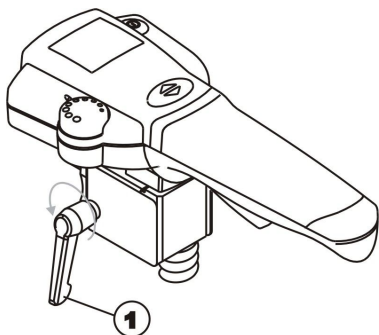
1. Schalten Sie die Elektronik des Rollstuhls am Fahrpult aus.
2. Verbinden Sie ein Ende des Buskabels mit der IDC, das andere Ende mit einer freien Bussteckerbuchse am Rollstuhl.

 Falls am Steuerungssystem des Rollstuhls keine freie Bussteckerbuchse mehr vorhanden ist, müssen Sie bei Ihrem Invacare®-Händler einen T-Adapter bestellen.

3. Die Begleitsteuerung ist dadurch mit dem Antrieb verbunden.

3.5 Entfernen der Begleitsteuerung vom Rollstuhl (bis Januar 2016)

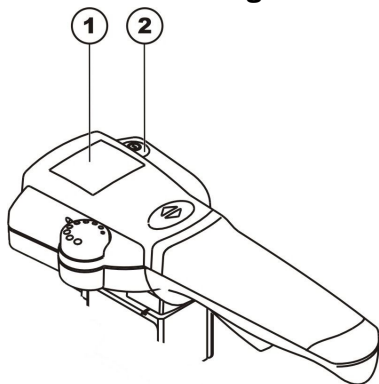
1. Schalten Sie den Rollstuhl aus und entfernen Sie die einzelnen Teile gemäß der Anweisungen in der Gebrauchsanweisung für den Rollstuhl.
2. Entfernen Sie den Stecker der Begleitsteuerung aus seiner Buchse, indem Sie am Steckergehäuse ziehen, nicht am Kabel!
- 3.



Lösen Sie den Klemmhebel (1) (mehrere Umdrehungen) und ziehen Sie die Begleitsteuerung aus der Rollstuhlhalterung.

4 Verwenden

4.1 Inbetriebnahme der Begleitsteuerung



1. Schalten Sie den Rollstuhl am Fahrpult aus und wieder ein. Warten Sie, bis die Startroutine abgeschlossen ist. Dies ist ein normaler Vorgang nach dem Einschalten des Rollstuhls.
2. Im Display (1) der Begleitsteuerung leuchten die beiden Dioden „EIN/AUS“ und „Rollstuhlfahrer steuert“.
3. Drücken Sie auf die Umschalttaste (2) an der Begleitsteuerung. Die Begleitsteuerung wird dadurch aktiviert und es erscheinen folgende Betriebsanzeigen:
 - In der Anzeige des Rollstuhlfahrer-Fahrpults: Batteriesymbol (Anzeige der Akku-Kapazität), darunter der Buchstabe „A“ = Begleitperson (Attendant).
 - In der Anzeige (1) der Begleitsteuerung: Rechts leuchtet die Diode „Begleitperson steuert“.



Informationen zur Anzeige des Ladezustands des Akkus entnehmen Sie bitte der Gebrauchsanweisung des Rollstuhls.

4.2 Geschwindigkeit einstellen

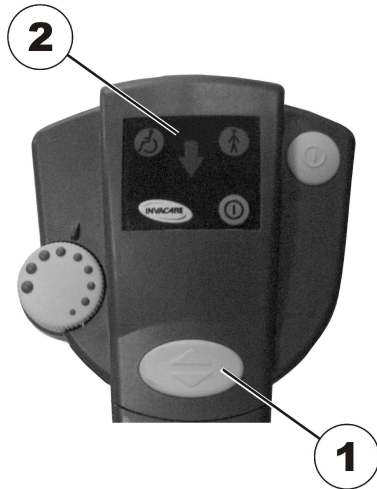


Die Höchstgeschwindigkeit des Elektrorollstuhls kann vom Benutzer individuell auf seine persönlichen Bedürfnisse und seine Umgebung abgestimmt werden. Die aktuell eingestellte Höchstgeschwindigkeit wird von der Geschwindigkeitsanzeige am Rollstuhl angezeigt und kann dort voreingestellt werden. Weitere feinere Geschwindigkeitsabstufungen können an der IDC mittels des Geschwindigkeitsreglers (1) eingestellt werden. Zusätzlich erhöht sich die Geschwindigkeit, je stärker die Fahrtaste gedrückt wird.

4.3 Steuerung des Rollstuhls mit der IDC

1. Schalten Sie den Rollstuhl am Master-Fahrpult ein. Die Anzeigen auf dem Fahrpult leuchten auf. Ggf. können Sie die Geschwindigkeit voreinstellen.
2. Verwenden Sie zur Auswahl der Begleitperson-Steuerung den Umschalter auf der IDC. Der Rollstuhl ist fahrbereit.

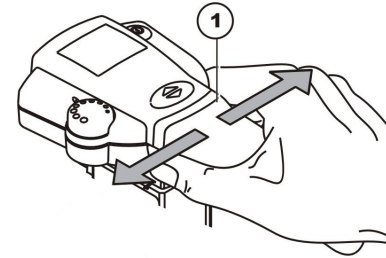
3. Einstellung der Fahrgeschwindigkeit (Geschwindigkeitsregler – siehe Abschnitt 4.2 Geschwindigkeit einstellen, Seite 10)
4. Drücken Sie die Fahrtaste, um den Rollstuhl in Bewegung zu setzen.
5. Stellen Sie die Ihrem Schrittempo entsprechende maximale Geschwindigkeit ein.



Durch Drücken der Umschalttaste für Vorwärts-/Rückwärtsgang (1) können Sie einstellen, ob der Rollstuhl vorwärts oder rückwärts fahren soll. Bei Auswahl des Rückwärtsgangs leuchtet der Pfeil (2) auf.

4.3.1 Steuerung des Rollstuhls

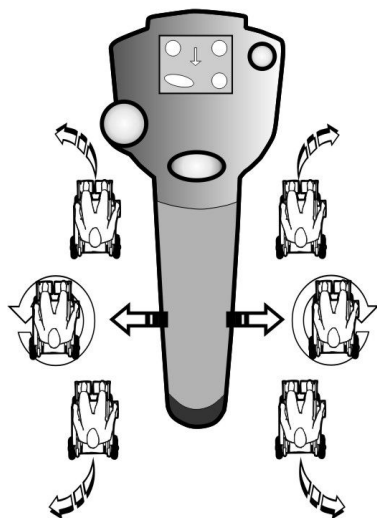
Die Elektronik im Handgriff (1) registriert die Handbewegungen der Begleitperson. Ein leichter Druck auf den Handgriff nach links oder rechts wird in einen Fahrbefehl für die Antriebsräder umgesetzt, so dass Kurven ohne großen Kraftaufwand durchfahren werden können.



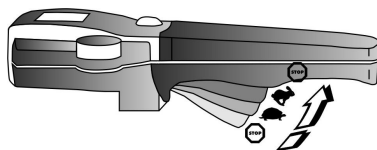
i Vergewissern Sie sich vor dem Rückwärtsfahren, ob der Rollstuhl eine direkte oder indirekte Lenkung besitzt, damit Sie wissen, in welche Richtung Sie lenken müssen und in welche Richtung der Rollstuhl tatsächlich fährt. Sie sollten sich vorab schrittweise mit der IDC-Begleitsteuerung vertraut machen, damit dem Rollstuhlbenutzer oder anderen Personen keine Gefahr droht.

4.3.2 So reagiert ein Rollstuhl auf Bewegungen des Handgriffs

Lenkung erfolgt über seitliches Drücken am Griff. Bei der Vorwärts- und Rückwärtsfahrt muss der Griff links berührt werden, damit der Rollstuhl nach links fährt. Wird der Griff rechts berührt, fährt der Rollstuhl nach rechts.



Fahrtrichtung

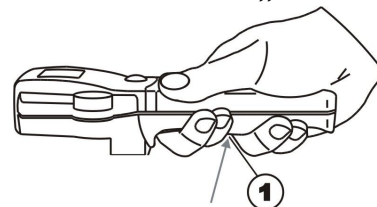


Je weiter die Taste gedrückt wird, desto schneller fährt der Rollstuhl.



Zum schnellen Abbremsen lassen Sie den Griff einfach los. Der Rollstuhl bremst. Beim Drücken der Fahrtaste mit voller Kraft wird der Rollstuhl durch einen „Nothalt“ gestoppt.

4.4 Informationen über die „Nothalt-Funktion“



Wenn der Rollstuhl aufgrund einer gefährlichen Situation sofort gestoppt werden muss, drücken Sie die Fahrtaste (1) so fest wie möglich durch. Das bewirkt eine sofortige Zwangsabschaltung des Antriebs. Nach dem Loslassen der Fahrtaste (1) kann der Rollstuhl sofort wieder weiterfahren.

Invacare Verkaufsadressen

Belgium & Luxemburg:

Invacare nv
Autobaan 22
B-8210 Loppem
Tel: (32) (0)50 83 10 10
Fax: (32) (0)50 83 10 11
belgium@invacare.com
www.invacare.be

Eastern Europe & Middle East:

Invacare GmbH, EDO
Kleiststraße 49
D-32457 Porta Westfalica
Tel: (49) (0)57 31 754 540
Fax: (49) (0)57 31 754 541
edo@invacare.com
www.invacare.eu.com

Deutschland:

Invacare GmbH,
Alemannenstraße 10
D-88316 Isny
Tel: (49) (0)7562 700 0
Fax: (49) (0)7562 700 66
kontakt@invacare.com
www.invacare.de

Österreich:

Invacare Austria GmbH
Herzog Odilostrasse 101
A-5310 Mondsee
Tel: (43) 6232 5535 0
Fax: (43) 6232 5535 4
info-austria@invacare.com
www.invacare.at

Schweiz / Suisse / Svizzera:

Invacare AG
Benkenstrasse 260
CH-4108 Witterswil
Tel: (41) (0)61 487 70 80
Fax: (41) (0)61 487 70 81
switzerland@invacare.com
www.invacare.ch

1521480-C 2015-12-15



Making Life's Experiences Possible™



Yes, you can.®