

# Invacare® Ultra Low Maxx van Motion Concepts

Bijlage bij de gebruikershandleiding voor de elektrische  
rolstoel

**nl**   **Modulair elektrisch verplaatsingssysteem**  
**Gebruiksaanwijzing**



Deze handleiding dient te worden overhandigd aan de gebruiker van het product.  
Lees deze handleiding VÓÓR u het product gebruikt en bewaar hem voor eventuele raadplegingen in de toekomst.



**Yes, you can.®**

© 2018 Invacare Corporation

Alle rechten voorbehouden. Herpublicatie, duplicatie of gehele of gedeeltelijke wijziging is verboden zonder voorafgaande schriftelijke toestemming van Invacare. Handelsmerken zijn te herkennen aan ™ en ®. Alle handelsmerken zijn eigendom van of gelicentieerd aan Invacare Corporation of haar dochterondernemingen, tenzij anders aangegeven.

---

# Inhoudsopgave

---

<b>1 Algemeen</b> .....	<b>6</b>
1.1 Inleiding .....	6
1.2 Symbolen in deze handleiding .....	6
1.3 Garantie-informatie .....	7
<b>2 Veiligheid</b> .....	<b>8</b>
2.1 Veiligheidsinformatie over het gebruik van het zittingstelsel .....	8
<b>3 Componenten</b> .....	<b>10</b>
3.1 Elektrische verplaatsingsfuncties .....	10
3.2 Veiligheidsblokkering en limietschakelaars .....	11
<b>4 Montage</b> .....	<b>14</b>
4.1 Algemene informatie over het aanpassen van de Ultra Low Maxx .....	14
4.2 Aanpassingsmogelijkheid voor bedieningskast .....	14
4.2.1 De hoogte van de bedieningskast aanpassen (alleen voor wegklapbare steunen) .....	15
4.2.2 Bedieningskast verschuiven .....	15
4.3 Aanpassingsmogelijkheden voor de afstandsbedieningssteun van de Quad Link .....	16
4.3.1 De hoogte van de bedieningskast aanpassen .....	16
4.3.2 Positie bedieningskast aanpassen .....	16
4.3.3 De spanning van de vergrendeling aanpassen .....	16
4.3.4 De bedieningskast naar de zijkant draaien .....	17
4.4 Aanpassingsmogelijkheden voor de houder voor de centrale kernstaaf .....	18
4.4.1 De diepte van de houder voor de centrale staaf aanpassen .....	18
4.4.2 De hoogte van de houder voor de centrale kernstaaf aanpassen .....	18
4.4.3 De stand van de joystick/het display op de houder voor de centrale kernstaaf aanpassen .....	19
4.5 Handmatige kinbediening aanpassen .....	20
4.5.1 De joystick voor arm-/beenbesturing aanpassen .....	20
4.5.2 De eivormige schakelaar aanpassen .....	21
4.6 De hoofdbediening aanpassen .....	21
4.7 De zuig-en-blaashoofdbediening aanpassen .....	22
4.8 Het wegklapmechanisme aanpassen .....	22
4.9 De wegklapbare displayhouder aanpassen .....	23
4.10 De zitdiepte aanpassen .....	25
4.11 De hoek van de vooraf ingestelde rugleuning aanpassen .....	25
4.12 De opklapbare cantileverarmsteun afstellen .....	25
4.13 Terugklapbare Maxx-cantileverarmsteun op Ultra-rail .....	27
4.14 De terugklapbare armsteun op twee stangen verstellen .....	28
4.15 Armsteunkussens met ondersteuning voor bovenste extremiteiten (Multi Axis Upper Extremity Support, MACES) afstellen .....	29
4.16 De elleboogblokkade afstellen .....	29
4.17 Heupsteun met snelontgrendeling .....	31
4.18 Aanpassingen zijsteun zijpelot .....	34
4.19 De hoofdsteun aanpassen .....	35
4.19.1 Hoofdsteunadapter plaatsen voor een Elite- of een hoge rugleuning .....	36
4.19.2 Instelling en installatie van de hoofdsteun (autostijl) .....	36
4.19.3 De onderdelen van de Elan-hoofdsteun aanpassen .....	37
4.19.4 Hoofdsteunonderdelen met meerdere assen aanpassen .....	39
4.20 Pivot Plus-beensteunen .....	40
4.20.1 Pivot Plus-beensteunen wegklappen .....	40
4.20.2 Pivot Plus-beensteunen verwijderen .....	41
4.20.3 De hoek van Pivot Plus-beensteunen aanpassen .....	41
4.20.4 De in breedte verstelbare en hoekverstelbare voetplaat aanpassen .....	42

4.21	Beensteunen met gecentreerde bevestiging — met de hand verstelbaar . . . . .	43	4.25.1	Beensteun naar buiten zwenken en/of verwijderen . . . . .	57
4.21.1	De beensteun verwijderen . . . . .	43	4.25.2	Hoek van de beensteun instellen . . . . .	58
4.21.2	Hoek van de beensteun instellen . . . . .	43	4.25.3	Lengte van de beensteun instellen . . . . .	59
4.21.3	Lengte van de beensteun instellen . . . . .	44	4.25.4	Diepte van de kuitplaat instellen . . . . .	59
4.21.4	De hoek van de voetplaat aanpassen . . . . .	44	4.25.5	Hoogte van de kuitplaat instellen . . . . .	60
4.21.5	Hoek en hoogte van de kuitplaat instellen . . . . .	44	4.25.6	Kuitplaat voor het uitstappen eerst ontgrendelen en naar achteren zwenken . . . . .	60
4.22	LNX-beensteun . . . . .	45	4.25.7	De hoek van de verstelbare voetplaat instellen . . . . .	61
4.22.1	De lengte van de beensteun instellen . . . . .	45	4.25.8	De hoek en diepte van de verstelbare voetplaat instellen . . . . .	61
4.22.2	De hoek van de voetplaat aanpassen . . . . .	46	4.26	Elektrisch verstelbare beensteunen (ADE-beensteunen) . . . . .	61
4.22.3	De breedte aanpassen van de voetplaat van de beensteun met gecentreerde bevestiging . . . . .	46	4.26.1	Beensteun naar buiten zwenken en/of verwijderen . . . . .	61
4.22.4	De hoek van de voetplaat instellen . . . . .	47	4.26.2	Hoek van de beensteun instellen . . . . .	62
4.22.5	De hoogte en breedte van het kuitkussen instellen . . . . .	47	4.26.3	Lengte van de beensteun instellen . . . . .	62
4.23	Vari-F voetsteun . . . . .	48	4.26.4	Diepte van de kuitplaat instellen . . . . .	63
4.23.1	Voetensteun/beensteun naar buiten zwenken en/of verwijderen . . . . .	48	4.26.5	Hoogte van de kuitplaat instellen . . . . .	63
4.23.2	Hoek van de beensteun instellen . . . . .	48	4.26.6	Kuitplaat voor het uitstappen eerst ontgrendelen en naar achteren zwenken . . . . .	63
4.23.3	Eindaanslag van de voetensteun instellen . . . . .	49	4.26.7	De hoek van de verstelbare voetplaat instellen . . . . .	64
4.23.4	Lengte van de voetensteun instellen . . . . .	51	4.26.8	De hoek en diepte van de verstelbare voetplaat instellen . . . . .	64
4.24	Vari-A beensteun . . . . .	51	4.27	Conversietabel tussen imperiale en metrische eenheden . . . . .	64
4.24.1	Voetensteun/beensteun naar buiten zwenken en/of verwijderen . . . . .	51	<b>5 Gebruik . . . . .</b>	<b>67</b>	
4.24.2	Hoek van de beensteun instellen . . . . .	52	5.1	Verstelbare armsteun draaien/verwijderen . . . . .	67
4.24.3	Eindaanslag van de beensteun instellen . . . . .	53	5.2	De cantileverarmsteun draaien . . . . .	67
4.24.4	Lengte van de beensteun instellen . . . . .	55	5.3	De heupsteun met snelvergrendeling plaatsen/verwijderen . . . . .	69
4.24.5	Diepte van de kuitplaat instellen . . . . .	55	5.4	Gecentreerde, elektrische LNX-beensteunen met telescopische voetensteun gebruiken . . . . .	69
4.24.6	Hoogte van de kuitplaat instellen . . . . .	56	5.5	De bedieningskast naar de zijkant zwenken . . . . .	70
4.24.7	Kuitplaat voor het uitstappen eerst ontgrendelen en naar achteren zwenken . . . . .	56	5.6	De houder voor de centrale kernstaaf opzij klappen . . . . .	70
4.24.8	De hoek van de verstelbare voetplaat instellen . . . . .	57			
4.24.9	De hoek en diepte van de verstelbare voetplaat instellen . . . . .	57			
4.25	ADM beensteun . . . . .	57			

5.7 De wegklapbare displayhouder naar de zijkant klappen .....	70
<b>6 Onderhoud .....</b>	<b>72</b>
6.1 Onderhoudsschema .....	72
<b>7 Problemen oplossen .....</b>	<b>73</b>
7.1 Prestatieproblemen oplossen .....	73
<b>8 Technische Specificaties .....</b>	<b>77</b>
8.1 Technische specificaties .....	77

## 1 Algemeen

### 1.1 Inleiding

Deze gebruikershandleiding bevat belangrijke informatie over het gebruik van dit product. Lees de gebruikershandleiding aandachtig door en volg de veiligheidsinstructies op om zeker te zijn van een veilig gebruik van het product. Lees ook zorgvuldig de gebruikershandleiding van uw elektrische rolstoel.

Omdat dit document betrekking heeft op alle beschikbare modellen (op de datum waarop dit document is gedrukt), zijn mogelijk niet alle delen relevant voor uw product. Indien niet expliciet anders wordt vermeld, verwijst elk hoofdstuk in dit document naar alle modellen van het product.

De modellen en uitvoeringen die in uw land beschikbaar zijn, zijn te vinden op de prijslijst van het desbetreffende land.

Invacare behoudt zich het recht voor om productspecificaties zonder voorafgaande kennisgeving te wijzigen.

Controleer voordat u dit document leest of u de juiste versie hebt. U vindt een pdf-bestand met de laatste versie op de Invacare-website.

Als u de lettergrootte in de gedrukte versie van het document moeilijk kunt lezen, kunt u een pdf-versie downloaden van de website. In de pdf-versie kunt u de letters op het scherm aanpassen tot een grootte die u prettiger vindt.

Neem voor meer informatie over het product, bijvoorbeeld meldingen over productveiligheid en teruggeroepen producten, contact op met uw Invacare-vertegenwoordiger. Zie de adressen aan het einde van dit document.

### 1.2 Symbolen in deze handleiding

In deze handleiding worden gevarenaanduidingen aangegeven met symbolen. De symbolen gaan gepaard met een kernwoord dat de ernst van het risico aangeeft.



#### WAARSCHUWING

Duidt op een gevaarlijke situatie die kan leiden tot ernstig letsel of overlijden als de situatie niet wordt vermeden.



#### VOORZICHTIG

Duidt op een gevaarlijke situatie die kan leiden tot licht of klein letsel als de situatie niet wordt vermeden.



#### BELANGRIJK

Duidt op een gevaarlijke situatie die kan leiden tot materiële schade als de situatie niet wordt vermeden.



Nuttige tips, adviezen en informatie voor een efficiënt, probleemloos gebruik.



Dit product voldoet aan richtlijn 93/42/EEG betreffende medische hulpmiddelen. De introductiedatum van dit product staat vermeld in de CE-conformiteitsverklaring.



Dit symbool duidt op de verschillende gereedschappen en onderdelen die u nodig hebt voor het verrichten van bepaalde werkzaamheden.

### 1.3 Garantie-informatie

Wij bieden voor dit product een fabrieksgarantie in overeenstemming met onze Algemene Voorwaarden in de respectievelijke landen.

Garantieclaims kunnen alleen worden ingediend via de dealer bij wie u het product hebt gekocht.

## 2 Veiligheid

### 2.1 Veiligheidsinformatie over het gebruik van het zittingsysteem

Uw Ultra Low Maxx-zittingsysteem is voor aflevering speciaal geconfigureerd en gemonteerd aan het onderstel van de rolstoel. Onthoud dat de uiteindelijke configuratie- en aankoopbeslissing wat het volledige rolstoelsysteem betreft de verantwoordelijkheid van de gebruiker van de elektrische rolstoel is, die een dergelijke beslissing kan nemen, en van zijn/haar zorgverlener. De inhoud van deze handleiding is gebaseerd op de veronderstelling dat een deskundige op het gebied van mobiliteitshulpmiddelen de elektrische rolstoel voor de gebruiker heeft afgesteld en de behandelende zorgverlener heeft geassisteerd bij het geven van gebruiksinstructies voor dit hulpmiddel.

De gebruikershandleiding van de elektrische rolstoel bevat alle relevante veiligheidsinformatie over het gebruik van de elektrische rolstoel inclusief het zittingsysteem. Zorg dat u deze veiligheidsinformatie leest en opvolgt.



#### **WAARSCHUWING!**

##### **Risico op kantelen**

De elektrische rolstoel kan kantelen wanneer u de stabiliteitskenmerken van de rolstoel wijzigt door uw zitpositie te wijzigen.

- Stel voor uzelf de persoonlijke veiligheidsgrenzen vast door in de aanwezigheid van een gekwalificeerde zorgverlener in diverse situaties te oefenen met leunen, reiken en verzitten in de rolstoel voordat u de rolstoel daadwerkelijk gaat gebruiken.



#### **WAARSCHUWING!**

##### **Risico op kantelen (vervolg)**

- Uw Ultra Low Maxx-zittingsysteem kan in verschillende voorover- en achteroverleunstanden op het onderstel worden gemonteerd. Zorg dat de geselecteerde positie u van een maximale stabiliteit voor alle zitposities voorziet.
- Houd rekening met alle persoonlijke spullen en accessoires (rugzakken, beademingssystemen, extra accu's, enzovoort) die op de rolstoel worden meegenomen. Een volle rugzak, die bijvoorbeeld aan de achterkant van het zittingsysteem is bevestigd, kan de achterwaartse stabiliteit van uw rolstoel significant verminderen.



**WAARSCHUWING!****Risico op kantelen (vervolg)**

- Houd rekening met de rugleuning die wordt gebruikt. Een ingedaalde stand van de rugleuning kan uw zwaartepunt bijvoorbeeld naar achteren verschuiven en kan de achterwaartse stabiliteit van de rolstoel aanmerkelijk verminderen. Omgekeerd kan een dik rugkussen het zwaartepunt naar voren verplaatsen waardoor de voorwaartse stabiliteit van de rolstoel wordt verminderd.
- Verplaats uw gewicht altijd in de richting waarin u draait. Als u het gewicht in de tegenovergestelde richting van de draai verplaatst, kan dit ten koste gaan van de stabiliteit van het onderstel van de rolstoel waardoor deze kan kantelen.
- Houd rekening met het zitkussen dat wordt gebruikt. Een dik zitkussen verhoogt uw zwaartepunt en vermindert de stabiliteit van de rolstoel in alle richtingen.
- Alle Ultra Low Maxx-systemen zijn voorzien van rijblokkeringen. Zorg dat een blokkering zo is ingesteld dat dit niet ten koste gaat van uw stabiliteit wanneer u rijdt (raadpleeg *3.2 Veiligheidsblokkering en limietschakelaars, pagina 11*).
- De rolstoel heeft een programmeerbare bediening waarmee de maximale versnelling en vertraging van de rolstoel kan worden aangepast. Zorg dat deze op een geschikt niveau voor het systeem en voor u, de gebruiker, zijn ingesteld.

**WAARSCHUWING!****Risico op kantelen (vervolg)**

- Wanneer de rolstoel wordt bediend met een verminderd toerental of een antikantelblokkering, moet u zich altijd op een gelijkmatig oppervlak voortbewegen om ervoor te zorgen dat dit niet ten koste gaat van de stabiliteit van de rolstoel.
- Zorg dat er met alle medische aandoeningen rekening wordt gehouden wanneer u uw rolstoel instelt. Onvrijwillige spierbewegingen zoals spasmen kunnen de stabiliteit van de rolstoel aantasten, vooral wanneer het zittingsysteem is gekanteld of achterover helt.
- Wanneer een systeem volledig is gekanteld of volledig achterover helt, mogen de voorwielen van de rolstoel nooit van de grond komen. Als dit toch gebeurt, moet u onmiddellijk contact opnemen met uw geautoriseerde Invacare-leverancier om het probleem op te lossen.

## 3 Componenten

### 3.1 Elektrische verplaatsingsfuncties

Het zittingsysteem biedt de volgende functies:

#### ZWAARTEPUNT (CG) KANTELEN

De functie voor het kantelen van het zwaartepunt (CG of center of gravity) compenseert een gewichtsverplaatsing door de draaias en de hele zitting naar voren te schuiven wanneer de zitting naar achteren kantelt. Het standaardkantelbereik is 0°- 45° (met lift) of 0°- 50° (zonder lift).

#### HELLEN

Met de hellingsfunctie kunnen gebruikers de rugleuninghoek van hun systeem wijzigen binnen een opgegeven bereik. Het standaardbereik van de hellingshoek is 90°-168°.

#### ESR

ESR (vermindering van de verlengde schaar) wordt gesynchroniseerd met de hellingsfunctie om de omvang van de schaarbeweging tussen de klant en de rugleuning te verminderen. Dit wordt gerealiseerd met behulp van een verbindingsstuk dat de rugleuning op de achterste handvaten verschuift wanneer de stoel naar achteren helt.

#### VOOROVER HELLEN

De functie voor voorover hellen is beschikbaar als optie op systemen die kunnen hellen en past de rughoek van het zittingsysteem naar voren aan, waardoor de rugleuninghoek minder dan 90° wordt. (Let op: de maximale hoek voor achterover hellen wordt ongeveer verminderd met het aantal graden van het voorover hellen).

## SCHAARLIFT-/LIFTMODULE

Met de schaarliftmodule kunnen gebruikers hun elektrische verplaatsingssysteem 300 mm verhogen ten opzichte van de laagste hoogte (van stoel tot vloer) van hun systeem. De schaarlift wordt gecombineerd met een functie voor kantelen.

## BEENSTEUNEN

Ons brede scala aan elektrische en handmatige beensteunen is verkrijgbaar in uiteenlopende grootten en stijlen, inclusief individuele beensteunen en centraal gemonteerde voetplaten om de benen van klanten te ondersteunen. Daarnaast bieden we een breed assortiment beensteunbeugels die bij de gekozen beensteunen passen. Elektrische beensteunen kunnen worden geprogrammeerd om in een van de twee volgende configuraties te worden uitgevoerd:

- Individueel (beensteunen werken onafhankelijk van elkaar),
- Gecombineerd (beensteunen werken tegelijk)

## 3.2 Veiligheidsblokkering en limietschakelaars



### GEVAAR!

#### Risico op ernstig letsel of overlijden

De hoek waaronder de limietschakelaars/blokkeringen zijn ingesteld, zijn essentieel voor de veilige werking van het zittingsysteem.

- Invacare is niet aansprakelijk voor letsel of schade die is geleden door bepaalde aanpassingen die niet onder de instellingen vallen die door de fabriek worden aangeraden.
- Om de juiste instellingen te kunnen waarborgen, dienen aanpassingen aan veiligheidsblokkeringen en limieten alleen te worden uitgevoerd door een gekwalificeerde technicus.
- Overschrijd nooit de maximale aanbevolen limieten. Veiligheidsblokkeringen en limietschakelaars moeten zodanig worden ingesteld dat ze optimaal tegemoetkomen aan de behoeften van de gebruiker zonder dat dit ten koste gaat van de totale stabiliteit van de rolstoel.
- Na elke aanpassing van een limiet of blokkering moet u het zittingsysteem altijd testen over het volledige bereik van de beweging (dat wil zeggen bij kanteling, helling en lift) om te controleren of de herziene instellingen op de juiste manier functioneren en ervoor te zorgen dat dit niet heeft geleid tot stabiliteits- of interferentieproblemen.



Aanvullende veiligheidsblokkeringen en limietschakelaars kunnen wellicht vereist zijn voor meer gespecialiseerde/gecompliceerde zittingsystemen. Voor informatie over limieten/blokkeringen die niet in deze handleiding worden genoemd, kunt u voor hulp contact opnemen met onze technische dienst.

### Limiet DLO (rijblokkering) kantelen/hellen

Alle zittingsystemen die kunnen kantelen en hellen zijn uitgerust met een DLO (rijblokkering) die voorkomt dat de rolstoel kan rijden wanneer het zittingsysteem is gekanteld of geheld voorbij een vooraf vastgelegde veilige totale hoek. De totale hoek kan worden gevormd door elke zithoek, rughoek en/of hoek van het grondoppervlak. De rijblokkering reageert alleen als hoeken in stilstand worden aangepast.

De limiet DLO (rijblokkering) is ingesteld op een maximum van 60° (TDX SP2)/50° (Storm<sup>4</sup>). Op de Storm<sup>4</sup> wordt de DLO (rijblokkering) via een extra schakelaar geactiveerd als de kanteelhoek groter is dan 25°.

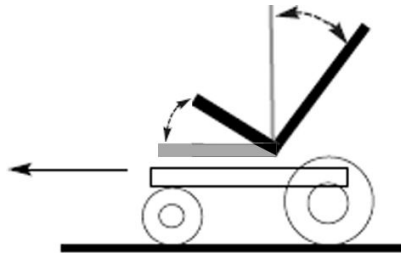


Fig. 3-1

(Hoek gemeten vanaf verticaal)

### Limiet RDS-lift (verminderde rijsnelheid)

Zittingsystemen die zijn geconfigureerd met een schaarliftmodule zijn geconfigureerd/geprogrammeerd met een limiet voor verminderde rijsnelheid. De limiet voor de verminderde rijsnelheid wordt via microschakelaars toegepast op het zittingsysteem zodra:

- het zittingsysteem wordt opgetild naar een vooraf vastgelegde hoogte ten opzichte van de uitgangspositie (volledig ingetrokken), of
- het zittingsysteem verder wordt gekanteld dan de vooraf ingestelde maximale hoek.

### Kantel-/hel-/liftsystemen

Limiet RDS =

(T/R/L-systemen):

- max. 100 mm (TDX SP2)
- 10 mm (Storm<sup>4</sup>)
- 130° – 90°

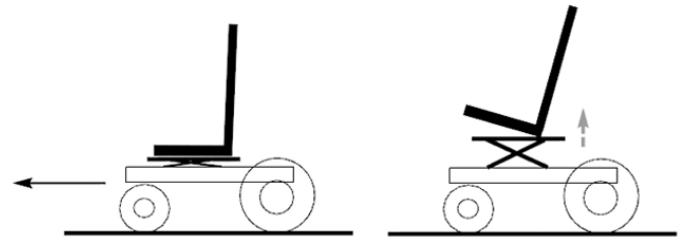


Fig. 3-2 Uitgangspositie (links), RDS-limiet lift (rechts)

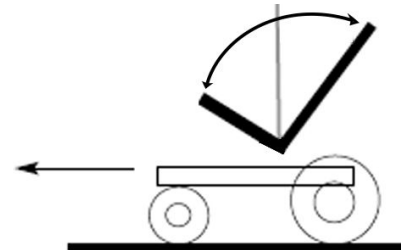


Fig. 3-3 RDS-limiet kanteling

### Max. limiet rughoek

De maximale kantellimietschakelaar stelt automatisch de maximale rughoek voor het zittingsysteem vast voor de combinatie kantelen/hellen. De limiet dient te voorkomen dat de rughoek een maximale vooraf ingestelde hoek overschrijdt. Ultra Low Maxx-zittingsystemen worden vooraf in de fabriek ingesteld op de maximaal toegestane hoek en hoeven verder niet te worden aangepast tenzij de maximale hoek moet worden verkleind (zie de onderstaande gevarenaanduiding).

**Kantelen/hellen: max. limiet voor kantelen/hellen = 168°**



### Risico op beschadiging van de rolstoel

– Wanneer de maximale limiet voor de rughoek wordt vastgesteld, moet u altijd rekening houden met de omvang en locatie van eventuele persoonlijke spullen die op de rolstoel worden meegenomen, omdat dit interferentie kan veroorzaken tussen de rugleuning en het onderstel van de rolstoel wanneer deze volledig is gekanteld/geheld, en schade kan veroorzaken aan de actuator en/of de rolstoel.

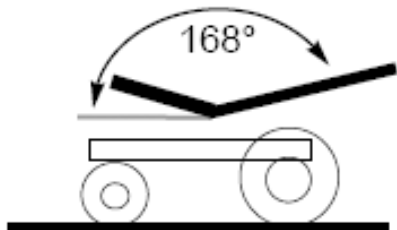
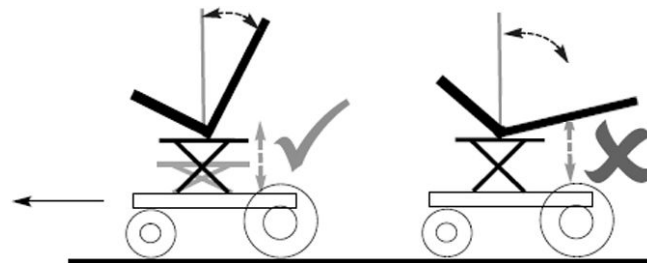


Fig. 3-4 Max. limiet voor kantelen/hellen (max. rughoek)

### Liftblokkering

Liftsystemen zijn uitgerust met een liftblokkering die voorkomt dat de liftactuator omhoog kan gaan wanneer het systeem meer dan 60° is gekanteld of geheld (TDX SP2)/50° (gecombineerde hoek Storm<sup>4</sup>)/25° (kantelhoek Storm<sup>4</sup>).



TDX SP2:	Max. 60°	>60°
Gecombineerde hoek Storm <sup>4</sup> :	Max. 50°	>50°
Kantelhoek Storm <sup>4</sup> :	Max. 25°	>25°

## 4 Montage

### 4.1 Algemene informatie over het aanpassen van de Ultra Low Maxx



#### LET OP!

#### Schade aan het mobiliteitshulpmiddel en kans op ongevallen

Door de verschillende combinaties in aanpassingsopties en de bijbehorende instellingen is het mogelijk dat onderdelen van het mobiliteitshulpmiddel elkaar hinderen.

- Het mobiliteitshulpmiddel is uitgerust met een individueel, meervoudig aanpasbaar zittingsysteem met verstelbare beensteunen, armsteunen en hoofdsteen of andere opties. Deze aanpassingsopties worden in de volgende hoofdstukken beschreven. Met deze opties kan de zitting worden aangepast aan de fysieke eisen en de conditie van de gebruiker. Controleer of de onderdelen van het mobiliteitshulpmiddel elkaar niet hinderen als u het zittingsysteem en de functies van de zitvoorziening aanpast aan de gebruiker.

### 4.2 Aanpassingsmogelijkheid voor bedieningskast

De volgende informatie geldt voor alle zittingsysteem.



#### LET OP!

**Risico dat de bedieningskast naar achteren wordt gedrukt tijdens een ongelukkige botsing tegen een obstakel, zoals een deurpost of tafel, en de joystick tegen het armsteunkussen bekneld raakt als de stand van de bedieningskast is verschoven en niet alle schroeven vastzitten**

Daardoor zal het mobiliteitshulpmiddel ongecontroleerd vooruit rijden en mogelijk letsel veroorzaken bij de gebruiker van het mobiliteitshulpmiddel en iedereen die in de weg staat.

- Zorg er bij het verstellen van de stand van de bedieningskast altijd voor dat alle schroeven stevig vastzitten.
- Als dat per ongeluk gebeurt, moet u direct de elektronica op de bedieningskast van het mobiliteitshulpmiddel uitschakelen.



#### LET OP!

#### Risico op lichamelijk letsel

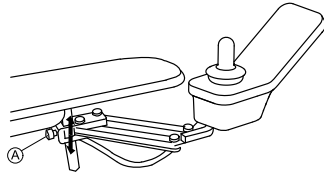
Als iemand bijvoorbeeld tegen de bedieningskast leunt bij het plaatsnemen in en opstaan uit de rolstoel, kan de houder van de bedieningskast breken en de gebruiker kan dan uit de stoel vallen.

- Leun nooit tegen de bedieningskast ter ondersteuning bij, bijvoorbeeld, verplaatsing.

#### 4.2.1 De hoogte van de bedieningskast aanpassen (alleen voor wegklapbare steunen)



- Inbussleutel van 6 mm



1. Draai de inbusschroef ① los.
2. Stel de bedieningskast op de gewenste hoogte in.
3. Draai de inbusschroef weer vast.

#### 4.2.2 Bedieningskast verschuiven

De bedieningskast kan 20 mm (0,8 inch) zijwaarts worden verschoven.



- Inbussleutel van 3 mm

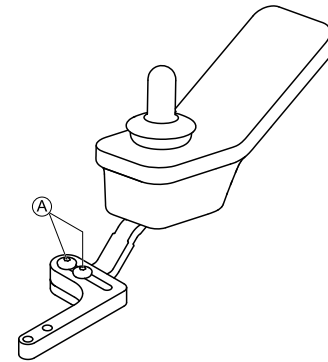
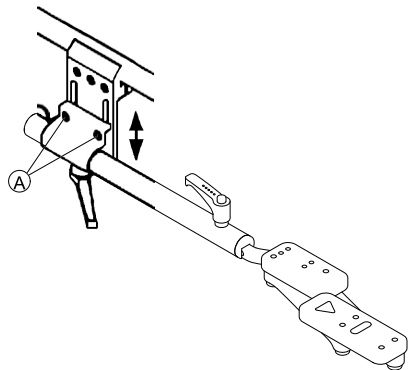


Fig. 4-1

1. Draai de inbusschroeven ① los.
2. Verschuif de bedieningskast naar wens.
3. Draai de inbusschroeven weer vast.

## 4.3 Aanpassingsmogelijkheden voor de afstandsbedieningssteun van de Quad Link

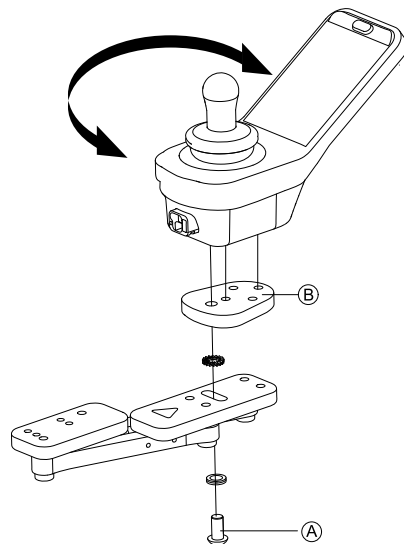
### 4.3.1 De hoogte van de bedieningskast aanpassen



1. Draai de twee stelschroeven ① los op de afstandsbedieningsbevestiging.
2. Schuif de bevestigingsbuis van de bedieningskast omhoog of omlaag naar de gewenste hoogte.
3. Draai de twee stelschroeven vast op de afstandsbedieningsbevestiging.

### 4.3.2 Positie bedieningskast aanpassen

Voer deze procedure uit om de positie van de bedieningskast op de Quad Link aan te passen.



1. Draai schroef ① los waarmee het verstelbare werkblad van de bedieningskast ② aan de Quad Link is bevestigd.
2. Draai de bedieningskast in de gewenste positie.
3. Draai de schroef vast om het verstelbare werkblad van de bedieningskast aan de Quad Link vast te maken.

### 4.3.3 De spanning van de vergrendeling aanpassen

De Quad Link is standaard uitgerust met twee magneten die de Quad Link in uitgeklapte stand vergrendelen. Door een magneet te verwijderen, neemt de spanning af en is de Quad Link gemakkelijker te ontgrendelen.

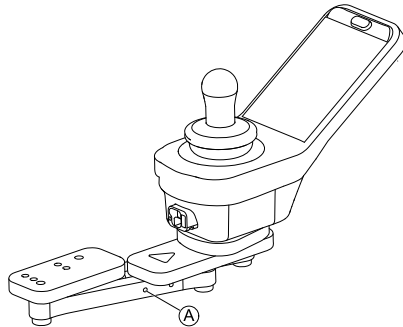


**LET OP!**

**Risico op letsel of beschadiging van de rolstoel**  
 Als beide magneten worden verwijderd, heeft de Quad Link geen vergrendeling meer. De Quad Link zou dan per ongeluk terug kunnen klappen.  
 – Laat altijd minimaal één magneet zitten.



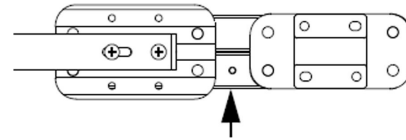
- Een klein puntig voorwerp, zoals een paperclip



1. Klap de Quad Link opzij om bij de magneten te kunnen komen.
2. Steek het puntige voorwerp in het gat **A** en duw de magneet aan de andere kant naar buiten.

**4.3.4 De bedieningskast naar de zijkant draaien****WAARSCHUWING!**

– Zorg dat er geen vingers tussen de verbindingstangen zitten wanneer de intrekbare bedieningskastbevestiging van de Quad Link op zijn plaats wordt vergrendeld. Er kan iets bekneld raken tussen de verbindingstangen wanneer de Quad Link op zijn plaats wordt vergrendeld.

**De bedieningskast naar de zijkant draaien**

1.



Als u de bedieningskast wilt terugtrekken vanuit de normale uitgeklapte positie, moet u de binnenkant van de bedieningskast naar buiten duwen tot de Quad Link vrij komt.

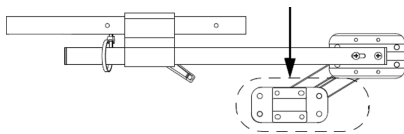


De Quad Link werkt het best wanneer de bedieningskast aan de binnenkant van de bedieningskast, vlak bij het armsteunkussen, naar buiten wordt geduwd.

2. Duw de bedieningskast naar buiten en naar achteren tot de Quad Link helemaal tot in de meest teruggetrokken positie is geplaatst.

## De bedieningskast terugzetten in de uitgeklapte positie

1.



U kunt de bedieningskast weer terugzetten in de normale, uitgeklapte positie door de binnenkant van de bedieningskast naar buiten te duwen en vervolgens naar voren en naar binnen tot de Quad Link helemaal tot in de meest uitgeklapte positie vastklikt.

## 4.4 Aanpassingsmogelijkheden voor de houder voor de centrale kernstaaf.



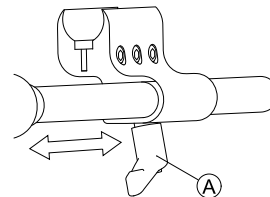
### LET OP!

#### Risico op letsel en beschadiging

Resterende bramen en ontbrekende einddoppen na wijzigingen aan stangen, zoals ingekorte stangen, kunnen leiden tot letsel of beschadiging.

- Verwijder bramen nadat u de te lange stang hebt ingekort.
- Plaats de einddop terug na het verwijderen van de bramen.

### 4.4.1 De diepte van de houder voor de centrale staaf aanpassen



1. Draai hendel Ⓐ los.
2. Verplaats de houder voor de centrale staaf naar de gewenste positie.
3. Maak de hendel vast.

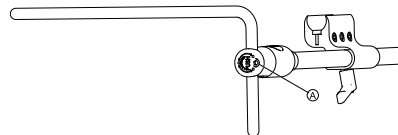
### 4.4.2 De hoogte van de houder voor de centrale kernstaaf aanpassen

U kunt de hoogte van de houder voor de centrale kernstaaf op twee manieren aanpassen:

- Tegelijk met de hoogte van de armsteun aanpassen. Raadpleeg de betreffende hoofdstukken voor de armsteun.
- Alleen de hoogte van de houder voor de centrale kernstaaf aanpassen. Raadpleeg het gedeelte hieronder.




- Inbussleutel van 3/16 inch

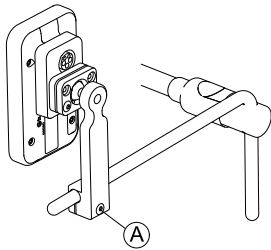


1. Draai de schroef **A** los.
2. Stel de kernstaaf op de gewenste hoogte af.
3. Draai de schroef vast.

#### 4.4.3 De stand van de joystick/het display op de houder voor de centrale kernstaaf aanpassen

##### DLX-REM500

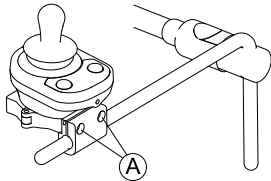
- 
- Inbussleutel van 3/16 inch



1. Draai de schroef **A** los.
2. Plaats het display op de kernstaaf.
3. Draai de schroef vast.

##### DLX-CR400 en DLX-CR400LF

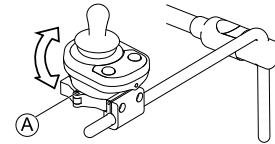
- 
- Inbussleutel van 5/32 inch



1. Draai de schroeven **A** los.
2. Plaats de joystick op de kernstaaf.
3. Draai de schroeven vast.



- Inbussleutel van 1/8 inch



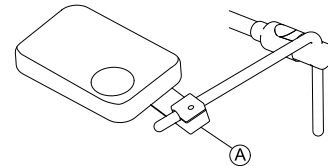
1. Draai de schroef **A** los.
2. Open de klem en plaats de joystick op de kernstaaf.
3. Draai de schroef vast.

#### ASL-onderdelen op het werkblad van de kernstaaf



- Inbussleutel van 3/16 inch

In de volgende afbeelding ziet u een voorbeeld.



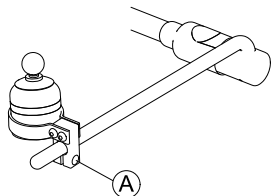
1. Draai de schroef **A** los.
2. Plaats de joystick op de kernstaaf.
3. Draai de schroef vast.

## ASL-onderdelen alleen op de kernstaaf



- Inbussleutel van 5/32 inch

In de volgende afbeelding ziet u een voorbeeld.



1. Draai de schroef ① los.
2. Plaats de joystick op de kernstaaf.
3. Draai de schroef vast.

## 4.5 Handmatige kinbediening aanpassen



### LET OP!

#### Risico op letsel en beschadiging

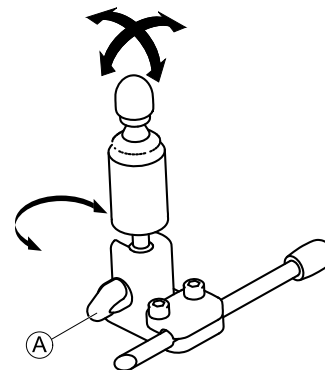
Resterende bramen en ontbrekende einddoppen na wijzigingen aan stangen, zoals ingekorte stangen, kunnen leiden tot letsel of beschadiging.

- Verwijder bramen nadat u de te lange stang hebt ingekort.
- Plaats de einddop terug na het verwijderen van de bramen.

## 4.5.1 De joystick voor arm-/beenbesturing aanpassen

### De stand van de joystick aanpassen

De joystick kan 360 graden worden gedraaid. Via een sleuf in de zijkant kunt u de joystick in een hoek van 90 graden plaatsen.

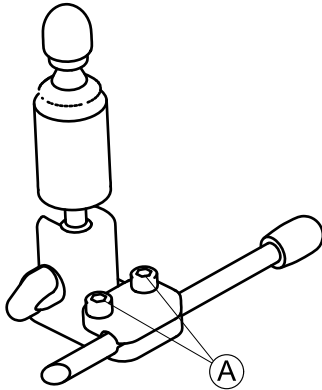


1. Draai de handschroef ① los.
2. Draai het onderste gedeelte van de joystick om de sleuf in positie te brengen.
3. Pas de stand van de joystick aan. Desgewenst kunt u de joystick in een hoek van 90 graden in de sleuf vergrendelen.
4. Draai de handschroef vast.

### De positie op de houder aanpassen



- Inbussleutel van 5/32 inch



1. Draai de schroeven Ⓐ los.
2. Plaats de joystick op de houder.
3. Draai de schroeven vast.

#### De diepte en hoogte aanpassen

Raadpleeg 4.8 *Het wegklapmechanisme aanpassen*, pagina 22.

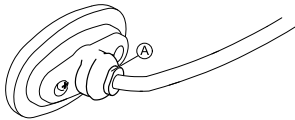
#### 4.5.2 De eivormige schakelaar aanpassen

##### De stand van de schakelaar aanpassen

De eivormige schakelaar kan 360 graden worden gedraaid.



- Dopsleutel van 7/16 inch



1. Draai de moer Ⓐ los.
2. Pas de stand van de eivormige schakelaar aan.
3. Draai de moer vast.

#### De diepte en hoogte aanpassen

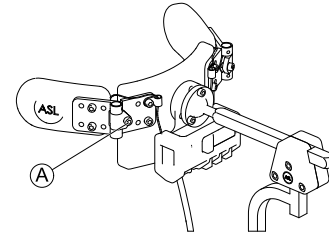
Raadpleeg 4.8 *Het wegklapmechanisme aanpassen*, pagina 22.

## 4.6 De hoofdbediening aanpassen

### De positie van het kussen aanpassen



- Inbussleutel van 5/32 inch (4 mm)



1. Draai de schroef Ⓐ los.
2. Pas de positie van het kussen aan.
3. Draai de schroef vast.

### De protonvormige zijstukken aanpassen

Raadpleeg 4.8 *Het wegklapmechanisme aanpassen*, pagina 22.

### De positie van de hoofdsteun aanpassen

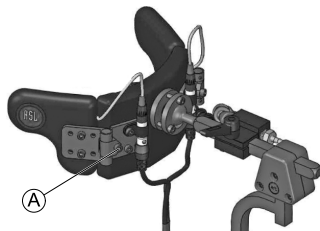
Raadpleeg 4.19.4 *Hoofdsteunonderdelen met meerdere assen aanpassen*, pagina 39.

## 4.7 De zuig-en-blaas hoofdbediening aanpassen

### De positie van het kussen aanpassen

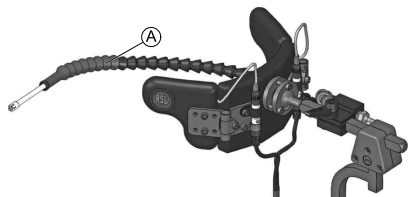


- Inbussleutel van 5/32 inch (4 mm)



1. Draai de schroef Ⓐ los.
2. Pas de positie van het kussen aan.
3. Draai de schroef vast.

### De positie van het zuig-en-blaasventiel aanpassen



1. Buig het flexibele zuig-en-blaasventiel Ⓐ in de gewenste positie.

## De diepte van het zuig-en-blaasventiel aanpassen



1. Maak de klemhendel Ⓐ los.
2. Stel het zuig-en-blaasventiel af op de gewenste diepte.
3. Zet de klemhendel vast.

## De positie van de hoofdsteen aanpassen

Raadpleeg 4.19.4 Hoofdsteenonderdelen met meerdere assen aanpassen, pagina 39.

## 4.8 Het wegklapmechanisme aanpassen



### LET OP!

#### Risico op letsel en beschadiging

Resterende bramen en ontbrekende einddoppen na wijzigingen aan stangen, zoals ingekorte stangen, kunnen leiden tot letsel of beschadiging.

- Verwijder bramen nadat u de te lange stang hebt ingekort.
- Plaats de einddop terug na het verwijderen van de bramen.

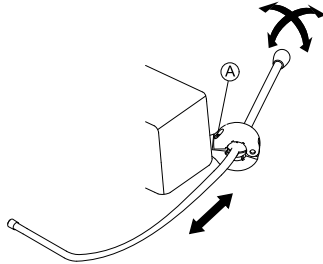
Het wegklapmechanisme kan voor verschillende opties worden gebruikt, zoals:

- Protonvormige zijstukken van hoofdbediening

- Joystick voor arm-/beenbesturing, voor bediening met de kin
- Eivormige schakelaar



- Inbussleutel van 5/32 inch



### Diepte aanpassen

1. Draai de schroef ① los.
2. Stel de stang af op de gewenste diepte.
3. Draai de schroef vast.

### Positie aanpassen

Het wegklapmechanisme kan 360 graden worden gedraaid.

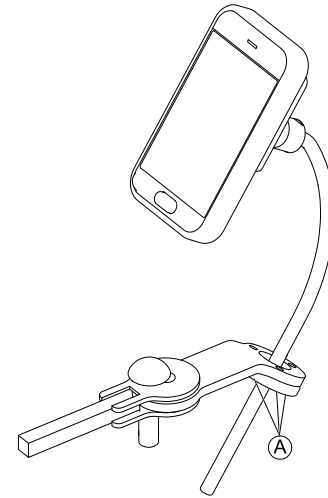
1. Draai de schroef ① los.
2. Zet het mechanisme in de gewenste positie.
3. Draai de schroef vast.

## 4.9 De wegklapbare displayhouder aanpassen

### De hoogte van de houder aanpassen



- Inbussleutel van 3 mm



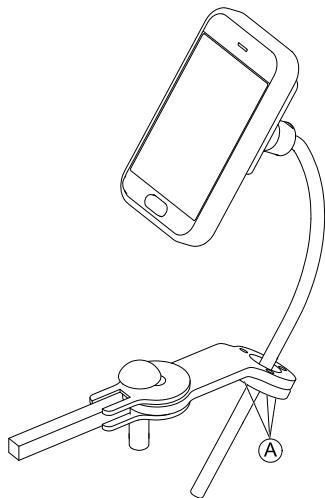
1. Draai de schroeven ① los.
2. Zet de houder op de gewenste hoogte.
3. Draai de schroeven vast.

### De stand van de houder aanpassen

De houder kan 360 graden worden gedraaid.



- Inbussleutel van 3 mm



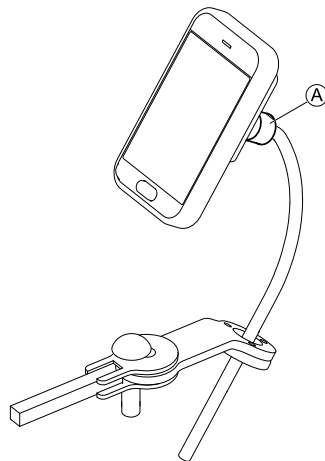
1. Draai de schroeven Ⓐ los.
2. Pas de stand van de houder aan.
3. Draai de schroeven vast.

### De stand van het display aanpassen

Het display kan 360 graden worden gedraaid.



- Dopsleutel van 18 mm
- 



1. Maak klembus Ⓐ los.
2. Pas de stand van het display aan.
3. Draai de klembus vast.



## 4.10 De zitdiepte aanpassen

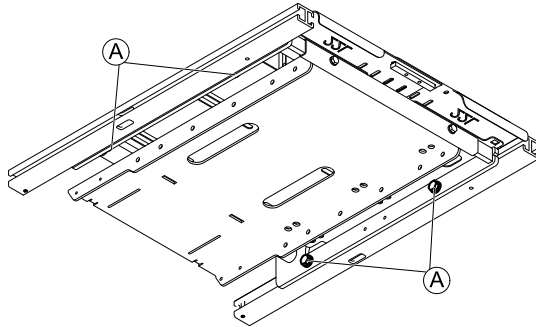


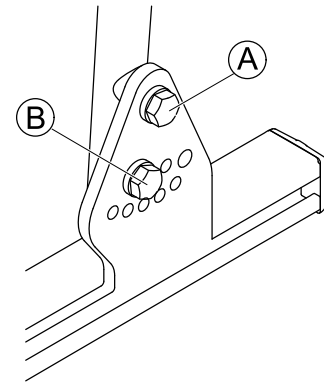
Fig. 4-2

1. Draai de schroeven **A** aan de onderkant van de zitting los.  
Verwijder deze schroeven niet!
2. Stel de zijrails met de voorste zitplaten in op de gewenste zitdiepte.
3. Draai de schroeven vast.

## 4.11 De hoek van de vooraf ingestelde rugleuning aanpassen



- Dopsleutel van 10 mm
- Dopsleutel van 13 mm



1. Draai schroeven **A** aan beide zijden los.  
Verwijder deze schroef niet.
2. Draai schroef en sluitring **B** aan beide zijden los en verwijder ze.
3. Zet de rugleuning in de gewenste hoek.
4. Plaats de schroef en sluitring terug en draai ze vast.

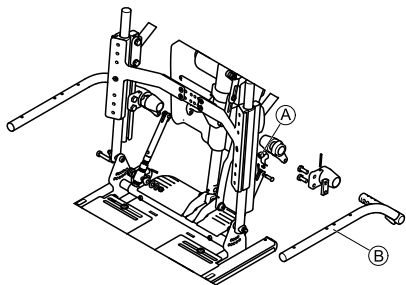
## 4.12 De opklapbare cantileverarmsteun afstellen

### De breedte van de armsteun aanpassen



Gereedschap:

- Inbussleutel van 6 mm



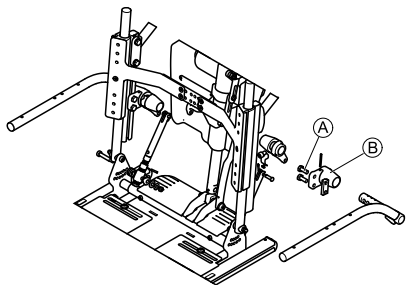
1. Verwijder de schroef ①.
2. Zet de armsteun ② op de gewenste breedte.
3. Plaats de schroef en draai die vast.

### De hoogte van de armsteun aanpassen



Gereedschap:

- Steeksleutel van 13 mm



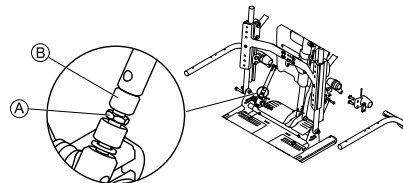
1. Draai de schroeven ① los.
2. Zet de armsteun ② op de gewenste hoogte.
3. Draai de schroeven vast.

### De hoek van de armsteun aanpassen



Gereedschap:

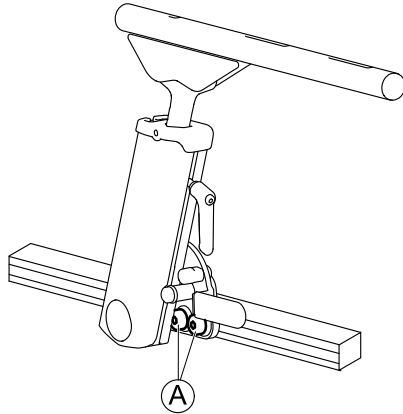
- Steeksleutel van 13 mm



1. Draai de borgmoer ① los.
2. Pas de hoek van de armsteunen aan door de draadstang te verstellen met de vleugelmoer ②:
  - Schroef de draadstang naar binnen om de armsteun te verhogen.
  - Schroef de draadstang naar buiten om de armsteun te verlagen.
3. Draai de vleugelmoer vast.

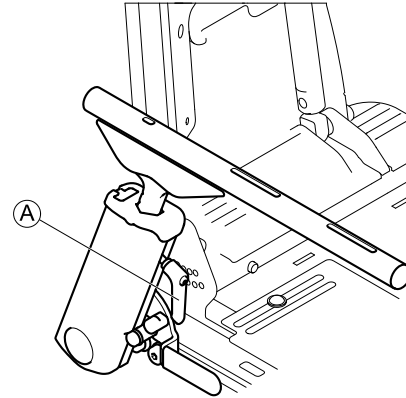
## 4.13 Terugklapbare Maxx-cantileverarmsteun op Ultra-rail

### De positie aanpassen



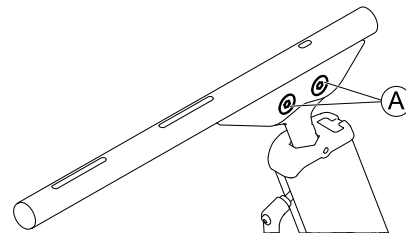
1. Draai de schroeven **A** los.  
Verwijder deze schroeven niet.
2. Zet de armsteun in de gewenste positie.
3. Draai de schroeven vast.

### De hoogte aanpassen



1. Maak de klemhendel **A** los.
2. Stel de armsteun af op de gewenste hoogte.
3. Zet de klemhendel vast.

### De hoek aanpassen



1. Draai de schroeven **A** los.  
Verwijder deze schroeven niet.
2. Zet de armsteun in de gewenste hoek.
3. Draai de schroeven vast.

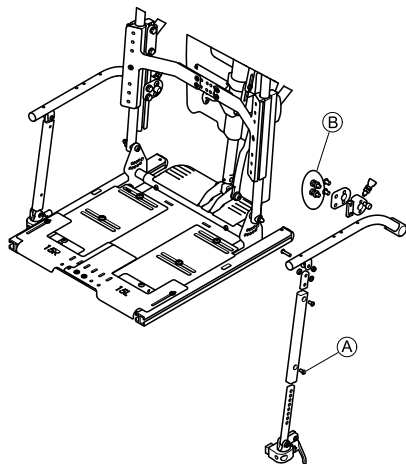
## 4.14 De terugklapbare armsteun op twee stangen verstellen

De terugklapbare armsteun op twee stangen heeft een verstelbare draaiarm voor hoogteaanpassingen in stappen van 13 mm.



Gereedschap:

- inbussleutel van 5 mm
- Dopsleutel van 13 mm



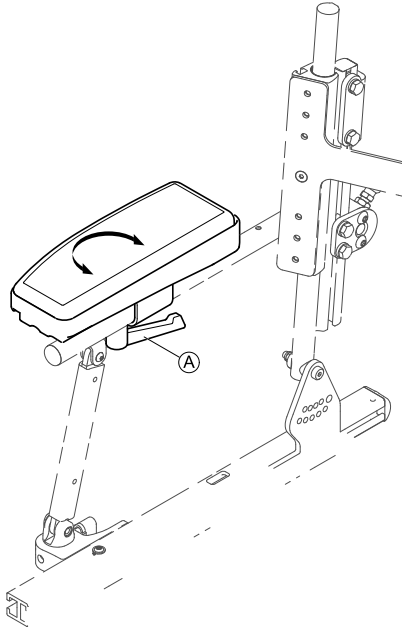
1. Verwijder de schroef **A** en schuif de binnenste draaiarm omhoog/omlaag tot de gewenste hoogte.
2. Plaats de schroef terug.

3. U kunt de armsteunhouder aanpassen aan de hoogteaanpassing van de draaiarm door de twee schroeven **B** aan de binnenkant van de armsteunhouder los te draaien en de armsteunhouder in de rugbuis tot de gewenste hoogte omhoog/omlaag te schuiven.
4. Draai de schroeven weer vast.

### Verstelbare armsteun en heupsteun

Wanneer u een verstelbare armsteun op twee stangen gebruikt in combinatie met een heupsteun, moet de heupsteun vóór de houder van de verstelbare armsteun op twee stangen worden geplaatst. Wanneer u de heupsteun achter de houder plaatst, kan de heupsteun beschadigd raken wanneer u de rugleuning naar achteren beweegt.

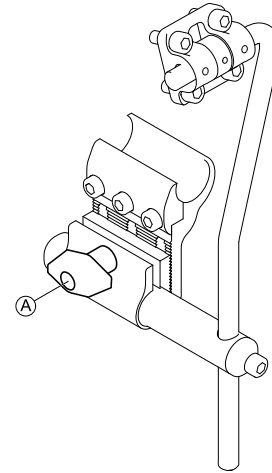
#### 4.15 Armsteunkussen met ondersteuning voor bovenste extremiteiten (Multi Axis Upper Extremity Support, MACES) afstellen



1. Draai de klemsluiting Ⓐ los.
2. Stel het armsteunkussen in op de juiste positie.
3. Maak de klemsluiting vast.

#### 4.16 De elleboogblokkade afstellen

De diepte van de elleboogblokkade aanpassen

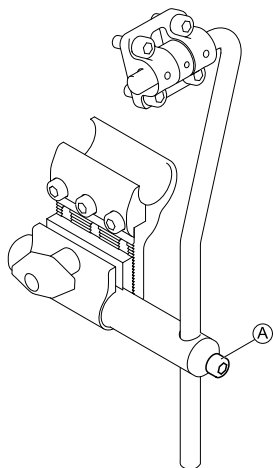


1. Draai de schroef Ⓐ los.  
Verwijder deze schroef niet.
2. Stel de elleboogblokkade op de gewenste diepte af.
3. Draai de schroef vast.

#### De hoogte van de elleboogblokkade aanpassen



- inbussleutel van 5 mm



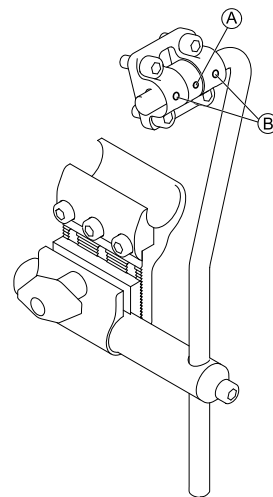
1. Draai de schroef **A** los.  
Verwijder deze schroef niet.
2. Stel de elleboogblokkade op de gewenste hoogte af.
3. Draai de schroef vast.

#### De breedte van de elleboogblokkade aanpassen

---



- Inbussleutel van 3 mm
  - Inbussleutel van 4 mm
- 



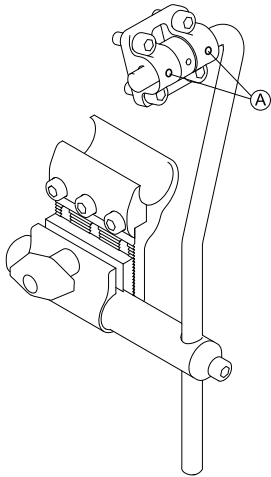
1. Maak schroeven **A** en moer **B** los.  
Verwijder deze schroeven niet.
2. Stel de elleboogblokkade op de gewenste breedte af.
3. Draai de schroeven vast.

#### De hoek van de elleboogblokkade aanpassen

---



- Inbussleutel van 4 mm
-



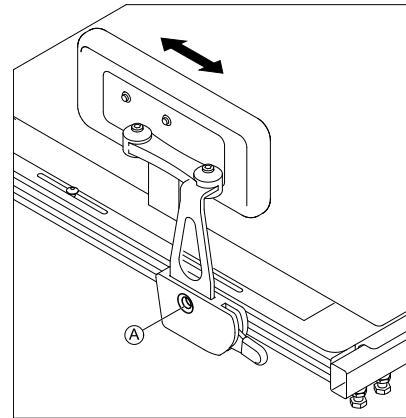
1. Draai de schroeven Ⓐ los.  
Verwijder deze schroeven niet.
2. Stel de elleboogblokkade af in de gewenste hoek.
3. Draai de schroeven vast.

#### 4.17 Heupsteun met snelontgrendeling

##### De positie van de heupsteun aanpassen



- inbussleutel van 5 mm

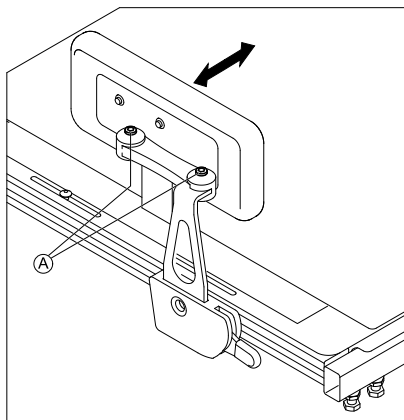


1. Draai de schroef Ⓐ los.  
Verwijder deze schroef niet.
2. Zet de heupsteun in de gewenste positie.
3. Draai de schroef vast.


##### De breedte van de heupsteun aanpassen



- 2 inbussleutels van 5 mm




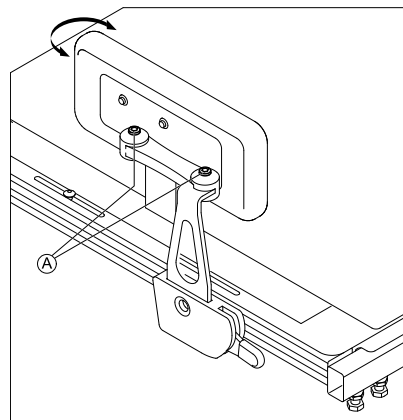
1. Draai de schroeven ① los.
2. Stel de heupsteun op de gewenste breedte in.

 U kunt de heupsteun alleen smaller dan de zitbreedte instellen en niet breder.

3. Draai de schroeven vast.


#### De hoek van de heupsteun aanpassen

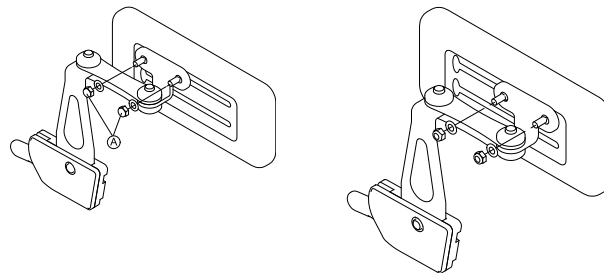
 • inbussleutel van 5 mm



1. Draai de schroeven ① los.
2. Zet de heupsteun in de gewenste hoek.
3. Draai de schroeven vast.

#### De diepte van het heupkussen aanpassen

 • Dopsleutel van 10 mm





1. Maak de twee schroeven **A** los.
2. Stel het heupkussen in op de gewenste diepte.
3. Draai de schroeven vast.

### De hoogte van het heupkussen aanpassen

U kunt de hoogte van het heupkussen op twee manieren aanpassen:

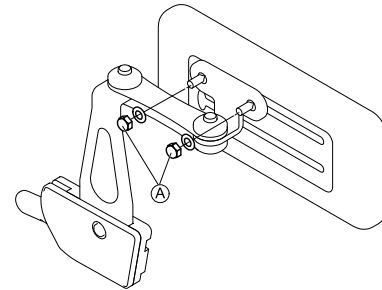
- Via de bevestigingsleuven
- Via de beugel.

#### Via de bevestigingsleuven



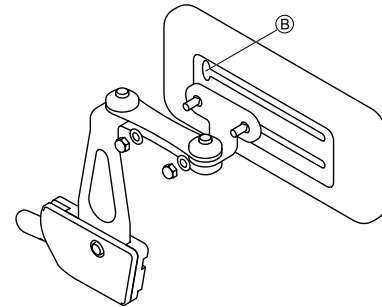
- Dopsleutel van 10 mm

1.



Maak de twee schroeven **A** los.

2.



Verwijder de heupkussenbeugel uit de bevestigingsleuf via de uitsparing **B**.

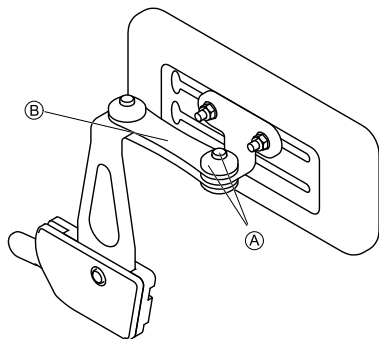
3. Plaats de heupkussenbeugel in een andere bevestigingsleuf.
4. Draai de schroeven vast.

#### Via de beugel



- inbussleutel van 5 mm

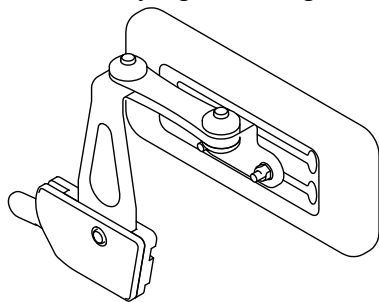
1.



Verwijder de bovenste schroef en wrijvingsdop ①.

2. Verwijder de kleine wrijvingsverbinding ②.

3.



Verwijder het heupkussen met de beugel, draai de beugel om en installeer deze opnieuw.

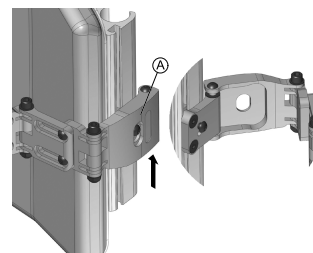
4. Plaats de wrijvingsverbinding en de wrijvingsdop en schroef deze vast.

#### 4.18 Aanpassingen zijsteun zijpelot



- Inbussleutel van 4 mm
- Dopsleutel van 10 mm

#### Wegklapfunctie

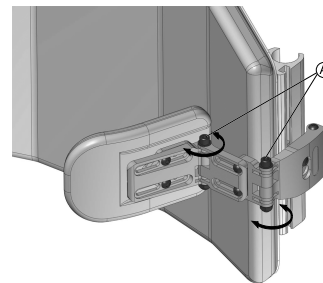


1. Trek beugel ① omhoog om de zijsteun los te maken.

2. Klap de zijsteun naar achteren.

#### Aanpassing van de hoek

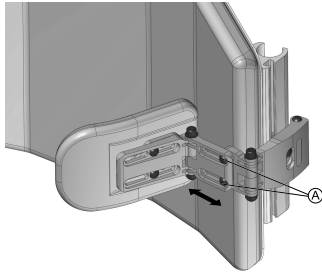
De hoek kan onbeperkt worden aangepast.



1. Draai moeren/schroeven (x2) ① los om de hoek van het kussen aan te passen.

#### Breedteaanpassing

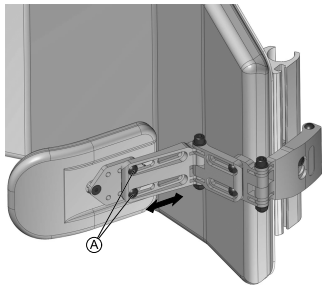
Wanneer beide zijsteunen worden aangepast, kan de breedte in totaal 89 mm (3,5 inch) worden aangepast.



1. Draai schroeven (x2) Ⓐ los om de breedte van de beugel aan te passen.

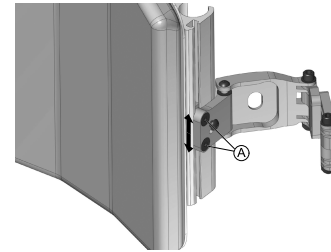
#### Aanpassing van diepte kussen

De diepte van het kussen kan binnen een bereik van 63,5 mm (2,5 inch) worden aangepast.



1. Draai schroeven (x2) Ⓐ los om de diepte van het kussen aan te passen.

#### Hoogteaanpassing



1. Draai schroeven (x2) Ⓐ los om de hoogte van de zijsteun aan te passen (of de zijsteun te verwijderen).

#### 4.19 De hoofdsteun aanpassen

De klemonderdelen voor de hoofdsteun zijn ontworpen om te worden geïnstalleerd in de bestaande bevestigingsgaten in het rugleuningdeel.

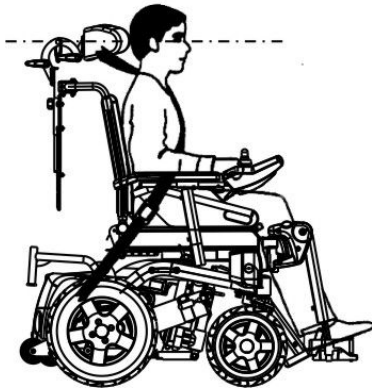


#### LET OP!

**Kans op letsel tijdens het gebruik van het mobiliteitshulpmiddel als voertuigstoel indien een hoofdsteun verkeerd is afgesteld of niet is geïnstalleerd.**

Bij een botsing kan dit leiden tot hyperextensie van de nek.

- Er moet een hoofdsteun worden geïnstalleerd. De hoofdsteun die optioneel door Invacare wordt geleverd voor dit mobiliteitshulpmiddel is perfect geschikt voor gebruik tijdens transport.
- De hoofdsteun moet worden aangepast aan de oorhoogte van de gebruiker.



### ! Risico op beschadiging van de rolstoel

– Voor systemen die zijn uitgerust met een elektrische hellingsstand en ESR (vermindering van de verlengde schaar), moet de hoofdsteun (onderbuis) altijd worden geïnspecteerd/getest op mogelijke interferentie over het volledige bereik van de hellingsstand. Als er interferentie plaatsvindt, moet de lengte van de onderbuis naar behoefte worden aangepast.



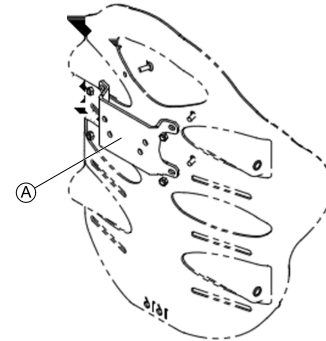
- Het kan nodig zijn om de hoes van het rugkussen te verwijderen en aan te passen om bij de bevestigingsgaten van de hoofdsteun op het rugdeel te kunnen komen.
- Als optie is er een vulplaatje verkrijgbaar. Dit kan worden geïnstalleerd tussen de klem en het rugdeel om extra ruimte/speling te creëren bij de Posture Back en de Deep Back.

## 4.19.1 Hoofdsteunadapter plaatsen voor een Elite- of een hoge rugleuning

Voor de plaatsing van een hoofdsteun op een hoge of een Elite-rugleuning hebt u een adapter nodig.



- Kruisopschroevendraaier
- Dopsleutel van 8 mm

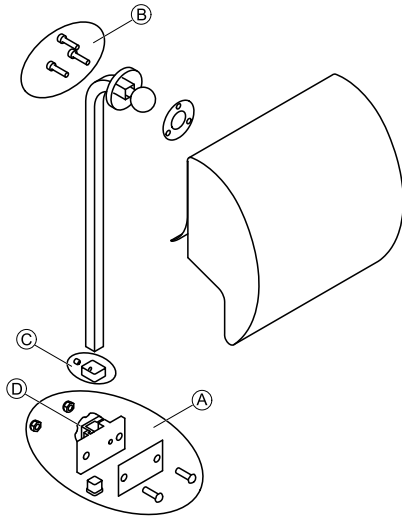


1. Gebruik de meegeleverde hardware en plaats de hoofdsteunadapter (A) in de bestaande bevestigingsgaten in het rugdeel.

## 4.19.2 Instelling en installatie van de hoofdsteun (autostijl)



- Inbussleutel van 2,5 mm
- Inbussleutel van 4 mm
- Inbussleutel van 5 mm
- Dopsleutel van 10 mm



1. Gebruik de meegeleverde hardware en installeer de hoofdsteunklem in de bestaande bevestigingsgaten in het rugdeel **A**.
2. Bevestig de hoofdsteunkussen aan de hoofdsteunstang met behulp van de meegeleverde montageonderdelen **B**.

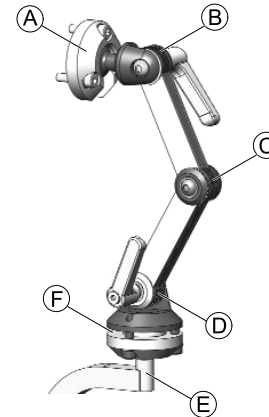


Het hoofdsteunkussen kan met de scharnierbal aan het uiteinde van de hoofdsteunstang tot de gewenste hoek worden aangepast door de montageonderdelen los of vast te draaien.

3. Pas de totale hoogte van het hoofdsteunkussen/de montagestang aan met de knop **D**.  
Voor de juiste instelling dient de hoofdsteun te worden aangepast aan de hoogte van de oren van de gebruiker.
4. Zodra de uiteindelijke hoogtepositie is ingesteld, zet u de D-ring (met de stelschroef) vast zodat deze op één lijn is met de bovenkant van de klem (om verschuiven te voorkomen) **C**.

#### 4.19.3 De onderdelen van de Elan-hoofdsteun aanpassen

De onderdelen van de Elan-hoofdsteun zijn uiterst verstelbaar. De onderstaande afbeelding laat zien in welke mate de koppelstukken kunnen worden versteld.



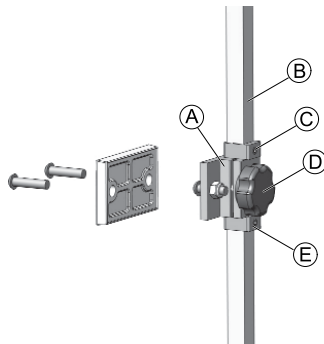
<b>A</b>	Bovenste veelhoekige draaispil	<ul style="list-style-type: none"> <li>• 360° draaien</li> <li>• 80° kantelen</li> </ul>
<b>B</b>	Bovenste verbinding	<ul style="list-style-type: none"> <li>• 180° draaien</li> </ul>

Ⓒ	Middelste verbinding	<ul style="list-style-type: none"> <li>• 100° draaien</li> </ul>
Ⓓ	Onderste verbinding	<ul style="list-style-type: none"> <li>• 180° draaien</li> </ul>
Ⓔ	Montagegastang	<ul style="list-style-type: none"> <li>• 360° draaien in stappen van 90°</li> </ul>
Ⓕ	Onderste veelhoekige draaispil	<ul style="list-style-type: none"> <li>• 360° draaien</li> <li>• 50° kantelen</li> </ul>

## Installatie



- Inbussleutel van 2,5 mm
- Inbussleutel van 4 mm
- inbussleutel van 5 mm



1. Installeer de hoofdsteunklem met de meegeleverde onderdelen in de aanwezige bevestigingsgaten in rugleuningdeel Ⓐ.
2. Bevestig het hoofdsteunkussen (niet afgebeeld) op de hoofdsteunstang met behulp van de meegeleverde montageonderdelen.



Het hoofdsteunkussen kan met de scharnierbal aan het uiteinde van de hoofdsteunstang tot de gewenste hoek worden aangepast door de montageonderdelen los of vast te draaien.

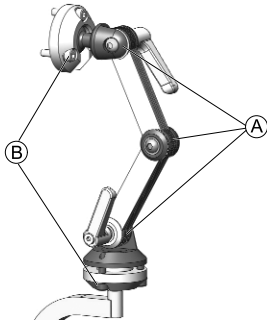
3. Maak de onderste D-ring Ⓔ los van de onderdelen.
4. Schuif de verticale montagegastang Ⓑ in de klemconstructie en stel het hoofdsteunkussen af op de gewenste hoogte. Draai knop Ⓓ vast. Voor de juiste instelling dient de hoofdsteun te worden aangepast aan de hoogte van de oren van de gebruiker.
5. Stel D-ring Ⓒ eventueel bij.
6. Zodra de uiteindelijke hoogtepositie is ingesteld, stelt u D-ring Ⓔ zo af dat deze op één lijn zit met de onderkant van de klem (om verschuiven te voorkomen).

## De diepte en hoek aanpassen

De diepte en hoek van de hoofdsteun kunnen verder worden aangepast via de beweegbare onderdelen.



- Inbussleutel van 4 mm
- inbussleutel van 5 mm



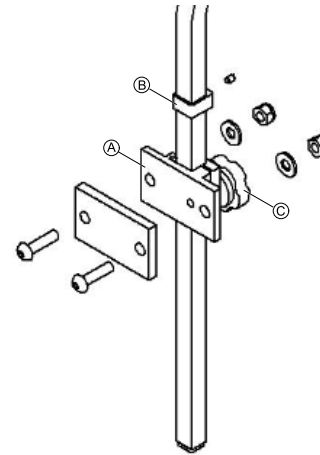
1. Draai de schroeven en klemhendels van het verstelsysteem met dubbele verbinding (A) en de schroeven van de bovenste en onderste draaispillen (B) los.
2. Zet de hoofdsteun in de gewenste positie.
3. Draai de schroeven en klemhendels weer vast.

#### 4.19.4 Hoofdsteunonderdelen met meerdere assen aanpassen

##### Installatie



- Inbussleutel van 2,5 mm
- Inbussleutel van 4 mm
- Dopsleutel van 10 mm



1. Installeer de hoofdsteunklem met de meegeleverde onderdelen in de aanwezige bevestigingsgaten in rugleuningdeel (A).
2. Bevestig het hoofdsteunkussen (niet afgebeeld) op de hoofdsteunstang met behulp van de meegeleverde montageonderdelen.



Het hoofdsteunkussen kan met de scharnierbal aan het uiteinde van de hoofdsteunstang tot de gewenste hoek worden aangepast door de montageonderdelen los of vast te draaien.

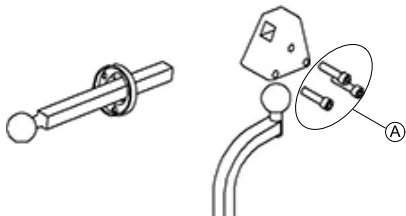
3. Stel het hoofdsteunkussen af op de gewenste hoogte.  
Draai knop © vast.  
Voor de juiste instelling dient de hoofdsteun te worden aangepast aan de hoogte van de oren van de gebruiker.
4. Zodra de uiteindelijke hoogtepositie is ingesteld, stelt u D-ring ⑥ zo af dat deze op één lijn zit met de bovenkant van de klem (om verschuiven te voorkomen).

### De diepte en hoek aanpassen

De hoofdsteun en horizontale stang kunnen verder worden aangepast met de driehoekige beugel voor diverse afwijkingen.



- Inbussleutel van 5/32 inch



1. Maak de onderdelen in de beugel voor diverse afwijkingen ① los.
2. Zet de hoofdsteun in de gewenste positie.
3. Draai de onderdelen weer vast.

## 4.20 Pivot Plus-beensteunen

### 4.20.1 Pivot Plus-beensteunen wegklappen

De Pivot Plus-beensteunen maken gebruik van een gebruikersvriendelijke hendel waarmee de beensteun wordt

vergrendeld en ontgrendeld, waardoor de pin van de beensteun kan draaien in de beensteunhouder.

1.

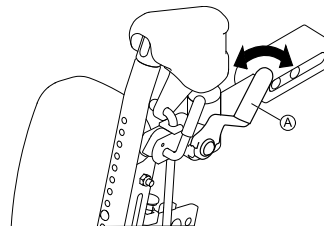


Fig. 4-3

Plaats de hendel ① in de ontgrendelde positie.

2.



Fig. 4-4

Klap de beensteun naar buiten.

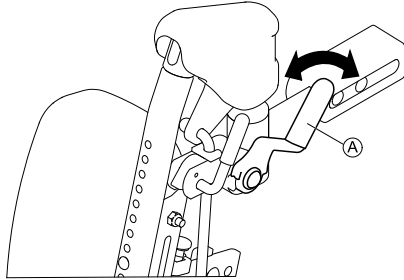


#### 4.20.2 Pivot Plus-beensteunen verwijderen

Indien dit nodig is, kunnen de Pivot Plus-beensteunen ook volledig van de elektrische rolstoel worden verwijderd.

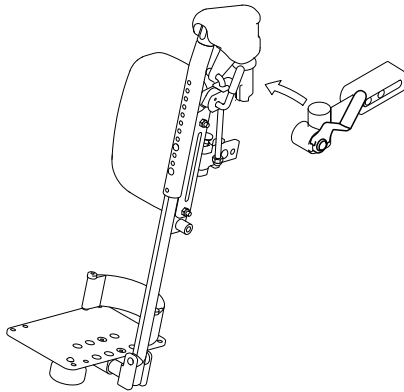
##### Verwijderen

1. Alleen elektrische Pivot Plus: Maak de actuator los.
- 2.



Zet de hendel ① in de onvergrendelde stand.

- 3.



Til de volledige beensteunconstructie omhoog.

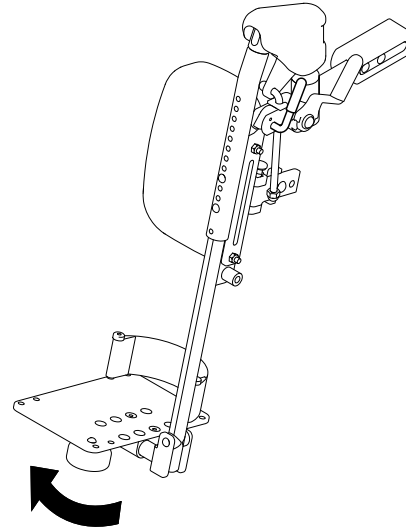
#### Opnieuw installeren

1. Plaats de pin van de beensteun in de beensteunhouder.
2. Zet de hendel weer in de vergrendelde positie.
3. Alleen elektrische Pivot Plus: Sluit de actuator aan.  
U moet de stekker kunnen horen vastklikken.

#### 4.20.3 De hoek van Pivot Plus-beensteunen aanpassen

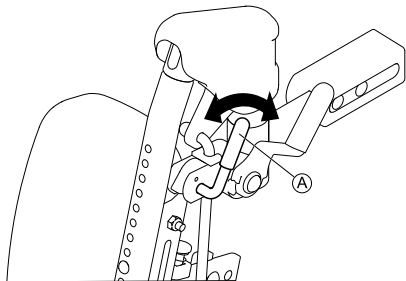
De hoek van de Pivot Plus-beensteun wordt aangepast door deze handmatig op te tillen of te laten zakken.

##### Pivot Plus-beensteun optillen



1. Til de beensteun omhoog naar de gewenste hoek.

## Pivot Plus-beensteun laten zakken



1. Ontgrendel de handmatige beensteunhendel Ⓐ.
2. Laat de beensteun zakken naar de gewenste hoek.
3. Vergrendel de handmatige beensteunhendel.

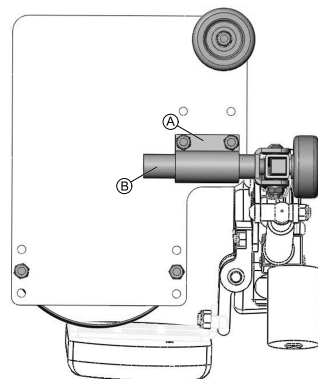
### 4.20.4 De in breedte verstelbare en hoekverstelbare voetplaat aanpassen



Gereedschap:

- Inbussleutel van 6 mm
- Dopsleutel van 10 mm

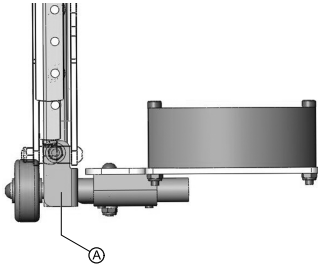
## De breedte aanpassen



1. Draai het klemblok Ⓐ los om de hele voetplaatpositie (breedte) aan te passen door het klemblok over de draaias Ⓑ te schuiven.

## De hoek aanpassen

De hoek van de voetplaat kan ook worden aangepast via de stelschroef aan de binnenkant van de voetplaatbeugel.



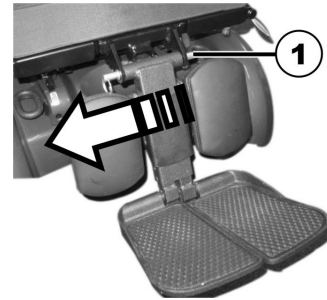
1. Draai de stelschroef **A** vast of los om de hoek van de voetplaat dienovereenkomstig te verkleinen of te vergroten.

## 4.21 Beensteunen met gecentreerde bevestiging — met de hand verstelbaar

### 4.21.1 De beensteun verwijderen

De centrale, handmatig verstelbare beensteun kan in zijn geheel worden verwijderd.

1.



Verwijder de afneembare as (1).

2.



Houd de beensteun stevig op zijn plaats en trek aan de hendel (1).

3. Verwijder de beensteun uit de houder (2).

### 4.21.2 Hoek van de beensteun instellen



#### LET OP!


**Als aan de hendel (1) wordt getrokken terwijl de beensteun niet vergrendeld is, klapt de beensteun met een schok naar beneden. Pas op voor verwonding**

– Vergrendel de beensteun voordat u aan de hendel trekt om de hoek van de beensteun aan te passen.

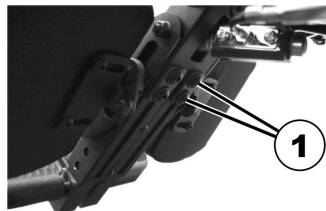


1. Houd de beensteun vast.
2. Trek aan de hendel (1).
3. Plaats de beensteun in de gewenste positie.

#### 4.21.3 Lengte van de beensteun instellen

-  • Inbussleutel van 3/16" (4,8 mm)

U kunt de lengte van de beensteunen onafhankelijk van elkaar instellen.



1. Draai de schroeven (1) aan de achterkant van de beensteun los met de inbussleutel.
2. Stel de gewenste lengte in.
3. Draai de schroeven weer vast.


#### 4.21.4 De hoek van de voetplaat aanpassen

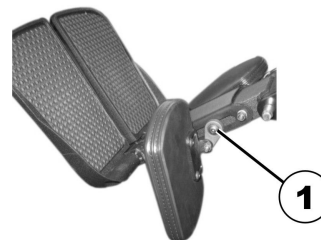
-  • Inbussleutel van 5/32 inch (4 mm)



1. Klap de voetplaten omhoog om bij de instelschroeven (1) te kunnen komen.
2. Zet de instelschroeven vast met de inbussleutel.
3. Klap de voetplaat weer naar beneden.

#### 4.21.5 Hoek en hoogte van de kuitplaat instellen

-  Gereedschap:  
• Inbussleutel van 3/16"



1. Klap de kuitplaat naar voren om de schroef (1) te kunnen bereiken.
2. Draai de schroef los met de binnenzeskantsleutel en stel de gewenste hoek en hoogte voor de kuitplaat in.

3. Draai de schroef weer vast.
4. Klap de kuitplaat terug.

## 4.22 LNX-beensteun

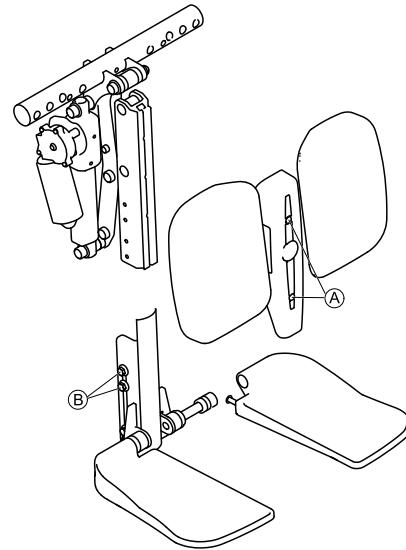
### 4.22.1 De lengte van de beensteun instellen

U kunt de hoek van de beensteun zo nodig vooraf instellen op 83° of 97°, in plaats van 90°. Neem contact op met uw Invacare-leverancier.



- Inbussleutel van 4 mm
- Steeksleutel van 10 mm

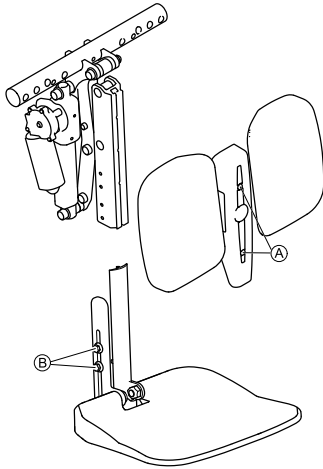
U kunt de lengte van de beensteun onafhankelijk van elkaar aanpassen:



1. Verwijder de schroeven **A** aan de voorkant van de beensteun.
2. Verwijder de bekleding samen met de kuitkussens.
3. Draai de moeren **B** los aan de zijkant van de beensteun. Het kan nodig zijn om de moeren te verwijderen en te verplaatsen van de ene sleuf naar de andere.
4. Stel de gewenste lengte in.
5. Draai de moeren weer vast.
6. Plaats de kuitkussens en de bekleding terug en draai de schroeven weer vast.



De beensteun met voetplaat kan op dezelfde manier worden aangepast.



#### 4.22.2 De hoek van de voetplaat aanpassen



- Inbussleutel van 5/32 inch (4 mm)



1. Klap de voetplaten omhoog om bij de instelschroeven (1) te kunnen komen.
2. Zet de instelschroeven vast met de inbussleutel.
3. Klap de voetplaat weer naar beneden.

#### 4.22.3 De breedte aanpassen van de voetplaat van de beensteun met gecentreerde bevestiging

U kunt de breedte van de voetplaat aanpassen met tussenstukken:

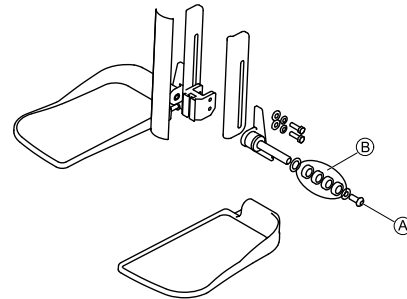
- Plaats de tussenstukken aan de binnenkant om de voetplaat breder te maken.
- Plaats de tussenstukken aan de buitenkant om de voetplaat smaller te maken.

Met elk tussenstuk wordt de voetplaat 6,35 mm (1/4 inch) breder of smaller.



Gereedschap:

- Inbussleutel van 6 mm



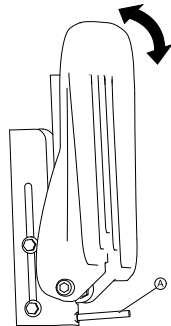
1. Verwijder de schroef (A).
2. Verwijder de tussenstukken (B) en de voetplaat.

3. Plaats zo veel tussenstukken aan de binnenkant als nodig is.
4. Plaats de voetplaat.
5. Plaats zo veel tussenstukken aan de buitenkant als nodig is.
6. Draai de schroef weer vast.

#### 4.22.4 De hoek van de voetplaat instellen



- Inbusleutel van 5/32 inch (4 mm)



1. Klap de voetplaat omhoog om bij de instelschroef **A** te kunnen.
2. Zet de instelschroef vast met de inbusleutel.
3. Klap de voetplaat weer naar beneden.

#### 4.22.5 De hoogte en breedte van het kuitkussen instellen

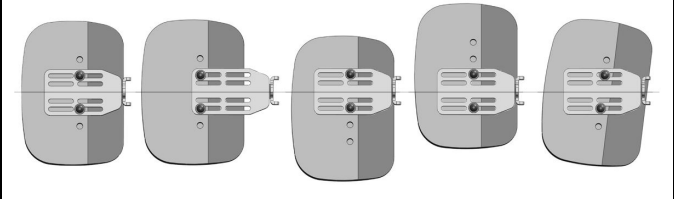


##### **Kans op schade aan het mobiliteitshulpmiddel**

- Zorg ervoor dat de kuitkussens, nadat u hier wijzigingen in hebt aangebracht, de zwenkwielen of de zitplaat niet raken wanneer u de hoek van de beensteunen aanpast.

Kuitkussens kunnen onafhankelijk van de respectievelijke montagebeugel worden aangepast met de bevestigingsschroef aan de achterkant van het kuitkussen. Kuitkussens kunnen worden aangepast (diepte, hoogte en hoek) voor tal van verschillende configuraties. De onafhankelijke aanpassingen van de kuitkussens geven een optimale positionering en comfort voor eindgebruikers; hieronder staan afbeeldingen van voorbeeldconfiguraties.

#### Aanpassing kuitkussen — voorbeeldconfiguraties



Gecentreerd	Verlengde positie (maximum)	Verlaagd	Verhoogd	In een hoek
-------------	-----------------------------	----------	----------	-------------



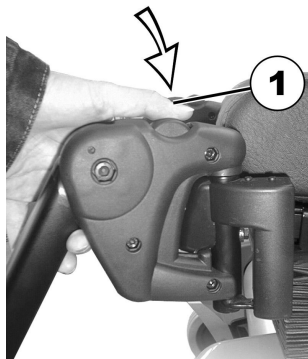
- Inbusleutel van 4 mm

1. Klap het kuitkussen naar voren om bij de bouten te kunnen.
2. Draai de bouten los en verwijder ze indien nodig.
3. Stel het kuitkussen op de gewenste hoogte en breedte af.
4. Draai de bouten weer vast.
5. Klap het kuitkussen terug.

## 4.23 Vari-F voetsteun

### 4.23.1 Voetensteun/beensteun naar buiten zwenken en/of verwijderen

De kleine ontgrendelknop bevindt zich op het bovenste deel van de voetensteun/beensteun. Als de voetensteun/beensteun ontgrendeld is, kan deze naar binnen of buiten worden gezwenkt om gemakkelijker in te kunnen stappen, of compleet worden verwijderd.



1. Ontgrendelknop (1) indrukken en de voetensteun/beensteun naar buiten zwenken.
2. Voetensteun/beensteun naar boven toe verwijderen.

### 4.23.2 Hoek van de beensteun instellen



#### LET OP!

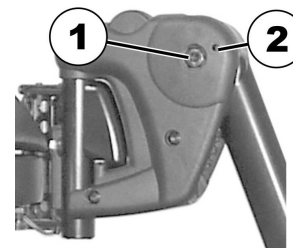
**Risico op letsel door onjuiste aanpassing van de voet- en beensteunen**

– Vóór en tijdens elke rit is het noodzakelijk om ervoor te zorgen dat de beensteunen niet in contact komen met de zwenkwielen of de grond.



- Inbussleutel 6 mm

1.

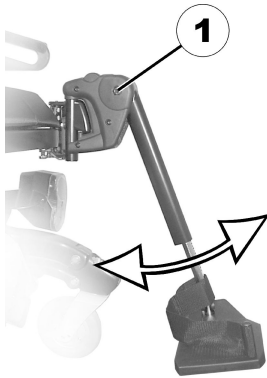


Bout (1) met de inbussleutel losdraaien.

2. Als de beensteun na het losdraaien van de bout niet kan worden bewogen, plaats dan een metalen pen in de daarvoor bedoelde opening (2) en tik er zachtjes met een hamer tegenaan. Zo wordt het klemmechanisme binnen in de voetsteun los getikt. Herhaal de betreffende procedure eventueel voor de beensteun aan de andere zijde.



3.



Bout (1) met de inbusleutel losdraaien.

4. De gewenste hoek instellen.
5. Bout weer vastdraaien.

#### 4.23.3 Eindaanslag van de voetensteun instellen



- Inbusleutel van 6 mm
- Steeksleutel van 10 mm

1.

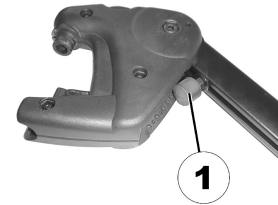


Fig. 4-5

De eindpositie van de voetensteun wordt door een rubberen stop (1) bepaald.

2.

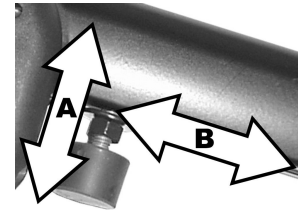


Fig. 4-6

De rubberen stop kan in- of uitgeschroefd worden (A) c.q. naar boven of onderen worden verschoven (B).

3.



Fig. 4-7

Bout (1) met de inbusleutel losdraaien en de voetensteun naar boven zwenken, zodat deze tegen de rubberen stop komt.

4.



Fig. 4-8

Contraoer (1) met de steeksleutel losdraaien.

5.

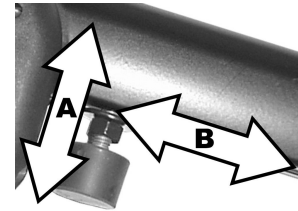


Fig. 4-9

Rubberen stop in de gewenste positie zetten.

6. Contraoer weer vastdraaien.

7.

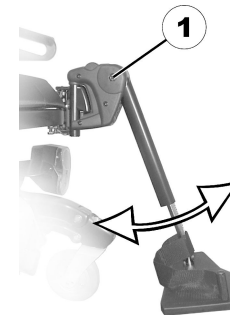


Fig. 4-10

Voetensteun in de gewenste positie zetten.

8. Bout weer vastdraaien.

#### 4.23.4 Lengte van de voetensteun instellen



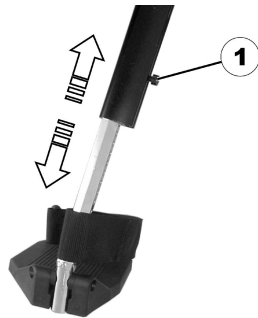
##### LET OP!

Risico op letsel door onjuiste aanpassing van de voet- en beensteunen

– Vóór en tijdens elke rit is het noodzakelijk om ervoor te zorgen dat de beensteunen niet in contact komen met de zwenkwielen of de grond.



- Inbussleutel van 5 mm



1. Schroef (1) met de schroef sleutel losdraaien.
2. De gewenste lengte instellen.
3. Schroef weer vastdraaien.

#### 4.24 Vari-A beensteun

##### 4.24.1 Voetensteun/beensteun naar buiten zwenken en/of verwijderen

De kleine ontgrendelknop bevindt zich op het bovenste deel van de voetensteun/beensteun. Als de voetensteun/beensteun ontgrendeld is, kan deze naar binnen of buiten worden gezwenkt om gemakkelijker in te kunnen stappen, of compleet worden verwijderd.



1. Ontgrendelknop (1) indrukken en de voetensteun/beensteun naar buiten zwenken.
2. Voetensteun/beensteun naar boven toe verwijderen.

#### 4.24.2 Hoek van de beensteun instellen

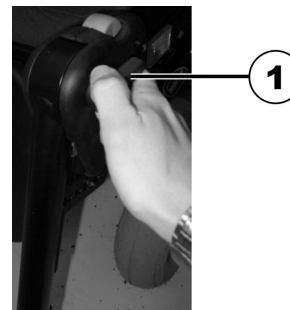


##### **LET OP!**

**Risico op letsel door onjuiste aanpassing van de voet- en beensteunen**

- Vóór en tijdens elke rit is het noodzakelijk om ervoor te zorgen dat de beensteunen niet in contact komen met de zwenkwielen of de grond.

1.



Trek de klemhendel (1) los door deze minstens één slag tegen de klok in te draaien.

2.



Druk tegen de hendel om het mechanisme te ontgrendelen.

3.



Stel de gewenste hoek in.

4.



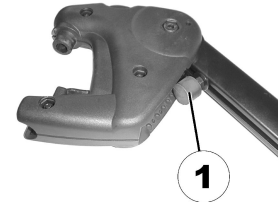
Draai de hendel met de klok mee om deze weer vast te trekken.

#### 4.24.3 Eindaanslag van de beensteun instellen



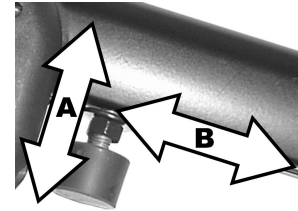
- Steeksleutel van 10 mm

1.



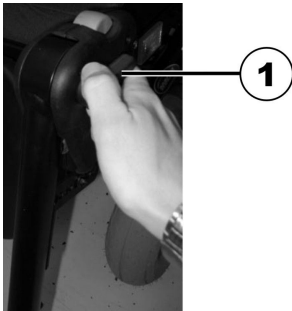
De eindpositie van de beensteun wordt door een rubberen stop (1) bepaald.

2.



De rubberen stop kan in- of uitgeschroefd worden (A) c.q. naar boven of onderen verschoven worden (B).

3.



Trek de klemhendel (1) los door deze minstens één slag tegen de klok in te draaien.

4.



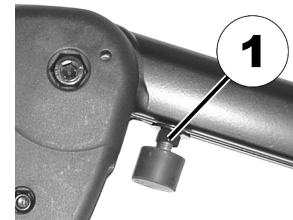
Druk tegen de hendel om het mechanisme te ontgrendelen.

5.



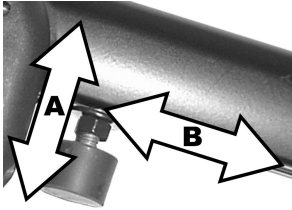
Zwenk de beensteun naar boven om bij de rubberen stop te kunnen.

6.



Gebruik de steeksleutel om de contraoer (1) los te draaien.

7.



Zet de rubberen stop in de gewenste positie.

8. Draai de contraoer weer vast.

9.



Zet de beensteun in de gewenste positie.

10. Trek de klemhendel weer vast.

#### 4.24.4 Lengte van de beensteun instellen



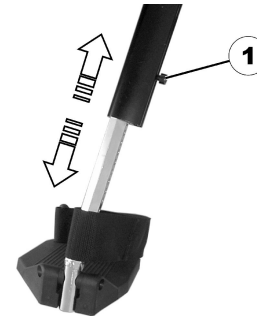
##### LET OP!

**Risico op letsel door onjuiste aanpassing van de voet- en beensteunen**

– Vóór en tijdens elke rit is het noodzakelijk om ervoor te zorgen dat de beensteunen niet in contact komen met de zwenkwielen of de grond.



- Inbussleutel van 5 mm



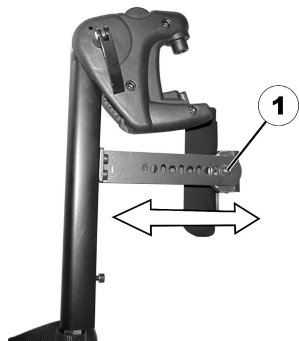
1. Schroef (1) met de schroef sleutel losdraaien.
2. De gewenste lengte instellen.
3. Schroef weer vastdraaien.

#### 4.24.5 Diepte van de kuitplaat instellen

De diepte van de kuitplaat kan via de bevestigingsplaat worden ingesteld. Door de gatencombinatie van de bevestigingsplaat kunnen 5 verschillende diepten worden ingesteld.



- Steeksleutel van 10 mm

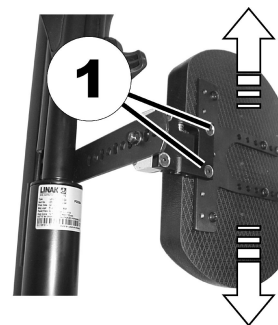


1. Moer (1) met de steeksleutel losdraaien en verwijderen.
2. De gewenste diepte instellen. Let er daarbij a.u.b. op dat de ronde gaten voor de bevestigingsbout van de kuitplaat zijn bedoeld, de slobgaten voor de metalen pen zonder schroefdraad.
3. Moer weer opschroeven en vastdraaien.

#### 4.24.6 Hoogte van de kuitplaat instellen



- Inbussleutel van 4 mm



1. Bouten (1) met de inbussleutel losdraaien.
2. De gewenste positie instellen.
3. Bouten weer vastdraaien.

#### 4.24.7 Kuitplaat voor het uitstappen eerst ontgrendelen en naar achteren zwenken

- 1.



Kuitplaat recht naar beneden drukken.

- 2.





Beensteun ontgrendelen en naar buiten zwenken.  
De kuitplaat zwenkt dan vanzelf naar achteren

3.

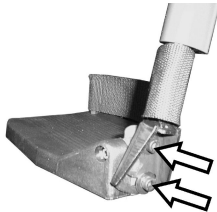


Been over de enkelriem tillen en op de grond zetten.

#### 4.24.8 De hoek van de verstelbare voetplaat instellen



- Inbussleutel van 5 mm

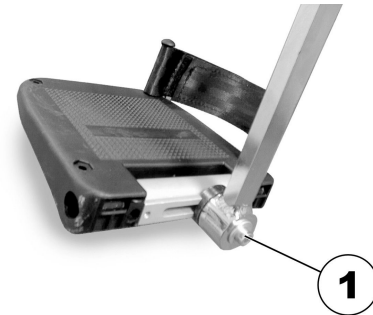


1. Beide fixeerbouten van de voetplaat met de inbussleutel losdraaien.
2. De gewenste hoek instellen.
3. Bouten weer vastdraaien.

#### 4.24.9 De hoek en diepte van de verstelbare voetplaat instellen



- Inbussleutel van 5 mm



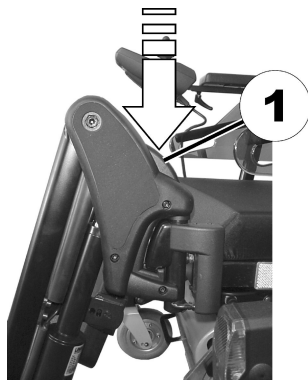
1. Fixeerbout van de voetplaat (1) met de inbussleutel losdraaien.
2. De voetplaat in de gewenste hoek c.q. diepte instellen.
3. Bout weer vastdraaien.

#### 4.25 ADM beensteun

##### 4.25.1 Beensteun naar buiten zwenken en/of verwijderen

De kleine ontgrendelknop bevindt zich op het bovenste deel van de beensteun. Als de beensteun ontgrendeld is, kan deze naar binnen of buiten worden gezwenkt om

gemakkelijker in te kunnen stappen, of compleet worden verwijderd.



1. Ontgrendelknop (1) indrukken en de beensteun naar buiten zwenken.
2. Beensteun naar boven toe verwijderen.

#### 4.25.2 Hoek van de beensteun instellen



**LET OP!**

**Risico voor beknelling**

– Niet in het draaibereik van de beensteun grijpen.



**LET OP!**

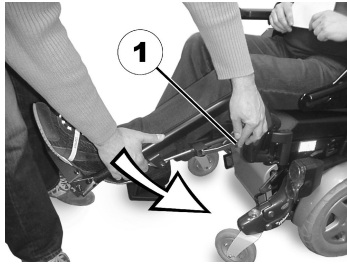
**Risico op letsel door onjuiste aanpassing van de voet- en beensteunen**

– Vóór en tijdens elke rit is het noodzakelijk om ervoor te zorgen dat de beensteunen niet in contact komen met de zwenkwielen of de grond.

**Optillen:**



1. Beensteun zo ver optillen tot de gewenste hoek is bereikt.

**Laten zakken:**

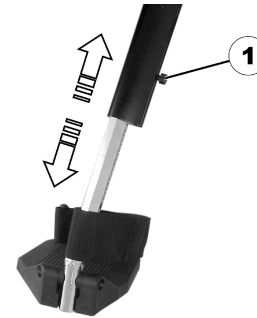
1. Beensteun ter hoogte van de voetplaat vasthouden, aan de hendel aan de zijkant trekken (1) en de beensteun langzaam laten zakken.

**4.25.3 Lengte van de beensteun instellen****LET OP!****Risico op letsel door onjuiste aanpassing van de voet- en beensteunen**

- Vóór en tijdens elke rit is het noodzakelijk om ervoor te zorgen dat de beensteunen niet in contact komen met de zwenkwielen of de grond.



- Inbussleutel van 5 mm



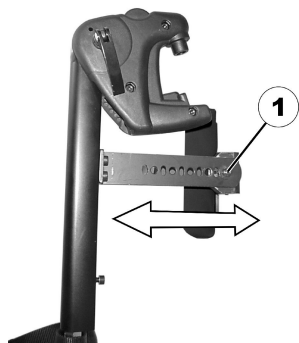
1. Schroef (1) met de schroef sleutel losdraaien.
2. De gewenste lengte instellen.
3. Schroef weer vastdraaien.

**4.25.4 Diepte van de kuitplaat instellen**

De diepte van de kuitplaat kan via de bevestigingsplaat worden ingesteld. Door de gatencombinatie van de bevestigingsplaat kunnen 5 verschillende diepten worden ingesteld.



- Steeksleutel van 10 mm

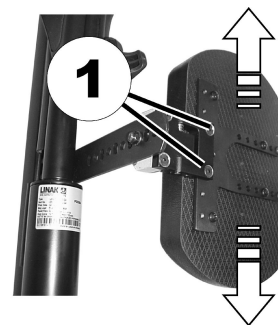


1. Moer (1) met de steeksleutel losdraaien en verwijderen.
2. De gewenste diepte instellen. Let er daarbij a.u.b. op dat de ronde gaten voor de bevestigingsbout van de kuitplaat zijn bedoeld, de slobgaten voor de metalen pen zonder schroefdraad.
3. Moer weer opschroeven en vastdraaien.

#### 4.25.5 Hoogte van de kuitplaat instellen



- Inbussleutel van 4 mm



1. Bouten (1) met de inbussleutel losdraaien.
2. De gewenste positie instellen.
3. Bouten weer vastdraaien.

#### 4.25.6 Kuitplaat voor het uitstappen eerst ontgrendelen en naar achteren zwenken

- 1.



Kuitplaat recht naar beneden drukken.

- 2.



Beensteun ontgrendelen en naar buiten zwenken.  
De kuitplaat zwenkt dan vanzelf naar achteren

3.

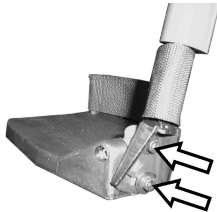


Been over de enkelriem tillen en op de grond zetten.

#### 4.25.7 De hoek van de verstelbare voetplaat instellen



- Inbussleutel van 5 mm

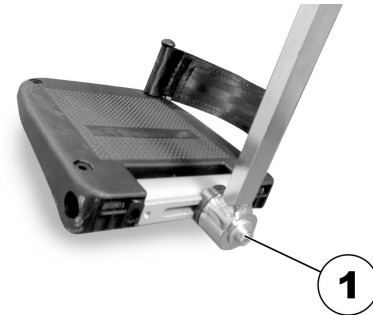


1. Beide fixeerbouten van de voetplaat met de inbussleutel losdraaien.
2. De gewenste hoek instellen.
3. Bouten weer vastdraaien.

#### 4.25.8 De hoek en diepte van de verstelbare voetplaat instellen



- Inbussleutel van 5 mm



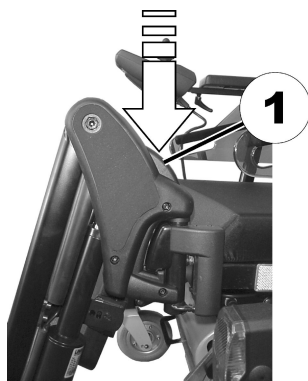
1. Fixeerbout van de voetplaat (1) met de inbussleutel losdraaien.
2. De voetplaat in de gewenste hoek c.q. diepte instellen.
3. Bout weer vastdraaien.

#### 4.26 Elektrisch verstelbare beensteunen (ADE-beensteunen)

##### 4.26.1 Beensteun naar buiten zwenken en/of verwijderen

De kleine ontgrendelknop bevindt zich op het bovenste deel van de beensteun. Als de beensteun ontgrendeld

is, kan deze naar binnen of buiten worden gezwenkt om gemakkelijker in te kunnen stappen, of compleet worden verwijderd.



1. Ontgrendelknop (1) indrukken en de beensteun naar buiten zwenken.
2. Beensteun naar boven toe verwijderen.

#### 4.26.2 Hoek van de beensteun instellen



##### **LET OP!**

##### **Risico voor beknelling**

- Niet in het draaibereik van de beensteun grijpen.



##### **LET OP!**

##### **Risico op letsel door onjuiste aanpassing van de voet- en beensteunen**

- Vóór en tijdens elke rit is het noodzakelijk om ervoor te zorgen dat de beensteunen niet in contact komen met de zwenkwielen of de grond.

De elektrische in hoogte verstelbare beensteun wordt via het rijpaneel bediend. Zie hiervoor a.u.b. de afzonderlijke gebruiksaanwijzing van uw rijpaneel.

#### 4.26.3 Lengte van de beensteun instellen



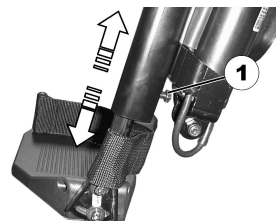
##### **LET OP!**

##### **Risico op letsel door onjuiste aanpassing van de voet- en beensteunen**

- Vóór en tijdens elke rit is het noodzakelijk om ervoor te zorgen dat de beensteunen niet in contact komen met de zwenkwielen of de grond.



- 1 x steeksleutel 10 mm



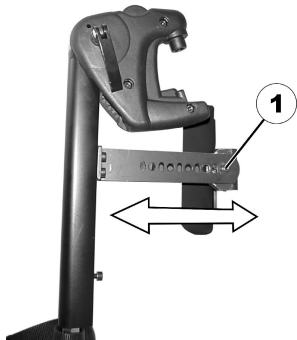
1. Schroef (1) met de schroefsleutel losdraaien.
2. De gewenste lengte instellen.
3. Schroef weer vastdraaien.

#### 4.26.4 Diepte van de kuitplaat instellen

De diepte van de kuitplaat kan via de bevestigingsplaat worden ingesteld. Door de gatencombinatie van de bevestigingsplaat kunnen 5 verschillende diepten worden ingesteld.



- Steeksleutel van 10 mm

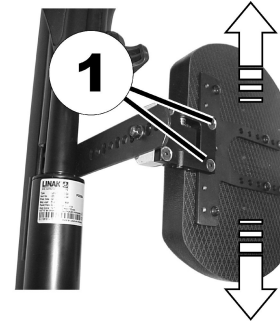


1. Moer (1) met de steeksleutel losdraaien en verwijderen.
2. De gewenste diepte instellen. Let er daarbij a.u.b. op dat de ronde gaten voor de bevestigingsbout van de kuitplaat zijn bedoeld, de slobgaten voor de metalen pen zonder schroefdraad.
3. Moer weer opschroeven en vastdraaien.

#### 4.26.5 Hoogte van de kuitplaat instellen



- Inbussleutel van 4 mm



1. Bouten (1) met de inbussleutel losdraaien.
2. De gewenste positie instellen.
3. Bouten weer vastdraaien.

#### 4.26.6 Kuitplaat voor het uitstappen eerst ontgrendelen en naar achteren zwenken

- 1.



Kuitplaat recht naar beneden drukken.

- 2.



Beensteun ontgrendelen en naar buiten zwenken.  
De kuitplaat zwenkt dan vanzelf naar achteren

3.

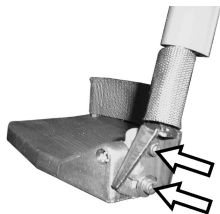


Been over de enkelriem tillen en op de grond zetten.

#### 4.26.7 De hoek van de verstelbare voetplaat instellen



- Inbussleutel van 5 mm

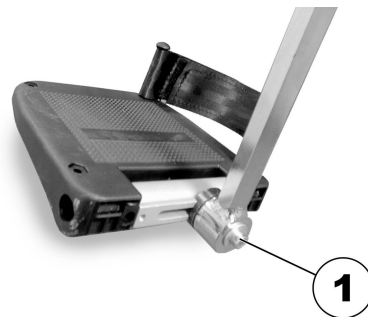


1. Beide fixeerbouten van de voetplaat met de inbussleutel losdraaien.
2. De gewenste hoek instellen.
3. Bouten weer vastdraaien.

#### 4.26.8 De hoek en diepte van de verstelbare voetplaat instellen



- Inbussleutel van 5 mm



1. Fixeerbout van de voetplaat (1) met de inbussleutel losdraaien.
2. De voetplaat in de gewenste hoek c.q. diepte instellen.
3. Bout weer vastdraaien.

#### 4.27 Conversietabel tussen imperiale en metrische eenheden

Gebruik deze tabel als leidraad om de juiste maat voor het gereedschap te vinden.



<b>IMPERIAAL</b>	<b>METRISCH</b>
<b>inch</b>	<b>mm</b>
5/64	1,9844
3/32	2,3813
7/64	2,7781
1/8	3,1750
9/64	3,5719
5/32	3,9688
11/64	4,3656
3/16	4,7625
13/64	5,1594
7/32	5,5563
15/64	5,9531
1/4	6,3500
17/64	6,7469
9/32	7,1438
19/64	7,5406
5/16	7,9375
21/64	8,3344
11/32	8,7313
23/64	9,1281

<b>IMPERIAAL</b>	<b>METRISCH</b>
<b>inch</b>	<b>mm</b>
3/8	9,5250
25/64	9,9219
13/32	10,3188
27/64	10,7156
7/16	11,1125
29/64	11,5094
15/32	11,9063
31/64	12,3031
1/2	12,7000
33/64	13,0969
17/32	13,4938
35/64	13,8906
9/16	14,2875
37/64	14,6844
19/32	15,0813
39/64	15,4781
5/8	15,8750
41/64	16,2719
21/32	16,6688

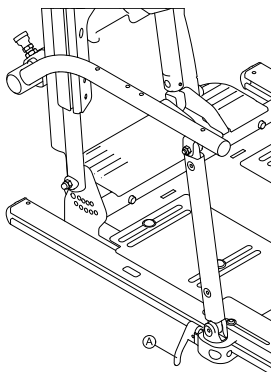
<b>IMPERIAAL</b>	<b>METRISCH</b>
<b>inch</b>	<b>mm</b>
43/64	17,0656
11/16	17,4625
45/64	17,8594
23/32	18,2563
47/64	18,6531
3/4	19,0500
49/64	19,4469
25/32	19,8438
51/64	20,2406
13/16	20,6375
53/64	21,0344
27/32	21,4313
55/64	21,8281
7/8	22,2250

## 5 Gebruik

### 5.1 Verstelbare armsteun draaien/verwijderen

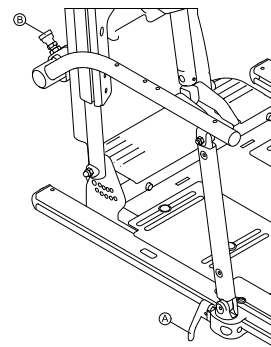
#### De armsteun draaien

Voor zijdelingse verplaatsingen kan de verstelbare armsteun na achteren worden gedraaid rond de scharnierpin in de armsteunhouder.



1. Ontgrendel de hendelvergrendeling ① aan de voorkant van de armsteun.
2. Til de armsteun op zodat deze kan draaien rond de houder/pin van de armsteun.

#### De armsteun verwijderen

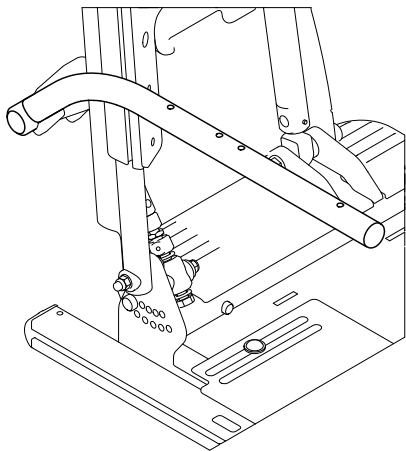


1. Ontgrendel de hendelvergrendeling ① aan de voorkant van de armsteun en maak de draaiarm los.
2. Trek de plunjer ② op de achterste scharnier van de armsteun naar buiten.
3. Verwijder de armsteun.

### 5.2 De cantileverarmsteun draaien

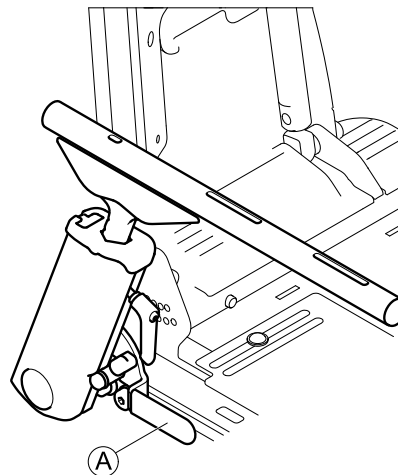
Voor zijdelingse verplaatsingen kunnen cantileverarmsteunen naar achteren worden gedraaid rond de scharnierpin in de armsteunhouder.

## Terugklapbare cantileverarmsteun op rugstang



1. Til de armsteun op zodat deze kan draaien rond de houder/pin van de armsteun.

## Terugklapbare Maxx-cantileverarmsteun op Ultra-rail

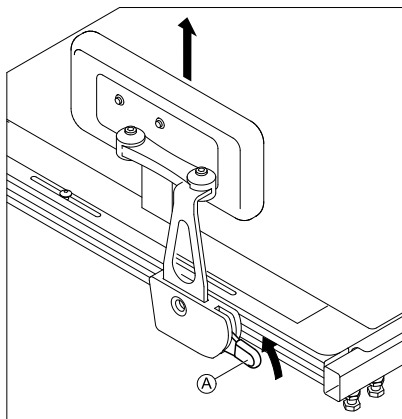


1. Trek aan de ontgrendelingshendel **A** en til de armsteun op zodat deze naar achteren draait.

**i** Als u de armsteun neerklapt, moet u deze kunnen horen vastklikken.

### 5.3 De heupsteun met snelvergrendeling plaatsen/verwijderen

#### De heupsteun verwijderen



1. Trek de hendel (A) omhoog.
2. Verwijder de heupsteun uit de houder.

#### De heupsteun plaatsen

1. Plaats de heupsteun in de houder.
2. Duw de hendel (A) omlaag.  
De heupsteun moet met een hoorbare klik vastklikken.

### 5.4 Gecentreerde, elektrische LNX-beensteunen met telescopische voetensteun gebruiken

#### De hoek aanpassen



#### WAARSCHUWING!

##### Klempunt

Uw vingers kunnen bekneld raken als de hoek van de beensteun wordt aangepast.

- Houd de bovenkant van de beensteun vrij wanneer u de hoek van de beensteun aanpast.

#### Voetensteun laten zakken



#### Risico op beschadiging van de vloer

Als u de voetensteun voorbij de vooraf ingestelde positie laat zakken, kan de vloer beschadigd raken.

- Laat de voetensteun niet zakken tot deze de grond raakt.

U kunt de telescopische voetensteun laten zakken tot een vooraf ingestelde positie. Afhankelijk van de rolstoelconfiguratie, komt deze positie wellicht niet precies overeen met de laagste hoogte (van stoel tot vloer) maar kan deze een paar millimeter hoger of lager uitvallen waardoor de grond kan worden geraakt.

## Rijblokkering (DLO)

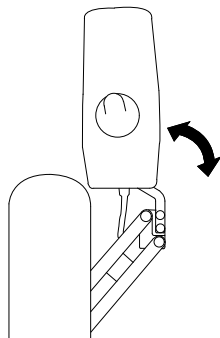


### Risico op beschadiging van de rolstoel

Als u met de rolstoel rijdt met een verlaagde voetensteun kan de beensteun beschadigd raken.  
– Zodra u de voetensteun verplaatst, wordt een rijblokkering ingeschakeld.

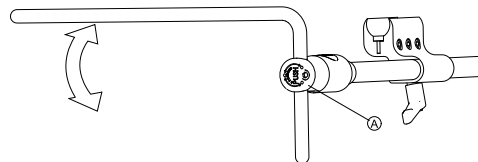
1. Als u de rijblokkering wilt ontkoppelen, trekt u de voetensteun terug naar de hoogste stand.

## 5.5 De bedieningskast naar de zijkant zwenken



Wanneer uw bedieningskast met een neerwaarts zwenkbare bedieningskastbeugel is uitgerust, kan de bedieningskast opzij worden geschoven, zodat u bijv. aan een tafel kunt zitten.

## 5.6 De houder voor de centrale kernstaaf opzij klappen

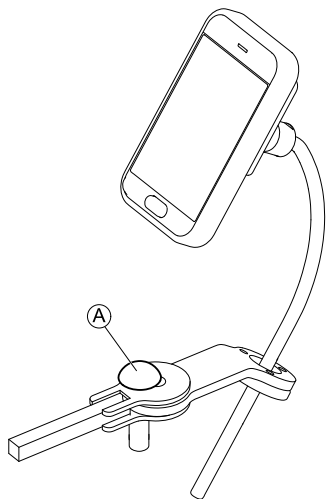


1. Druk op knop Ⓐ en klap de kernstaaf omhoog of omlaag.

## 5.7 De wegklapbare displayhouder naar de zijkant klappen



De wegklapbare displayhouder wordt alleen op zijn plek vergrendeld als deze naar de standaardstand wordt geklapt.



1. Druk op knop **A** en klap de displayhouder naar de zijkant.

## 6 Onderhoud

### 6.1 Onderhoudsschema

Om de optimale veiligheid en betrouwbaarheid van uw elektrische verplaatsingssysteem te kunnen waarborgen, moet u zich houden aan het onderstaande onderhoudsschema/de onderstaande onderhoudstabel. Naast het onderhoudsschema moet u de volgende onderhoudstaken en veiligheidswaarschuwingen deel van uw dagelijkse routine laten uitmaken.



#### **WAARSCHUWING!**

**Elke onverwachte of geleidelijke verslechtering van het functioneren/de prestaties van uw elektrische verplaatsingssysteem (bijvoorbeeld een sterker wordend geluid in de motor/versnellingsbak van de actuator, geratel, onnauwkeurigheid, enzovoort) moet u onmiddellijk aan uw leverancier melden.**

– Er wordt een volledige rolstoelinspectie door een gekwalificeerde technicus aangeraden om ervoor te zorgen dat er geen ongebruikelijke slijtage of fysieke schade bestaat waarvoor onderhoud of een reparatie nodig is.



Om te kunnen waarborgen dat uw elektrische verplaatsingssysteem juist en veilig werkt, raadt Invacare aan dat er elke zes (6) maanden door een gekwalificeerde technicus een volledige inspectie op uw elektrische verplaatsingssysteem wordt uitgevoerd.



Zorg dat u alle onderhouds- en veiligheidsinformatie met betrekking tot het onderstel van uw rolstoel leest en opvolgt. Raadpleeg de gebruikershandleiding van uw rolstoel (apart geleverd).

#### **Dagelijks onderhoud:**

- Controleer of alle drukknoppen/schakelaars waarmee u uw elektrische verplaatsingssysteem bedient op de juiste manier functioneren.
- Laad de accu's op (raadpleeg de gebruikershandleiding van uw rolstoel voor belangrijke informatie over het opladen van accu's en de juiste zorg voor de accu's).

#### **Controlelijst maandelijkse inspectie:**

- Elektrische kabelbomen:
  - Controleer of kabels niet bekneld zijn of vastzitten (overal in het zittingsysteem)
  - Inspecteer op slijtage/schade aan kabels
  - Controleer of aansluitingen goed vastzitten
- Hardware en onderdelen:
  - Inspecteer de montageonderdelen (van zittingsysteem tot onderstel)
- Limietschakelaars:
  - Controleer de limietschakelaarinstellingen
  - Controleer of de DLO (rijblokkering) correct functioneert



## 7 Problemen oplossen

### 7.1 Prestatieproblemen oplossen



Voor aanvullende informatie over het oplossen van problemen met de elektrische rolstoel en de elektronica, raadpleegt u het gedeelte Problemen oplossen van de gebruikershandleidingen van de elektrische rolstoel en de bedieningskast (apart geleverd).

Symptoom	Mogelijk oorzaak	Oplossingen
De stroom van de rolstoel is ingeschakeld, maar de rolstoel rijdt niet	<p>Het systeem is gekanteld en/of opgetild voorbij de hoek van de DLO (rijblokkering)</p> <p>Aandrijfmotoren niet ingeschakeld.</p> <p>Gecentreerde, elektrische LNX-beensteunen met telescopische voetensteun in de laagste stand</p>	<p>Zet het zittingsysteem weer in een neutrale (basis-)positie.</p> <p>Schakel de aandrijfmotoren in.</p> <p>Trek de voetensteun terug naar de hoogste stand.</p>
Zittingsysteem functioneert niet	<p>Accu's bijna leeg</p> <p>Loszittende/kapotte elektrische aansluiting</p> <p>Gesprongen zekering</p> <p>Interferentie/obstructies, beknelde kabels</p>	<p>Controleer/laad/vervang de accu's.</p> <p>Neem contact op met uw leverancier.</p> <p>Controleer kabelaansluitingen/controleer tiewraps (te strak/te los).</p> <p>Neem contact op met uw leverancier.</p> <p>Inspecteer/vervang de zekering.</p> <p>Neem contact op met uw leverancier.</p> <p>Controleer op interferentiebronnen of obstructies/inspecteer of kabels ergens bekneld zitten</p>

Symptoom	Mogelijk oorzaak	Oplossingen
		Neem contact op met uw leverancier.
Afwisselende zittingsysteemfuncties (van dag tot dag, tijdens kantelen, tijdens hellen...)	<p>Loszittende/kapotte elektrische aansluiting</p> <p>Kapot harnas</p> <p>Kapotte limietschakelaar</p> <p>Bijna lege accu (fluctuerende lading)</p>	<p>Controleer kabelaan sluitingen/controleer tie wraps (te strak/te los).</p> <p>Controleer/vervang het harnas.</p> <p>Neem contact op met uw leverancier.</p> <p>Controleer/vervang de limietschakelaar.</p> <p>Neem contact op met uw leverancier.</p> <p>Controleer/vervang de accu.</p> <p>Neem contact op met uw leverancier.</p>
De DLO (rijblokkering) functioneert niet	<p>Loszittende/kapotte elektrische aansluiting</p> <p>Limietschakelaar/mechanische schakelaar DLO (rijblokkering) is niet correct ingesteld</p> <p>Kapotte limietschakelaar DLO (rijblokkering)</p>	<p>Controleer de aansluitingen.</p> <p>Neem contact op met uw leverancier.</p> <p>Neem contact op met uw leverancier.</p> <p>Neem contact op met uw leverancier.</p>

Symptoom	Mogelijk oorzaak	Oplossingen
Limietschakelaar functioneert niet correct	<p>Loszittende/kapotte elektrische aansluiting</p> <p>Kapotte limietschakelaar</p> <p>De limietschakelaar is niet correct ingesteld</p>	<p>Controleer de aansluitingen.</p> <p>Neem contact op met uw leverancier.</p> <p>Controleer/vervang de limietschakelaar.</p> <p>Neem contact op met uw leverancier.</p> <p>Neem contact op met uw leverancier.</p>
Het systeem werkt slechts in één richting	<p>De limiet is overschreden (DLO, RDS, rughoek, blokkering opgetilde zitting)</p> <p>Kapotte limietschakelaar</p> <p>De limietschakelaar is niet correct ingesteld</p> <p>Lage spanning</p> <p>De accu wordt niet opgeladen</p>	<p>Ga terug naar het limietbereik.</p> <p>Controleer/vervang de limietschakelaar.</p> <p>Neem contact op met uw leverancier.</p> <p>Neem contact op met uw leverancier.</p> <p>Neem contact op met uw leverancier.</p> <p>Laad de accu's op.</p>

<b>Symptoom</b>	<b>Mogelijk oorzaak</b>	<b>Oplossingen</b>
Bedieningskast functioneert niet	Bedieningskast niet aangesloten Bedieningskast niet ingeschakeld Hoofdzekering gesprongen.	Inspecteer de kabelaanluiting. Schakel de stroom naar de bedieningskast in via het toetsenblok. Inspecteer/vervang de zekering. Neem contact op met uw leverancier.
Actuator blijft lopen	Beknelde harnesschakelaar	Inspecteer de positie van het harnas en pas deze aan om beknelling te voorkomen. Neem contact op met uw leverancier.

## 8 Technische Specificaties

### 8.1 Technische specificaties

Deze technische gegevens gelden voor een standaardconfiguratie of vertegenwoordigen de maximaal bereikbare waarden. Deze waarden kunnen veranderen als er accessoires worden toegevoegd. De precieze wijzigingen in deze waarden worden gedetailleerd beschreven in de gedeelten over de betreffende accessoires.



Voor meer technische gegevens van de elektrische rolstoel raadpleegt u de gebruikershandleiding van uw rolstoel.

#### Afmetingen Ultra Low Maxx-zittingsysteem

Afmetingen overeenkomstig ISO 7176-15	Elektrische rolstoel	
	TDX SP2	Storm <sup>4</sup>
Zitbreedte	<ul style="list-style-type: none"> <li>• 405 mm</li> <li>• 430 mm</li> <li>• 455 mm</li> <li>• 480 mm</li> <li>• 505 mm</li> <li>• 530 mm</li> <li>• 555 mm</li> <li>• 580 mm</li> <li>• 610 mm</li> </ul>	
Zitdiepte	<ul style="list-style-type: none"> <li>• 405 mm</li> <li>• 430 mm</li> <li>• 455 mm</li> <li>• 480 mm</li> <li>• 505 mm</li> <li>• 530 mm</li> <li>• 555 mm</li> <li>• 585 mm</li> </ul>	<ul style="list-style-type: none"> <li>• 380 mm</li> <li>• 405 mm</li> <li>• 430 mm</li> <li>• 455 mm</li> <li>• 480 mm</li> <li>• 505 mm</li> <li>• 530 mm</li> <li>• 555 mm</li> <li>• 585 mm</li> </ul>

	<b>Elektrische rolstoel</b>	
<b>Afmetingen overeenkomstig ISO 7176-15</b>	<b>TDX SP2</b>	<b>Storm<sup>4</sup></b>
Dikte van zitkussen	<ul style="list-style-type: none"> <li>• 75/90/100 mm</li> </ul>	
Hoogte van rugleuningstangen	Alleen bij een vast ingestelde hoek: <ul style="list-style-type: none"> <li>• 18° - 24° (rechte rugleuningstangen)</li> <li>• 20° - 24° (gehoekte rugleuningstangen)</li> </ul>	
Rughoogte <sup>1</sup>	<ul style="list-style-type: none"> <li>• 355 mm - 505 mm (afhankelijk van geselecteerde rugleuning)</li> </ul>	
Eindhoogte rugleuning <sup>1</sup>	<ul style="list-style-type: none"> <li>• 455 mm - 635 mm (systemen met alleen kanteling)</li> <li>• 505 mm - 685 mm (achteroverhellende systemen)</li> </ul>	
Hoek van rugleuningstang	Alleen bij een vast ingestelde hoek: <ul style="list-style-type: none"> <li>• 75° - 116° (rechte rugleuningstangen)</li> <li>• 81° - 121° (gehoekte rugleuningstangen)</li> </ul>	
Rughoek	<ul style="list-style-type: none"> <li>• 90° ... 168°</li> <li>• 82° ... 162° (8° vooroverhellende montage)</li> <li>• 60° ... 140° (30° voorover hellende montage)</li> </ul>	
Hoogte van armsteun bij achterover hellen <sup>2</sup>	<ul style="list-style-type: none"> <li>• 240 mm - 330 mm/320 mm - 405 mm (terugklapbare cantileverarmsteun op rugstang)</li> <li>• 230 mm - 330 mm/330 mm - 405 mm (terugklapbare verstelbare armsteun op twee stangen)</li> </ul>	
Hoogte van gekantelde armsteun <sup>3</sup>	<ul style="list-style-type: none"> <li>• 230 mm - 320 mm (terugklapbare Maxx-cantileverarmsteun op Ultra-rail)</li> </ul>	
Diepte armsteun <sup>4</sup>	<ul style="list-style-type: none"> <li>• 250 mm - 590 mm</li> </ul>	

Afmetingen overeenkomstig ISO 7176-15	Elektrische rolstoel	
	TDX SP2	Storm <sup>4</sup>
Elektrische kanteling	<ul style="list-style-type: none"> <li>• 0° ... 50° (standaardmontage)</li> <li>• -5° ... 45° (met 5° vaste montage naar voren)</li> <li>• -10° ... 40° (met 10° vaste montage naar voren)</li> <li>• 5° ... 55° (met 5° vaste montage naar achteren)</li> </ul>	
Elektrische kanteling met lift	<ul style="list-style-type: none"> <li>• 0° ... 45° (standaardmontage)</li> <li>• -5° ... 40° (met 5° vaste montage naar voren)</li> <li>• -10° ... 35° (met 10° vaste montage naar voren)</li> <li>• 5° ... 50° (met 5° vaste montage naar achteren)</li> </ul>	

Voet- en beensteunen		
Vari F	Lengte	• 290 mm - 460 mm
	Hoek	• 70° - 0°
Vari A	Lengte	• 290 mm - 460 mm
	Hoek	• 70° - 0°
ADE (elektrisch)	Lengte	• 290 mm - 460 mm
	Hoek	• 80° - 0°
ADM (handmatig)	Lengte	• 290 mm - 460 mm
	Hoek	• 80° - 0°
Pivot Plus	Lengte	• 365 mm - 465 mm

<b>Voet- en beensteunen</b>		
	Hoek	<ul style="list-style-type: none"> <li>• 80° - 20°</li> </ul>
Gecentreerde bevestiging (handmatig)	Lengte	<ul style="list-style-type: none"> <li>• 310 mm - 410 mm</li> </ul>
	Hoek	<ul style="list-style-type: none"> <li>• 90° - 0°</li> </ul>
Gecentreerde elektrische LNX	Lengte	<ul style="list-style-type: none"> <li>• 340 mm - 410 mm</li> </ul>
	Hoek	<ul style="list-style-type: none"> <li>• 97° - 7°</li> <li>• 90° - 0°</li> <li>• 83° - -7°</li> </ul>

<b>Laadvermogen</b>	
Max. laadvermogen	<ul style="list-style-type: none"> <li>• 136 kg</li> <li>• 100 kg (Storm<sup>4</sup>-serie met zitdiepte 405 mm)</li> <li>• 90 kg (Storm<sup>4</sup>-serie met zitdiepte 380 mm)</li> </ul>

- 1 Gemeten zonder zitkussen
- 2 Armsteunen alleen beschikbaar voor achteroverhellende systemen.
- 3 Armsteunen alleen beschikbaar voor systemen met alleen kanteling.
- 4 De afstand tussen het referentievlak van de rugleuning en het voorste gedeelte van de armsteunconstructie



## Totale afmetingen elektrische rolstoelen met Ultra Low Maxx

Afmetingen overeenkomstig ISO 7176-15	Elektrische rolstoel	
	TDX SP2	Storm <sup>4</sup>
Hoogte totaal	<ul style="list-style-type: none"> <li>• 1080 mm - 1210 mm (zonder hoofdsteun)</li> <li>• 1080 mm - 1535 mm (met hoofdsteun)</li> </ul>	<ul style="list-style-type: none"> <li>• 1250 mm - 1350 mm (zonder hoofdsteun)</li> <li>• 1395 mm - 1790 mm (met hoofdsteun)</li> </ul>
Breedte van onderstel	<ul style="list-style-type: none"> <li>• 615 mm (TDX SP2 NB)</li> <li>• 650 mm (TDX SP2)</li> </ul>	
Max. totale breedte	<ul style="list-style-type: none"> <li>• 630 mm (zitbreedte 405)</li> <li>• 650 mm (frame TDX SP2)</li> <li>• 655 mm (zitbreedte 430)</li> <li>• 680 mm (zitbreedte 455)</li> <li>• 705 mm (zitbreedte 480)</li> <li>• 735 mm (zitbreedte 505)</li> <li>• 760 mm (zitbreedte 530)</li> <li>• 785 mm (zitbreedte 555)</li> <li>• 810 mm (zitbreedte 580)</li> <li>• 835 mm (zitbreedte 610)</li> </ul>	<ul style="list-style-type: none"> <li>• 640 mm (frame Storm<sup>4</sup>)</li> <li>• 655 mm (zitbreedte 430)</li> <li>• 680 mm (zitbreedte 455)</li> <li>• 705 mm (zitbreedte 480)</li> <li>• 735 mm (zitbreedte 505)</li> <li>• 760 mm (zitbreedte 530)</li> <li>• 785 mm (zitbreedte 555)</li> <li>• 810 mm (zitbreedte 580)</li> <li>• 835 mm (zitbreedte 610)</li> </ul>
Totale lengte	<ul style="list-style-type: none"> <li>• 1160 mm met beensteun met gecentreerde bevestiging op 0°</li> </ul>	<ul style="list-style-type: none"> <li>• 1300 mm</li> </ul>
Lengte berging	<ul style="list-style-type: none"> <li>• min. 800 mm</li> </ul>	<ul style="list-style-type: none"> <li>• 1015 mm</li> </ul>

Afmetingen overeenkomstig ISO 7176-15	Elektrische rolstoel	
	TDX SP2	Storm <sup>4</sup>
Breedte berging	<ul style="list-style-type: none"> <li>• 630 mm (zitbreedte 405)</li> <li>• 650 mm (frame TDX SP2)</li> <li>• 655 mm (zitbreedte 430)</li> <li>• 680 mm (zitbreedte 455)</li> <li>• 705 mm (zitbreedte 480)</li> <li>• 735 mm (zitbreedte 505)</li> <li>• 760 mm (zitbreedte 530)</li> <li>• 785 mm (zitbreedte 555)</li> <li>• 810 mm (zitbreedte 580)</li> <li>• 835 mm (zitbreedte 610)</li> </ul>	<ul style="list-style-type: none"> <li>• 640 mm (frame Storm<sup>4</sup>)</li> <li>• 655 mm (zitbreedte 430)</li> <li>• 680 mm (zitbreedte 455)</li> <li>• 705 mm (zitbreedte 480)</li> <li>• 735 mm (zitbreedte 505)</li> <li>• 760 mm (zitbreedte 530)</li> <li>• 785 mm (zitbreedte 555)</li> <li>• 810 mm (zitbreedte 580)</li> <li>• 835 mm (zitbreedte 610)</li> </ul>
Hoogte berging	<ul style="list-style-type: none"> <li>• 993 mm - 1143 mm</li> <li>• 670 mm - 803 mm (30° voorover hellende rugleuning)</li> </ul>	<ul style="list-style-type: none"> <li>• 1250 mm - 1350 mm</li> <li>• 927 mm - 1010 mm (30° vooroverhellende rugleuning)</li> </ul>
Hoogte (zitting tot vloer) <sup>1</sup> :		
Met kantelmodule	<ul style="list-style-type: none"> <li>• 420 mm (alleen in combinatie met Low-Rider)</li> <li>• 440 mm</li> <li>• 465 mm</li> <li>• 490 mm</li> </ul>	<ul style="list-style-type: none"> <li>• 480 mm</li> </ul>
Met lift-/kantelmodule	<ul style="list-style-type: none"> <li>• 440 mm - 740 mm</li> <li>• 465 mm - 765 mm</li> <li>• 490 mm - 790 mm</li> </ul>	<ul style="list-style-type: none"> <li>• 480 mm - 780 mm</li> </ul>
Met kantelmodule en 5° vooraf gekanteld	<ul style="list-style-type: none"> <li>• 500 mm</li> <li>• 520 mm</li> <li>• 540 mm</li> </ul>	<ul style="list-style-type: none"> <li>• 540 mm</li> </ul>

Afmetingen overeenkomstig ISO 7176-15		Elektrische rolstoel	
		TDX SP2	Storm <sup>4</sup>
Met lift-/kantelmodule en 5° vooraf gekanteld	<ul style="list-style-type: none"> <li>• 500 mm - 800 mm</li> <li>• 520 mm - 820 mm</li> <li>• 540 mm - 840 mm</li> </ul>	<ul style="list-style-type: none"> <li>• 540 mm - 840 mm</li> </ul>	
Met kantelmodule en 5° kanteling naar voren	<ul style="list-style-type: none"> <li>• 440 mm</li> <li>• 465 mm</li> <li>• 490 mm</li> </ul>	—	
Met lift-/kantelmodule en 5° kanteling naar voren	<ul style="list-style-type: none"> <li>• 440 mm - 740 mm</li> <li>• 465 mm - 765 mm</li> <li>• 490 mm - 790 mm</li> </ul>	—	
Met kantelmodule en 10° kanteling naar voren	<ul style="list-style-type: none"> <li>• 440 mm</li> <li>• 465 mm</li> <li>• 490 mm</li> </ul>	—	
Met lift-/kantelmodule en 10° kanteling naar voren	<ul style="list-style-type: none"> <li>• 440 mm - 740 mm</li> <li>• 465 mm - 765 mm</li> <li>• 490 mm - 790 mm</li> </ul>	—	

Gewicht <sup>2</sup>	Elektrische rolstoel	
	TDX SP2	Storm <sup>4</sup>
Leeggewicht	<ul style="list-style-type: none"> <li>• circa 150 kg (min.) - 204 kg (max.)</li> </ul>	<ul style="list-style-type: none"> <li>• 188 kg (met kantelmodule)</li> <li>• 198 kg (met lift-/kantelmodule)</li> </ul>

- 1 Gemeten zonder zitkussen
- 2 Het werkelijke leeggewicht hangt af van de opties waarmee het mobiliteitshulpmiddel is uitgerust. Alle Invacare-mobiliteitshulpmiddelen worden gewogen bij het verlaten van de fabriek. Raadpleeg het naamplaatje voor het gemeten leeggewicht (inclusief accu's).

## Invacare Sales

### Belgium & Luxemburg:

Invacare nv  
Autobaan 22  
B-8210 Loppem  
Tel: (32) (0)50 83 10 10  
Fax: (32) (0)50 83 10 11  
belgium@invacare.com  
www.invacare.be

### Nederland:

Invacare BV  
Galvanistraat 14-3  
NL-6716 AE Ede  
Tel: (31) (0)318 695 757  
Fax: (31) (0)318 695 758  
nederland@invacare.com  
www.invacare.nl



### Fabrikant:

Invacare Deutschland GmbH  
Kleiststraße 49  
D-32457 Porta Westfalica  
Germany

1585730-G 2018-08-29



**Making Life's Experiences Possible®**



**Yes, you can.®**