



Rea® Dahlia® elektrisch

nl Handbewogen rolstoel Servicehandleiding

1 Algemeen

nl

1.1 Inleiding

Dit document hoort bij een Invacare-accessoire en bevat belangrijke informatie over gebruik en montage. Lees de gebruiksaanwijzing van het product in kwestie aandachtig door en volg de veiligheidsinstructies op om zeker te zijn van een veilig gebruik van het product.

De gebruiksaanwijzing is te vinden op de website van Invacare, of neem contact op met uw Invacare-vertegenwoordiger. Zie adres achter in dit document.

Invacare behoudt zich het recht voor om productspecificaties zonder voorafgaande kennisgeving te wijzigen.

Controleer, voordat u dit document leest, of u de juiste versie hebt. U vindt een pdf-bestand met de laatste versie op de Invacare-website.

Als u de lettergrootte in de gedrukte versie van de document moeilijk kunt lezen, kunt u een pdf-versie downloaden van de website. In de pdf-versie kunt u de letters op het scherm aanpassen tot een grootte die u prettiger vindt.

2 Veiligheid

2.1 Algemeen



BELANGRIJK!

- Zie de gebruiksaanwijzing voor het gebruik en aanvullende elektrische gegevens.
- Als de rolstoel vóór 15 december 2015 is geleverd, moet u controleren of de gebruiker de nieuwste versie van de gebruiksaanwijzing heeft ontvangen. De nieuwste versie van de gebruiksaanwijzing kan ook worden gedownload via de Nederlandse website: www.invacare.xx (xx = nl).

Taal	Art.nr. UM	Taal	Art.nr. UM
Deens	1575584	Duits	1575628
Spaans	1575629	Italiaans	1575630
Engels	1572307	Japans	1587499
Nederlands	1576732	Portugees	1575631
Fins	1580783	Zweeds	1575581
Frans	1575583		

3 Montage

3.1 De accu aanbrengen



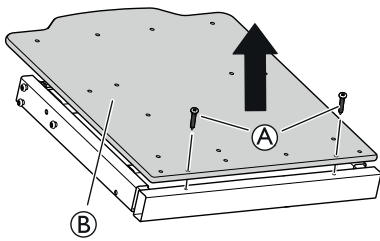
De accu kan pas worden vervangen als de handbedieningskabel ten minste 10 seconden is aangesloten, zodat de capaciteit van de nieuwe accu kan worden aangegeven.



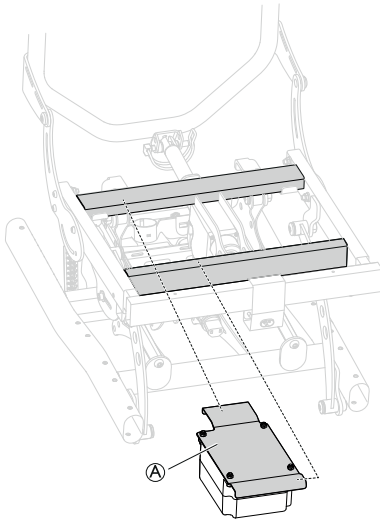
DEALER: bewaar deze handleiding.
De procedures in deze handleiding MOETEN door een gekwalificeerde technicus worden uitgevoerd.



Yes, you can.®

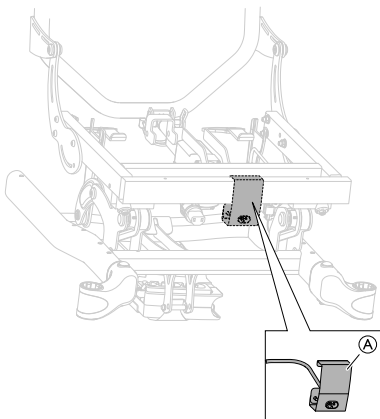


1. Draai de schroeven (A) en de zitplaat (B) los en verwijder ze.



1. Plaats de bevestiging met de accu (A) op het frame.

De houder voor het verlengsnoer monteren



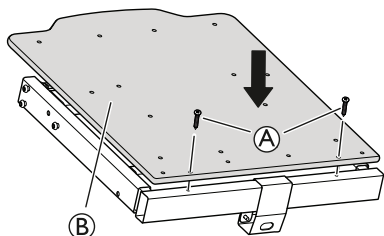
1. Plaats de houder (A) op de markering op het frame.
2. Sluit het verlengsnoer aan op de bedieningsconsole.
 - i Zie hoofdstuk "Overzicht van elektronica" voor meer informatie over het aansluiten van de elektriciteitskabels.



WAARSCHUWING!

Schade aan de accukabel

- Zorg ervoor dat de kabels dusdanig worden bevestigd dat ze niet worden geplet of uitgerekt.
- Controleer of de kabels tijdens het gebruik van de kantel- en/of hellingsfunctie niet klem komen te zitten.



3. Plaats de zitplaat (B) terug.
4. Draai de schroeven (A) vast.

3.1.1 De accu opladen



Schade aan de accu

- De accu moet 24 uur lang worden opladen voordat u het systeem de eerste keer gebruikt.
- Haal de voedingskabel na het opladen uit het stopcontact voordat de rolstoel wordt gebruikt.



De acculader heeft verschillende oplaadkabels voor verschillende plaatselijke elektrische normen.



Wanneer de accu bijna leeg is (20 %), gaat het systeem piepen wanneer het wordt gebruikt.

3.2 De actuators monteren



WAARSCHUWING!

Kans op lichamelijk letsel

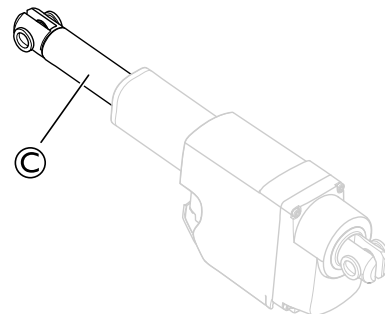
- De rolstoel kan in elkaar klappen
- Controleer of de sluitringen goed vastzitten.
 - Zorg er bij het gebruik van een vergrendelingspen voor dat de keten/lus altijd goed vastzit.



WAARSCHUWING!

Veiligheidsrisico

- De rolstoel kan in elkaar klappen.
- Denk eraan om de vergrendelingspen altijd terug te plaatsen en vast te zetten nadat u de vergrendelingspen hebt verwijderd.
 - Controleer of de keten/lus altijd goed vastzit.

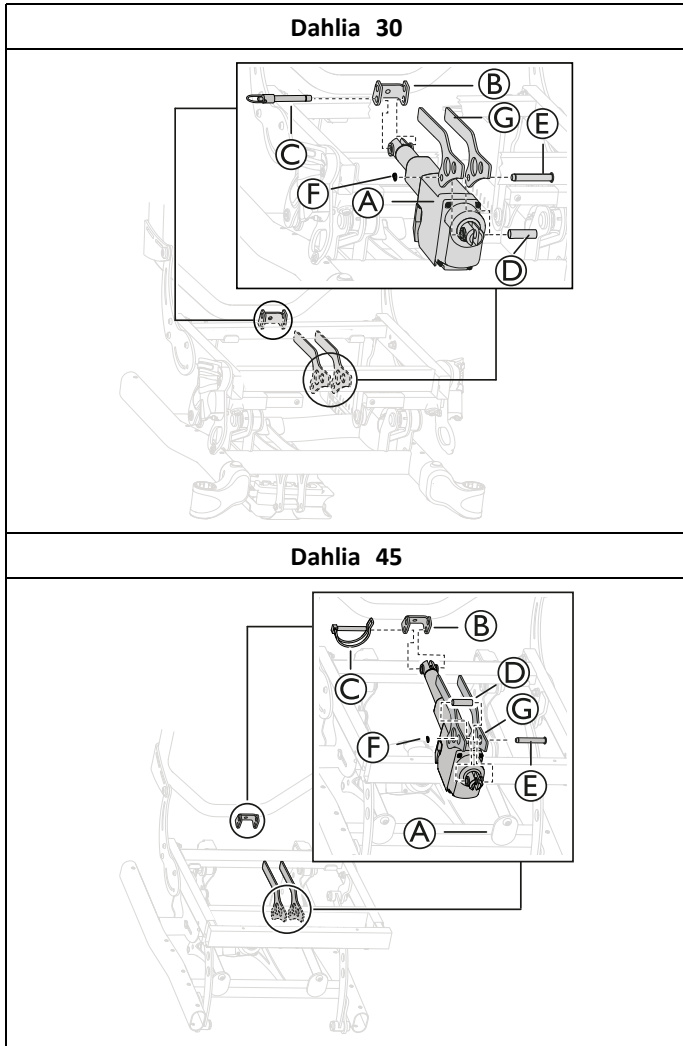


WAARSCHUWING!

Elektrische versie

- De rugleuning kan losraken als de veerstang per ongeluk losschiet van de behuizing.
- Voordat u de veer op de rugleuning bevestigt, moet u de veerstang (C) maximaal met de klok mee draaien.
 - Wanneer u de gaten op één lijn brengt, moet u de veerstang (C) maximaal een halve draai tegen de klok in draaien.

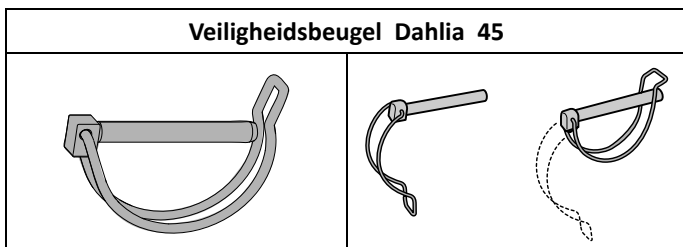
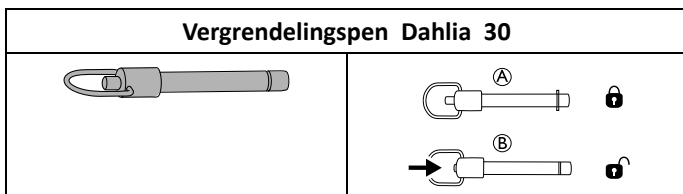
3.2.1 De actuator voor de rugleuning monteren



1. Plaats het bovenste gedeelte van de actuator voor de rugleuning **A** in de bevestiging **B** op het frame.
2. Bevestig de actuator voor de rugleuning met de vergrendelingspen of veiligheidsbeugel **C** in het onderste gat van de bevestiging.
 - De Dahlia 30 heeft een vergrendelingspen en de Dahlia 45 heeft een veiligheidsbeugel.
3. Plaats het onderste gedeelte van de actuator voor de rugleuning **A** in de onderste bevestiging **G** op het frame.
4. Bevestig het onderste gedeelte met de pin **E**, de huls **D** en de sluitring **F**.

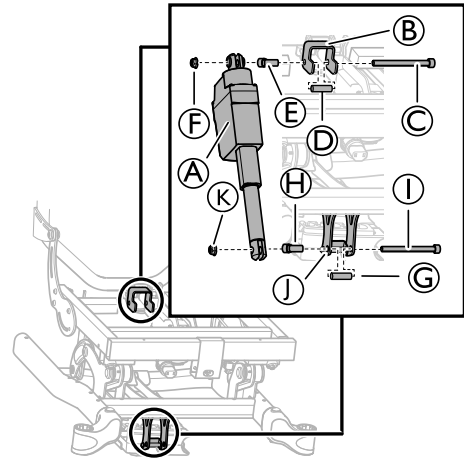
Tang

De vergrendelingspen sluiten



3.2.2 De actuator voor het kantelen van de zitting monteren

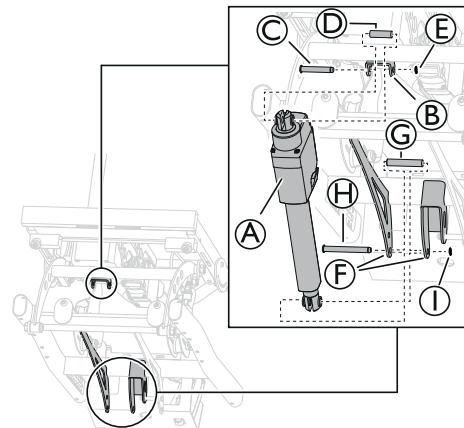
Actuator voor kantelen van zitting — Dahlia 30



1. Plaats het bovenste gedeelte van de actuator voor het kantelen van de zitting **A** in de bevestiging **B** op het frame.
2. Bevestig de actuator voor het kantelen van de zitting met de schroef **C**, de hulzen **D** en **E**, en de moer **F**.
3. Plaats het onderste gedeelte van de actuator voor het kantelen van de zitting in de bevestiging aan de voorkant **I** op het frame.
4. Bevestig de actuator voor het kantelen van de zitting met de schroef **I**, de hulzen **G** en **H**, en de moer **K**.
5. Draai de schroeven vast met 24 Nm.

inbussleutel 6 mm/steeksleutel 13 mm

Actuator voor kantelen van zitting — Dahlia 45

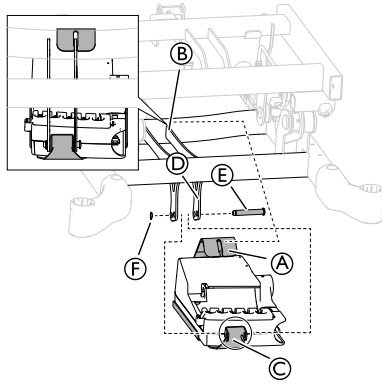


1. Plaats het bovenste gedeelte van de actuator voor het kantelen van de zitting **A** in de bevestiging **B** op het frame.
2. Bevestig de actuator voor het kantelen van de zitting met de pin **C**, de huls **D** en de sluitring **E**.
3. Plaats het onderste gedeelte van de actuator voor het kantelen van de zitting in de onderste bevestiging **F** op het frame.
4. Bevestig de actuator voor het kantelen van de zitting met de pin **H**, de huls **G** en de sluitring **I**.

Tang

3.3 De bedieningsconsole monteren

Dahlia 30

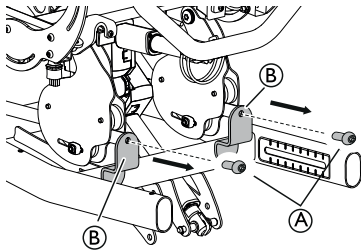


1. Plaats het bovenste gedeelte van de bevestiging voor de bedieningsconsole **A** in de bevestiging **B** op het chassis.
2. Plaats het onderste gedeelte van de bevestiging voor de bedieningsconsole **C** in de bevestiging **D** op het chassis.
3. Bevestig de bevestiging voor de bedieningsconsole **C** met de pin **E** en de sluitring **F**.

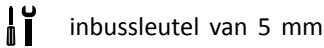


Dahlia 45

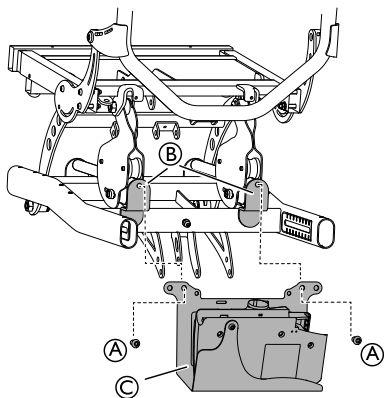
1.



Draai de schroeven **A** los en verwijder ze uit de bevestigingsplaten **B**.



2.



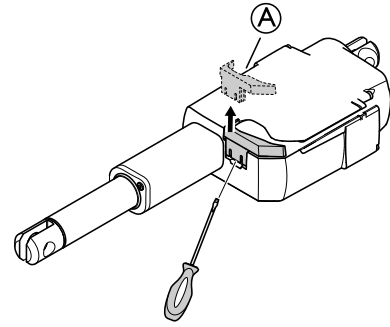
Plaats de bevestiging voor de bedieningsconsole **C** op de bevestigingsplaten **B**.


3. Plaats de schroeven **A** terug en draai ze aan om de bevestiging voor de bedieningsconsole vast te zetten.
4. Draai de schroeven vast met 24 Nm.



3.4 Kabelvergrendeling — actuator

De kabelvergrendeling verwijderen



1. Draai de kabelvergrendeling **A** los.
 Gebruik hiervoor een schroevendraaier.
2. Verwijder de kabelvergrendeling uit de actuator.

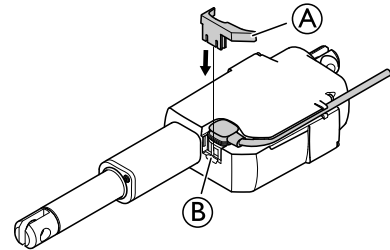



LET OP!

Schade aan het product

– Nadat een kabelvergrendeling is verwijderd, moet er een nieuwe worden geplaatst.

De kabelvergrendeling bevestigen



1. Plaats de kabel in de houder **C** op de actuator voor het kantelen van de zitting.
 Voordat de kabelvergrendeling **B** kan worden toegevoegd, moet de kabel volledig in de houder zijn gedrukt.
2. Druk de kabelvergrendeling **B** vast op zijn plaats op de actuator voor het kantelen van de zitting.

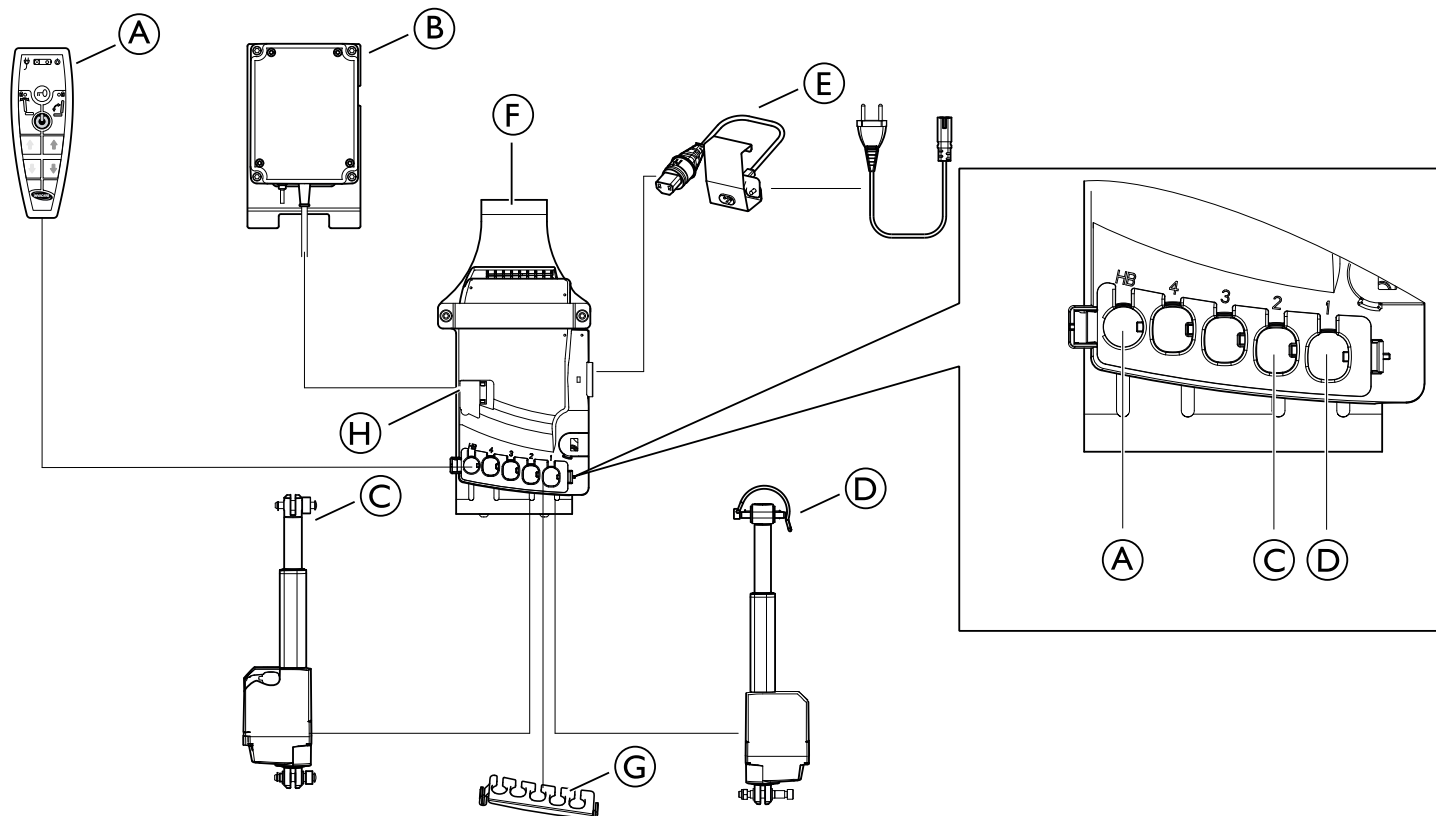


LET OP!

Risico op beschadiging van het product

– Tijdens het wassen van de rolstoel moet de kabelvergrendeling zijn geplaatst.

3.5 Overzicht van elektronica



(A)	Handbediening
(B)	Accu
(C)	Actuator voor kantelen van zitting
(D)	Actuator voor hellen van rugleuning
(E)	Voedingskabel
(F)	Bedieningsconsole
(G)	Actuators voor kabelvergrendeling
(H)	Kabelvergrendeling accukabel



LET OP!

Risico op storing

Mogelijk werkt het systeem niet naar behoren

- Zorg dat alle functies zijn aangesloten voordat u de voedingskabel aansluit.
- Sluit eerst de handbediening aan. De aansluiting bij de bedieningsconsole is aangeduid met "HB".
- Sluit de verschillende actuators aan volgens het overzicht hierboven.
- Controleer of alle stekkers goed zijn aangesloten en stevig in het contact zitten.
- Controleer of de kabels zodanig zijn vergrendeld dat ze stevig in de bedieningsconsole zitten.
- Sluit de accu aan.
- Sluit de voedingskabel aan en schakel de stroom in.
- De bedieningsconsole mag alleen worden aangesloten op de netspanning die op het label wordt aangegeven. Zie het hoofdstuk "Elektrisch systeem" voor meer informatie.
- Zorg er tijdens het gebruik van het systeem voor dat de kabels nergens klem zitten, te strak staan of in aanraking kunnen komen met scherpe voorwerpen.

Invacare-vertegenwoordiger

Belgium & Luxemburg:

Invacare nv
Autobaan 22
B-8210 Loppem
Tel: (32) (0)50 83 10 10
Fax: (32) (0)50 83 10 11
belgium@invacare.com
www.invacare.be

Nederland:

Invacare BV
Galvanistraat 14-3
NL-6716 AE Ede
Tel: (31) (0)318 695 757
Fax: (31) (0)318 695 758
nederland@invacare.com
www.invacare.nl



Invacare France Operations
Route de St Roch
F-37230 Fondettes
France

1587572-C 2018-01-01



Making Life's Experiences Possible®

rea



Yes, you can.