

Küschall® Compact

Compact SA / Compact FF

nl **Handbewogen rolstoel**
Gebruiksaanwijzing



Deze handleiding dient te worden overhandigd aan de gebruiker van het product.

Lees deze handleiding VOORDAT u dit product gebruikt en bewaar deze voor toekomstig gebruik.

Küschall®
UNLIMIT YOUR WORLD

© 2023 Invacare Corporation

Alle rechten voorbehouden. Herpublicatie, duplicatie of gehele of gedeeltelijke wijziging is verboden zonder voorafgaande schriftelijke toestemming van Invacare. Handelsmerken zijn te herkennen aan ™ en ®. Alle handelsmerken zijn eigendom van of gelicentieerd aan Invacare Corporation of haar dochterondernemingen, tenzij anders aangegeven.

Making Life's Experiences Possible is een geregistreerd handelsmerk in de VS.

Inhoudsopgave

1 Algemeen	5
1.1 Inleiding	5
1.2 Symbolen in dit document	5
1.3 Garantie-informatie	6
1.4 Naleving	6
1.4.1 Productspecifieke normen	6
1.5 Levensduur	6
1.6 Aansprakelijkheidsbeperking	6
2 Veiligheid	8
2.1 Veiligheidsinformatie	8
2.2 Identificatie en symbolen op het product	12
3 Productoverzicht	14
3.1 Productbeschrijving	14
3.2 Beoogd gebruik	14
3.3 Belangrijkste onderdelen van de rolstoel	15
3.4 Handremmen	15
3.5 Rugleuning	17
3.5.1 Duwhandgrepen	19
3.6 De rugleuning inklappen (optioneel)	20
3.7 Stabilisatiestang voor de rugleuning	20
3.8 Armsteunen en zijkanten	20
3.8.1 Buisvormige armsteun, niet-vergrendelbaar, in hoogte verstelbaar, afneembaar, draaibaar	21
3.8.2 Zijsteun, traploos in hoogte verstelbaar, niet-vergrendelbaar	21
3.8.3 Küschall-armsteun	22
3.8.4 Spatbord	23
3.8.5 Kledingbeschermer	24
3.9 Beensteunen	24
3.10 Zitkussen	25

4 Opties	26
4.1 Antikantelsteun	26
4.2 Bekkengordel	27
4.3 Bevestiging voor gebruik van de veiligheidsriem	29
4.4 Hoofdsteun	29
4.5 Transportwielen	30
4.6 Trapdop	31
4.7 Wegklapbaar tafelblad	31
4.8 Wegklapbare, hoekverstelbare beensteunen	33
4.9 Amputatiesteun	35
4.10 Eenhandshoepelaandrijving	36
4.11 Stokhouder	38
4.12 Kuitband / hiellus	38
4.13 Luchtpomp	38
4.14 Passieve verlichting	39
5 Montage	40
5.1 Veiligheidsinformatie	40
6 Gebruik	41
6.1 Veiligheidsinformatie	41
6.2 Remmen tijdens gebruik	41
6.3 In en uit de rolstoel gaan	42
6.4 De rolstoel besturen	43
6.5 Op en af rijden van treden en stoepranden	44
6.6 Over trappen rijden	46
6.7 Hellingen op en af rijden	47
6.8 Stabiliteit en balans in de rolstoel	48
6.9 Het mobiliteitshulpmiddel vervoeren zonder rolstoelgebruiker	49
6.10 De rolstoel met iemand erin in een voertuig vervoeren	50
7 Transport	57
7.1 Veiligheidsinformatie	57
7.2 De rolstoel in- en uitklappen	57
7.3 De achterwielen verwijderen en terugplaatsen	58

8 Onderhoud	59
8.1 Veiligheidsinformatie	59
8.2 Onderhoudsschema	59
8.3 Reiniging en desinfectie	62
8.3.1 Algemene veiligheidsinformatie	62
8.3.2 Reinigingsintervallen	63
8.3.3 Reiniging	63
8.3.4 Desinfectie	63
9 Na gebruik	65
9.1 Opslag	65
9.2 Geschikt maken voor hergebruik	65
9.3 Afvoeren	65
10 Problemen oplossen	66
10.1 Veiligheidsinformatie	66
10.2 Storingen identificeren en oplossen	67
11 Technische Specificaties	69
11.1 Afmetingen en gewicht	69
11.2 Maximaal gewicht van verwijderbare onderdelen	71
11.3 Banden	71
11.4 Materialen	72
11.5 Voorwaarden voor de gebruiksomgeving	72

1 Algemeen

1.1 Inleiding

Deze gebruikershandleiding bevat belangrijke informatie over het gebruik van dit product. Lees de gebruikershandleiding aandachtig door en volg de veiligheidsinstructies, zodat u zeker weet dat u het product veilig gebruikt.

Gebruik dit product alleen als u deze handleiding hebt gelezen en begrepen. Ga voor meer informatie over het product en bij vragen over het juiste gebruik en eventuele aanpassing van het product naar een professionele zorgverlener die vertrouwd is met uw medische aandoening.

Omdat dit document betrekking heeft op alle beschikbare modellen (op de datum waarop dit document is gedrukt), zijn mogelijk niet alle delen relevant voor uw product. Indien niet expliciet anders wordt vermeld, verwijst elk hoofdstuk in dit document naar alle modellen van het product.

De modellen en uitvoeringen die in uw land beschikbaar zijn, zijn te vinden in de verkoopdocumenten van het desbetreffende land.

Invacare behoudt zich het recht voor om productspecificaties zonder voorafgaande kennisgeving te wijzigen.

Controleer voordat u dit document leest of u de laatste versie hebt. De meest recente versie vindt u als pdf-bestand op de Invacare-website.

Als u de lettergrootte in de gedrukte versie van het document moeilijk kunt lezen, kunt u de pdf-versie downloaden van de website. In de pdf-versie kunt u de letters op het scherm aanpassen tot een grootte die u prettiger vindt.

Neem voor meer informatie over het product, bijvoorbeeld meldingen over productveiligheid en teruggeroepen producten, contact op met uw Invacare-distributeur. Zie de adressen achter in dit document.

In geval zich een ernstig incident met het product voordoet, dient u de fabrikant en de bevoegde instantie in uw land daarvan op de hoogte te brengen.

1.2 Symbolen in dit document

In dit document worden symbolen en signaalwoorden gebruikt die van toepassing zijn op gevaren of onveilige handelingen die kunnen leiden tot persoonlijk letsel of schade aan eigendommen. Zie de onderstaande informatie voor de definities van de symbolen.




WAARSCHUWING


Duidt op een gevaarlijke situatie die kan leiden tot ernstig letsel of overlijden als de situatie niet wordt vermeden.



LET OP


Duidt op een gevaarlijke situatie die kan leiden tot licht of klein letsel als de situatie niet wordt vermeden.


 **KENNISGEVING**
Duidt op een gevaarlijke situatie die kan leiden tot schade aan eigendommen als de situatie niet wordt vermeden.

 **Tips en adviezen**
Hier worden nuttige tips, adviezen en informatie voor efficiënt, probleemloos gebruik gegeven.

Overige symbolen

(Niet op alle handleidingen van toepassing)

 Verantwoordelijke persoon in het VK
Geeft aan of een product wel of niet in het Verenigd Koninkrijk is geproduceerd.

 **Triman**
Wijst op de regels voor recyclen en sorteren (alleen voor Frankrijk).

1.3 Garantie-informatie

Wij bieden voor dit product een fabrieksgarantie in overeenstemming met onze Algemene Voorwaarden in de respectievelijke landen.

Garantieclaims kunnen alleen worden ingediend via de dealer bij wie u het product hebt gekocht.

1.4 Naleving

Kwaliteit is cruciaal bij onze bedrijfsactiviteiten, waarbij wordt gewerkt binnen de normen van ISO 13485.

Dit product is voorzien van het CE-merkteken conform Verordening 2017/745 betreffende medische hulpmiddelen, klasse I.

Dit product heeft de UKCA-markering, conform deel II van de UK MDR 2002 (herziene versie), klasse I.

Wij werken er continu aan om ervoor te zorgen dat het effect van het bedrijf op het milieu, zowel lokaal als internationaal, zo veel mogelijk wordt beperkt.

Wij maken uitsluitend gebruik van materialen en onderdelen die voldoen aan de REACH-richtlijnen.

1.4.1 Productspecifieke normen

De rolstoel is getest overeenkomstig EN 12183. Deze test omvatte tevens een brandbaarheidsproef.

Neem voor meer informatie over de lokale normen en voorschriften contact op met uw lokale Invacare-vertegenwoordiger. Zie de adressen achter in dit document.

1.5 Levensduur

De verwachte levensduur van dit product is vijf jaar bij dagelijks gebruik en in overeenstemming met de veiligheidsinstructies, onderhoudstermijnen en bij correct gebruik, zoals aangegeven in deze handleiding. De effectieve levensduur kan variëren afhankelijk van de frequentie en intensiteit van het gebruik.

1.6 Aansprakelijkheidsbeperking

Invacare aanvaardt geen aansprakelijkheid voor schade veroorzaakt door:

- Niet in acht nemen van de gebruikershandleiding
- Verkeerd gebruik
- Normale slijtage
- Verkeerde montage of afstelling door de koper of een derde
- Technische aanpassingen
- Niet-geautoriseerde wijzigingen en/of gebruik van ongeschikte reserveonderdelen

2 Veiligheid

2.1 Veiligheidsinformatie

Dit gedeelte bevat belangrijke informatie betreffende de veiligheid van de rolstoelgebruiker en de begeleider, en het veilig en probleemloos gebruiken van de rolstoel.



WAARSCHUWING!

Kans op ernstig letsel of schade

Verkeerd gebruik van dit product kan leiden tot schade of lichamelijk letsel.

- Als u de waarschuwingen, aanwijzingen of instructies niet begrijpt, neem dan contact op met een professionele zorgverlener of leverancier voordat u dit hulpmiddel gebruikt.
- Gebruik dit product of de beschikbare optionele apparatuur alleen als u deze instructies en het eventuele aanvullende instructiemateriaal volledig hebt doorgelezen en begrepen, met inbegrip van de gebruikershandleiding, servicehandleidingen of instructiebladen die bij dit product of de optionele apparatuur worden verstrekt.



WAARSCHUWING!

Kans op ernstig letsel of overlijden

In geval van brand of rook hebben rolstoelgebruikers een groter risico op overlijden of ernstig letsel, omdat ze niet weg kunnen komen van het vuur of de rook. Brandende lucifers, aanstekers en sigaretten kunnen leiden tot een open vuur in de buurt van de rolstoel of op kleding.

- Vermijd gebruik of opslag van de rolstoel in de buurt van open vuur of brandbare producten.
- Rook niet tijdens het gebruik van de rolstoel.



WAARSCHUWING!

Kans op ongelukken en ernstig letsel

Het onjuist afstellen van de rolstoel kan leiden tot ongelukken met ernstig letsel tot gevolg.

- Aanpassingen aan de rolstoel moeten altijd worden uitgevoerd door een gekwalificeerde technicus.

**WAARSCHUWING!****Risico op kantelen**

De lengtepositie van de achterwielas van de rolstoel ten opzichte van de positie van de rugleuning kan de stabiliteit beïnvloeden.

- Als de achterwielas meer naar voren staat, is de rolstoel minder stabiel en neemt het risico op achterover kantelen toe. Door een betere grippositie van de handen op de hoepel en een kortere draaicirkel is de rolstoel dan wel wendbaarder.
- Als de achterwielas naar achteren wordt verplaatst, is de rolstoel juist stabiel en kantelt deze minder eenvoudig, maar is ook minder wendbaar.
- Afhankelijk van de gebruiksvaardigheid van de gebruiker en de specifieke veiligheidslimieten kan de verminderde stabiliteit worden gecompenseerd door een antikantelsteun te installeren.

**WAARSCHUWING!****Risico op kantelen**

De positie van de achterste wielas en de hoek van de rugleuning van uw rolstoel zijn de twee belangrijkste aanpassingen die uw stabiliteit kunnen beïnvloeden terwijl u in de rolstoel zit.

- Deze veranderingen, aanpassingen van de stand van de voorwielen en/of vork voor het afstellen van uw rolstoel mogen alleen worden uitgevoerd op aanwijzing van een gekwalificeerde monteur die de gevolgen van veranderingen aan de configuratie van de rolstoel volledig heeft ingeschat. Raadpleeg daarom uw erkende leverancier.

**WAARSCHUWING!****Risico's als gevolg van een rijstijl die niet past bij de omstandigheden**

Slipgevaar op een gladde of oneffen ondergrond of op grind.

- Pas uw snelheid en rijstijl altijd aan op de omstandigheden (weer, ondergrond, lichamelijke conditie, enzovoort).



WAARSCHUWING!

Kans op lichamelijk letsel

Bij een botsing kunt u letsel oplopen aan lichaamsdelen die buiten de rolstoel uitsteken (bijvoorbeeld voeten of handen).

- Voorkom een botsing zonder afremmen.
- Rijd nooit frontaal tegen een obstakel aan.
- Wees voorzichtig bij het rijden door smalle doorgangen.



WAARSCHUWING!

Risico's als gevolg van een onbestuurbare rolstoel

Bij hoge snelheden kunt u de controle over uw rolstoel verliezen en omvallen.

- Pas uw snelheid altijd aan de omstandigheden aan.
- Voorkom botsingen in het algemeen.



WAARSCHUWING!

Kans op ongelukken

Veiligheidsvoorzieningen die niet goed zijn afgesteld of niet meer werken (remmen, antikantelsteun), kunnen ongelukken veroorzaken.

- Controleer altijd of veiligheidsvoorzieningen werken voordat u de rolstoel gebruikt, en laat ze regelmatig controleren door een gekwalificeerde technicus of uw leverancier.



LET OP!

Risico op letsel

- Als u een drukzweer of beschadigde huid hebt, beschermt u uw verwonding zodat u rechtstreeks contact met de stoffen van het apparaat voorkomt. Raadpleeg een professioneel zorgverlener voor medisch advies.



LET OP!

Risico op letsel

Het gebruik van een handbewogen rolstoel kan schouderpijn veroorzaken. De volgende aanbevelingen zijn bedoeld om dit gevolg te verminderen:

- Verplaats de achterwielen verder naar voren zodat de armen binnen het anatomische bereik kunnen bewegen.
- Zorg dat de gebruiker, voor zover de handicap dat toestaat, in een ergonomische houding zit.



LET OP!

Risico op verbranding

De onderdelen van de rolstoel kunnen heet worden bij blootstelling aan een externe verwarmingsbron.

- Stel de rolstoel vóór gebruik niet bloot aan sterk zonlicht.
- Controleer vóór gebruik hoe warm de onderdelen zijn die in aanraking komen met uw huid.

**LET OP!****Vingers kunnen bekneld raken**

Er is altijd een risico dat bijvoorbeeld de vingers of armen tussen de bewegende delen van de rolstoel terecht komen.

- Houdt u hier rekening mee wanneer u de inklap- of inzetmechanismen van de bewegende onderdelen activeert, zoals de afneembare as van het achterwiel, de neerklapbare rugleuning of de antikantelsteunen.

**LET OP!****Risico op kantelen**

Als u extra lading (rugzakken of dergelijke) aan de rugstangen van uw rolstoel hangt, kan dit de stabiliteit aan de achterkant van uw rolstoel beïnvloeden.

- Daarom raadt Invacare sterk aan om een antikantelsteun te gebruiken (als accessoire verkrijgbaar) wanneer u de achterste handvaten met extra gewicht gebruikt.

**LET OP!****Gevaar voor lichamelijk letsel**

Niet-originele of verkeerde onderdelen kunnen de werking en veiligheid van het product nadelig beïnvloeden.

- Gebruik alleen originele onderdelen voor het product dat u gebruikt.
- Omdat er verschillen zijn per regio, kunt u het beste de Invacare-catalogus of -website in uw regio raadplegen voor de beschikbare opties. U kunt ook contact opnemen met uw lokale Invacare-vertegenwoordiger. Zie de adressen achter in dit document.

**KENNISGEVING**

Als dit product wordt gecombineerd met een ander product, gelden de beperkingen van beide producten voor de combinatie. Het maximale gebruikersgewicht van één product in de combinatie kan bijvoorbeeld lager zijn.

- Gebruik alleen door Invacare goedgekeurde combinaties. Neem voor meer informatie contact op met uw Invacare-distributeur.
- Lees vóór gebruik de gebruikershandleiding van elk product en controleer de beperkingen. Voor een veilig gebruik is volledige naleving van de informatie, instructies en aanbevelingen in beide gebruikershandleidingen noodzakelijk.



KENNISGEVING!

Risico bij gebruik van een hulpaandrijving ter ondersteuning of vervanging van het voortbewegen van de rolstoel

Om veiligheidsredenen mag de rolstoel alleen worden bediend door personen die fysiek en mentaal in staat zijn de rolstoel met de hulpaandrijving erop veilig te bedienen in alle mogelijke situaties (bijv. in het verkeer) en die, in het geval de hulpaandrijving niet werkt, zelf kunnen remmen en de rolstoel veilig tot stilstand kunnen brengen. Indien de rolstoel niet volgens het beoogde gebruik wordt gebruikt, bestaat er risico op letsel.

Bij hoge snelheden kunt u de controle over uw rolstoel verliezen en omvallen.

- Rij voorzichtig.
- Pas uw snelheid en rijstijl altijd aan de omstandigheden aan (weer, ondergrond, lichamelijke conditie enzovoort).
- Voorkom botsingen.

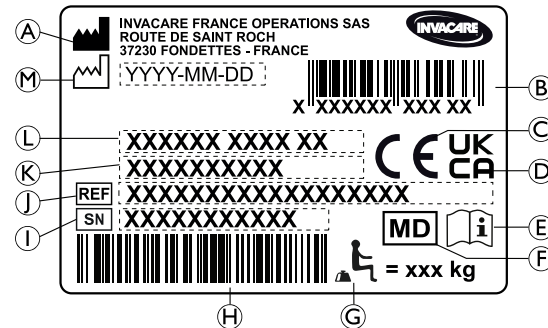
Bij gebruik van een hulpaandrijving ter ondersteuning of vervanging van het voortbewegen van de rolstoel, wordt de structuur van de rolstoel zwaarder belast.

- Elke keer nadat u een hulpaandrijving hebt gebruikt, dient u de rolstoel te controleren op barsten in het frame of loszittende schroeven.
- Bij het geringste teken van slijtage van de rolstoel, staakt u onmiddellijk het gebruik van de rolstoel en neemt u contact op met een gekwaliceerde technicus.

2.2 Identificatie en symbolen op het product

Identificatie


Het typeplaatje is aangebracht op het frame van uw rolstoel en bevat de volgende informatie:




- (A) Adres van de fabrikant
- (B) EAN/HMI-barcode
- (C) Conformiteit met Europese normen
- (D) Conformiteit met Britse normen
- (E) Lees de gebruiksaanwijzing
- (F) Medisch hulpmiddel
- (G) Maximaal gebruikersgewicht
- (H) Barcode serienummer
- (I) Serienummer


- Ⓟ Referentienummer
- Ⓚ Zitbreedte
- Ⓛ Productbeschrijving
- Ⓜ Fabricagedatum

Karabijnhaaksymbool


	<p>Bevestigingsposities waar de kabelbinders van het vastzetsysteem moeten worden geplaatst als de rolstoel met gebruiker in een gemotoriseerd voertuig wordt vervoerd.</p> <p>Dit symbool wordt alleen op de rolstoel bevestigd als deze wordt besteld met de transportkitoptie.</p>
---	---

	<p>Waarschuwingssymbool Deze rolstoel niet is ingesteld voor passagiersvervoer in een motorvoertuig. Dit symbool is bij het typeplaatje aan het frame bevestigd.</p>
---	---

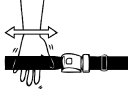
Waarschuwinglabel voor antikantelsteun

	<p>WAARSCHUWING: Lees de gebruikershandleiding</p> <p>Volg de instructies in de gebruikershandleiding voordat u een antikantelsteun gebruikt.</p>
--	--

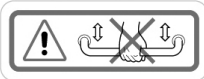
Waarschuwinglabel niet-vergrendelbare delen zijkant

	<p>Til de rolstoel niet op via de niet-vergrendelbare delen aan de zijkant.</p>
---	---

Informatie-etiket van de bekkengordel

	<p>De bekkengordel heeft de juiste lengte als er net voldoende ruimte is voor een vlakke hand tussen het lichaam en de band.</p>
---	--

Waarschuwinglabel voor stabilisatiestang

	<p>Til of de rolstoel niet aan de stabilisatiestang op.</p>
--	---

3 Productoverzicht

3.1 Productbeschrijving

De Compact SA is een inklapbare actieve rolstoel met dwarssteunen en wegklapbare beensteunen.

De Compact FF is een inklapbare actieve rolstoel met dwarssteunen.

! KENNISGEVING!

Elke rolstoel wordt geproduceerd en samengesteld volgens de specificaties in de bestelling. De specificaties moeten door een professionele zorgverlener worden opgegeven, volgens de eisen en gezondheidstoestand van de gebruiker.

- Overleg eventuele plannen om de configuratie van de rolstoel te wijzigen met een professionele zorgverlener.
- Aanpassingen mogen alleen worden uitgevoerd door een gekwalificeerde technicus.

3.2 Beoogd gebruik

De rolstoel kan zowel binnen als buiten gebruikt worden op vlak terrein en toegankelijk terrein.

De rolstoel is ontworpen om de mobiliteit te waarborgen van mensen die beperkt zijn tot een zittende positie, die meestal zelf in een rolstoel rijden.

De rolstoel is niet bedoeld voor ruige of overmatige activiteiten zoals sporten die niet tot het beoogde (dagelijkse) gebruik behoren.

Beoogde gebruiker

De rolstoel is bedoeld voor personen van 12 jaar en ouder (tieners en volwassenen). Het gewicht van de rolstoelgebruiker mag niet hoger zijn dan het maximale gebruikersgewicht vermeld in het gedeelte Technische gegevens en op het identificatielabel.

De beoogde gebruiker is een persoon in een rolstoel en/of een begeleider. De gebruiker moet fysiek en mentaal in staat zijn de rolstoel veilig te gebruiken (bijvoorbeeld voor voortstuwing, sturen, remmen).

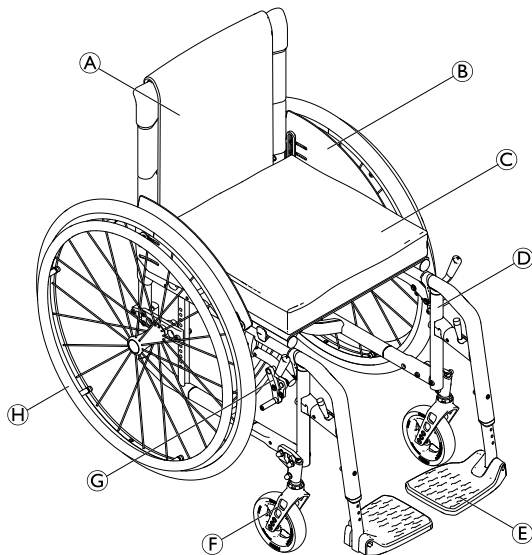
Indicaties

- Aanzienlijke of volledige mobiliteitsbeperking als gevolg van structureel en/of functioneel letsel aan de onderste ledematen.
- Voldoende kracht en grijpvermogen in armen en handen om de rolstoel voort te bewegen.


Contra-indicatie

Er zijn geen bekende contra-indicaties bij het geplande gebruik van de rolstoel.

3.3 Belangrijkste onderdelen van de rolstoel



(A)	Rugleuning
(B)	Kledingbeschermer
(C)	Zitting met kussen
(D)	Frame
(E)	Voetsteun
(F)	Voorwielvork met zwenkwiel
(G)	Parkeerrem
(H)	Achterwiel met hoepel en snelsluitas

 De uitrusting van uw rolstoel kan afwijken van de afbeelding omdat elke rolstoel afzonderlijk is vervaardigd volgens de specificaties in de bestelling.

3.4 Handremmen

De parkeerremmen zijn bedoeld om de rolstoel te blokkeren wanneer deze stilstaat, om te voorkomen dat de rolstoel onbedoeld wegolt.



WAARSCHUWING!

Risico op omvallen bij abrupt remmen

Als u de handremmen gebruikt terwijl u in uw rolstoel rijdt, kan de bewegingsrichting onbeheersbaar worden en de rolstoel abrupt stoppen, waardoor een botsing kan ontstaan of u uit de rolstoel kunt vallen.

– Rem dus nooit met de handremmen terwijl de rolstoel in beweging is.



WAARSCHUWING!

Risico's als gevolg van een onbestuurbare rolstoel

- De parkeerremmen moeten gelijktijdig worden gebruikt.
- Gebruik de handremmen niet om de rolstoel af te remmen.
- Leun niet tegen de parkeerremmen ter ondersteuning of bij verplaatsing.



WAARSCHUWING!

Risico op kantelen

De handremmen werken niet goed als de bandenspanning onvoldoende is.

- Zorg voor de juiste bandenspanning, zie 11.3 *Banden, pagina 71.*



LET OP!

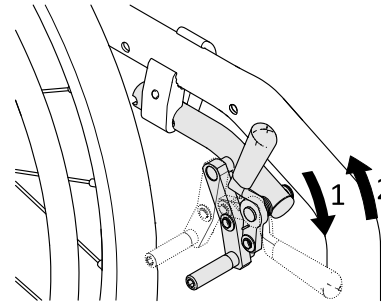
Kans op beknelling of verbrijzeling

Pak het remmechanisme niet met de hele hand vast om de rem te activeren of deactiveren.



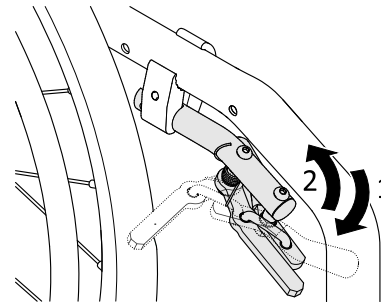
De afstand tussen de remschoen en de band kan worden aangepast. De aanpassing moet worden uitgevoerd door een gekwalificeerde technicus.

Standaardrem

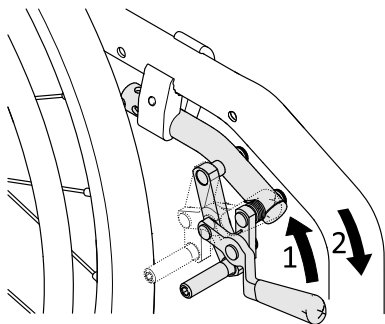


1. Duw de remhendel met de handpalm zo ver mogelijk naar voren om te remmen.
2. Trek de remhendel met de onderste vingers naar achteren om de rem te ontkoppelen.

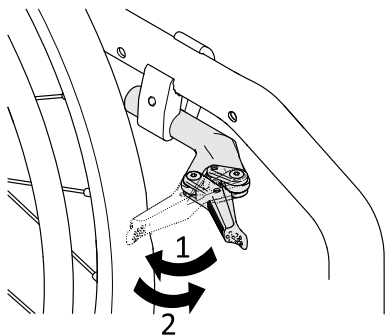
Actieve rem



1. Trek de remhendel naast of tussen uw knieën zo ver mogelijk naar voren om te remmen.
2. Trek de remhendel naast of tussen uw knieën zo ver mogelijk naar achteren om de rem los te laten.

Trekrem

1. Trek de remhendel met de onderste vingers zo ver mogelijk naar achteren om te remmen.
2. Duw de remhendel met uw handpalm zo ver mogelijk naar voren om de rem te ontkoppelen.

Licht activeerbare rem**LET OP!****Kans op beknelling of verbrijzeling**

Pak het remmechanisme niet met de hele hand vast om de rem te activeren of deactiveren.

1. Trek om te remmen de remhendel naar achteren met de handpalm zo ver mogelijk tegen de band.
2. Duw om de rem te ontkoppelen de remhendel met de zijkant van uw hand naar voren.

3.5 Rugleuning**WAARSCHUWING!****Kans op letsel bij de begeleider en schade aan de rolstoel.**

Bij het kantelen van de stoel met een zware gebruiker erin kan de begeleider zijn/haar rug bezeren en kan de stoel beschadigd raken.

- Zorg dat u de rolstoel met een zware gebruiker erin goed onder controle hebt voordat u er een kantelbeweging mee uitvoert.

Standaardrugbekleding

Standaardrugbekleding is verkrijgbaar voor alle rugleuningtypes. Die bekleding is niet verstelbaar.



WAARSCHUWING!

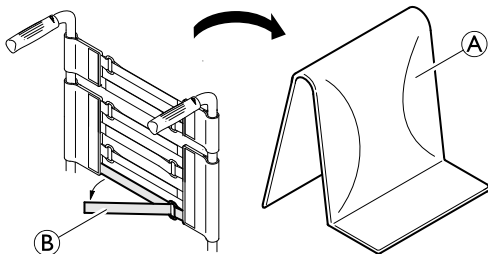
Risico op kantelen

Als de standaardrugbekleding te los zit, is de rolstoel minder stabiel tegen kantelen.

- Standaardrugbekleding die te los zit, moet worden vervangen door een gekwaliceer de monteur.

Naast de standaardrugbekleding is er ook naspanbare rugleuningbekleding verkrijgbaar.

De spanning van de rugbekleding aanpassen



1. Verwijder het rugkussen (A).
2. Maak de stroken klittenband (B) aan de achterkant van de rugbekleding los door eraan te trekken.
3. Maak de banden naar wens strakker of losservast.



WAARSCHUWING!

Risico op kantelen

Als de banden te los zitten, is de rolstoel minder stabiel tegen kantelen.

- Zorg ervoor dat de banden op de juiste wijze vastzitten.



KENNISGEVING!

Wanneer de banden te strak worden gespannen, bestaat het risico dat de geometrie van de rolstoel verandert.

- Maak de banden niet te strak vast.
- Draai de banden alleen strak aan wanneer de rolstoel is uitgeklapd.

Rughoogte/rughoek

De hoogte en hoek van de rugleuning kunnen worden aangepast. De aanpassing moet worden uitgevoerd door een gekwaliceerd d technicus.



WAARSCHUWING!

Risico op kantelen

Als u extra lading (rugzakken of dergelijke) aan de achterste handvatten van uw rolstoel hangt, kan dit de stabiliteit aan de achterkant van uw rolstoel beïnvloeden. Hierdoor kan de stoel naar achteren kantelen en verwondingen veroorzaken.

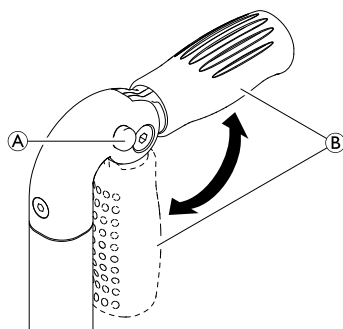
- Daarom raadt Invacare sterk aan om antikantelsteunen te gebruiken (als accessoire verkrijgbaar) wanneer u extra lading aan de achterste rugstangen hangt (rugzakken of dergelijke).

3.5.1 Duwhandgrepen

! KENNISGEVING!

- Controleer de duwhandgrepen altijd voordat u de rolstoel gebruikt, om te kijken of de handgrepen goed vastzitten, niet kunnen worden gedraaid en er niet afgetrokken kunnen worden.

Inklapbare duwhandgrepen



1. Druk knop (A) volledig in en klap de duwhandgreep (B) omhoog of omlaag, totdat deze hoorbaar vastklikt.

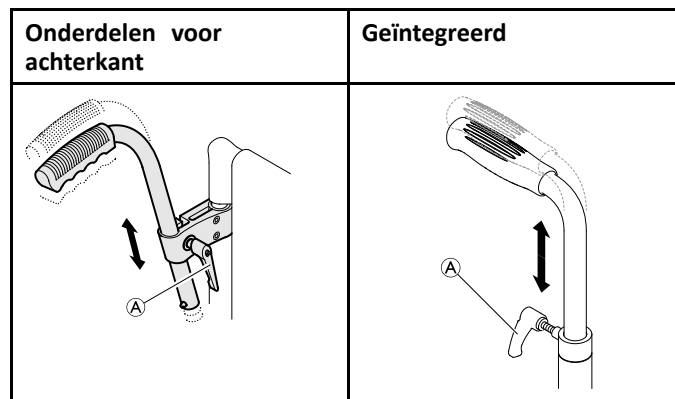


LET OP!

- Wanneer de duwhandgreep niet goed vastzit, kan deze per ongeluk naar beneden worden geklapt tijdens het duwen van de rolstoel.
- Controleer of de duwhandgreep goed is vastgeklikt.

In hoogte verstelbare duwhandgrepen

De begeleider kan de traploos in hoogte verstelbare duwhandgrepen op een prettige hoogte instellen.



1. Als u de hoogte van de duwhandgrepen wilt instellen, draait u bout (A) los, duwt u de handgreep naar de gewenste stand en draait u de bout weer vast.



WAARSCHUWING!

Gevaar voor lichamelijk letsel

- Trek de rolstoel niet aan de in hoogte verstelbare duwhandgrepen.

3.6 De rugleuning inklappen (optioneel)

Met de rolstoel ingeklapt of uitgeklaapt kan de rugleuning omlaag worden geklaapt en rechtop worden gezet.

De rugleuning inklappen

1. Om de rugleuning omlaag te klappen, pakt u de band aan de rugleuning van de rolstoel vast en trekt u deze omhoog.
2. Duw tegelijkertijd de bovenkant van de rugleuning naar voren.

De rugleuning rechtop zetten

1. Om de rugleuning rechtop te zetten, pakt u de rugleuning aan de achterzijde van de rolstoel vast en klapt u deze omhoog.

! KENNISGEVING!

- Klap de rolstoel niet in of uit wanneer de rugleuning omlaag is geklaapt.

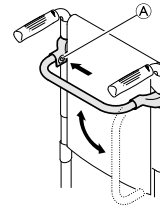
3.7 Stabilisatiestang voor de rugleuning

Er is een stabilisatiestang als optie beschikbaar om de stevigheid te verhogen waarmee de rugleuning op een rolstoel met een zeer hoge of brede rugleuning is bevestigd.

! KENNISGEVING!

- Til of duw de rolstoel niet aan de stabilisatiestang. De stang kan breken.
- Maak voordat u de rolstoel inklapt de stabilisatiestang los.

De stabilisatiestang losmaken



1. Druk de veerpen (A) op de bevestiging aan de linkerkant in en draai de stabilisatiestang omlaag.

De stabilisatiestang kan ook helemaal worden verwijderd door aan beide kanten de veerpen in te drukken. De stabilisatiestang kan er vervolgens af worden gehaald.

3.8 Armsteunen en zijkanten



WAARSCHUWING!

Kans op lichamelijk letsel

De zijsteunen zijn niet vergrendeld en kunnen gemakkelijk naar boven worden gedraaid.

- Til de rolstoel niet op en verplaats hem niet via de zijsteunen.
- Gebruik de zijsteunen niet voor vervoer als u de rolstoel op een trap naar boven of beneden draagt.

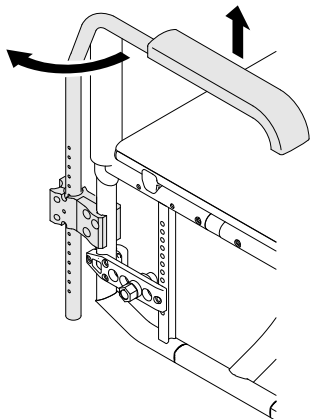


LET OP!

Uw vingers kunnen bekneld raken

- Houd uw vingers uit de buurt van bewegende onderdelen tijdens het verwijderen, plaatsen of aanpassen van de armsteun.

3.8.1 Buisvormige armsteun, niet-vergrendelbaar, in hoogte verstelbaar, afneembaar, draaibaar



Verwijderen

1. Breng de armsteun omhoog en trek hem omhoog uit de houder.

Installatie

1. Duw de armsteun in de houder.

De hoogte aanpassen

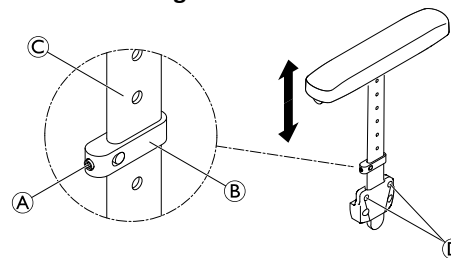
1. Trek de armsteun uit de houder.
2. Draai de schroef op de stang van de armsteun los, en schroef hem op de gewenste hoogte weer vast.
3. Duw de armsteun terug in de houder.
4. Pas de instelling aan beide kanten toe.

Draaien

1. Til de armsteun iets omhoog en draai deze naar buiten.

1659291-D

3.8.2 Zijsteun, traploos in hoogte verstelbaar, niet-vergrendelbaar



Verwijderen

1. Trek de zijsteun aan het armkussen omhoog uit de houder.
2. Door de schroeven ④ vaster of losser aan te draaien, kunt u het gemak waarmee de zijsteun uit de houder kan worden getrokken, afstellen.

Installatie

1. Duw de zijsteun in de houder.

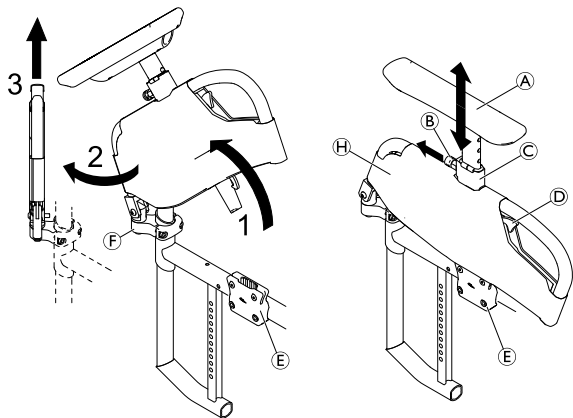
De hoogte aanpassen

1. Draai de stelschroef ① op het klemonderdeel ② iets losser.
2. Schuif het klemonderdeel omhoog of omlaag op het proel ③ tot op de gewenste hoogte.
3. Draai de stelschroef weer vast.
4. Pas de instelling aan beide kanten toe.

3.8.3 Küschall-armsteun

Deze optionele armsteun klikt op zijn plaats vast en kan naar achteren worden gekanteld en naar de zijkant worden gedraaid, of worden verwijderd. Het kussen van de T-armsteun is in hoogte verstelbaar en kan ook op zijn plaats worden vastgeklikt.

De armsteun verwijderen



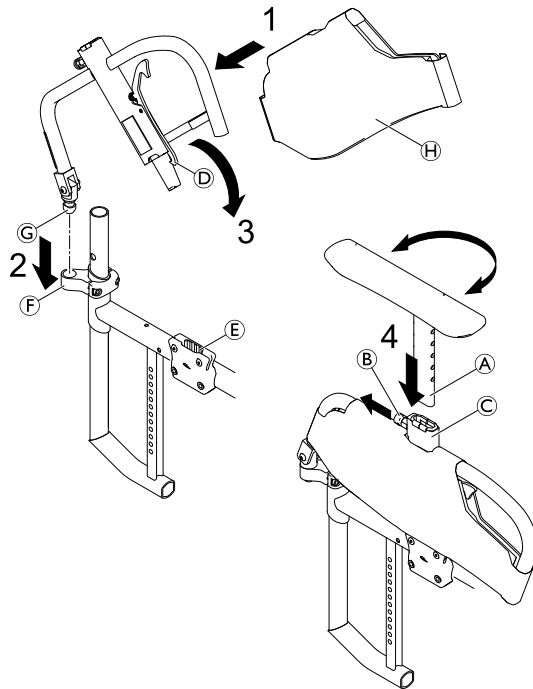
1. Duw de ontgrendelingshendel ④ naar beneden en zwenk de armsteun omhoog, uit de armsteunhouder ⑤.
2. Zwenk de armsteun 45° naar buiten.
3. Trek de armsteun omhoog, uit het koppelstuk ⑥.

De bekleding verwijderen


De bekleding is afneembaar en kan op 30 °C in de wasmachine worden gewassen.

1. Trek de geveerde borgbout ⑧ eruit, pak het T-armsteunkussen ⑨ vast en trek het kussen uit de houder ③.
2. Haal de bekleding ⑨ van de armsteun door aan beide kanten de klittenbandsluiting open te maken.

De armsteun installeren



1. Breng de bekleding (H) aan over de armsteun als die nog niet was bevestigd.
2. Steek koppelpin (G) van de armsteun in koppelstuk (F). De pin moet hoorbaar vastklikken.
3. Zwenk de armsteun omlaag, in de armsteunhouder (E). De haak van de ontgrendelingshendel (D) moet hoorbaar vastklikken.
4. Trek de geveerde borgbout (B) eruit, en steek de staaf van het T-armsteunkussen (A) tot op de gewenste hoogte in de houder (C).

 Het T-armsteunkussen kan eventueel ook 180° gedraaid worden geplaatst.

5. Laat de geveerde borgbout los. De staaf van het T-armsteunkussen moet hoorbaar vastklikken in het dichtstbijzijnde gat.

De hoogte aanpassen

1. Trek de geveerde borgbout (B) eruit, en zet het armsteunkussen (A) op de gewenste hoogte.
2. Laat de geveerde borgbout los. De bout moet hoorbaar vastklikken in het dichtstbijzijnde gat.



WAARSCHUWING!

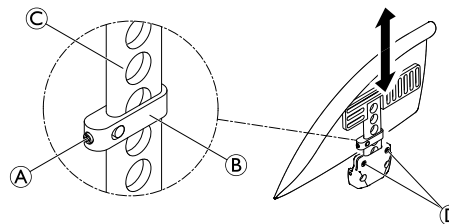
Kans op lichamelijke letsel

Hoewel de armsteunen zijn vergrendeld, bieden ze onvoldoende draagkracht voor het gezamenlijke gewicht van rolstoel en gebruiker.

- Til de rolstoel nooit aan de armsteunen op.
- Draag de rolstoel niet aan de armsteunen een trap op of af.

3.8.4 Spatbord

Om te voorkomen dat er vuil vanaf de wielen omhoog spat, kan er een afneembaar spatbord worden geplaatst. De positie van het spatbord kan worden aangepast. De aanpassing moet worden uitgevoerd door een gekwalificeerde technicus.



WAARSCHUWING!

Kans op lichamelijke letsel

De spatborden zijn niet vergrendeld en kunnen gemakkelijk naar boven worden gedraaid.

- Til de rolstoel niet op en verplaats deze niet via de spatborden.
- Draag de rolstoel niet aan de spatborden een trap op of af.

Verwijderen

1. Trek het spatbord omhoog uit de houder.
2. Door de schroeven (D) vaster of losser aan te draaien, kunt u het gemak waarmee het spatbord uit de houder kan worden getrokken, afstellen.

Installatie

1. Duw het spatbord in de houder.

De hoogte aanpassen

1. Draai de stelschroef **A** op het klemonderdeel **B** iets losser.
2. Schuif het klemonderdeel omhoog of omlaag op het proel **C** tot op de gewenste hoogte.
3. Draai de stelschroef weer vast.
4. Pas de instelling aan beide kanten toe.

3.8.5 Kledingbeschermer

Ter bescherming van de kleding kan een kledingbeschermer worden aangebracht.

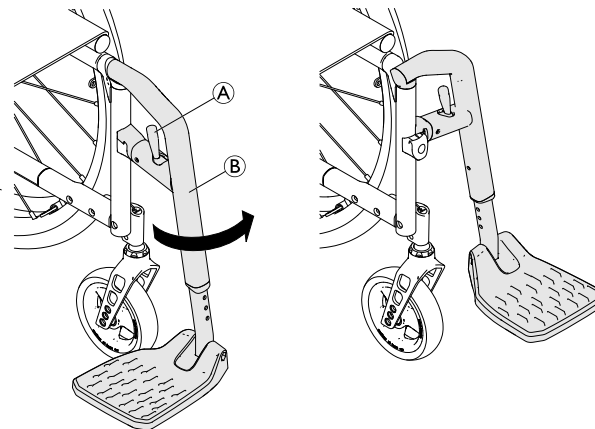
3.9 Beensteunen



WAARSCHUWING!

Kans op lichamelijk letsel

– Til de rolstoel nooit aan de beensteunen of voetplaten op.



Draaien

1. Pak de ontgrendelingshendel **A** en draai de beensteunen **B** naar buiten.

Naar voren draaien

1. Draai de beensteun naar voren tot deze vastklikt.



Eraf halen


1. Schakel de ontgrendelingshendel **A** in.
2. Trek de beensteun omhoog.

Erop zetten

1. Zet de beensteun vast op de voorkant van het frame en draai de steun naar voren tot deze vastklikt.

De hoogte aanpassen

1. Verwijder de schroef, sluitring en moer van het frame  met een inbussleutel van 4 mm en een dopsleutel van 8 mm.
2. Schuif de voetsteunen naar de gewenste hoogte.
3. Plaats de schroef, sluitring en moer weer in het frame  en draai ze vast (4 Nm).
4. Pas de instelling aan beide kanten toe.

 De afstand tussen het laagste deel van de voetsteun en de vloer moet minimaal 50 mm bedragen. Invacare raadt aan om aanpassingen van de voetplaat te laten uitvoeren door een gekwaliceer de monteur.

3.10 Zitkussen

Een geschikt kussen is vereist om een gelijkmatige drukverdeling over de zitting te krijgen.



LET OP!

Kans op instabiliteit

Als een kussen aan de zitting wordt toegevoegd zit u hoger boven de grond. Dit kan uw stabiliteit in alle richtingen beïnvloeden. Als een kussen wordt vervangen, kan ook de stabiliteit van de gebruiker veranderen.

- Als de dikte van het kussen is veranderd, moet een gekwaliceer de technicus de rolstoel helemaal opnieuw instellen.



Gebruik een zitkussen met een antisliponderlaag of klittenband (het deel met de haakjes) om te voorkomen dat het zitkussen wegglijdt. Het deel met de lusjes van het klittenband is al aangebracht op de zittinghoes.

4 Opties

4.1 Antikantelsteun

Met een antikantelsteun wordt voorkomen dat de rolstoel achterover kantelt.



WAARSCHUWING!

Risico op kantelen

Antikantelsteunen die niet juist zijn ingesteld of niet meer werken, kunnen leiden tot het omvallen van de rolstoel.

- Controleer elke keer voordat u de rolstoel gebruikt de antikantelsteun en laat deze zo nodig instellen of opnieuw afstellen door een gekwalificeerde monteur.



WAARSCHUWING!

Risico op kantelen

Op een ongelijke of zachte ondergrond kan de antikantelsteun in gaten of direct in de grond zakken, waardoor de veiligheidsfunctie wordt beperkt of helemaal niet meer werkt.

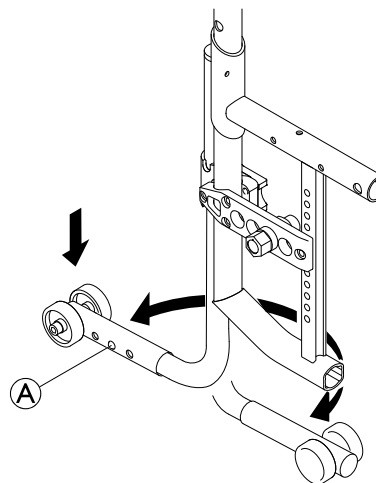
- Gebruik de antikantelsteun alleen als u op een gelijke en stevige ondergrond rijdt.



KENNISGEVING!

Risico op beschadiging

- Ga nooit op de antikantelsteun staan en gebruik deze niet als kantelhulpmiddel.



De antikantelsteun inschakelen

1. Duw de antikantelsteun helemaal omlaag en draai de steun naar achteren tot deze vastklikt.



WAARSCHUWING!

Risico op kantelen


Als de rolstoel is voorzien van een uittrekbare antikantelsteun, moet deze voor de veiligheid van de gebruiker altijd in de gebruikspositie staan.

- De steun kan tijdelijk worden gedeactiveerd om langs obstakels te kunnen waar de rolstoel niet langs kan met de steun in de gebruikspositie.
- Laat een gebruiker nooit alleen in de rolstoel als de antikantelsteun is uitgeschakeld.

De antikantelsteun uitschakelen

1. Duw de antikantelsteun helemaal omlaag en draai de steun naar voren tot deze vastklikt.

De positie instellen

1. Druk op de veerpen  op de antikantelsteun en duw het buitenste gedeelte in de gewenste positie. Zorg ervoor dat de veerpen in het dichtstbijzijnde gat vastklikt.



Neem contact op met een gekwaliceer de technicus als de hoogte en/of positie verder moet worden aangepast.

4.2 Bekkengordel

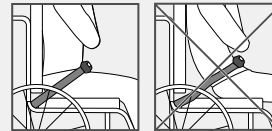
De rolstoel kan worden voorzien van een bekkengordel. Deze voorkomt dat de gebruiker omlaag schuift in de rolstoel of uit de rolstoel valt. De bekkengordel is niet bedoeld als hulpmiddel bij de positionering.



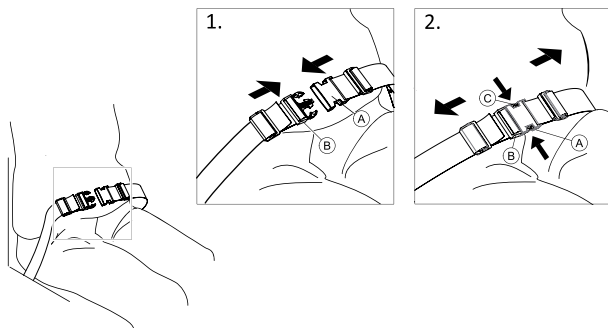
WAARSCHUWING!

Kans op ernstig letsel/verstikking

- Bij een losse gordel kan de gebruiker omlaag glijden en met de hals achter de band bekneld raken met de kans op verstikking.
- De bekkengordel moet door een gekwaliceer de technicus worden gemonteerd en door een professionele zorgverlener verder worden afgesteld.
 - Zorg er altijd voor dat de bekkengordel stevig, laag rond het bekken wordt aangebracht.
 - Controleer elke keer of de bekkengordel goed is aangebracht. Door aanpassing van de zit- en/of rughoek, het kussen en zelfs uw kleding kan de pasvorm van de bekkengordel veranderen.



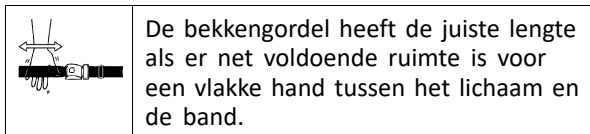
De bekkengordel sluiten en openen



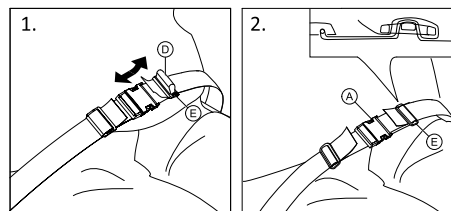
Zorg ervoor dat u helemaal naar achteren in de zitting zit, met het bekken zo recht en symmetrisch mogelijk.

1. Duw de vergrendeling **A** in de gesp **B** om de gordel te sluiten.
2. Duw op de PRESS-knop **C** en trek de vergrendeling **A** uit de gesp **B** om de gordel te openen.

De lengte aanpassen



De bekkengordel heeft de juiste lengte als er net voldoende ruimte is voor een vlakke hand tussen het lichaam en de band.



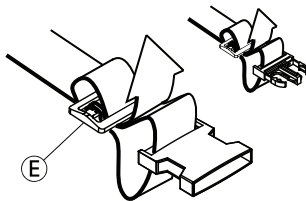
1. Maak desgewenst de lus **D** kleiner of groter.
2. Haal lus **D** door vergrendeling **A** en plastic gesp **E** zodat de lus plat wordt.
3. Controleer of de lus **D** goed in de kunststof gesp **E** zit.
4. Zet de aanpassing vast waarbij het riemuiteinde in de gesp **E** zit.



WAARSCHUWING!

Kans op omlaag glijden en verstikking / kans op vallen

- Zorg dat beide kanten op dezelfde manier worden aangepast, zodat de gesp in het midden blijft zitten.
- Zorg ervoor dat beide uiteinden van de gordel tweemaal door de gesp **E** worden geleid om het losraken van de gordel te voorkomen.
- Zorg ervoor dat de banden niet in de spaken van een achterwiel vast komen te zitten.



4.3 Bevestiging voor gebruik van de veiligheidsriem



LET OP!

Risico op wegglijden

- De lichaamsband moet dicht tegen het lichaam aan worden aangebracht.
- Als de gordel is aangepast op de hoogte van een bepaald type zitkussen, moet dat kussen worden gebruikt. Pas de lengte van de riem aan als het zitkussen is vervangen.



Veiligheidsgordels die voor het gebruik ervan op rolstoelen zijn voorzien van een CE-markering, kunnen worden bevestigd op een stoel met een nog geldige CE-markering. De positioneringsriem moet worden afgemeten door de verantwoordelijk medisch adviseur en moet worden gemonteerd door een ervaren technicus.



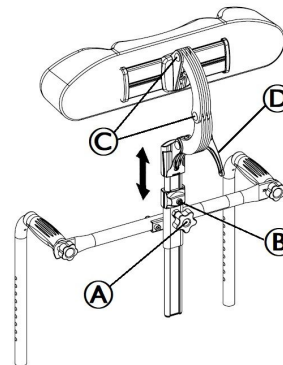
Het doel van een lichaamsband voor positionering is de gebruiker goed te laten zitten en hem/haar een betere houding te geven.

4.4 Hoofdsteun



U kunt de hoofdsteun met het handwiel instellen en verwijderen. Op de stang is een verstelbaar x atieblokje gemonteerd.

Hoogteaanpassing

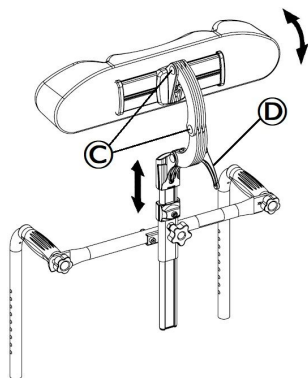


1. Draai de schroef **B** van het x atieblokje los met een inbussleutel van 5 mm.
2. Draai het handwiel **A** los.
3. Zet de hoofdsteun in de gewenste positie.
4. Zet het handwiel **A** opnieuw vast op de hoofdsteunbevestiging.
5. Verschuif het x atieblokje.
6. Draai de schroef **B** weer vast (2-3 Nm).



U kunt nu de hoofdsteun verwijderen en in de gewenste positie terugzetten zonder verdere afstelling.

Aanpassen diepte en hoek



1. Maak de handgreep ① los.
2. Draai de schroeven ② los met een inbussleutel van 5 mm.
3. Stel de hoogte en hoek van de hoofdsteun in.
4. Draai de handgreep ① en de schroeven ② weer stevig vast (7 Nm).

4.5 Transportwielen

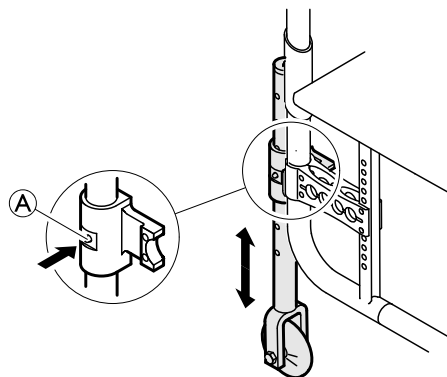
Als uw rolstoel te breed is in bepaalde situaties, zoals in een trein/vliegtuig, een smalle doorgang of smalle deurpost, kunt u de transportwielen gebruiken.



WAARSCHUWING!

Kans op ernstige ongelukken

– Bij gebruik van de transportwielen werken de handremmen niet meer en kunt u de rolstoel niet meer sturen via de hoepels.



Overschakelen op transportwielen

1. Laat de transportwielen zakken tot ze in de gebruiksstand staan. Hiertoe drukt u de pin ① naar binnen tot u de buis omlaag kunt trekken.
2. Druk de tweede pin naar binnen.
3. Trek de buis verder omlaag tot de pin in de sleuf klikt.
4. Breng de rolstoel naar een stabiel object (deurpost, zware tafel), dat u als steun kunt gebruiken en houd dat stevig met één hand vast.
5. Kantel de rolstoel tot het achterwiel aan de andere kant van de vloer omhoog komt.



Voordat u de achterwielen verwijdert, moet u erop letten dat de afstand tussen de omlaag gebrachte transportwielen en de vloer niet groter is dan 2 cm.

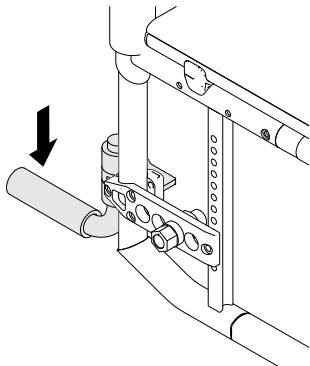
6. Verwijder het achterwiel → 7.3 *De achterwielen verwijderen en terugplaatsen, pagina 58.*
7. Herhaal de procedure aan de andere kant.

Overschakelen van transportwielen op achterwielen

1. Breng de rolstoel naar een stabiel object dat u als steun kunt gebruiken en houd dat stevig met één hand vast.
2. Kantel de rolstoel tot het transportwiel aan de andere kant een klein stukje van de vloer omhoog komt.
3. Plaats het achterwiel terug op de afneembare as → 7.3 *De achterwielen verwijderen en terugplaatsen, pagina 58.*
4. Zet de transportwielen weer in de inactieve stand.
5. Herhaal de procedure aan de andere kant.

4.6 Trapdop

Met de trapdopkan een begeleider de rolstoel gemakkelijker kantelen, zodat bijvoorbeeld een opstapje kan worden genomen.



WAARSCHUWING!

Risico op kantelen

– Zorg ervoor dat de trapdop niet verder uitsteekt dan de buitendiameter van het achterwiel.

1. Houd de rolstoel vast bij de duwhandgrepen.
2. Duw de trapdopin met uw voet en houd de rolstoel in de gekantelde positie totdat u het obstakel hebt genomen.

4.7 Wegklapbaar tafelblad



WAARSCHUWING!

Risico op vallen/letsel

– Het tafelblad mag nooit worden gebruikt als vervanging van de bekkengordel.



WAARSCHUWING!

Risico op kantelen/letsel

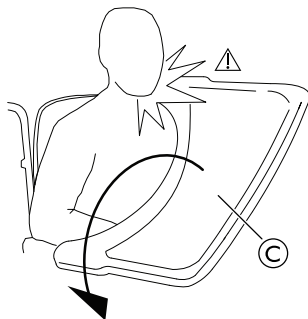
– Max. belasting van het tafelblad: 5 kg



LET OP!

Risico op ongemak/lichte kneuzingen

– Als de rolstoel wordt geduwd, moeten de ellebogen van de gebruiker op het tafelblad rusten. Als de ellebogen buiten het tafelblad uitsteken terwijl de rolstoel wordt geduwd, kan de gebruiker ongemak ervaren of lichte kneuzingen oplopen.



WAARSCHUWING!

Kans op letsel/blauwe plekken

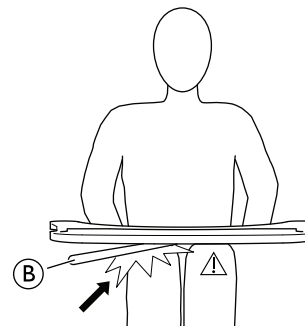
- Pas op dat u de gebruiker niet raakt als u het tafelblad wegklapt.



WAARSCHUWING!

Risico op voorover kantelen van de tafel

- Zet het tafelblad niet te veel naar voren vanwege het risico op kantelen van de tafel als er gewicht op rust.

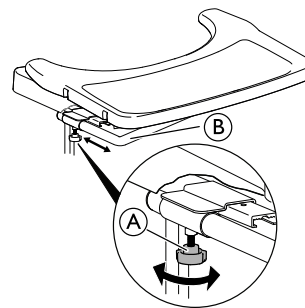


LET OP!

Risico op ongemak/lichte kneuzingen

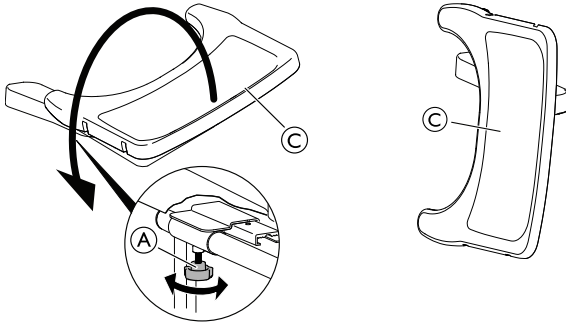
- Zorg ervoor dat de gebruiker genoeg ruimte heeft voor de benen. De stang van de tafel mag niet op de benen van de gebruiker rusten.

Diepteaanpassing



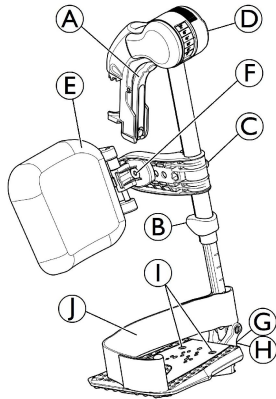
1. Draai de 2 handwielen **A** los.
2. Verstel de tafel in diepte met de stang van de tafel **B**.
3. Draai de 2 handwielen **A** weer aan.

Wegklapfunctie



1. Draai de 2 handwielen (A) los.
2. Klap het tafelblad (C) zijwaarts weg.
3. Draai de 2 handwielen (A) weer aan.

4.8 Wegklapbare, hoekverstelbare beensteunen



Naar buiten draaien

1. Pak de ontgrendelingshendel (A) en draai de beensteunen naar buiten.

Naar voren draaien

1. Draai de beensteun naar voren tot deze vastklikt.

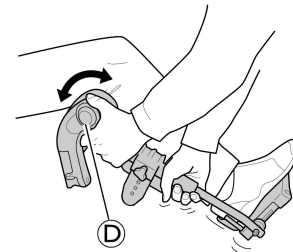
Eraf halen

1. Pak de ontgrendelingshendel (A) en draai de beensteun naar buiten.
2. Trek de beensteun omhoog.

Erop zetten

1. Duw de beensteun omlaag in de houder en draai de steun naar voren tot deze vastklikt.

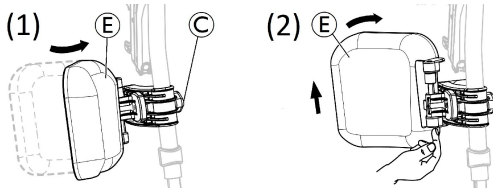
De hoek aanpassen



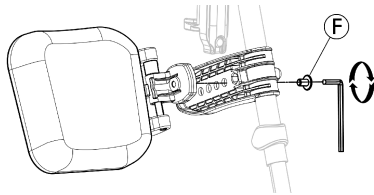
Er zijn zes standen waarin de hoek veresteld kan worden.

1. Draai knop (D) met één hand en ondersteun de beensteun met uw andere hand.
2. Als de beensteun in de gewenste hoek staat, laat u de knop los. De beensteun klikt dan vast in de gewenste stand.

Kuitkussen draaien en aanpassen



- Kuitkussen naar voren (1) of naar achteren (2) draaien:
 1. Draai het kuitkussen ⑤ naar voren (1).
 2. Trek het kuitkussen ⑤ omhoog en draai het naar buiten (2).
- De hoogte van het kuitkussen aanpassen:
 1. Draai de knop ③ los.
 2. Stel de gewenste hoogte in en draai de knop stevig vast.
- De diepte van het kuitkussen aanpassen



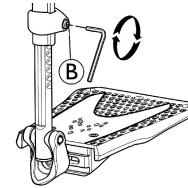
Het kuitkussen heeft vier opties voor diepteaanpassing:

1. Draai vergrendelingsbout ⑥ los met een inbussleutel van 5 mm.
2. Kies een van de vier posities en draai de vergrendelingsbout ⑥ stevig vast (3–5 Nm).

De voetplaat aanpassen

U kunt kiezen uit drie verschillende inklapbare voetplaten.

- Verstelbare voetplaten met standaardhoogte:

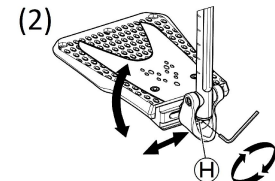
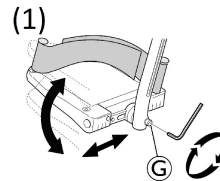


1. Draai de vergrendelingsbout ② los met een inbussleutel van 5 mm.
2. Stel de hoogte in en zorg dat de schroef zich vastzet in een van de inkepingen van de voetplaatbuis.
3. Draai vergrendelingsbout ② vast (3–5 Nm) op de gewenste positie.



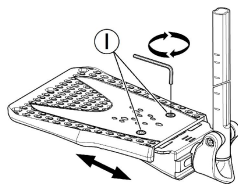
De afstand tussen het laagste deel van de voetsteun en de vloer moet minimaal 50 mm bedragen.

- In diepte, hoek (1) en breedte (2) verstelbare voetplaten:




1. Draai de vergrendelingsbout ⑦ of ⑧ los met een inbussleutel van 5 mm.
2. Pas de diepte en de hoek aan en draai vergrendelingsbout ⑦ (12 Nm) of ⑧ (8–9 Nm) stevig vast op de gewenste positie.

- In breedte verstelbare voetplaten (2):



- Draai de twee vergrendelingsbouten ① los met een inbussleutel van 5 mm.
- Pas de breedtepositie aan en draai de twee vergrendelingsbouten ① stevig vast (3–5 Nm) op de gewenste positie.

Invacare raadt aan om aanpassing van de voetplaat te laten uitvoeren door een gekwalificeerde monteur.

 Voor een goede stand van de voeten zijn er twee soorten banden leverbaar: de hielband ① (als serie verkrijgbaar) en de kuitband (optioneel) die worden bevestigd aan de beensteun. Beide zijn verstelbaar met behulp van klittenband.

4.9 Amputatiesteun



WAARSCHUWING!

Risico op kantelen

Gebruikers met geamputeerde benen hebben een verhoogd risico op kantelen.

– Gebruik een antikantelsteun en/of balanceer de rolstoel opnieuw uit bij het gebruik van amputatiesteun.



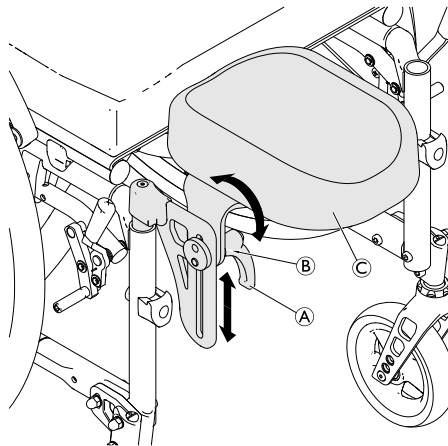
WAARSCHUWING!

Risico op vallen

De rolstoel kan voorover kantelen bij het in de rolstoel gaan en wanneer de amputatiesteun wordt belast.

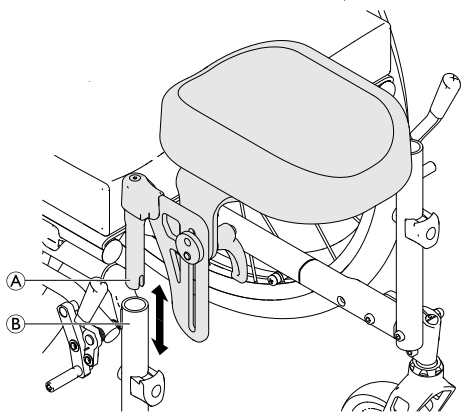
– Zit of leun nooit op de amputatiesteun.

De hoogte/hoek aanpassen



- Draai de hendel ① linksom om deze los te draaien.
- Draai de moer ② linksom om deze los te draaien.
- Stel de amputatiesteun ③ op de gewenste hoek en hoogte af.
- Draai de hendel en moer weer vast.

Verwijderen/installeren



1. Verwijder de amputatiesteun **A** door hem uit de framebuis **B** te trekken.
2. Plaats de amputatiesteun door hem helemaal in de houder te duwen.

4.10 Eenhandshoepelaandrijving

Met dit dubbele hoepelsysteem met snelontgrendeling (linker- of rechterhand) kan de gebruiker de rolstoel met één arm voortbewegen via twee hoepels op hetzelfde wiel met 2 mogelijke zijwaartse standen van de kleine hoepel. De gebruiker grijpt beide hoepels om de rolstoel naar voren of naar achteren te bewegen; maakt gebruik van de linker- of rechterhandzijde door alleen de grote of de kleine hoepel vast te pakken. Het dubbele hoepelsysteem werkt altijd als het achterwiel in passieve stand staat voor betere stabiliteit.

i De hoepels kunnen zodanig worden geplaatst dat de kleinere hoepel ofwel aan de binnenkant (binnenpositie) of aan de buitenkant (buitenpositie) van de grotere hoepel komt te zitten. Controleer of de 3 schroeven **B** op hun plekken zijn vergrendeld.

**LET OP!****Kans op lichamelijk letsel**

– Het is raadzaam om het wijzigen van de aandrijfkant en de stand van de kleine hoepel door een gekwalificeerde technicus te laten uitvoeren.

**WAARSCHUWING!****Kans op lichamelijk letsel**

– Verwijder altijd eerst de telescopische schacht van het achterwiel **C** voordat u de achterwielen verwijdert.

**WAARSCHUWING!****Kans op lichamelijk letsel**

U kunt de wielen eraf halen

- Controleer of het achterwiel stevig op zijn plaats zit! U moet de wielen niet kunnen verwijderen wanneer de knop van de afneembare as **(A)** is vergrendeld. Dit kunt u testen door een poging te doen het wiel eraf te trekken.

**LET OP!****Kans op lichamelijk letsel**

Lichte kneuzingen, pijn

- Pas op dat uw vingers niet bekneld raken tussen de spaken van het achterwiel en de drie beugels van de buitenste hoepel.

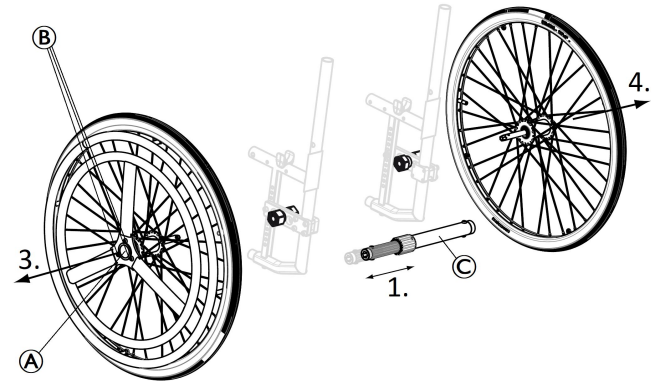
De schacht van het achterwiel ontkoppelen en vastzetten

Om de rolstoel in te klappen, moet de telescopische schacht van het achterwiel **(C)** worden ontkoppeld.

1. Ontkoppel de telescopische schacht **(C)** door het ene deel in het andere te schuiven.
2. Verplaats om deze handeling te vergemakkelijken de kleine hoepel naar voren en naar achteren.
3. Voer de bovenstaande handelingen in omgekeerde volgorde uit om de telescopische schacht van het achterwiel vast te zetten.

**LET OP!****Kans op ongelukken**

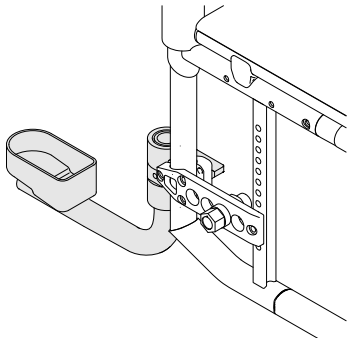
- De telescopische schacht van het achterwiel **(C)** is een integraal onderdeel van de rolstoel en zonder deze schacht kan de gebruiker de rolstoel niet voortbewegen.

De achterwielen verwijderen en terugplaatsen

De verwijderbare en onderling verwisselbare achterwielen maken transport en wisselen van aandrijfkant gemakkelijk.

1. Verwijder de telescopische schacht van het achterwiel **(C)**.
2. Druk op knop van de afneembare as **(A)**. Houd de knop ingedrukt en trek het wiel naar de buitenkant.
3. Verwijder het achterwiel.
4. Herhaal de bovenstaande stappen aan de andere kant.
5. Voer de bovenstaande stappen in omgekeerde volgorde uit om de achterwielen terug te plaatsen.

4.11 Stokhouder



WAARSCHUWING!

Risico op kantelen

– Zorg ervoor dat de stokhouder niet verder uitsteekt dan de buitendiameter van het achterwiel.



KENNISGEVING!

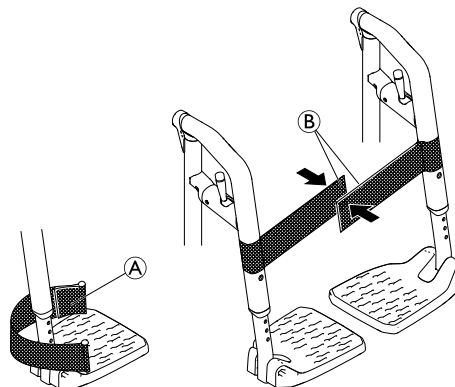
Risico op beschadiging

– Stap nooit op de stokhouder en gebruik deze niet als kantelhulpmiddel.

1. Plaats de stok in de houder.
2. Bevestig de bovenkant van de stok aan de rugleuning.

4.12 Kuitband / hiellus

Om een betere stand van de benen van de gebruiker te garanderen, zijn er een kuitband en/of hiellussen aangebracht aan de beensteunen van de rolstoel.



De hiellussen aanpassen

1. Stel de hiellussen **A** af op de gewenste diepte met behulp van de klittenbandsluitingen.

De kuitband aanbrengen/afstellen

1. Klap de rolstoel helemaal uit.
2. Sluit de kuitband door de verschillende stroken klittenband (het deel met de haakjes en het deel met de lusjes) **B** op elkaar te leggen.

4.13 Luchtpomp

De luchtpomp is voorzien van een universele ventilaansluiting.

1. Licht het dopje van de ventilaansluiting.
2. Druk de ventilaansluiting op het geopende ventiel van het wiel en pomp het wiel op.

4.14 Passieve verlichting

U kunt reect oren op de achterwielen bevestigen.

5 Montage

5.1 Veiligheidsinformatie



LET OP!

Kans op lichamelijk letsel

- Controleer vóór gebruik of de rolstoel in goede staat verkeert en of de belangrijkste functies werken: *8.2 Onderhoudsschema, pagina 59* .

Uw rolstoel zal bij levering door uw leverancier klaar zijn gemaakt voor gebruik. Uw leverancier zal de belangrijkste functies toelichten en ervoor zorgen dat de rolstoel aan uw behoeften en eisen voldoet.

Aanpassingen aan de stand van de as en de zwenkwielsteunen moeten worden uitgevoerd door een gekwalificeerde monteur.

Als uw rolstoel bij levering is ingeklapt, lees dan het gedeelte *7.2 De rolstoel in- en uitklappen, pagina 57*.

6 Gebruik

6.1 Veiligheidsinformatie



WAARSCHUWING!

Kans op ongelukken

Ongelijke bandenspanning kan een groot effect hebben op het gebruik.

- Controleer de bandenspanning voor elke rit.



WAARSCHUWING!

Kans op uit de rolstoel vallen

Bij gebruik van te kleine voorwielen kan de rolstoel vast komen te zitten bij stoepranden of in voegen in de vloer.

- Zorg ervoor dat de voorwielen geschikt zijn voor het oppervlak waarop u rijdt.



LET OP!

Kans op beknelling

Er kan sprake zijn van een kleine opening tussen het achterwiel en het spatbord of de armpad, waardoor uw vingers bekneld kunnen raken.

- Zorg ervoor dat u de rolstoel alleen maar voortbeweegt met de hoepels.



LET OP!

Kans op beknelling

Er bestaat een kleine opening tussen het achterwiel en de parkeerrem waarbij het risico bestaat dat uw vingers bekneld raken.

- Zorg ervoor dat u de rolstoel alleen maar voortbeweegt met de hoepels.

6.2 Remmen tijdens gebruik

Als u rijdt, remt u door met uw handen kracht te zetten op de hoepel.



WAARSCHUWING!

Risico op kantelen

Als u de parkeerremmen gebruikt terwijl u in uw rolstoel rijdt, kan de bewegingsrichting onbeheersbaar worden en de rolstoel abrupt stoppen, waardoor een botsing kan ontstaan of u uit de rolstoel kunt vallen.

- Rem dus nooit met de parkeerremmen terwijl de rolstoel in beweging is.



WAARSCHUWING!

Kans op uit de rolstoel vallen

Als de rolstoel snel vaart vermindert doordat een begeleider aan de duwhandgrepen trekt, kan de gebruiker uit de rolstoel vallen.

- Gebruik de bekkengordel altijd als die er is.
- Zorg ervoor dat uw begeleider is gekwalificeerd voor het laten overstappen van rolstoelgebruikers.



LET OP!

Risico op verbranding van uw handen

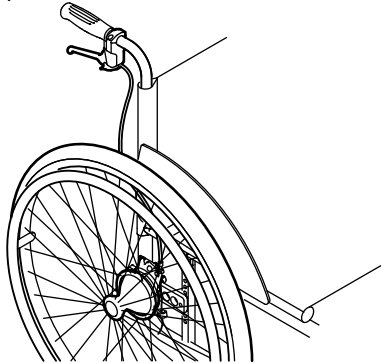
Als u langdurig remt, komt er veel wrijvingshitte vrij bij de hoepels.

– Draag geschikte handschoenen.

1. Houd de hoepels met beide handen vast en oefen gelijkmatige druk uit totdat de rolstoel tot stilstand komt.

Remmen met een begeleider

Met de rem voor de begeleider (trommelrem) kan de begeleider de rolstoel laten remmen terwijl die beweegt. De rem voor de begeleider kan ook worden gebruikt als parkeerrem.



1. Als u wilt remmen, trekt u aan remhendel op de duwhandgreep.
2. Als u wilt parkeren, trekt u stevig aan de remhendel en verplaatst u de veiligheidshendel omhoog.
3. Als u de rem wilt ontgrendelen, trekt u aan de remhendel totdat de veiligheidshendel losklikt.

6.3 In en uit de rolstoel gaan



WAARSCHUWING!

Risico op kantelen

Er bestaat een hoog risico op kantelen tijdens het overstappen.

- Ga alleen zitten en sta alleen op zonder begeleiding als u daar fysiek toe in staat bent.
- Ga voor het overstappen eerst zo ver mogelijk naar achteren in de rolstoel zitten. Dat voorkomt schade aan de bekleding en de kans dat de rolstoel voorover kantelt.
- Zorg ervoor dat beide zwenkwielen recht naar voren staan.



WAARSCHUWING!

Risico op kantelen

De rolstoel kan voorover kantelen als u op de voetsteun gaat staan.

- Ga nooit op de voetsteun staan als u gaat zitten of opstaat.

**LET OP!**

Als u de remmen loslaat of beschadigt, kan de rolstoel stuurloos worden.
– Gebruik de remmen niet als steun om te gaan zitten of op te staan.

**KENNISGEVING!**

De spatborden en armsteunen kunnen beschadigd raken.
– Ga nooit op de spatborden of armsteunen zitten als u gaat zitten of opstaat.



1. Rijd de rolstoel tot zo dicht mogelijk bij de stoel waarnaar u wilt overstappen.
2. Trek de parkeerremmen aan.
3. Verwijder de armsteunen of duw ze omhoog en uit de weg.
4. Maak de beensteunen los of draai ze buitenwaarts.
5. Zet uw voeten op de grond.

6. Houd de rolstoel vast en, indien nodig, ook een verankerd voorwerp in de buurt.
7. Verplaats u langzaam naar de stoel.

6.4 De rolstoel besturen

U kunt de rolstoel via de hoepels besturen. Voordat u zonder begeleider gaat rijden, dient u het kantelpunt van de rolstoel te bepalen.

**WAARSCHUWING!****Risico op kantelen**

Als de rolstoel niet is voorzien van een antikantelsteun kan de rolstoel achterover kantelen. Bij het bepalen van het kantelpunt moet er een begeleider direct achter de rolstoel staan die de rolstoel tegen kan houden als deze achterover kantelt.
– Plaats een antikantelsteun om te voorkomen dat de rolstoel achterover kantelt.

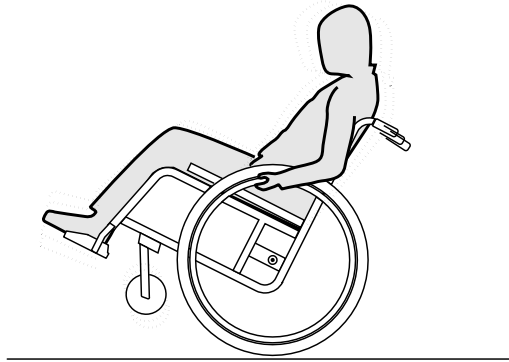
**WAARSCHUWING!****Risico op kantelen**

De rolstoel kan voorover kantelen.
– Wanneer u uw rolstoel in orde maakt, moet u testen hoe gemakkelijk deze voorover kantelt en uw rijstijl dienovereenkomstig aanpassen.

**LET OP!**

Als er iets zwaars aan de rugleuning hangt, kan het zwaartepunt van de rolstoel veranderen.
– Pas uw rijstijl hier op aan.

Het kantelpunt bepalen



1. Ontgrendel de rem.
2. Rol de rolstoel iets naar achteren, pak de beide hoepels stevig vast en duw ze met een lichte schok naar voren.
3. Doordat het gewicht wordt verplaatst en u de hoepels vervolgens tegenhoudt, kunt u het kantelpunt bepalen.

6.5 Op en af rijden van treden en stoepranden



WAARSCHUWING!

Risico op kantelen

Bij het op en af rijden van treden kunt u uw evenwicht verliezen en kan de rolstoel omvallen.

- Nader treden en stoepranden altijd langzaam en voorzichtig.
- Rijd geen treden op of af die hoger zijn dan 25 cm.



LET OP!

Met een ingeschakelde antikantelsteun wordt voorkomen dat de rolstoel achterover kantelt.

- Schakel de antikantelsteun uit voordat u een trede of stoeprand op- of afrijdt.



WAARSCHUWING!

Kans op letsel bij de begeleider en schade aan de rolstoel.

Bij het kantelen van de stoel met een zware gebruiker erin kan de begeleider zijn/haar rug bezeren en kan de stoel beschadigd raken.

- Zorg dat u de rolstoel met een zware gebruiker erin goed onder controle hebt voordat u er een kantelbeweging mee uitvoert.

Met begeleider een stoep af gaan



1. Rijd de rolstoel naar de stoeprand en houd de hoepels vast.
2. De begeleider moet beide duwhandgrepen vasthouden, een voet op de trapdop (indien geplaatst) zetten en de rolstoel achterover kantelen zodat de voorwielen van de grond komen.
3. De begeleider moet de rolstoel vervolgens in deze stand vasthouden en hem voorzichtig de stoep af duwen en hem daarna weer voorover kantelen totdat de voorwielen weer op de grond staan.

Met begeleider een stoep op gaan



WAARSCHUWING!

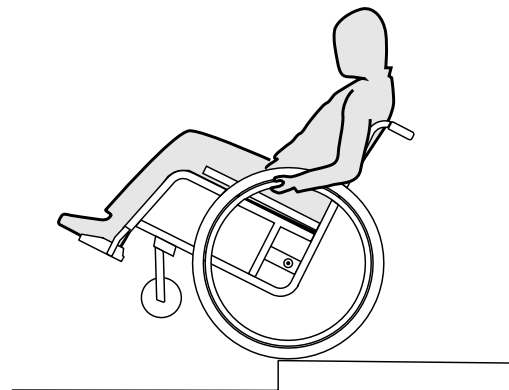
Kans op ernstige letsels

Vaak de stoep op en af rijden kan leiden tot een eerder dan verwachte breuk door metaalmoeheid van de rugleuning van de rolstoel. De gebruiker kan uit de rolstoel vallen.

– Gebruik altijd een trapdop wanneer u treden of stoepranden op- of afrijdt.

1. Rijd de rolstoel naar achteren tot de achterwielen de stoeprand raken.
2. De begeleider moet de rolstoel kantelen met behulp van beide duwhandgrepen zodat de voorwielen van de grond komen, de achterwielen vervolgens de stoep op trekken totdat de voorwielen de grond weer mogen raken.

Een trede af gaan zonder begeleider





WAARSCHUWING!

Risico op kantelen

Wanneer u een trede afgaat zonder een begeleider, kunt u achterover kantelen als u uw rolstoel niet onder controle hebt.

- Leer eerst hoe u met een begeleider een trede af moet.
- Leer hoe u moet balanceren op de achterwielen, *6.4 De rolstoel besturen, pagina 43.*

1. Rijd de rolstoel tot de stoeprand, hef de voorwielen en houd de rolstoel in balans.
2. Rol nu met beide achterwielen langzaam de stoeprand op. Terwijl u dit doet, moet u de hoepels stevig met beide handen vasthouden totdat de voorwielen weer op de grond staan.

6.6 Over trappen rijden



WAARSCHUWING!

Valgevaar

Als u over trappen rijdt, kunt u uw evenwicht verliezen en met uw rolstoel vallen.

- Als u over trappen met meer dan één trede rijdt, dient u dat altijd met 2 begeleiders te doen.



1. Trappen kunnen worden overwonnen door de treden één voor één te nemen, zoals boven beschreven. De eerste begeleider staat hierbij achter de rolstoel en houdt de duwhandgrepen vast. De tweede begeleider houdt het stijve deel van het voorframe vast en houdt de rolstoel voor tegen.

6.7 Hellingen op en af rijden



WAARSCHUWING!

Risico's als gevolg van een onbestuurbare rolstoel

Bij het op en afrijden van hellingen of heuvels kan uw rolstoel achterover, voorover of zijwaarts kantelen.

- Zorg dat er altijd een begeleider achter de rolstoel loopt voordat u hoge hellingen op moet.
- Vermijd zijwaartse hellingen.
- Vermijd hellingen van meer dan 7°.
- Voorkom schokken als u van richting verandert op een helling.



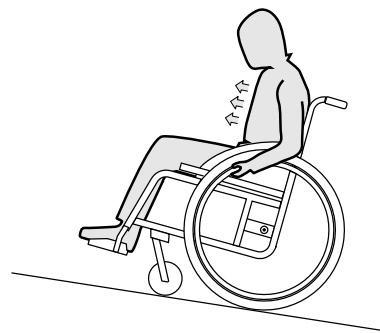
LET OP!

Uw rolstoel kan zelfs op een licht hellend vlak stuurloos worden als u de hoepels niet goed gebruikt.

- Gebruik de parkeerremmen als uw rolstoel stilstaat op een hellend vlak.

De helling op

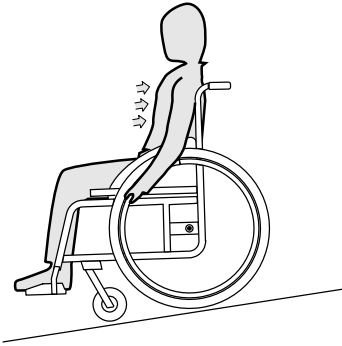
Om een helling op te gaan, moet u snelheid maken en houden, en tegelijkertijd de richting aansturen.



1. Buig met uw bovenlichaam voorover en drijf de rolstoel aan met snelle, krachtige bewegingen op beide hoepels.

De helling af

Als u een helling afgaat, is het belangrijk dat u de richting aanhoudt en vooral uw snelheid in de gaten houdt.



1. Leun achterover en laat de hoepels rustig langs uw handen glijden. U moet de rolstoel op elk gewenst moment kunnen stoppen door de hoepels beet te pakken.



LET OP!

Risico op verbranding van uw handen.

Als u langdurig remt, komt er veel wrijvingshitte vrij bij de hoepels.

- Draag geschikte handschoenen.

6.8 Stabiliteit en balans in de rolstoel

Bij sommige dagelijkse activiteiten en handelingen moet u in de rolstoel voorover-, zijwaarts of achteroverleunen. Dat heeft enorme invloed op de stabiliteit van de rolstoel. Om altijd uw evenwicht te bewaren, doet u het volgende:

Vooroverleunen



WAARSCHUWING!

Risico op vallen

Als u in de rolstoel vooroverleunt, kunt u eruit vallen.

- Leun nooit te ver voorover en schuif niet naar voren in uw rolstoel om een voorwerp op te pakken.
- Leun niet voorover tussen uw knieën om iets van de grond op te pakken.



1. Richt de voorwielen naar voren. (Beweeg de rolstoel hiervoor iets naar voren en weer terug.)
2. Trek beide parkeerremmen aan.
3. Wanneer u vooroverleunt moet u uw bovenlichaam boven de voorwielen houden.

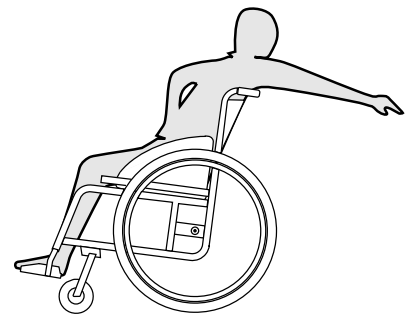
Achterover reiken



WAARSCHUWING! **Kans om eruit te vallen**

Als u te ver achteroverleunt, kunt u de rolstoel laten kantelen.

- Leun niet verder achterover dan de rugleuning.
- Gebruik een antikantelsteun.



1. Richt de voorwielen naar voren. (Beweeg de rolstoel hiervoor iets naar voren en weer terug.)
2. Trek de parkeerremmen niet aan.
3. Wanneer u naar achteren reikt, reik dan niet zo ver dat u moet verzitten.

6.9 Het mobiliteitshulpmiddel vervoeren zonder rolstoelgebruiker



WAARSCHUWING!

Risico op letsel als de rolstoel niet juist is vastgezet.

Bij ongelukken, remmanoeuvres en dergelijke kunnen rondvliegende rolstoelonderdelen ernstig letsel veroorzaken.

- Zet alle rolstoelonderdelen stevig vast in het vervoermiddel om te voorkomen dat ze losraken tijdens de rit.



U kunt de achterwielen verwijderen wanneer de rolstoel wordt vervoerd.



KENNISGEVING!

Overmatig gebruik en slijtage kunnen de sterkte van de dragende onderdelen aantasten.

- Trek uw rolstoel niet over schurende oppervlakken zonder dat de wielen zijn aangebracht (bijvoorbeeld het frame over asfalt trekken).



LET OP!

Kans op lichamelijk letsel

- Als u het mobiliteitshulpmiddel niet zelf goed kunt vastzetten in een voertuig, raadt Invacare aan het mobiliteitshulpmiddel niet zelf te vervoeren.

Uw mobiliteitshulpmiddel kan zonder beperkingen worden vervoerd, over de weg, over het spoor of via de lucht. De afzonderlijke transportmaatschappijen hanteren echter richtlijnen die bepaalde transportprocedures mogelijk beperken of verbieden. Vraag elk apart geval na bij het transportbedrijf.

- Invacare raadt ten zeerste aan om het mobiliteitshulpmiddel aan de vloer van het transportvoertuig vast te zetten.

6.10 De rolstoel met iemand erin in een voertuig vervoeren

Zelfs wanneer de rolstoel op de juiste manier is vastgezet en de volgende regels worden opgevolgd, kunnen passagiers letsel oplopen bij botsingen en bij plotseling stoppen. Invacare raadt daarom ten zeerste aan om de rolstoelgebruiker over te brengen naar een voertuigstoel en daarbij de veiligheidsgordel te gebruiken. Pas delen van de rolstoel (structuur, frame of onderdelen) niet aan en vervang deze niet zonder schriftelijke toestemming van Invacare. De rolstoel is getest volgens de vereisten van ISO 7176-19.



WAARSCHUWING!

Kans op ernstig letsel of overlijden

De rolstoel mag alleen als stoel in een voertuig worden gebruikt bij een rughoogte van ten minste 400 mm.

Om de rolstoel en rolstoelgebruiker in een voertuig te vervoeren, moet er een vastzetsysteem in het voertuig zijn geïnstalleerd. Het systeem voor het vastleggen van de rolstoel en vastzetten van de inzittende (WTORS,

Wheelchair Tie-down and Occupant Restraint System) moet worden goedgekeurd volgens ISO 10542-1. Neem voor meer informatie over het verkrijgen en installeren van een goedgekeurd en compatibel vastzetsysteem contact op met uw Invacare-vertegenwoordiger of uw leverancier.



WAARSCHUWING!

Als het om welke reden dan ook niet mogelijk is om de rolstoelgebruiker over te brengen naar een voertuigstoel, dan kan de rolstoel in het voertuig worden gebruikt als stoel, mits de volgende procedures en regels worden opgevolgd. Een transportkit (optioneel) moet voor een dergelijk doel op de rolstoel worden aangebracht.

- De rolstoel moet in het voertuig worden vastgezet door middel van een 4-punts vastzetsysteem voor rolstoelen.
- De rolstoelgebruiker moet een aan het voertuig bevestigd 3-punts vastzetsysteem voor passagiers gebruiken.



WAARSCHUWING!

Vastzetsystemen mogen alleen worden gebruikt als het gewicht van de rolstoelgebruiker 22 kg of meer is (ISO-7176-19).

- Als het gebruikersgewicht minder is dan 22 kg, mag u de rolstoel niet als stoel in een voertuig gebruiken.

**WAARSCHUWING!**

- Neem vóór de rit contact op met de vervoerder en vraag of deze beschikt over de hieronder vermelde vereiste voorzieningen.
- Zorg voor voldoende vrije ruimte rondom de rolstoel en de gebruiker, zodat de gebruiker niet in aanraking komt met andere passagiers, niet-beklede onderdelen van het voertuig, rolstoelopties of verankeringspunten van het vastzetsysteem.
- Let er bij het toepassen van het vastzetsysteem voor inzittenden op dat u de riemgesp zo positioneert dat de ontgrendelingsknop tijdens een botsing niet in aanraking kan komen met de onderdelen van de rolstoel.

**WAARSCHUWING!**

- Controleer of de bevestigingspunten van de rolstoel niet zijn beschadigd en of de parkeerremmen goed functioneren.
- Het wordt aanbevolen om tijdens het vervoer massieve banden te gebruiken om remproblemen te voorkomen als gevolg van verminderde banddruk.

**WAARSCHUWING!**

- Bij een botsing of plotselinge stop kan er schade of letsel optreden als gevolg van losgeraakte rolstoelonderdelen of -opties.
- Zorg ervoor dat alle verwijderbare en afneembare onderdelen en opties van de rolstoel worden verwijderd en veilig in het voertuig worden opgeborgen.
 - Het is van groot belang dat u uw rolstoel laat nakijken door uw leverancier na een ongeluk, botsing, enzovoort.

Hellingen:**WAARSCHUWING!****Kans op lichamelijk letsel**

- De rolstoel kan plotseling onbestuurbaar naar voren/achteren rollen.
- Laat de rolstoelgebruiker nooit zonder toezicht achter bij het omhoog of omlaag rijden over hellingen.



Invacare raadt daarom ten zeerste aan om de rolstoelgebruiker alleen naar het voertuig over te brengen als de gebruiker vastzit met de bekkengordel.

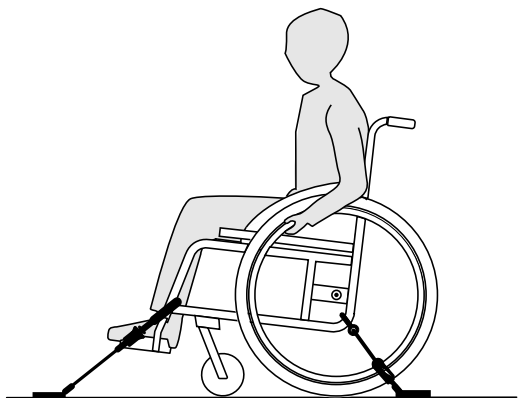
**KENNISGEVING!**

- Raadpleeg de bij het vastzetsysteem geleverde gebruiksaanwijzingen.
- De volgende illustraties komen, afhankelijk van de leverancier van het vastzetsysteem, mogelijk niet overeen met het werkelijke systeem.



Het gemak waarmee de rolstoel kan worden gemanoeuvreed en in een voertuig kan worden vervoerd, hangt af van de gekozen rolstoelconformaties (zitbreedte en -diepte, wielbasis).

De rolstoel vastzetten met een 4-punts vastzetsysteem



WAARSCHUWING!

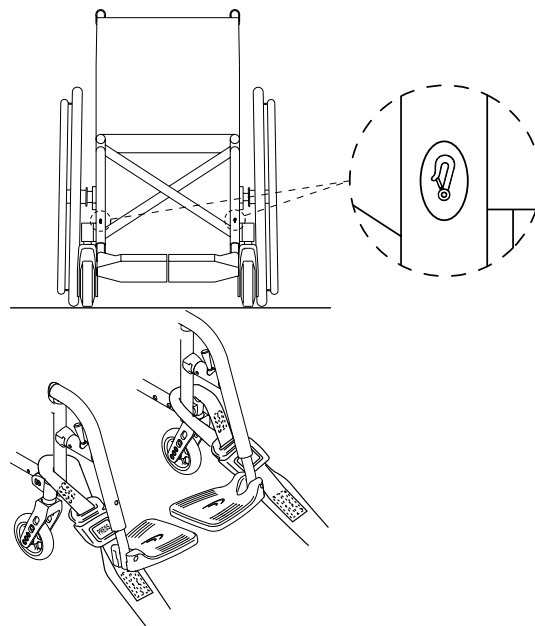
- Plaats de rolstoel en gebruiker met de voorkant in de rijrichting van het voertuig.
- Trek de parkeerremmen van de rolstoel aan.
- Klap de antikantelsteunen uit (indien geïnstalleerd).

De bevestigingspunten waaraan de kabelbinders van het vastzetsysteem van de rolstoel moeten worden bevestigd, zijn gemarkeerd met karabijnhaaksymbolen (zie de volgende

afbeeldingen en het hoofdstuk 2.2 *Identificatie en symbolen op het product, pagina 12*).

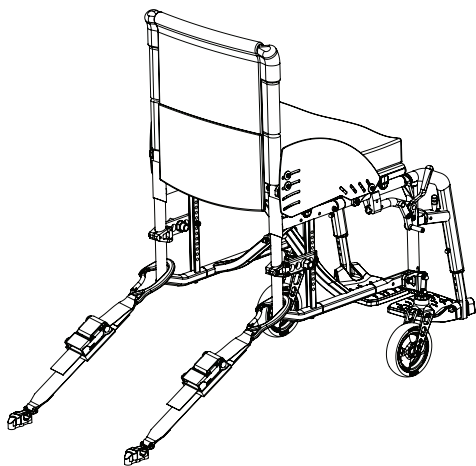
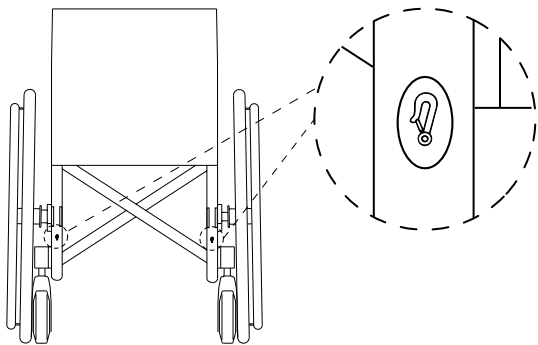
1. Zet de rolstoel vast in de aan het voertuig bevestigde rails door middel van de spanbanden aan de voor- en achterzijde van het 4-punts vastzetsysteem. Raadpleeg hiervoor de bij het 4-punts vastzetsysteem geleverde gebruiksaanwijzing.

Bevestigingspunten voor de spanbanden aan de voorzijde:



1. Bevestig de voorste banden boven de zwenkwielsteunen, zoals in de twee afbeeldingen hierboven is weergegeven (zie de locatie van de bevestigingslabels).
2. Bevestig de voorste banden aan het railsysteem. Pas hierbij de instructies toe van de producent van de veiligheidsgordels.
3. Haal de rolstoel van de parkeerrem en span de voorste banden aan door de rolstoel naar achteren te trekken.
4. Stel de parkeerremmen opnieuw af.

Bevestigingspunten voor de karabijnhaken aan de achterzijde:



1. Bevestig de achterste spanbanden aan het railsysteem. Pas hierbij de instructies toe van de producent van de veiligheidsgordels.
2. Span de banden aan.



KENNISGEVING!

- Zorg ervoor dat de karabijnhaken bedekt zijn met een antislip laag, zodat ze niet zijwaarts langs de as kunnen schuiven.



KENNISGEVING!

- Controleer of de pluuners aan beide kanten volledig zijn ingedrukt en of deze zich in dezelfde positie in de uitsparing van de rail bevinden.
- De hoek tussen de rails en de spanbanden moet tussen de 40° en 45° liggen.

Lichaamsband bevestigen

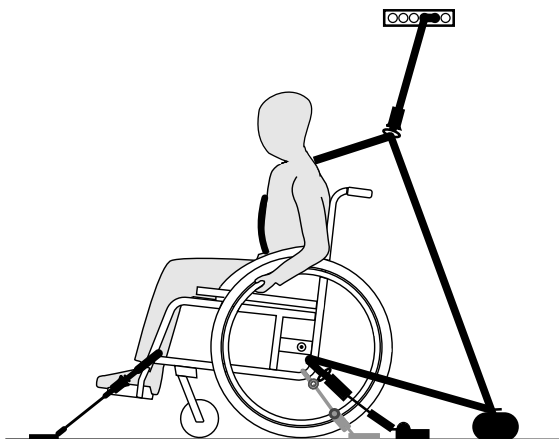


WAARSCHUWING!

De bekkengordel kan als aanvulling op, maar nooit als vervanging voor, een goedgekeurd vastzetsysteem voor passagiers worden gebruikt (3-punts gordel).

1. Verstel de bekkengordel zodat deze de rolstoelgebruiker past. Zie hoofdstuk 4.2 *Bekkenband*, pagina 27.

Het 3-punts vastzetsysteem voor passagiers vastmaken



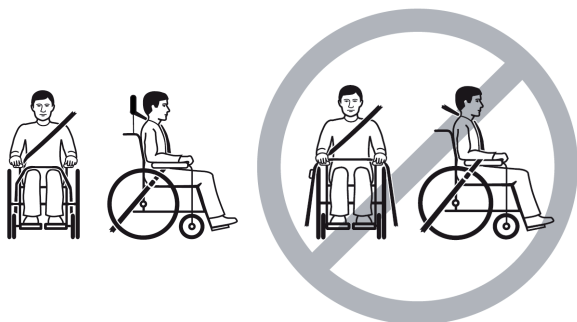
KENNISGEVING!

De bovenstaande afbeelding komt, afhankelijk van de leverancier van het vastzetsysteem, mogelijk niet overeen met het werkelijke systeem.



WAARSCHUWING!

- Zorg ervoor dat het 3-punts vastzetsysteem voor passagiers zo strak mogelijk, maar comfortabel om het lichaam van de gebruiker past en let erop dat de gordel nergens verdraaid is.
- Zorg ervoor dat het 3-punts vastzetsysteem voor passagiers nergens van het lichaam van de gebruiker wordt weggehouden door delen van de rolstoel, zoals armleuningen, wielen, enzovoort.
- Zorg ervoor dat het vastzetsysteem rechtstreeks van het verankeringspunt naar de gebruiker kan lopen, zonder dat er delen van het voertuig, de rolstoel of stoelen tussenkomen.
- Zorg ervoor dat de schootgordel goed over het bekken van de gebruiker past en niet omhoog kruipt richting de buik.
- Zorg ervoor dat de gebruiker zelfstandig het ontgrendelingsmechanisme kan bereiken.

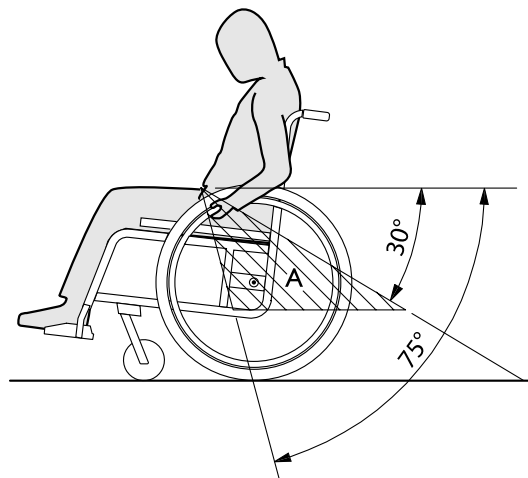


1. Bevestig het 3-punts vastzetsysteem voor passagiers volgens de bij het systeem meegeleverde gebruiksaanwijzing.



KENNISGEVING!

- Bevestig de veiligheidsgordel van het 3-punts vastzetsysteem laag over het bekken, zodat de hoek van de veiligheidsgordel zich binnen de voorkeurszone (A) van 30° tot 75° ten opzichte van de horizontale gordel bevindt. Een steilere hoek verdient de voorkeur, maar de hoek mag nooit 75° overschrijden.



7 Transport

7.1 Veiligheidsinformatie



WAARSCHUWING!

Risico op letsel als de rolstoel niet juist is vastgezet.

Bij ongelukken, remmanoeuvres en dergelijke kunnen rondvliegende rolstoelonderdelen ernstig letsel veroorzaken.

- Verwijder altijd de achterwielen wanneer de rolstoel wordt vervoerd.
- Zet alle rolstoelonderdelen stevig vast in het vervoermiddel om te voorkomen dat ze losraken tijdens de rit.
- Bij vervoer van een rolstoel zonder gebruiker in een auto of vliegtuig, moet u ervoor zorgen dat de rolstoel is ingeklapt en vastgezet.



KENNISGEVING!

Overmatig gebruik en slijtage kunnen de sterkte van de dragende onderdelen aantasten.

- Trek uw rolstoel niet over schurende oppervlakken zonder dat de wielen zijn aangebracht (bijvoorbeeld het frame over asfalt trekken).

7.2 De rolstoel in- en uitklappen



KENNISGEVING!

- Klap de rolstoel niet in of uit wanneer de rugleuning omlaag is geklapt.

De rolstoel inklappen



KENNISGEVING!

- Maak, indien aanwezig, de stabilisatiestang los voordat u de rolstoel inklapt.

1. Verwijder het zitkussen, indien aanwezig.
2. Vouw de voetsteunen omhoog.
3. Trek de zittinghoes omhoog.
4. Nu kunt u de rugleuning neerklappen als uw rolstoel is voorzien van een vouwbare rugleuning.

De rolstoel uitklappen



LET OP!

Vingers kunnen bekneld raken

Pas op dat uw vingers niet bekneld raken tussen de rand van de zitting en het frame.

- Leg uw vingers nooit om de rand van de zitting heen.

1. Zet de rolstoel naast u neer.
2. Klap de rugleuning omhoog als die nog omlaag is geklapt.
3. Kantel de rolstoel zo mogelijk voorzichtig naar u toe.
4. Druk met uw vlakke hand op de dichtstbijzijnde rand van de zitting, zodat het zitgedeelte plat wordt.
5. Leg de rugleuning van de rolstoel helemaal op de vloer en controleer of de randen van de zitting aan beide kanten in de rails zitten.
6. Klap de voetsteunen omlaag.

7.3 De achterwielen verwijderen en terugplaatsen

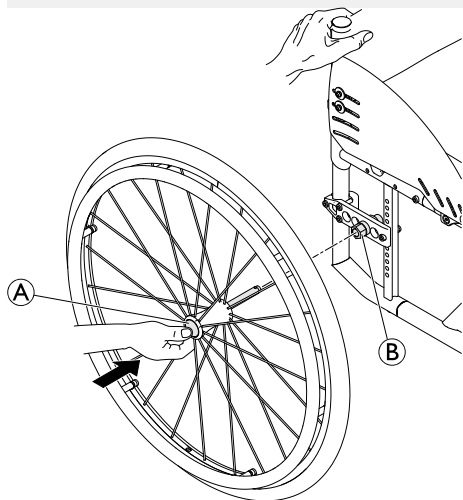


WAARSCHUWING!

Risico op kantelen

Als de afneembare as van een van de achterwielen niet helemaal goed vastzit, kan het wiel tijdens het gebruik losraken. Hierdoor kan de rolstoel kantelen.

– Controleer altijd of de afneembare assen goed vastzitten wanneer u een wiel plaatst.



De achterwielen verwijderen

1. Ontgrendel de remmen.
2. Houd met één hand de rolstoel overeind.

3. Neem met de andere hand het wiel door de spaken vast bij de wielnaaf.
4. Druk met uw duim op de knop van de afneembare as (A). Houd de knop ingedrukt en trek het wiel uit de verloopbus (B).

De achterwielen plaatsen

1. Ontgrendel de remmen.
2. Houd met één hand de rolstoel overeind.
3. Neem met de andere hand het wiel door de spaken vast bij de wielnaaf.
4. Houd met uw duim de knop van de afneembare as (A) ingedrukt.
5. Druk de as tot aan de aanslag in de verloopbus (B).
6. Laat de knop van de afneembare as los en controleer of het wiel goed vastzit.

8 Onderhoud

8.1 Veiligheidsinformatie



WAARSCHUWING!

Sommige materialen vergaan van nature metertijd. Dat kan leiden tot schade aan de onderdelen van de rolstoel.

- Uw rolstoel moet minstens één keer per jaar of als hij langere tijd niet gebruikt is, worden nagekeken door een gekwalificeerde technicus.



Verpakken bij retourzending

De rolstoel moet in een geschikte verpakking naar de erkende leverancier worden verzonden om beschadiging tijdens het transport te voorkomen.

8.2 Onderhoudsschema

Als u de rolstoel op een veilige en betrouwbare manier wilt gebruiken, moet u de visuele inspecties en onderhoudsmaatregelen hieronder regelmatig uitvoeren of laten uitvoeren.

	wekelijks	maandelijks	jaarlijks
De bandenspanning controleren	x		
Juiste bevestiging van de achterbanden controleren	x		

	wekelijks	maandelijks	jaarlijks
Bekkengordel controleren	x		
Inklapmechanisme controleren		x	
Controleer de zwenkwielen en de bevestiging daarvan		x	
Bouten controleren		x	
Spaken controleren		x	
Handremmen controleren (mechanisme en kabel)		x	
Rolstoel laten controleren door een gekwalificeerde monteur			x

Algemene visuele inspectie

1. Controleer uw rolstoel op losse onderdelen, scheuren en andere defecten.
2. Als u iets aantreft, staak dan onmiddellijk het gebruik van uw rolstoel en neem contact op met een erkende leverancier.

De bandenspanning controleren

1. Controleer de bandendruk; zie het gedeelte "Banden" voor meer informatie.
2. Pomp de banden op tot de vereiste bandenspanning.
3. Controleer meteen het proel van de band.
4. Verwissel indien nodig de banden.

Juiste bevestiging van de achterbanden controleren

1. Zorg ervoor dat de askogel zich buiten de houder bevindt door deze visueel te inspecteren en trek aan het achterwiel om te controleren of de verwijderbare as correct is geplaatst. De wielen dienen niet te kunnen losraken.
2. Als de achterwielen niet goed zijn vastgeklikt, verwijdert u vuil of aanslag. Als het probleem blijft aanhouden, laat u de afneembare assen er opnieuw opzetten door een gekwaliceer de monteur.

Bekkengordel controleren

1. Controleer of de bekkengordel juist is versteld.



KENNISGEVING!

- Losse bekkengordels moeten worden aangepast door een erkende leverancier.
- Beschadigde bekkengordels moeten worden vervangen door een gekwaliceer de monteur.

Inklapmechanisme controleren

1. Controleer of het inklapmechanisme soepel werkt.

Controleer de zwenkwielen en de bevestiging daarvan

1. Controleer of de voorwielen vrij kunnen draaien.
2. Druk en trek in 3 richtingen (voor en achter; links en rechts, op en neer) om te bekijken of er geen speling en beweging is en controleer ook of er geen visuele schade aanwezig is.

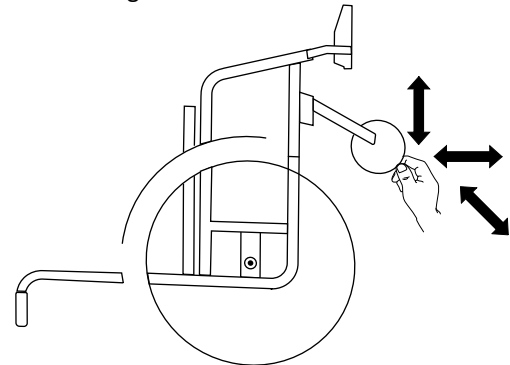


Fig. 8-1

3. Verwijder alle vuiligheid of haren van de lagers in de zwenkwielen.
4. Defecte of versleten zwenkwielen moeten worden vervangen door een gekwaliceer de monteur.

Bouten controleren

Bouten kunnen losraken door constant gebruik.

1. Controleer of alle bouten (van voetsteun, zwenkwiel, zwenkwielbehuizing, zittinghoes, zijkant, rugleuning, frame, zitting) nog goed vastzitten, zonder speling.
2. Draai alle losse bouten stevig vast met een geschikte momentsleutel.

! KENNISGEVING!

Zelfborgende schroeven/moeren of kleefstof voor schroefdraadborging worden gebruikt voor verschillende verbindingen. Als deze worden losgemaakt, moeten ze worden vervangen door nieuwe zelfborgende schroeven/moeren, of worden vastgezet met behulp van een nieuwe kleefstof voor schroefdraadborging.

- Zelfborgende schroeven/moeren moeten worden vervangen door een gekwaliceer de monteur.

Spanning van de spaken controleren

De spaken dienen niet los of scheef te zitten.

1. Losse spaken moeten worden vastgezet door een gekwaliceer de monteur.
2. Kapotte spaken moeten worden vervangen door een gekwaliceer de monteur.

Parkeerremmen controleren

1. Zorg ervoor dat de parkeerremmen zich in de correcte positie bevinden. De rem is goed afgesteld als de remschoen bij het remmen een paar millimeter in de band drukt.
2. Als u ziet dat de instelling niet juist is, laat de remmen dan goed afstellen door een gekwaliceer de monteur.

! KENNISGEVING!

De parkeerremmen moeten opnieuw worden ingesteld na het herplaatsen of het wijzigen van de stand van de achterwielen.

Rolstoel controleren na een harde botsing of klap**! KENNISGEVING!**


De rolstoel kan na een harde botsing of klap onzichtbare schade hebben opgelopen.

- Het is van groot belang dat u uw rolstoel na een harde botsing of klap laat nakijken door een gekwaliceer de monteur.

De binnenband repareren of wisselen

1. Verwijder het achterwiel en laat lucht uit de binnenband lopen.
2. Til met een bandenlichter de buitenband van de velg. Gebruik geen scherpe voorwerpen, zoals een schroevendraaier, omdat die de binnenband kunnen beschadigen.
3. Trek de binnenband uit de buitenband.
4. Repareer de binnenband met een e tseparatieset of vervang hem, indien nodig.
5. Pomp de binnenband een beetje op totdat deze opbult.
6. Steek het ventiel in de ventielopening op de velg en leg de binnenband in de band (de binnenband moet zonder plooiën in de band te komen liggen).
7. Trek de buitenband over de rand van de velg. Begin dichtbij het ventiel en gebruik een bandenlichter. Controleer voortdurend of de binnenband niet ergens vastzit tussen de band en de velg.
8. Pomp de band op tot de maximale gebruiksdruk. Controleer of er geen lucht uit de band ontsnapt.

Reserve-onderdelen

 Alle reserve-onderdelen zijn verkrijgbaar bij een erkende Invacare-leverancier.

8.3 Reiniging en desinfectie

8.3.1 Algemene veiligheidsinformatie



LET OP!

Besmettingsgevaar

- Tref voorzorgsmaatregelen voor uw eigen veiligheid en gebruik de juiste beschermingsuitrusting.



KENNISGEVING!

Het gebruik van de verkeerde vloeistoffen of methoden kan het product aantasten of beschadigen.

- Alle gebruikte reinigings- en desinfecteringsmiddelen moeten effectief zijn, met elkaar gecombineerd kunnen worden en de te reinigen materialen beschermen.
- Gebruik nooit bijtende vloeistoffen (zuren, basen enzovoort) of schurende reinigingsmiddelen. We raden u aan een gewoon huishoudelijk reinigingsmiddel zoals vaatwasmiddel te gebruiken, indien in de reinigingsinstructies geen ander middel wordt voorgeschreven.
- Gebruik nooit een oplosmiddel (thinner, aceton en dergelijke) waardoor de structuur van de kunststof kan veranderen of labels kunnen loslaten.
- Zorg altijd dat het product volledig droog is voordat u het weer in gebruik neemt.



Volg voor reiniging en desinfectie in klinische omgevingen of omgevingen voor langdurige zorg de intern ingestelde procedures.

8.3.2 Reinigingsintervallen

! KENNISGEVING!

Regelmatig reinigen en desinfecteren zorgt voor een soepele werking, verhoogt de levensduur en voorkomt besmetting.

Reinig en desinfecteer dit product:

- regelmatig tijdens gebruik,
- voor en na onderhoudswerkzaamheden;
- als het in contact is gekomen met lichaamsvocht;
- voordat een nieuwe gebruiker er gebruik van maakt.

8.3.3 Reiniging

! KENNISGEVING!

- Het product mag niet worden gereinigd in geautomatiseerde wasinrichtingen, met hogedrukreinigingsapparatuur of met stoom.

! KENNISGEVING!

- Vuil, zand en zeewater kunnen de lagers beschadigen. Als stalen onderdelen beschadigd raken, kunnen ze gaan roesten.
- Stel de rolstoel niet te lang bloot aan zand en zeewater, en maak de rolstoel schoon nadat u er mee naar het strand bent geweest.
 - Eventueel vuil op de rolstoel dient u er zo snel mogelijk af te vegen met een vochtige doek. Droog de rolstoel daarna goed af.

1. Verwijder alle eventueel geïnstalleerde optionele uitrusting (alleen optionele uitrusting waarvoor geen gereedschap nodig is).
2. Neem de verschillende onderdelen af met een doek of zachte borstel, een gewoon huishoudelijk reinigingsmiddel (pH = 6-8) en warm water.
3. Spoel de onderdelen met warm water af.
4. Droog de onderdelen grondig af met een droge doek.



Versleten of mat geworden geverfde metalen oppervlakken kunt u weer glanzend maken met glansmiddel of boenwas voor auto's.

Bekleding reinigen

Raadpleeg voor het reinigen van de bekleding de instructies op de labels van de zitting, het kussen en de rugbekleding.



Probeer (de klevende delen van) het klittenband tijdens het wassen netjes passend op elkaar te bevestigen. Zo voorkomt u dat er te veel pluïsjes en draadjes aan het klittenband blijven hangen en hierdoor de bekleding wordt beschadigd.

8.3.4 Desinfectie

De rolstoel mag worden gedesinfecteerd door deze te besproeien of af te nemen met geteste, goedgekeurde ontsmettingsmiddelen.



Besproei met een zacht reinigend en desinfecterend product (bacterie- en schimmeldodend middel dat voldoet aan de EN1040-/ EN1276-/ EN1650-normen) en volg de instructies van de fabrikant.

Küschall® Compact

1. Neem alle goed toegankelijke oppervlakken af met een gewoon huishoudelijk ontsmettingsmiddel op een zachte doek.
2. Laat het product aan de lucht drogen.

9 Na gebruik

9.1 Opslag

- !** **KENNISGEVING!**
- Risico op beschadiging van het product
 - Bewaar dit product niet in de buurt van warmtebronnen.
 - Plaats nooit andere voorwerpen boven op de rolstoel.
 - Sla de rolstoel binnenshuis op, in een droge omgeving.
 - Raadpleeg de minimale/maximale temperatuur in hoofdstuk 11 *Technische Specificaties, pagina 69*.

Als de rolstoel lang in opslag is geweest (meer dan vier maanden), moet de rolstoel worden geïnspecteerd, overeenkomstig hoofdstuk 8 *Onderhoud, pagina 59*.

9.2 Geschikt maken voor hergebruik

Dit product is geschikt voor hergebruik. Om het product voor een nieuwe gebruiker gebruiksklaar te maken, voert u de volgende handelingen uit:

- Inspectie
- Schoonmaken en desinfecteren
- Aanpassing aan de nieuwe gebruiker.

Zie voor meer informatie 8 *Onderhoud, pagina 59* en de servicehandleiding bij dit product.

Zorg ervoor dat de gebruikershandleiding samen met het product wordt overhandigd.

Hergebruik het product niet als er schade of afwijkingen zijn geconstateerd.

9.3 Afvoeren

Wij hopen dat u voldoende milieubewust bent om dit product na de levensduur naar een afvalverwerkingsstation te brengen.

Haal het product en de onderdelen ervan uit elkaar, zodat de verschillende materialen afzonderlijk kunnen worden gerecycled.

Gebruikte producten en verpakkingen moeten worden afgevoerd en gerecycled overeenkomstig de wet- en regelgeving voor afvalverwerking in het betreffende land. Neem contact op met uw plaatselijke afvalverwerkingsbedrijf voor meer informatie.

10 Problemen oplossen

10.1 Veiligheidsinformatie

Fouten kunnen optreden als gevolg van dagelijks gebruik, aanpassingen of noodzakelijke wijzigingen aan de rolstoel. De onderstaande tabel laat zien hoe u fouten kunt identificeren en herstellen.

Sommige acties moeten worden uitgevoerd door een gekwalificeerde monteur. Dit wordt aangegeven. Wij raden aan *alle* aanpassingen te laten uitvoeren door een gekwalificeerde monteur.



LET OP!

- Als u een fout bij uw rolstoel opmerkt, zoals een duidelijke verandering in de bediening ervan, staak dan het gebruik van de rolstoel en neem direct contact op met uw leverancier.

10.2 Storingen identificeren en oplossen

Storing	Mogelijke oorzaak	Handeling
De rolstoel rolt niet in een rechte lijn	Onjuiste bandenspanning op één achterwiel	Juiste bandenspanning → <i>11.3 Banden, pagina 71</i>
	Een of meerdere spaken zijn gebroken	Vervang kapotte spaak of spaken → gekwaliceer de monteur
	Spaken zijn niet gelijkmatig aangespannen	Losse spaken moeten worden vastgezet → gekwaliceer de monteur
	De zwenkwielondersteuning is niet correct uitgelijnd	Corrigeer de positie en uitlijning van de zwenkwielondersteuning → gekwaliceer de technicus
	Lagers in de zwenkwielen zijn vuil of beschadigd	Reinig of vervang de lagers → gekwaliceer de technicus
	Achterwielen zijn uit de rails gelopen	Vervang de rails → gekwaliceer de technicus
	Zwenkwielen zijn niet op dezelfde hoogte afgesteld	Plaats de zwenkwielen zodanig dat ze tegelijk de vloer raken → gekwaliceer de technicus
De rolstoel kantelt te gemakkelijk achterover	Achterwielen zijn te ver naar voren gemonteerd	Monteer de achterwielen meer naar achteren → gekwaliceer de technicus
	Rughoek is te groot	Verklein de rughoek → gekwaliceer de monteur
	Zithoek is te groot	Monteer het adapterplaatje lager op het zijproel → gekwaliceer de technicus Selecteer een kleinere voorwielvork → gekwaliceer de technicus

Storing	Mogelijke oorzaak	Handeling
Afneembare assen kunnen niet correct worden aangebracht	Afneembare assen zijn vuil	Reinig de afneembare assen
	Afneembare assen zijn verkeerd uitgelijnd	Stel de afneembare assen bij → gekwaliceer de technicus
De handremmen pakken niet goed of reageren asymmetrisch	Onjuiste bandenspanning in een of beide achterwielen	Juiste bandenspanning → <i>11.3 Banden, pagina 71</i>
	Onjuiste afstelling handrem	Corrigeer de handremafstelling → gekwaliceer de technicus
Rolweerstand is bijzonder hoog	Bandenspanning in achterwielen is te laag Band is lek	Pomp de band op of vervang de binnenband → <i>11.3 Banden, pagina 71</i>
	Achterwielen zijn niet parallel	Controleer of de achterwielen parallel zijn → gekwaliceer de technicus
De zwenkwielen bewegen heen en weer bij snel rijden	Te weinig spanning op lagerblok van het zwenkwiel	Draai de moer op de as van het lagerblok iets vaster → gekwaliceer de technicus
	Zwenkwiel is versleten	Vervang het zwenkwiel → gekwaliceer de monteur
Het zwenkwiel is star of zit vast	Lagers zijn vuil of beschadigd	Reinig of vervang de lagers → gekwaliceer de technicus
De rolstoel is zeer moeilijk uit te klappen	Rugbekleding zit te vast	Zet de stroken klittenband op de rugbekleding iets losser vast → <i>3.5 Rugleuning, pagina 17</i>

11 Technische Specificaties

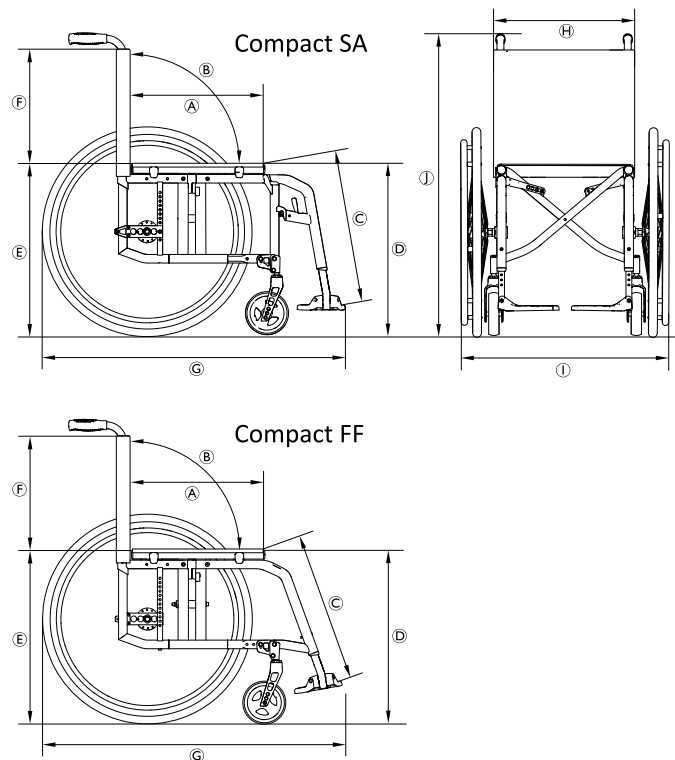
11.1 Afmetingen en gewicht

Alle specificaties voor afmetingen en gewicht hebben betrekking op diverse rolstoelen bij een standaardconfiguratie. Afmetingen en gewicht (op basis van ISO 7176-1/5/7) kunnen afwijken overeenkomstig de verschillende configuraties.



KENNISGEVING!

- Bij sommige configuraties overschrijden de totale afmetingen van de gebruiksklare rolstoel de wettelijke limieten, waardoor toegang tot nooduitgangen niet mogelijk is.
- Bij sommige rolstoelconfiguraties worden de aanbevolen afmetingen voor het reizen per trein in de EU overschreden.



	Maximaal gebruikersgewicht	130 kg
Ⓐ	De zitdiepte	320 – 500 mm, in stappen van 20 mm
Ⓑ	Rughoek	82°/86°/90°/ 94°/98°/102°
Ⓒ	Lengte onderbeen	200 – 510 mm, in stappen van 10 mm
Ⓓ	Hoogte voorzijde (zitting tot vloer)	370 – 530 mm, in stappen van 10 mm
Ⓔ	Hoogte achterzijde (zitting tot vloer)	370 – 500 mm, in stappen van 10 mm
Ⓕ	Rughoogte	300 – 510 mm, in stappen van 15 mm
Ⓖ	Totale lengte met beensteun	Framehoek van 70°: ca: 870 – 1220 mm Framehoek van 80°: ca: 850 – 1200 mm
Ⓗ	Zitbreedte	280 – 500 mm, in stappen van 20 mm
Ⓘ	Breedte totaal Totale breedte, ingeklapt	Zitbreedte + 180 mm circa 290 mm
	Lengte ingeklapt	Framehoek van 70°: ca: 870 – 1220 mm Framehoek van 80°: ca: 850 – 1200 mm

Ⓛ	Hoogte totaal	circa 660 – 1060 mm
	Hoogte ingeklapt	circa 660 – 1060 mm
	Totaalgewicht Compact SA: Compact FF:	circa 10.5 kg ca. 9.6 kg
	Gewicht van het zwaarste onderdeel Compact SA: Compact FF:	circa 7.8 kg ca. 6.7 kg
	Draaibreedte	1420 mm
	Minimale draaicirkel	950 mm
	Max. toegest. hellingspercentage	7°
	Bergafwaartse statische stabiliteit	20°
	Bergopwaartse statische stabiliteit	7°
	Zijwaartse statische stabiliteit	20°
	Hoek van de zitting	0° – 12°
	Hoek benen-zitting t.o.v. grondoppervlak	100° / 110°
	Afstand armsteun-tot-zitting	120 – 280 mm

	Voorste gedeelte armsteun	220 – 330 mm
	Diameter hoepel	450 – 590 mm
	Horizontale locatie van as	circa –60 tot +90 mm

11.2 Maximaal gewicht van verwijderbare onderdelen


Maximaal gewicht van verwijderbare onderdelen	
Onderdeel:	Maximaal gewicht:
Hoekverstelbare beensteun met kuitkussen en voetsteun	3,2 kg
Armsteun	2,0 kg
Achterwiel 600 mm (24 inch) massief met hoepel en spaakbeschermer	2,5 kg
Hoofdsteun / neksteun / wangondersteuning	1,4 kg
Zijpelotten	0,8 kg
Rugkussen	2,0 kg
Zitkussen	1,9 kg
Tafelblad	3,9 kg


11.3 Banden


De ideale bandenspanning is afhankelijk van het type band.

De onderstaande tabel geeft alleen een indicatie. Als het type band afwijkt van de onderstaande lijst, controleert u of de maximale spanningswaarde op de zijkant van de band staat vermeld. Dit is vaak het geval.

Band	Diameter	Max. druk		
Proelband	610 mm (24")	7 bar	700 kPa	101 psi
Andere banden	610 mm (24"); 635 mm (25"); 660 mm (26")	10 bar	1000 kPa	145 psi

 De compatibiliteit van de bovenvermelde banden is afhankelijk van de conformatie en/of het model van uw rolstoel.

 Als u een lekke band hebt, dient u deze door een deskundig persoon bij een werkplaats te laten vervangen (bijvoorbeeld een monteur van een fietsenwinkel).

 De maat van de band wordt weergegeven op de zijkant van de band. Banden moeten worden verwisseld door een gekwalificeerde monteur.

**LET OP!**

- De bandenspanning moet in beide banden gelijk zijn om ongemak tijdens het rijden te voorkomen, om de handremmen goed te laten werken en om de rolstoel gemakkelijk voort te bewegen.

11.4 Materialen

De onderdelen die worden gebruikt om Küschall-rolstoelen te fabriceren, bestaan uit de volgende materialen:

Framebuizen	Aluminium
Rugbuizen	Aluminium
Dwarssteunen	Aluminium
Zittinghoes/rugbekleding	PA/PE/pvc
Duwhandgrepen	Aluminium/TPE
Kledingbeschermer/spatbord	Koolstofvezel of kunststof
Zwenkwielvorken	Aluminium
Beensteun	Aluminium
Voetsteun	Koolstofvezel of kunststof
Steunende onderdelen/ bevestigingspunten	Staal/aluminium
Schroeven en bouten	Staal



Alle gebruikte materialen zijn beschermd tegen roest. Wij maken uitsluitend gebruik van materialen en onderdelen die voldoen aan de REACH-richtlijnen.



Antidiefstalsystemen en metaaldetectoren: in uitzonderlijke gevallen kunnen de materialen die voor de rolstoel zijn gebruikt, antidiefstalsystemen en metaaldetectoren activeren.

11.5 Voorwaarden voor de gebruiksomgeving

	Opslag en transport	Bediening
Temperatuur	-20 °C tot 40 °C	-5 °C tot 40 °C
Relatieve luchtvochtigheid	20% tot 90% bij 30 °C, niet-condenserend	
Atmosferische druk	800 hPa tot 1060 hPa	



Als een rolstoel bij een lage temperatuur opgeslagen is geweest, moet deze eerst op basis van hoofdstuk 8 *Onderhoud, pagina 59* worden ingesteld, voordat deze in gebruik wordt genomen.



Belgium & Luxemburg:

Invacare nv
Autobaan 22
B-8210 Loppem
Tel: (32) (0)50 83 10 10
Fax: (32) (0)50 83 10 11
marketingbelgium@invacare.com
www.invacare.be

Nederland:

Invacare BV
Galvanistraat 14-3
NL-6716 AE Ede
Tel: (31) (0)318 695 757
nederland@invacare.com
www.invacare.nl



Invacare France Operations SAS
Route de St Roch
F-37230 Fondettes
France



Invacare UK Operations Limited
Unit 4, Pencoed Technology Park, Pencoed
Bridgend CF35 5AQ
UK

1659291-D 2023-08-28



Making Life's Experiences Possible®

Küschall®
UNLIMIT YOUR WORLD