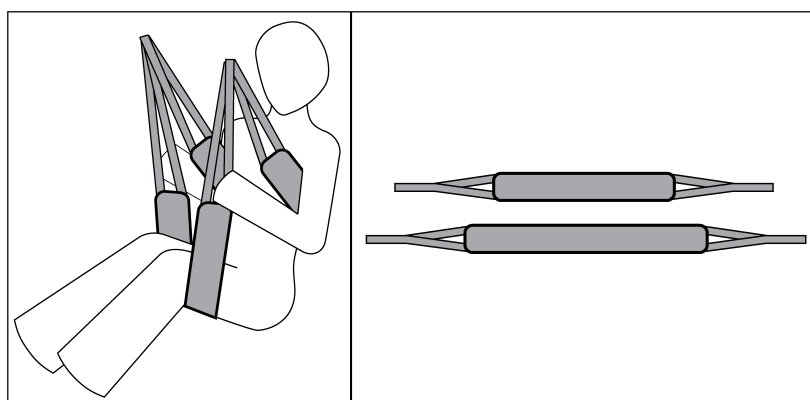


# Invacare Light Transfer Support

en	Sling User Manual .....	3
da	Sejl Brugsanvisning .....	6
de	Patientengurt Gebrauchsanweisung .....	9
es	Eslinga Manual del usuario .....	13
fi	Nostoliina Käyttöohje .....	16
fr	Sangle Manuel d'utilisation .....	19
it	Imbracatura Manuale d'uso .....	23
nl	Draagband Gebruiksaanwijzing .....	26
no	Løfteseil Bruksanvisning .....	30
pt	Cesta Manual de utilização .....	33
sv	Lyftsele Bruksanvisning .....	36



This manual MUST be given to the user of the product.  
BEFORE using this product, this manual MUST be read and saved for future reference.



Yes, you can.®

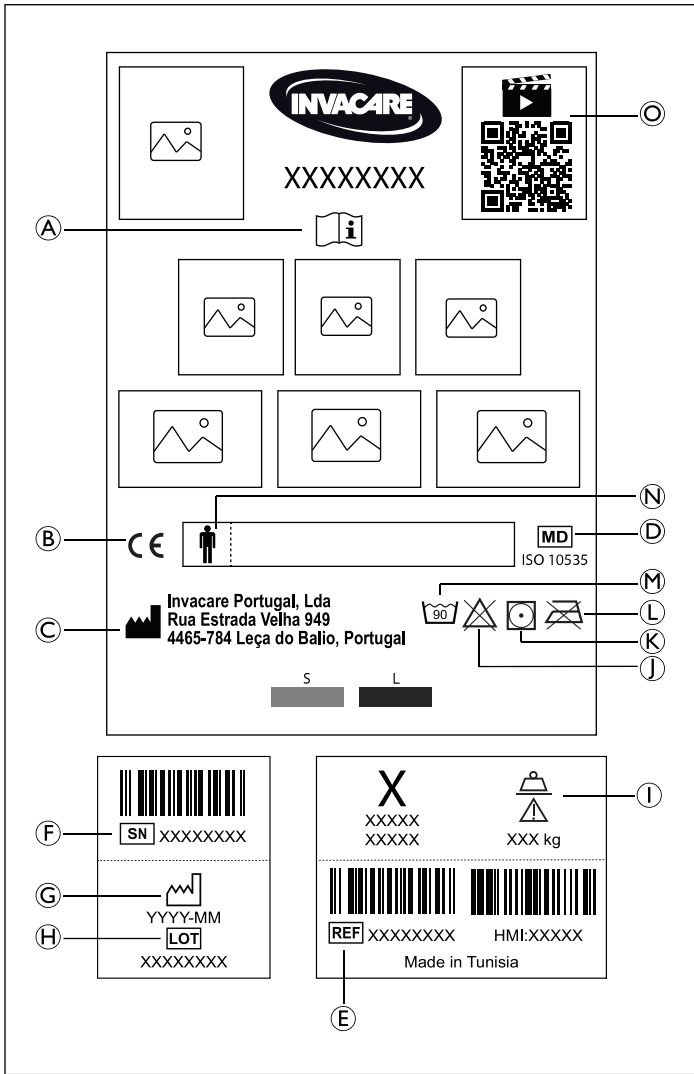


Fig. 1

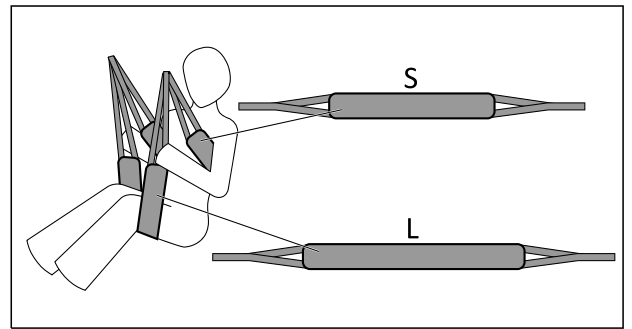


Fig. 2

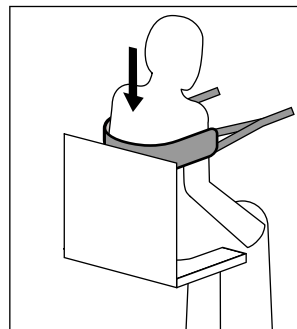


Fig. 3

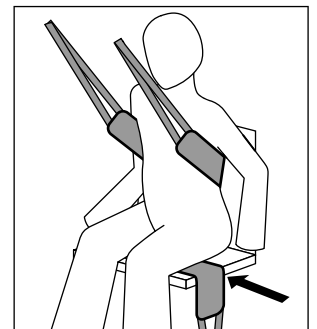


Fig. 4

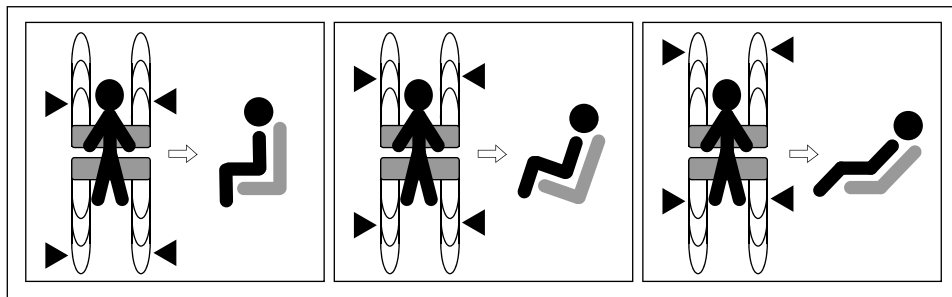


Fig. 5

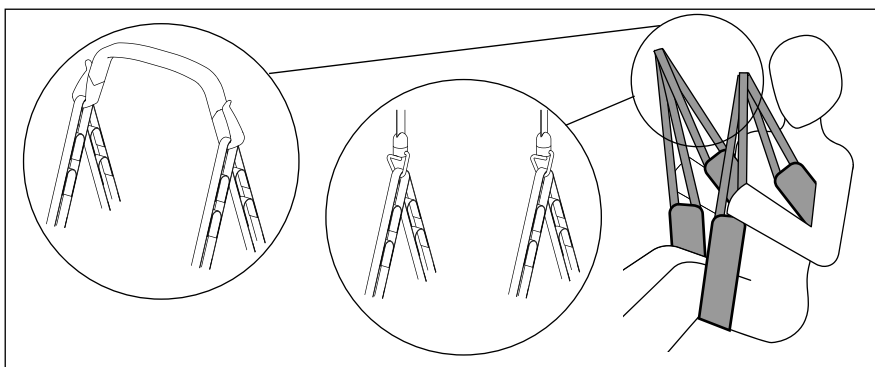


Fig. 6

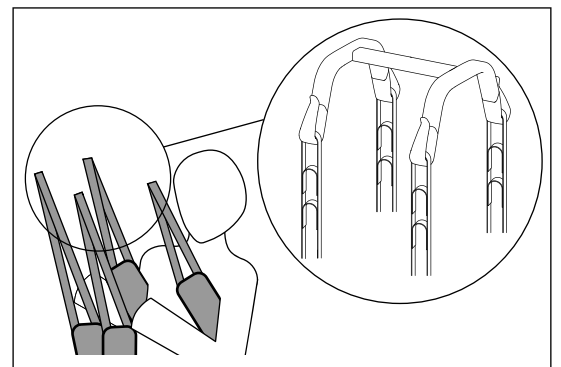


Fig. 7

## ! TÄRKEÄÄ!

Kun siirto tehdään istuma-asentoon, aseta potilas mahdollisimman hyvään pystyasentoon nostoliinassa

1. Kiinnitä kunkin hihnan haluttu silmukka potilasnostimen vastaavaan koukkuun:
  - a. Liitä olkapään hihna kahdella kiinnityspisteellä ennen jalkahihnaa kumpaankin koukkuun. **Fig. 5a**
  - b. Liitä kukin olkapää- ja jalkahihna 4 kiinnityspisteellä yksittäiseen koukkuun. **Fig. 5b**

### 4.4 Nostoliinan poistaminen

1. Kun siirto on valmis, irrota nostoliina potilasnostimesta.
2. Suorita kohdassa 4.2 *Nostoliinan asettaminen, sivu 18* kuvattu menettely vastakkaisessa järjestyksessä.

## 5 Huolto

### 5.1 Tarkistaminen

#### Käyttöä edeltävä päivittäinen tarkastus

Tarkastus tulee tehdä päivittäin, ennen käyttöä ja jokaisen pesukerran jälkeen:


- Tarkista nostoliina silmämääräisesti ja tarkista kaikki osat vaurioiden, kulumisen tai mahdollisen vian varalta.

#### Määräaikaistarkastus

## ! TÄRKEÄÄ!

Tarkastukset saa suorittaa vain sellainen pätevä henkilö, joka on perehtynyt hyvin nostoliinoiden kokoonpanoon, käyttöön ja huoltoon.

Nostoliinan määräaikainen turvatarkastus on tehtävä vähintään 6 kuukauden välein, ellei paikallisissa määräyksissä muuta määrätä.

 Yksityiskohtainen turvatarkastuksen tarkistusluettelo on saatavilla Invacarelta erillisenä asiakirjana.

### 5.2 Puhdistaminen ja desinfiointi

## ! VAROITUS!

#### Loukkaantumisvaara

Jos nostoliinat ovat vahingoittuneet, potilas voi pudota tai häntä avustavat henkilöt voivat loukkaantua.

– Tarkista jokaisen pesukerran jälkeen, ettei nostoliina ole kulunut tai revennyt tai sen ompeleet ole löystyneet.

## ! TÄRKEÄÄ!

Säännöllinen puhdistus ja desinfiointi ehkäisevät kontaminaatiota.

Puhdista ja desinfioi tuote

- säännöllisesti sen ollessa käytössä
- kun se on ollut kontaktissa ruumiinnesteisiin
- ennen sen käyttämistä uudelle käyttäjälle.

## ! TÄRKEÄÄ!

Varmista aina, että tuote on täysin kuivattu, ennen kuin se otetaan uudelleen käyttöön.

#### Puhdistusohjeet

Pese ja kuivaa nostoliina merkin pesuohjeiden mukaisesti.

Korkeiden lämpötilojen ja kuivausrummun jatkuva käyttö voivat lyhentää tuotteen käyttöikää.

Suosittellemme tavallisen kotitalouskäyttöön tarkoitettua pyykinpesuainetta käyttöä. Älä käytä huuhteluainetta.

60124416-A

Valitse desinfiointiin desinfiointiaine, joka on yhteensopiva nostoliinan materiaalien kanssa ja noudata desinfiointiaineen valmistajan ohjeita.

## 6 Käytön jälkeen

### 6.1 Säilytysolosuhteet

Nostoliinaa on säilytettävä kuivassa paikassa, jonka suhteellinen ilmankosteus on enintään 50 % ja jossa ei ole suoraa auringonvaloa.

### 6.2 Kunnostaminen

Tämä tuote sopii käytettäväksi uudelleen. Toimi seuraavasti, kun tuotetta kunnostetaan uutta käyttäjää varten:

- Tarkistaminen
- Puhdistaminen ja desinfiointi

Lisätietoja on kohdassa 5 *Huolto, sivu 19*.

Varmista, että käyttöopas luovutetaan tuotteen mukana.

Jos vaurioita tai häiriöitä löytyy, älä käytä tuotetta uudelleen.

### 6.3 Hävittäminen


Suojele ympäristöä ja vie tuote käytön jälkeen paikalliseen kierrätyspisteeseen.

Pura tuote ja sen osat, jotta eri materiaalit voidaan erotella ja kierrättää erikseen.

Käytettyjen tuotteiden ja pakkausten hävittämisessä ja kierrättämisessä on noudatettava kunkin maan jätteiden käsittelyä koskevia lakeja ja asetuksia. Kysy tarkempia tietoja paikalliselta jätehuoltolaitoksesta.

## 7 Tekniset Tiedot

### 7.1 Suurin turvallinen työskentelykuorma

	<b>S ja L</b>
	200 kg

### 7.2 Materiaalit

Materiaali	Osa
Polyesteri	Pääkangas, hihnat, reunanauha (kiinteä), päämerkki (kudottu)
Polyamidi	Reunanauha (verkko ja välikappale), toissijainen merkki
Polyuretaani	Pehmuste

Käytetyt materiaalit eivät ole paloa hidastavia.

fr

## 1 Généralités

### 1.1 Introduction

Le présent manuel d'utilisation contient des informations importantes sur la manipulation du produit. Pour garantir une utilisation en toute sécurité du produit, lisez attentivement le manuel d'utilisation et respectez les instructions de sécurité.

Invacare se réserve le droit de modifier les caractéristiques des produits sans préavis.

Avant de lire ce document, assurez-vous de disposer de la version la plus récente. Cette version est disponible au format PDF sur le site Internet d'Invacare.

Si la taille des caractères de la version imprimée du document vous semble trop difficile à lire, vous pouvez télécharger la version PDF sur le site Internet. Vous pourrez alors ajuster la taille des caractères à l'écran pour améliorer votre confort visuel.

En cas d'incident grave avec le produit, vous devez en informer le fabricant et l'autorité compétente de votre pays.

### Symboles figurant dans ce manuel

Les symboles et mots d'avertissement utilisés dans le présent manuel s'appliquent aux risques ou aux pratiques dangereuses qui pourraient provoquer des blessures ou des dommages matériels. Reportez-vous aux informations ci-dessous pour la définition des symboles d'avertissement.



#### AVERTISSEMENT

Indique une situation dangereuse qui, si elle n'est pas évitée, est susceptible de provoquer des blessures graves, voire mortelles.



#### ATTENTION

Indique une situation dangereuse qui, si elle n'est pas évitée, est susceptible de provoquer des blessures mineures ou légères.



#### IMPORTANT

Indique une situation dangereuse qui, si elle n'est pas évitée, est susceptible de provoquer des dommages matériels.



#### Conseils et recommandations

Donne des conseils, recommandations et informations utiles pour une utilisation efficace et sans souci.

### 1.2 Durée de vie

La durée de vie attendue de ce produit va de 1 à 5 ans. Elle dépend du tissu, de la fréquence d'utilisation, des pratiques de nettoyage et du poids supporté.

### 1.3 Informations de garantie

Nous fournissons une garantie fabricant pour le produit, conformément à nos conditions générales de vente en vigueur dans les différents pays.

Les réclamations au titre de la garantie ne peuvent être adressées qu'au fournisseur auprès duquel le produit a été obtenu.

### 1.4 Limitation de responsabilité

Invacare décline toute responsabilité en cas de dommage lié à :

- un non respect du manuel d'utilisation,
- une utilisation incorrecte,
- l'usure normale,
- un assemblage ou montage incorrect par l'acheteur ou des tiers,
- des modifications techniques,
- des modifications non autorisées et/ou l'utilisation de pièces de rechange inadaptées.

### 1.5 Conformité

La qualité est un élément fondamental du fonctionnement de notre entreprise, qui travaille conformément à la norme ISO 13485.

Ce produit porte le label CE et est conforme à la Réglementation sur les dispositifs médicaux de classe I 2017/745. La date de lancement de ce produit est indiquée dans la déclaration de conformité CE.

Nous nous efforçons en permanence de réduire au minimum notre impact sur l'environnement, à l'échelle locale et mondiale.

Nous n'utilisons que des matériaux et composants conformes au règlement REACH.

### Normes spécifiques au produit

Ce produit a été testé et il est conforme à la norme ISO 10535 (Produits d'assistance pour personnes en situation de handicap) et à toutes les normes associées.

Pour des informations complémentaires sur les normes et réglementations locales, contactez un représentant Invacare. Reportez-vous aux adresses indiquées à la fin du présent document.

## 2 Sécurité

### 2.1 Informations de sécurité générales



#### AVERTISSEMENT !

##### Risque de dommage matériel ou de blessure grave

Une utilisation inadéquate de ce produit est susceptible d'entraîner des blessures ou des dommages matériels.

- Si vous ne comprenez pas les avertissements, mises en garde ou instructions, contactez un professionnel de santé ou un fournisseur avant d'essayer d'utiliser cet équipement.
- N'utilisez pas ce produit ni tout autre équipement disponible en option sans avoir lu et compris entièrement les présentes instructions et toute autre documentation d'instructions supplémentaire, telle que le manuel d'utilisation, les manuels de maintenance ou fiches d'instructions fournis avec ce produit ou l'équipement en option.



#### AVERTISSEMENT !

##### Risque de blessures ou de dommages matériels

Une utilisation inadéquate de ce produit est susceptible d'entraîner des blessures ou des dommages matériels.

- N'effectuez aucune modification ou transformation non autorisées du produit.
- N'utilisez pas la sangle à d'autres fins que de transférer une personne d'une surface de repos à une autre.



#### AVERTISSEMENT !

##### La charge maximale d'utilisation ne doit pas être dépassée.

- Ne dépassez pas la charge maximale d'utilisation de ce produit ou d'autres composants du système de levage. Consultez la documentation ou l'étiquetage pour connaître la charge maximale d'utilisation.
- Le composant ayant la limite de charge la plus basse détermine la charge maximale d'utilisation de l'ensemble du système.

**AVERTISSEMENT !****Risque de blessures ou de dommages matériels**

Les sources d'inflammation peuvent provoquer des brûlures ou un incendie.

- Le transfert du patient doit être effectué en veillant à conserver un espace de sécurité entre le lève-personne et les sources d'inflammation possibles (chauffage, cuisinière, cheminée, etc.).
- Le patient et les tierces-personnes ne doivent pas fumer pendant le transfert.
- La sangle ne doit pas être placée au-dessus de sources de chaleur (chauffage, cuisinière, cheminée, etc.).

**ATTENTION !****Compatibilité des sangles avec le système de fixation**

Invacare utilise un système de fixation courant basé sur des boucles et des crochets. Les boucles des sangles sont attachées aux crochets du lève-personne.

- Une évaluation des risques doit toujours être effectuée par un professionnel avant l'utilisation des sangles Invacare avec les lève-personnes d'autres fabricants.
- En cas de doute sur l'utilisation de sangles Invacare avec l'équipement d'autres fabricants, contactez votre fournisseur Invacare pour obtenir des conseils.

**2.2 Étiquettes et symboles figurant sur le produit**

Les étiquettes sont placées sur le dossier supérieur de la sangle.

**Symboles — Fig. 1**

Ⓐ	Consultez le manuel d'utilisation
Ⓑ	Conformité européenne
Ⓒ	Fabricant
Ⓓ	Dispositif médical
Ⓔ	Numéro de référence
Ⓕ	Numéro de série
Ⓖ	Date de fabrication
Ⓗ	Numéro de lot
Ⓘ	Charge maximale d'utilisation
Ⓢ	Eau de javel interdite
Ⓚ	Sécher en sèche-linge à basse température
Ⓛ	Ne pas repasser
Ⓜ	Lavage max. 90 °C
Ⓝ	Champ pour le nom du patient
Ⓞ	Code QR avec lien vers la vidéo d'instruction

**3 Présentation du produit****3.1 Utilisation prévue**

La sangle Invacare Light Transfer Support est une unité de soutien corporel non rigide permettant de transférer une personne d'une surface à une autre. La sangle est constituée de deux pièces distinctes et est conçue pour être associée à un lève-personne passif à l'aide d'une fixation à crochets avec 2 ou 4 points de connexion.

La sangle n'est pas destinée à rester sous le patient après le transfert.

Ce produit est conçu pour être utilisé par un professionnel de santé ou un particulier ayant été formé à cet effet.

**Indications**

La sangle est indiquée pour le transfert de patients partiellement immobiles avec les aptitudes minimales de contrôle du corps suivantes :

Contrôle de la hanche	Contrôle du tronc	Contrôle de la tête
Bon	Bon	Bon

**Contre-indications**

Les sangles sont contre-indiquées pour les personnes manquant de tonus, atteintes de spasticité ou aux jambes amputées.

**3.2 Accessoires**

- Extension de boucle – 20 cm ou 30 cm de longueur  
Destinées à être attachées aux boucles extérieures et à étendre bandes de levage de la sangle pour faciliter l'accès et le positionnement.

**4 Utilisation****4.1 Informations de sécurité générales****AVERTISSEMENT !****Risque de blessure ou de dommage matériel**

Une utilisation inadéquate de ce produit est susceptible d'entraîner des blessures ou des dommages matériels.

- Ne tentez jamais de transférer un patient sans l'accord de son équipe médicale.
- Assurez-vous que le patient n'est pas sujet à des spasmes ou qu'une évaluation des risques a été effectuée pour faire face à la possibilité d'un tangage vers l'avant.

**AVERTISSEMENT !****Risque de blessure**

Des sangles mal installées ou mal réglées peuvent provoquer la chute du patient ou occasionner des blessures aux tierces-personnes.

- Reportez-vous également au manuel d'utilisation du lève-personne et suivez les instructions de sécurité et d'utilisation.
- Vérifiez la bonne fixation de la sangle avant de commencer le transfert.
- Vérifiez à nouveau que la sangle est correctement fixée une fois les bandes tendues avant de soulever le patient de la surface sur laquelle il se trouve.
- N'utilisez aucun type de serviette d'incontinence plastifiée ni coussin d'assise entre le patient et les sangles afin d'éviter que le patient ne glisse de la sangle pendant le transfert.
- Assurez-vous que la tête du patient est bien soutenue pendant le soulèvement.
- Positionnez le patient dans la sangle conformément aux instructions fournies avec cette dernière.
- Les réglages de sécurité et de confort du patient doivent être effectués avant le déplacement de ce dernier.

**AVERTISSEMENT !****Risque de blessure**

L'utilisation de sangles endommagées peut provoquer la chute du patient ou occasionner des blessures aux tierces-personnes.

- Toute sangle javellisée, déchirée, coupée, effilochée ou endommagée est dangereuse et risque d'occasionner des blessures. Jetez-la immédiatement.

Pour sélectionner la sangle appropriée, une évaluation des risques doit être effectuée par un professionnel de santé. L'évaluation des risques doit tenir compte des facteurs suivants :

- Le poids, la taille, les aptitudes physiques et l'état de santé du patient.
- Le type de transfert et l'environnement.
- La compatibilité avec les autres systèmes de levage utilisés.



Pour plus d'informations, reportez-vous au *Guide de sélection des sangles Invacare*

## 4.2 Positionnement de la sangle

### Mise en place de la sangle en position assise

1. Penchez le patient vers l'avant en s'assurant qu'il est bien soutenu pour réduire le risque de chute.
2. Faites glisser la bande courte (**S – Fig. 2**) vers le bas derrière le dos du patient en position centrale jusqu'à ce que le bord supérieur soit en dessous des omoplates des patients. **Fig. 3a**
3. Amenez les deux extrémités de la bande vers l'avant sous les aisselles du patient et penchez le patient en arrière contre la bande.
4. Positionnez la bande longue (**L – Fig. 2**) sous les deux cuisses. **Fig. 3b**

### 4.3 Fixation de la sangle au lève-personne

Les bandes de levage de la sangle sont équipées de boucles à code couleur fournissant des longueurs différentes et permettant de placer le patient dans différentes positions. Des bandes plus courtes aux épaules et des bandes plus longues aux jambes produiront un soulèvement plus vertical, ce qui facilitera le transfert en position assise. En allongeant les bandes aux épaules et en raccourcissant les bandes aux jambes, une position plus inclinée peut être obtenue. Cette position est plus appropriée pour un transfert dans une position couchée. Faites correspondre les couleurs des boucles de chaque bande correspondante de chaque côté de la sangle pour un soulèvement uniforme du patient. **Fig. 4**

**IMPORTANT !**

- Pour un transfert en position assise, placez le patient aussi verticalement que possible dans la sangle.

1. Fixez la boucle désirée de chaque bande au crochet correspondant du lève-personne :
  - a. Avec 2 points de connexion, fixez la bande des épaules devant la bande de la jambe sur chacun des crochets. **Fig. 5a**
  - b. Avec 4 points de connexion, fixez chacune des bandes d'épaule et de jambe à un crochet individuel. **Fig. 5b**

### 4.4 Retrait de la sangle

1. Une fois le transfert terminé, décrochez la sangle du lève-personne.
2. Appliquez la procédure décrite dans le chapitre 4.2 *Positionnement de la sangle*, page 22 en commençant par la fin.

## 5 Maintenance

### 5.1 Examen

#### Inspection quotidienne avant utilisation

Inspection à effectuer quotidiennement, avant utilisation et après chaque lavage :

- Inspectez visuellement la sangle et vérifiez qu'aucun des composants ne présente de traces de dommages, d'usure ou de défaut potentiel.

#### Inspection périodique

**IMPORTANT !**

Les inspections doivent être effectuées par un technicien qualifié et familiarisé avec la conception, l'utilisation et l'entretien des sangles.

Une inspection de sécurité périodique de la sangle doit être effectuée au moins tous les 6 mois, sauf obligations locales contraires.



Une liste de contrôle détaillée pour l'inspection de la sécurité est disponible auprès de Invacare sous forme de document distinct.

### 5.2 Nettoyage et désinfection

**AVERTISSEMENT !****Risque de blessure**

L'utilisation de sangles endommagées peut provoquer la chute du patient ou occasionner des blessures aux tierces-personnes.

- Après chaque lavage, assurez-vous que la sangle n'est pas usée, déchirée ou décousue.

**IMPORTANT !**

Une désinfection et un nettoyage réguliers permettent d'éviter toute contamination.

- Nettoyez et désinfectez le produit
- régulièrement lors de son utilisation,
  - lorsqu'il a été en contact avec des fluides corporels, quels qu'ils soient,
  - avant de l'utiliser pour un nouvel utilisateur.

**IMPORTANT !**

Procédez à un séchage complet du produit avant toute nouvelle utilisation.

#### Instructions de nettoyage

Laver et sécher la sangle conformément aux instructions de lavage figurant sur l'étiquette.

L'utilisation fréquente de températures élevées et le séchage en machine peuvent réduire la durée de vie du produit.

Nous recommandons l'utilisation d'une lessive ordinaire. N'utilisez pas d'adoucissant.

Pour la désinfection, sélectionnez un désinfectant compatible avec les matériaux de la sangle et suivez les instructions du fabricant du désinfectant.

## 6 Après l'utilisation

### 6.1 Conditions de stockage

La sangle doit être stockée dans des conditions sèches, avec une humidité relative maximale de 50 % et sans exposition à la lumière directe du soleil.

## 6.2 Reconditionnement

Ce produit peut être réutilisé. Pour reconditionner le produit en vue de son utilisation par un nouvel utilisateur, il convient d'effectuer les opérations suivantes :

- Inspection
- Nettoyage et désinfection

Reportez-vous à la section 5 *Maintenance*, page 22 pour plus d'informations.

Assurez-vous de remettre le manuel d'utilisation avec le produit.

Si un dommage ou un dysfonctionnement est détecté, le produit ne doit pas être réutilisé.

## 6.3 Mise au rebut


Préservez l'environnement en faisant recycler ce produit en fin de vie dans un centre de recyclage.

Désassemblez le produit et ses composants afin que les différents matériaux puissent être séparés et recyclés individuellement.

La mise au rebut et le recyclage des produits usagés et de l'emballage doivent respecter la législation et les règlements relatifs à la gestion des déchets de chaque pays. Contactez votre organisme local de traitement des déchets pour plus d'informations.

## 7 Caractéristiques Techniques

### 7.1 Charge maximale d'utilisation

	S et L
	200 kg

### 7.2 Matériaux

Matériau	Pièce
Polyester	Tissu principal, bandes, liseré (solide), étiquette principale (tissé)
Polyamide	Liseré (maille et Spacer), étiquette secondaire
Polyuréthane	Rembourrage

Les matériaux utilisés ne sont pas ignifuges.

it

## 1 Generale

### 1.1 Introduzione

Il presente manuale d'uso contiene informazioni importanti sul trattamento del prodotto. Per garantire la sicurezza di utilizzo del prodotto, leggere attentamente il manuale d'uso e seguire le istruzioni di sicurezza.

Invacare si riserva il diritto di modificare le specifiche del prodotto senza ulteriore preavviso.

Prima di leggere il presente documento, verificare di essere in possesso dell'ultima versione, disponibile in formato PDF sul sito web Invacare.

Se si ritiene che la dimensione dei caratteri nella versione cartacea del documento sia di difficile lettura, è possibile scaricare dal sito web la versione in formato PDF. Il PDF può essere ingrandito sullo schermo in modo da ottenere una dimensione dei caratteri più facile da leggere.

60124416-A

In caso di incidente grave relativo al prodotto, è necessario informare il produttore e l'autorità competente nel proprio paese.

### Simboli in questo manuale

In questo manuale tutte quelle situazioni non sicure o pericolose che possono portare a lesioni alle persone o danni ai materiali sono evidenziate mediante simboli e avvertimenti. Qui di seguito sono riportate le spiegazioni di tutti i possibili avvertimenti.



#### ATTENZIONE

Indica una situazione pericolosa che, se non evitata, potrebbe essere causa di morte o lesioni gravi.



#### AVVERTENZA

Indica una situazione pericolosa che, se non evitata, potrebbe essere causa di lesioni minori o leggere.



#### IMPORTANTE

Indica una situazione pericolosa che, se non evitata, potrebbe essere causa di danni al prodotto.



#### Consigli e raccomandazioni

Indica consigli, raccomandazioni e informazioni utili per un uso efficace e senza inconvenienti.

### 1.2 Durata

La durata prevista del prodotto è compresa tra 1 e 5 anni. Tale durata di vita varia a seconda del tessuto, della frequenza d'uso, delle procedure di lavaggio adottate e dal peso trasportato.

### 1.3 Informazioni sulla garanzia

Offriamo una garanzia del produttore per il prodotto in conformità di quanto indicato sui Termini e le condizioni generali di vendita applicabili nei rispettivi paesi.

La garanzia può essere fatta valere solo attraverso il fornitore presso il quale è stato acquistato il prodotto.

### 1.4 Limiti di responsabilità

Invacare non si assume alcuna responsabilità per danni derivanti da:

- Non conformità con il manuale d'uso
- Utilizzo non corretto
- Consumo e usura naturali
- Montaggio o preparazione non corretti da parte dell'acquirente o di terzi
- Modifiche tecniche
- Modifiche non autorizzate e/o utilizzo di pezzi di ricambio non adatti

### 1.5 Conformità

La qualità è fondamentale per l'azienda, che opera nel rispetto e nell'ambito della norma ISO 13485.

Il prodotto è dotato di marchio CE, in conformità al Regolamento Dispositivi Medici 2017/745 Classe I. La data di lancio di questo prodotto è indicata nella dichiarazione di conformità CE.

Lavoriamo costantemente per garantire che l'impatto ambientale dell'azienda a livello locale e globale sia ridotto al minimo.

Garantiamo di utilizzare esclusivamente materiali e componenti conformi alla direttiva REACH.

## Invacare Distributors

### Ireland:

Invacare Ireland Ltd,  
Unit 5 Seatown Business Campus  
Seatown Road, Swords, County  
Dublin  
Tel : (353) 1 810 7084  
Fax: (353) 1 810 7085  
ireland@invacare.com  
www.invacare.ie

### United Kingdom:

Invacare Limited  
Pencoed Technology Park, Pencoed  
Bridgend CF35 5AQ  
Tel: (44) (0) 1656 776 222  
Fax: (44) (0) 1656 776 220  
uk@invacare.com  
www.invacare.co.uk

### Danmark:

Invacare A/S  
Sdr. Ringvej 37  
DK-2605 Brøndby  
Tel: (45) (0)36 90 00 00  
Fax: (45) (0)36 90 00 01  
denmark@invacare.com  
www.invacare.dk

### Deutschland:

Invacare GmbH  
Am Achener Hof 8  
D-88316 Isny  
Tel: (49) (0)7562 700 0  
kontakt@invacare.com  
www.invacare.de

### Österreich:

Invacare Austria GmbH  
Herzog-Odilo-Straße 101  
A-5310 Mondsee-Tiefgraben  
Tel: (43) 6232 5535 0  
Fax: (43) 6232 5535 4  
info-austria@invacare.com  
www.invacare.at

### Schweiz / Suisse / Svizzera:

Invacare AG  
Benkenstrasse 260  
CH-4108 Witterswil  
Tel: (41) (0)61 487 70 80  
Fax: (41) (0)61 487 70 81  
switzerland@invacare.com  
www.invacare.ch

### España:

Invacare SA  
Avda. Del Oeste n.50, 1ª, 1ª  
Valencia-46001  
Tel: (34) (0)972 49 32 14  
contactsp@invacare.com  
www.invacare.es

### France:

Invacare Poirier SAS  
Route de St Roch  
F-37230 Fondettes  
Tel: (33) (0)2 47 62 64 66  
Fax: (33) (0)2 47 42 12 24  
contactfr@invacare.com  
www.invacare.fr

### Italia:

Invacare Mecc San s.r.l.,  
Via dei Pini 62,  
I-36016 Thiene (VI)  
Tel: (39) 0445 38 00 59  
Fax: (39) 0445 38 00 34  
italia@invacare.com  
www.invacare.it

### Nederland:

Invacare BV  
Galvanistraat 14-3  
NL-6716 AE Ede  
Tel: (31) (0)318 695 757  
Fax: (31) (0)318 695 758  
nederland@invacare.com  
www.invacare.nl

### Belgium & Luxemburg:

Invacare nv  
Autobaan 22  
B-8210 Loppem  
Tel: (32) (0)50 83 10 10  
Fax: (32) (0)50 83 10 11  
belgium@invacare.com  
www.invacare.be

### Norge:

Invacare AS  
Grensesvingen 9, Postboks 6230,  
Etterstad  
N-0603 Oslo  
Tel: (47) (0)22 57 95 00  
Fax: (47) (0)22 57 95 01  
norway@invacare.com  
www.invacare.no

### Portugal:

Invacare Lda  
Rua Estrada Velha, 949  
P-4465-784 Leça do Balio  
Tel: (351) (0)225 193 360  
Fax: (351) (0)225 1057 39  
portugal@invacare.com  
www.invacare.pt

### Suomi:

Camp Mobility  
Patamäenkatu 5, 33900 Tampere  
Puhelin 09-35076310  
info@campmobility.fi  
www.campmobility.fi

### Sverige:

Invacare AB  
Fagerstagatan 9  
S-163 53 Spånga  
Tel: (46) (0)8 761 70 90  
Fax: (46) (0)8 761 81 08  
sweden@invacare.com  
www.invacare.se

### Australia:

Invacare Australia Pty. Ltd.  
1 Lenton Place, North Rocks NSW  
2151  
Australia  
Phone: 1800 460 460  
Fax: 1800 814 367  
orders@invacare.com.au  
www.invacare.com.au

### New Zealand:

Invacare New Zealand Ltd  
4 Westfield Place, Mt Wellington  
1060  
New Zealand  
Phone: 0800 468 222  
Fax: 0800 807 788  
sales@invacare.co.nz  
www.invacare.co.nz

### Eastern Europe, Middle East & CIS:

Invacare EU Export  
Am Achener Hof 8  
D-88316 Isny  
Tel: (49) (0)7562 700 397  
eu-export@invacare.com  
www.invacare-eu-export.com



Invacare Portugal, Lda  
Rua Estrada Velha 949  
4465-784 Leça do Balio  
Portugal

