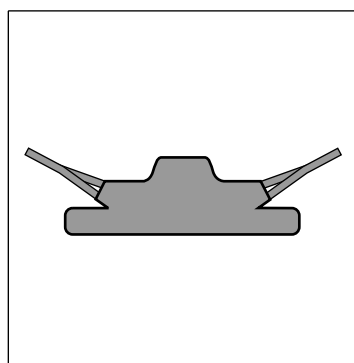
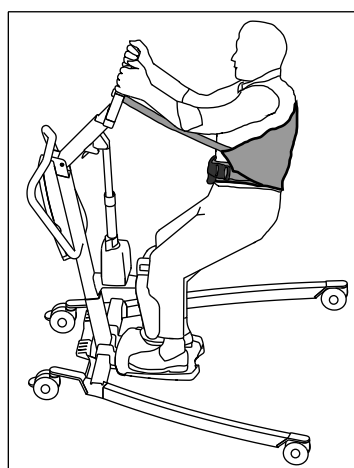


Invacare Stand Assist Slings

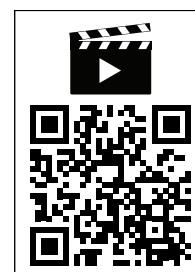
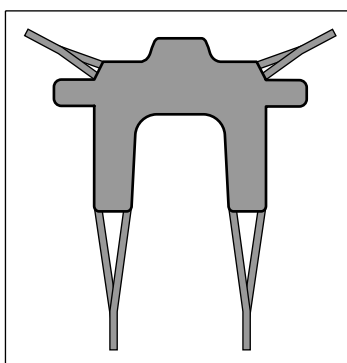
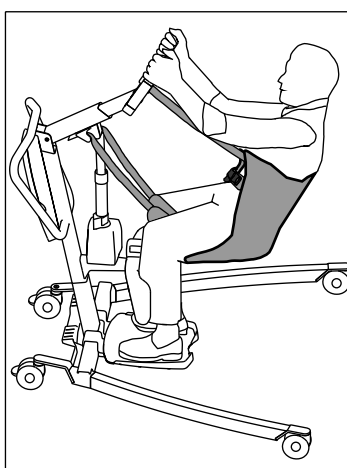
Stand Assist, Transfer Stand Assist

en	Sling User Manual	3
da	Sejl Brugsanvisning	6
de	Patientengurt Gebrauchsanweisung	9
es	Eslinga Manual del usuario	13
fi	Nostoliina Käyttöohje	17
fr	Sangle Manuel d'utilisation	20
it	Imbracatura Manuale d'uso	24
nl	Draagband Gebruiksaanwijzing	28
no	Løfteseil Bruksanvisning	32
pt	Cesta Manual de utilização	35
sv	Lyftsele Bruksanvisning	39

Stand Assist



Transfer Stand Assist



This manual MUST be given to the user of the product.
BEFORE using this product, this manual MUST be read and saved for future reference.



Yes, you can.®

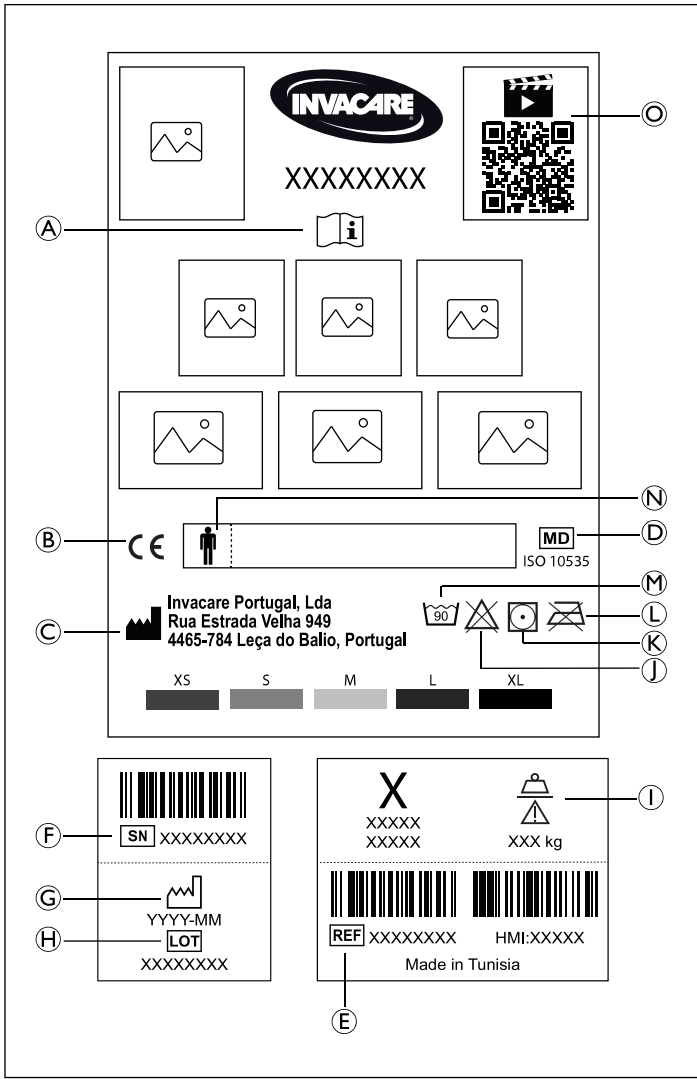


Fig. 1

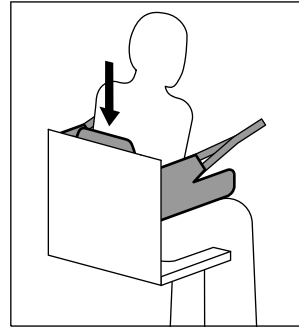


Fig. 2a

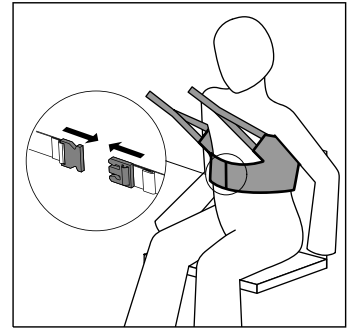


Fig. 2b

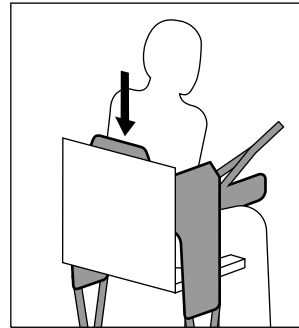


Fig. 3a

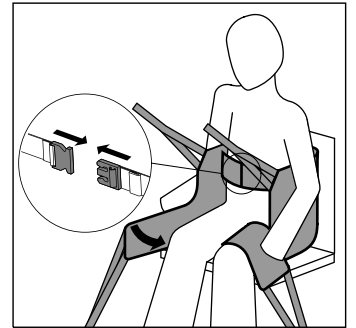


Fig. 3b

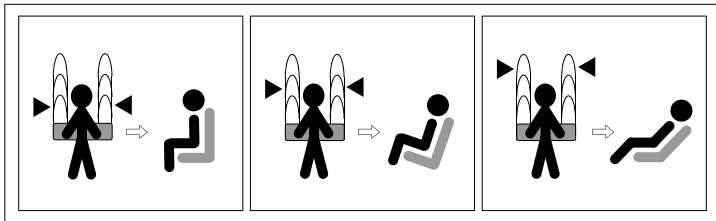


Fig. 4a

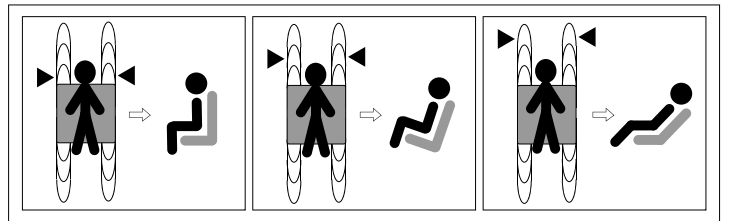


Fig. 5a

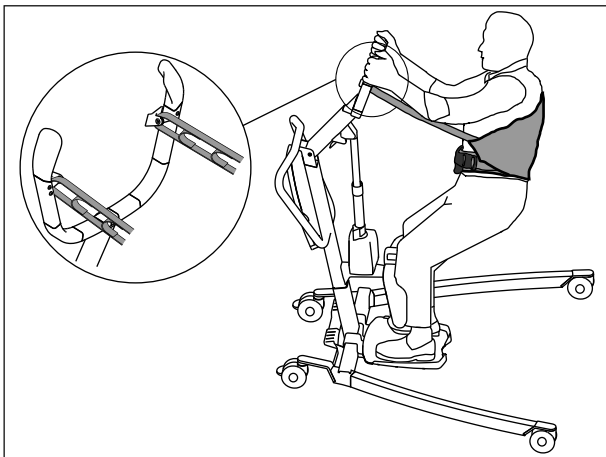


Fig. 4b

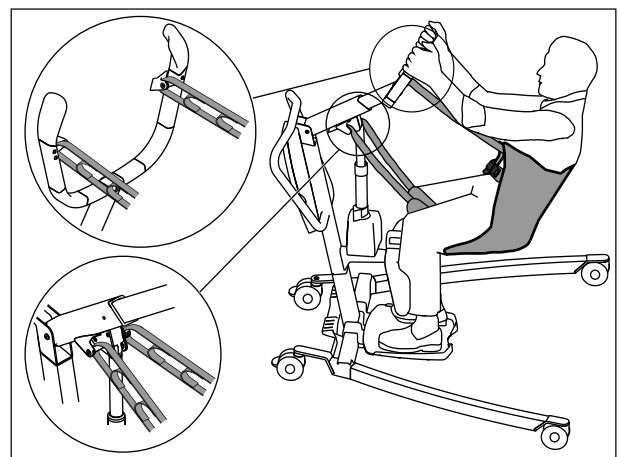


Fig. 5b

4.4 Nostoliinan poistaminen

1. Kun siirto on valmis, irrota nostoliina potilasnostimesta.
2. Suorita kohdassa 4.2 *Nostoliinan asettaminen, sivu 19* kuvattu menettely vastakkaisessa järjestyksessä.

5 Huolto

5.1 Tarkistaminen

Käyttöä edeltävä päivittäinen tarkastus

Tarkastus tulee tehdä päivittäin, ennen käyttöä ja jokaisen pesukerran jälkeen:

- Tarkista nostoliina silmämääräisesti ja tarkista kaikki osat vaurioiden, kulumisen tai mahdollisen vian varalta.

Määräaikaistarkastus



TÄRKEÄÄ!

Tarkastukset saa suorittaa vain sellainen pätevä henkilö, joka on perehtynyt hyvin nostoliinoiden kokoonpanoon, käyttöön ja huoltoon.

Nostoliinan määräaikainen turvatarkastus on tehtävä vähintään 6 kuukauden välein, ellei paikallisissa määräyksissä muuta määrätä.



Yksityiskohtainen turvatarkastuksen tarkistusluettelo on saatavilla Invacarelta erillisenä asiakirjana.

5.2 Puhdistaminen ja desinfiointi



VAROITUS!

Loukkaantumisaara

Jos nostoliinat ovat vahingoittuneet, potilas voi pudota tai häntä avustavat henkilöt voivat loukkaantua.

- Tarkista jokaisen pesukerran jälkeen, ettei nostoliina ole kulunut tai revennyt tai sen ompeleet ole löystyneet.



TÄRKEÄÄ!

Säännöllinen puhdistus ja desinfiointi ehkäisevät kontaminaatiota.

Puhdista ja desinfioidu tuote

- säännöllisesti sen ollessa käytössä
- kun se on ollut kontaktissa ruumiinnesteisiin
- ennen sen käyttämistä uudelle käyttäjälle.



TÄRKEÄÄ!

Varmista aina, että tuote on täysin kuivattu, ennen kuin se otetaan uudelleen käyttöön.

Puhdistusohjeet

Pese ja kuivaa nostoliina merkin pesuohjeiden mukaisesti.

Korkeiden lämpötilojen ja kuivausrummun jatkuva käyttö voivat lyhentää tuotteen käyttöikää.

Suosittellemme tavallisen kotitalouskäyttöön tarkoitettua pyykinpesuaineen käyttöä. Älä käytä huuhteluainetta.

Valitse desinfiointiin desinfiointiaine, joka on yhteensopiva nostoliinan materiaalien kanssa ja noudata desinfiointiaineen valmistajan ohjeita.

6 Käytön jälkeen

6.1 Säilytysolosuhteet

Nostoliinaa on säilytettävä kuivassa paikassa, jonka suhteellinen ilmankosteus on enintään 50 % ja jossa ei ole suoraa auringonvaloa.

6.2 Kunnostaminen

Tämä tuote sopii käytettäväksi uudelleen. Toimi seuraavasti, kun tuotetta kunnostetaan uutta käyttäjää varten:

- Tarkistaminen
- Puhdistaminen ja desinfiointi

Lisätietoja on kohdassa 5 *Huolto, sivu 20*.

Varmista, että käyttöopas luovutetaan tuotteen mukana.

Jos vaurioita tai häiriöitä löytyy, älä käytä tuotetta uudelleen.

6.3 Hävittäminen

Suojele ympäristöä ja vie tuote käytön jälkeen paikalliseen kierrätyspisteeseen.

Pura tuote ja sen osat, jotta eri materiaalit voidaan erotella ja kierrättää erikseen.

Käytettyjen tuotteiden ja pakkausten hävittämisessä ja kierrättämisessä on noudatettava kunkin maan jätteiden käsittelyä koskevia lakeja ja asetuksia. Kysy tarkempia tietoja paikalliselta jätehuoltolaitoksesta.

7 Tekniset Tiedot

7.1 Suurin turvallinen työskentelykuorma

	XS, S, M ja L	XL
Stand Assist	200 kg	250 kg
Transfer Stand Assist		

7.2 Materiaalit

Materiaali	Osa
Polyesteri	Pääkangas, hihnat, reunanauha (kiinteä), päämerkki (kudottu)
Polyamidi	Reunanauha (verkko ja välikappale), toissijainen merkki
Polyuretaani	Pehmuste

Käytetyt materiaalit eivät ole paloa hidastavia.

fr

1 Généralités

1.1 Introduction

Le présent manuel d'utilisation contient des informations importantes sur la manipulation du produit. Pour garantir une utilisation en toute sécurité du produit, lisez attentivement le manuel d'utilisation et respectez les instructions de sécurité.

Invacare se réserve le droit de modifier les caractéristiques des produits sans préavis.

Avant de lire ce document, assurez-vous de disposer de la version la plus récente. Cette version est disponible au format PDF sur le site Internet d'Invacare.

Si la taille des caractères de la version imprimée du document vous semble trop difficile à lire, vous pouvez télécharger la version PDF sur le site Internet. Vous pourrez alors ajuster la taille des caractères à l'écran pour améliorer votre confort visuel.

En cas d'incident grave avec le produit, vous devez en informer le fabricant et l'autorité compétente de votre pays.

Symboles figurant dans ce manuel

Les symboles et mots d'avertissement utilisés dans le présent manuel s'appliquent aux risques ou aux pratiques dangereuses qui pourraient provoquer des blessures ou des dommages matériels. Reportez-vous aux informations ci-dessous pour la définition des symboles d'avertissement.



AVERTISSEMENT

Indique une situation dangereuse qui, si elle n'est pas évitée, est susceptible de provoquer des blessures graves, voire mortelles.



ATTENTION

Indique une situation dangereuse qui, si elle n'est pas évitée, est susceptible de provoquer des blessures mineures ou légères.



IMPORTANT

Indique une situation dangereuse qui, si elle n'est pas évitée, est susceptible de provoquer des dommages matériels.



Conseils et recommandations

Donne des conseils, recommandations et informations utiles pour une utilisation efficace et sans souci.

1.2 Durée de vie

La durée de vie attendue de ce produit va de 1 à 5 ans. Elle dépend du tissu, de la fréquence d'utilisation, des pratiques de nettoyage et du poids supporté.

1.3 Informations de garantie

Nous fournissons une garantie fabricant pour le produit, conformément à nos conditions générales de vente en vigueur dans les différents pays.

Les réclamations au titre de la garantie ne peuvent être adressées qu'au fournisseur auprès duquel le produit a été obtenu.

1.4 Limitation de responsabilité

Invacare décline toute responsabilité en cas de dommage lié à :

- un non respect du manuel d'utilisation,
- une utilisation incorrecte,
- l'usure normale,
- un assemblage ou montage incorrect par l'acheteur ou des tiers,
- des modifications techniques,
- des modifications non autorisées et/ou l'utilisation de pièces de rechange inadaptées.

1.5 Conformité

La qualité est un élément fondamental du fonctionnement de notre entreprise, qui travaille conformément à la norme ISO 13485.

Ce produit porte le label CE et est conforme à la Réglementation sur les dispositifs médicaux de classe I 2017/745. La date de lancement de ce produit est indiquée dans la déclaration de conformité CE.

Nous nous efforçons en permanence de réduire au minimum notre impact sur l'environnement, à l'échelle locale et mondiale.

Nous n'utilisons que des matériaux et composants conformes au règlement REACH.

Normes spécifiques au produit

Ce produit a été testé et il est conforme à la norme ISO 10535 (Produits d'assistance pour personnes en situation de handicap) et à toutes les normes associées.

Pour des informations complémentaires sur les normes et réglementations locales, contactez un représentant Invacare. Reportez-vous aux adresses indiquées à la fin du présent document.

2 Sécurité

2.1 Informations de sécurité générales



AVERTISSEMENT !

Risque de dommage matériel ou de blessure grave

Une utilisation inadéquate de ce produit est susceptible d'entraîner des blessures ou des dommages matériels.

- Si vous ne comprenez pas les avertissements, mises en garde ou instructions, contactez un professionnel de santé ou un fournisseur avant d'essayer d'utiliser cet équipement.
- N'utilisez pas ce produit ni tout autre équipement disponible en option sans avoir lu et compris entièrement les présentes instructions et toute autre documentation d'instructions supplémentaire, telle que le manuel d'utilisation, les manuels de maintenance ou fiches d'instructions fournis avec ce produit ou l'équipement en option.



AVERTISSEMENT !

Risque de blessures ou de dommages matériels

Une utilisation inadéquate de ce produit est susceptible d'entraîner des blessures ou des dommages matériels.

- N'effectuez aucune modification ou transformation non autorisées du produit.
- N'utilisez pas la sangle à d'autres fins que de transférer une personne d'une surface de repos à une autre.



AVERTISSEMENT !

La charge maximale d'utilisation ne doit pas être dépassée.

- Ne dépassez pas la charge maximale d'utilisation de ce produit ou d'autres composants du système de levage. Consultez la documentation ou l'étiquetage pour connaître la charge maximale d'utilisation.
- Le composant ayant la limite de charge la plus basse détermine la charge maximale d'utilisation de l'ensemble du système.



AVERTISSEMENT !

Risque de blessures ou de dommages matériels

Les sources d'inflammation peuvent provoquer des brûlures ou un incendie.

- Le transfert du patient doit être effectué en veillant à conserver un espace de sécurité entre le lève-personne et les sources d'inflammation possibles (chauffage, cuisinière, cheminée, etc.).
- Le patient et les tierces-personnes ne doivent pas fumer pendant le transfert.
- La sangle ne doit pas être placée au-dessus de sources de chaleur (chauffage, cuisinière, cheminée, etc.).

**ATTENTION !****Compatibilité des sangles avec le système de fixation**

Invacare utilise un système de fixation courant basé sur des boucles et des crochets. Les boucles des sangles sont attachées aux crochets du lève-personne.

- Une évaluation des risques doit toujours être effectuée par un professionnel avant l'utilisation des sangles Invacare avec les lève-personnes d'autres fabricants.
- En cas de doute sur l'utilisation de sangles Invacare avec l'équipement d'autres fabricants, contactez votre fournisseur Invacare pour obtenir des conseils.

2.2 Étiquettes et symboles figurant sur le produit

Les étiquettes sont placées sur le dossier supérieur de la sangle.

Symboles — Fig. 1

Ⓐ	Consultez le manuel d'utilisation
Ⓑ	Conformité européenne
Ⓒ	Fabricant
Ⓓ	Dispositif médical
Ⓔ	Numéro de référence
Ⓕ	Numéro de série
Ⓖ	Date de fabrication
Ⓗ	Numéro de lot
Ⓛ	Charge maximale d'utilisation
Ⓜ	Eau de javel interdite
Ⓚ	Sécher en sèche-linge à basse température
Ⓛ	Ne pas repasser
Ⓜ	Lavage max. 90 °C
Ⓝ	Champ pour le nom du patient
Ⓞ	Code QR avec lien vers la vidéo d'instruction

3 Présentation du produit**3.1 Utilisation prévue**

Les sangles Invacare Stand Assist et Transfer Stand Assist sont des unités de soutien corporel non rigides permettant de transférer une personne d'une assise à une autre. Les sangles sont conçues pour être associées avec un lève-personne actif/verticalisateur à l'aide d'une fixation à crochets avec 2 points de connexion pour les sangles Stand Assist ou 4 points de connexion pour les sangles Transfer Stand Assist.

Les sangles ne sont pas destinées à rester sous le patient après le transfert.

Ce produit est conçu pour être utilisé par un professionnel de santé ou un particulier ayant été formé à cet effet.

Indications

Les sangles sont indiquées pour le transfert des patients avec un certain degré de capacité de support de poids et avec les aptitudes minimales de contrôle du corps suivantes :

	Contrôle des jambes/ capacité de support de poids	Contrôle de la hanche	Contrôle du tronc	Contrôle de la tête
Stand Assist	Bon	Bon	Bon	Bon
Transfer Stand Assist	Limité	Limité	Bon	Bon

Contre-indications

Les sangles sont contre-indiquées pour les patients qui refusent de coopérer ou qui ne sont pas en mesure de comprendre et de suivre les instructions.

3.2 Accessoires

- Extension de boucle – 20 cm ou 30 cm de longueur
Destinées à être attachées aux boucles extérieures et à étendre bandes de levage de la sangle pour faciliter l'accès et le positionnement.

4 Utilisation**4.1 Informations de sécurité générales****AVERTISSEMENT !****Risque de blessure ou de dommage matériel**

Une utilisation inadéquate de ce produit est susceptible d'entraîner des blessures ou des dommages matériels.

- Ne tentez jamais de transférer un patient sans l'accord de son équipe médicale.
- Assurez-vous que le patient n'est pas sujet à des spasmes ou qu'une évaluation des risques a été effectuée pour faire face à la possibilité d'un tangage vers l'avant.

**AVERTISSEMENT !****Risque de blessure**

Des sangles mal installées ou mal réglées peuvent provoquer la chute du patient ou occasionner des blessures aux tierces-personnes.

- Reportez-vous également au manuel d'utilisation du lève-personne et suivez les instructions de sécurité et d'utilisation.
- Vérifiez la bonne fixation de la sangle avant de commencer le transfert.
- Vérifiez à nouveau que la sangle est correctement fixée une fois les bandes tendues avant de soulever le patient de la surface sur laquelle il se trouve.
- N'utilisez aucun type de serviette d'incontinence plastifiée ni coussin d'assise entre le patient et les sangles afin d'éviter que le patient ne glisse de la sangle pendant le transfert.
- Assurez-vous que la tête du patient est bien soutenue pendant le soulèvement.
- Positionnez le patient dans la sangle conformément aux instructions fournies avec cette dernière.
- Les réglages de sécurité et de confort du patient doivent être effectués avant le déplacement de ce dernier.



AVERTISSEMENT !

Risque de blessure

L'utilisation de sangles endommagées peut provoquer la chute du patient ou occasionner des blessures aux tierces-personnes.

- Toute sangle javellisée, déchirée, coupée, effilochée ou endommagée est dangereuse et risque d'occasionner des blessures. Jetez-la immédiatement.

Pour sélectionner la sangle appropriée, une évaluation des risques doit être effectuée par un professionnel de santé. L'évaluation des risques doit tenir compte des facteurs suivants :

- Le poids, la taille, les aptitudes physiques et l'état de santé du patient.
- Le type de transfert et l'environnement.
- La compatibilité avec les autres systèmes de levage utilisés.



Pour plus d'informations, reportez-vous au *Guide de sélection des sangles Invacare*

4.2 Positionnement de la sangle

Mise en place de la sangle Stand Assist

1. Penchez le patient vers l'avant en s'assurant qu'il est bien soutenu pour réduire le risque de chute.
2. Faites glisser la sangle derrière le dos du patient installé au centre jusqu'à ce que le bord inférieur de la sangle soit aligné avec le bord supérieur du bassin. **Fig. 2a**
3. Adossez le patient dans la sangle.
4. Fermez la ceinture autour de la poitrine du patient et assurez-vous qu'elle est bien ajustée au patient. **Fig. 2b**

Mise en place de la sangle Transfer Stand Assist

1. Penchez le patient vers l'avant en s'assurant qu'il est bien soutenu pour réduire le risque de chute.
2. Faites glisser la sangle derrière le dos du patient installé au centre jusqu'à ce que le bord inférieur de la sangle soit aligné avec le bord supérieur du bassin. **Fig. 3a**
3. Adossez le patient dans la sangle.
4. Tirez le support de jambe vers l'avant le long de l'extérieur de chaque côté des cuisses.
5. Passez chaque support de jambe sous la cuisse correspondante. **Fig. 3b**
6. Fermez la ceinture autour de la poitrine du patient et assurez-vous qu'elle est bien ajustée au patient.

Positionnement des bras du patient

Les bras du patient doivent être placés à l'extérieur de la sangle.

4.3 Fixation de la sangle au lève-personne

Sangle Stand Assist

Les bandes de levage de la sangle sont équipées de boucles à code couleur fournissant des longueurs différentes et permettant de placer le patient dans différentes positions. Des bandes plus courtes produiront un soulèvement plus vertical et l'extension des bandes permettra d'obtenir une position plus inclinée. Faites correspondre les couleurs des boucles des bandes de chaque côté de la sangle pour un soulèvement uniforme du patient. **Fig. 4a**

1. Fixez la boucle désirée de chaque bande au crochet correspondant du bras de levage (crochets supérieurs) : **Fig. 4b**

Sangle Transfer Stand Assist

Les bandes de levage de la sangle sont équipées de boucles à code couleur fournissant des longueurs différentes et

permettant de placer le patient dans différentes positions. Des bandes plus courtes au niveau des épaules produiront un soulèvement plus vertical et l'extension des bandes au niveau des épaules permettra d'obtenir une position plus inclinée. La longueur correcte des bandes de jambe dépend de la morphologie et de la préférence du patient. Faites correspondre les couleurs des boucles de chaque bande correspondante de chaque côté de la sangle pour un soulèvement uniforme du patient. **Fig. 5a**

1. Fixez la boucle désirée de chaque bande des épaules au crochet correspondant du bras de levage (crochets supérieurs). **Fig. 5b**
2. Fixez la boucle désirée de chaque bande de jambe au crochet inférieur correspondant. **Fig. 5b**



L'emplacement exact du crochet et la disponibilité des crochets inférieurs dépend du lève-personnes utilisé.

4.4 Retrait de la sangle

1. Une fois le transfert terminé, décrochez la sangle du lève-personne.
2. Appliquez la procédure décrite dans le chapitre 4.2 *Positionnement de la sangle*, page 23 en commençant par la fin.

5 Maintenance

5.1 Examen

Inspection quotidienne avant utilisation

Inspection à effectuer quotidiennement, avant utilisation et après chaque lavage :

- Inspectez visuellement la sangle et vérifiez qu'aucun des composants ne présente de traces de dommages, d'usure ou de défaut potentiel.

Inspection périodique



IMPORTANT !

Les inspections doivent être effectuées par un technicien qualifié et familiarisé avec la conception, l'utilisation et l'entretien des sangles.

Une inspection de sécurité périodique de la sangle doit être effectuée au moins tous les 6 mois, sauf obligations locales contraires.



Une liste de contrôle détaillée pour l'inspection de la sécurité est disponible auprès de Invacare sous forme de document distinct.

5.2 Nettoyage et désinfection



AVERTISSEMENT !

Risque de blessure

L'utilisation de sangles endommagées peut provoquer la chute du patient ou occasionner des blessures aux tierces-personnes.

- Après chaque lavage, assurez-vous que la sangle n'est pas usée, déchirée ou décousue.



IMPORTANT !

Une désinfection et un nettoyage réguliers permettent d'éviter toute contamination. Nettoyez et désinfectez le produit

- régulièrement lors de son utilisation,
- lorsqu'il a été en contact avec des fluides corporels, quels qu'ils soient,
- avant de l'utiliser pour un nouvel utilisateur.

**IMPORTANT !**

Procédez à un séchage complet du produit avant toute nouvelle utilisation.

Instructions de nettoyage

Laver et sécher la sangle conformément aux instructions de lavage figurant sur l'étiquette.

L'utilisation fréquente de températures élevées et le séchage en machine peuvent réduire la durée de vie du produit.

Nous recommandons l'utilisation d'une lessive ordinaire. N'utilisez pas d'adoucissant.

Pour la désinfection, sélectionnez un désinfectant compatible avec les matériaux de la sangle et suivez les instructions du fabricant du désinfectant.

6 Après l'utilisation**6.1 Conditions de stockage**

La sangle doit être stockée dans des conditions sèches, avec une humidité relative maximale de 50 % et sans exposition à la lumière directe du soleil.

6.2 Reconditionnement

Ce produit peut être réutilisé. Pour reconditionner le produit en vue de son utilisation par un nouvel utilisateur, il convient d'effectuer les opérations suivantes :

- Inspection
- Nettoyage et désinfection

Reportez-vous à la section 5 *Maintenance*, page 23 pour plus d'informations.

Assurez-vous de remettre le manuel d'utilisation avec le produit.

Si un dommage ou un dysfonctionnement est détecté, le produit ne doit pas être réutilisé.


6.3 Mise au rebut

Préservez l'environnement en faisant recycler ce produit en fin de vie dans un centre de recyclage.

Désassemblez le produit et ses composants afin que les différents matériaux puissent être séparés et recyclés individuellement.

La mise au rebut et le recyclage des produits usagés et de l'emballage doivent respecter la législation et les règlements relatifs à la gestion des déchets de chaque pays. Contactez votre organisme local de traitement des déchets pour plus d'informations.

7 Caractéristiques Techniques**7.1 Charge maximale d'utilisation**

	XS, S, M et L	XL
Stand Assist	200 kg	250 kg
Transfer Stand Assist		

7.2 Matériaux

Matériau	Pièce
Polyester	Tissu principal, bandes, liseré (solide), étiquette principale (tissé)
Polyamide	Liseré (maille et Spacer), étiquette secondaire
Polyuréthane	Rembourrage

Les matériaux utilisés ne sont pas ignifuges.

it

1 Generale**1.1 Introduzione**

Il presente manuale d'uso contiene informazioni importanti sul trattamento del prodotto. Per garantire la sicurezza di utilizzo del prodotto, leggere attentamente il manuale d'uso e seguire le istruzioni di sicurezza.

Invacare si riserva il diritto di modificare le specifiche del prodotto senza ulteriore preavviso.

Prima di leggere il presente documento, verificare di essere in possesso dell'ultima versione, disponibile in formato PDF sul sito web Invacare.

Se si ritiene che la dimensione dei caratteri nella versione cartacea del documento sia di difficile lettura, è possibile scaricare dal sito web la versione in formato PDF. Il PDF può essere ingrandito sullo schermo in modo da ottenere una dimensione dei caratteri più facile da leggere.

In caso di incidente grave relativo al prodotto, è necessario informare il produttore e l'autorità competente nel proprio paese.

Simboli in questo manuale

In questo manuale tutte quelle situazioni non sicure o pericolose che possono portare a lesioni alle persone o danni ai materiali sono evidenziate mediante simboli e avvertimenti. Qui di seguito sono riportate le spiegazioni di tutti i possibili avvertimenti.

**ATTENZIONE**

Indica una situazione pericolosa che, se non evitata, potrebbe essere causa di morte o lesioni gravi.

**AVVERTENZA**

Indica una situazione pericolosa che, se non evitata, potrebbe essere causa di lesioni minori o leggere.

**IMPORTANTE**

Indica una situazione pericolosa che, se non evitata, potrebbe essere causa di danni al prodotto.

**Consigli e raccomandazioni**

Indica consigli, raccomandazioni e informazioni utili per un uso efficace e senza inconvenienti.

1.2 Durata

La durata prevista del prodotto è compresa tra 1 e 5 anni. Tale durata di vita varia a seconda del tessuto, della frequenza d'uso, delle procedure di lavaggio adottate e dal peso trasportato.

Invacare Distributors

Ireland:

Invacare Ireland Ltd,
Unit 5 Seatown Business Campus
Seatown Road, Swords, County
Dublin
Tel : (353) 1 810 7084
Fax: (353) 1 810 7085
ireland@invacare.com
www.invacare.ie

United Kingdom:

Invacare Limited
Pencoed Technology Park, Pencoed
Bridgend CF35 5AQ
Tel: (44) (0) 1656 776 222
Fax: (44) (0) 1656 776 220
uk@invacare.com
www.invacare.co.uk

Danmark:

Invacare A/S
Sdr. Ringvej 37
DK-2605 Brøndby
Tel: (45) (0)36 90 00 00
Fax: (45) (0)36 90 00 01
denmark@invacare.com
www.invacare.dk

Deutschland:

Invacare GmbH
Am Achener Hof 8
D-88316 Isny
Tel: (49) (0)7562 700 0
kontakt@invacare.com
www.invacare.de

Österreich:

Invacare Austria GmbH
Herzog-Odilo-Straße 101
A-5310 Mondsee-Tiefgraben
Tel: (43) 6232 5535 0
Fax: (43) 6232 5535 4
info-austria@invacare.com
www.invacare.at

Schweiz / Suisse / Svizzera:

Invacare AG
Benkenstrasse 260
CH-4108 Witterswil
Tel: (41) (0)61 487 70 80
Fax: (41) (0)61 487 70 81
switzerland@invacare.com
www.invacare.ch

España:

Invacare SA
Avda. Del Oeste n.50, 1ª, 1ª
Valencia-46001
Tel: (34) (0)972 49 32 14
contactsp@invacare.com
www.invacare.es

France:

Invacare Poirier SAS
Route de St Roch
F-37230 Fondettes
Tel: (33) (0)2 47 62 64 66
Fax: (33) (0)2 47 42 12 24
contactfr@invacare.com
www.invacare.fr

Italia:

Invacare Mecc San s.r.l.,
Via dei Pini 62,
I-36016 Thiene (VI)
Tel: (39) 0445 38 00 59
Fax: (39) 0445 38 00 34
italia@invacare.com
www.invacare.it

Nederland:

Invacare BV
Galvanistraat 14-3
NL-6716 AE Ede
Tel: (31) (0)318 695 757
Fax: (31) (0)318 695 758
nederland@invacare.com
www.invacare.nl

Belgium & Luxemburg:

Invacare nv
Autobaan 22
B-8210 Loppem
Tel: (32) (0)50 83 10 10
Fax: (32) (0)50 83 10 11
belgium@invacare.com
www.invacare.be

Norge:

Invacare AS
Grensesvingen 9, Postboks 6230,
Etterstad
N-0603 Oslo
Tel: (47) (0)22 57 95 00
Fax: (47) (0)22 57 95 01
norway@invacare.com
www.invacare.no

Portugal:

Invacare Lda
Rua Estrada Velha, 949
P-4465-784 Leça do Balio
Tel: (351) (0)225 193 360
Fax: (351) (0)225 1057 39
portugal@invacare.com
www.invacare.pt

Suomi:

Camp Mobility
Patamäenkatu 5, 33900 Tampere
Puhelin 09-35076310
info@campmobility.fi
www.campmobility.fi

Sverige:

Invacare AB
Fagerstagatan 9
S-163 53 Spånga
Tel: (46) (0)8 761 70 90
Fax: (46) (0)8 761 81 08
sweden@invacare.com
www.invacare.se

Australia:

Invacare Australia Pty. Ltd.
1 Lenton Place, North Rocks NSW
2151
Australia
Phone: 1800 460 460
Fax: 1800 814 367
orders@invacare.com.au
www.invacare.com.au

New Zealand:

Invacare New Zealand Ltd
4 Westfield Place, Mt Wellington
1060
New Zealand
Phone: 0800 468 222
Fax: 0800 807 788
sales@invacare.co.nz
www.invacare.co.nz

Eastern Europe, Middle East & CIS:

Invacare EU Export
Am Achener Hof 8
D-88316 Isny
Tel: (49) (0)7562 700 397
eu-export@invacare.com
www.invacare-eu-export.com



Invacare Portugal, Lda
Rua Estrada Velha 949
4465-784 Leça do Balio
Portugal

