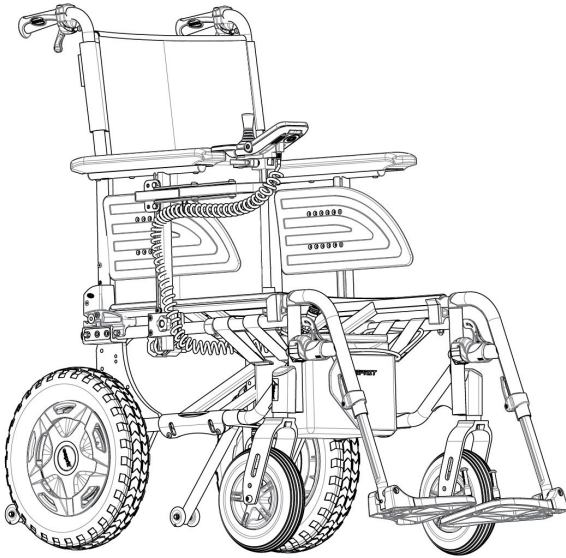


# Invacare® Esprit® Action®

nl Elektrische rolstoel  
Gebruiksaanwijzing



Deze handleiding dient te worden overhandigd aan de gebruiker van het product.

Lees deze handleiding VOORDAT u dit product gebruikt en bewaar deze voor toekomstig gebruik.



**Yes, you can.®**

©2023 Invacare Corporation

Alle rechten voorbehouden. Herpublicatie, duplicatie of gehele of gedeeltelijke wijziging is verboden zonder voorafgaande schriftelijke toestemming van Invacare. Handelsmerken zijn te herkennen aan <sup>™</sup> en <sup>®</sup>. Alle handelsmerken zijn eigendom van of in licentie gegeven aan Invacare Corporation of haar dochterondernemingen, tenzij anders aangegeven.

Invacare behoudt zich het recht voor om productspecificaties zonder voorafgaande kennisgeving te wijzigen.

# Inhoudsopgave

<b>1 Algemeen</b> .....	<b>5</b>
1.1 Inleiding .....	5
1.2 Symbolen in dit document .....	5
1.3 Naleving .....	6
1.3.1 Productspecifieke normen .....	6
1.4 Gebruiksgemak .....	6
1.5 Garantie-informatie .....	7
1.6 Levensduur .....	7
1.7 Aansprakelijkheidsbeperking .....	7
<b>2 Veiligheid</b> .....	<b>9</b>
2.1 Veiligheidsinformatie .....	9
2.2 Veiligheidsinformatie over het elektrische systeem .....	12
2.3 Veiligheidsvoorschriften m.b.t. elektromagnetische straling .....	13
2.4 Veiligheidsinformatie over de rijmodus .....	14
2.5 Veiligheidsinformatie over verzorging en onderhoud .....	18
2.6 Veiligheidsinformatie over wijzigingen en aanpassingen .....	18
2.7 Identificatie en symbolen op het product .....	20
<b>3 Productoverzicht</b> .....	<b>23</b>
3.1 Productbeschrijving .....	23
3.2 Beoogd gebruik .....	23
3.3 Indicaties .....	23
3.4 Typeclassificatie .....	23
3.5 Belangrijkste onderdelen van de rolstoel .....	24
3.6 Aanpassingen aan de bedieningseenheid .....	25
3.7 Armsteunen .....	26
3.7.1 Verwijderbare en meervoudig instelbare armsteun .....	26
3.8 Rugleuning .....	27
3.8.1 Aanpasbare rugbekleding .....	28
3.8.2 Hoogte rugbekleding .....	29
3.8.3 Rugleuning inklappen .....	29
3.8.4 Rugleuning met verstelbare hoek (-15°/+15°) .....	30
3.8.5 Ligrugleuning .....	31
3.9 Standaarddraagbeugel op de rugleuning .....	32
3.10 Beensteunen .....	32
3.10.1 Wegklapbare beensteunen .....	33
3.10.2 Wegklapbare, hoekverstelbare beensteunen .....	33
3.11 ALBER- en standaard antikantelsteunen .....	36
3.12 Zitkussen .....	37
<b>4 Opties</b> .....	<b>38</b>
4.1 Bekkengordel .....	38
4.2 Hoofdsteun .....	39
4.3 Hoofdsteun Junior .....	40
4.4 Comfort-versie .....	40
4.5 Werkblad .....	41
4.5.1 Het werkblad aanpassen, verwijderen en wegklappen .....	42
4.6 Stokhouder .....	42
<b>5 Montage</b> .....	<b>43</b>
5.1 Algemene informatie over de installatie .....	43
5.2 Informatie over bedieningseenheden .....	45
5.3 Controle bij levering .....	45
<b>6 Gebruik</b> .....	<b>46</b>
6.1 Rijden .....	46
6.2 Voordat u de eerste keer gaat rijden .....	46
6.3 Opstappen op en afstappen van het mobiliteitshulpmiddel .....	46
6.3.1 De armsteun verwijderen voor zijdelingse verplaatsing .....	46
6.3.2 Informatie over in- en uitstappen .....	47
6.4 Over hindernissen rijden .....	47
6.4.1 Maximale obstakelhoogte .....	47
6.4.2 Veiligheidsinformatie voor als u over obstakels rijdt .....	48
6.4.3 De juiste manier om obstakels te nemen .....	48

6.5	Hellingen op- en afrijden . . . . .	49
6.6	Het mobiliteitshulpmiddel duwen in de vrijloopmodus . . . .	50
6.6.1	De motoren ontkoppelen en weer inschakelen . . . . .	50
<b>7</b>	<b>Bedieningssysteem . . . . .</b>	<b>52</b>
7.1	Beveiligingssysteem van besturingselementen . . . . .	52
7.2	Accu . . . . .	52
<b>8</b>	<b>Transport . . . . .</b>	<b>53</b>
8.1	Transport — algemene informatie . . . . .	53
8.2	Het rolstoelframe optillen (deel > 10 kg) . . . . .	53
8.3	De rolstoel demonteren voor transport . . . . .	54
8.3.1	De rolstoel in- en uitklappen . . . . .	54
8.4	De elektrische achterwielen verwijderen en terugplaatsen . . . . .	55
8.5	De rolstoel opnieuw monteren . . . . .	56
8.6	Het mobiliteitshulpmiddel vervoeren zonder rolstoelgebruiker . . . . .	57
8.7	De rolstoel met iemand erin in een voertuig vervoeren . . . . .	57
<b>9</b>	<b>Onderhoud . . . . .</b>	<b>64</b>
9.1	Veiligheidsinformatie . . . . .	64
9.2	Inspectiecontroles . . . . .	64
9.2.1	Vóór elk gebruik van het mobiliteitshulpmiddel . . . . .	64
9.2.2	Wekelijks . . . . .	65
9.2.3	Maandelijks . . . . .	66
9.3	Reiniging en desinfectie . . . . .	69
9.3.1	Algemene veiligheidsinformatie . . . . .	69
9.3.2	Reinigingsintervallen . . . . .	69
9.3.3	Reiniging . . . . .	69
9.3.4	Wassen . . . . .	70
9.3.5	Desinfectie . . . . .	71
<b>10</b>	<b>Problemen oplossen . . . . .</b>	<b>73</b>
10.1	Veiligheidsinformatie . . . . .	73
10.2	Storingen identificeren en oplossen . . . . .	74

<b>11</b>	<b>Na gebruik . . . . .</b>	<b>75</b>
11.1	Opslag . . . . .	75
11.1.1	Kortstondige opslag . . . . .	75
11.1.2	Langdurige opslag . . . . .	75
11.2	Afvoeren . . . . .	76
11.2.1	Afvoeren van de elektrische rolstoel . . . . .	76
11.3	Geschikt maken voor hergebruik . . . . .	76
<b>12</b>	<b>Technische Specificaties . . . . .</b>	<b>78</b>
12.1	Technische specificaties . . . . .	78
12.2	Maximaal gewicht van verwijderbare onderdelen . . . . .	83
12.3	Banden . . . . .	83
12.4	Materialen . . . . .	83
<b>13</b>	<b>Service . . . . .</b>	<b>85</b>
13.1	Uitgevoerde controles . . . . .	85

---

# 1 Algemeen

---

## 1.1 Inleiding

Deze gebruikershandleiding bevat belangrijke informatie over het gebruik van dit product. Lees de gebruikershandleiding aandachtig door en volg de veiligheidsinstructies, zodat u zeker weet dat u het product veilig gebruikt.

Gebruik dit product alleen als u deze handleiding hebt gelezen en begrepen. Ga voor meer informatie over het product en bij vragen over het juiste gebruik en eventuele aanpassing van het product naar een professionele zorgverlener die vertrouwd is met uw medische aandoening.

Omdat dit document betrekking heeft op alle beschikbare modellen (op de datum waarop dit document is gedrukt), zijn mogelijk niet alle delen relevant voor uw product. Indien niet expliciet anders wordt vermeld, verwijst elk hoofdstuk in dit document naar alle modellen van het product.

De modellen en uitvoeringen die in uw land beschikbaar zijn, zijn te vinden in de verkoopdocumenten van het desbetreffende land.

Invacare behoudt zich het recht voor om productspecificaties zonder voorafgaande kennisgeving te wijzigen.

Controleer voordat u dit document leest of u de laatste versie hebt. De meest recente versie vindt u als pdf-bestand op de Invacare-website.

Als u de lettergrootte in de gedrukte versie van het document moeilijk kunt lezen, kunt u de pdf-versie downloaden van de website. In de pdf-versie kunt u de letters op het scherm aanpassen tot een grootte die u prettiger vindt.

Neem voor meer informatie over het product, bijvoorbeeld meldingen over productveiligheid en teruggeroepen producten, contact op met uw Invacare-distributeur. Zie de adressen achter in dit document.

In geval zich een ernstig incident met het product voordoet, dient u de fabrikant en de bevoegde instantie in uw land daarvan op de hoogte te brengen.

## 1.2 Symbolen in dit document

In dit document worden symbolen en signaalwoorden gebruikt die van toepassing zijn op gevaren of onveilige handelingen die kunnen leiden tot persoonlijk letsel of schade aan eigendommen. Zie de onderstaande informatie voor de definities van de symbolen.




### WAARSCHUWING


Duidt op een gevaarlijke situatie die kan leiden tot ernstig letsel of overlijden als de situatie niet wordt vermeden.



### LET OP


Duidt op een gevaarlijke situatie die kan leiden tot licht of klein letsel als de situatie niet wordt vermeden.


 **KENNISGEVING**  
Duidt op een gevaarlijke situatie die kan leiden tot schade aan eigendommen als de situatie niet wordt vermeden.

 **Tips en adviezen**  
Hier worden nuttige tips, adviezen en informatie voor efficiënt, probleemloos gebruik gegeven.

## Overige symbolen

(Niet op alle handleidingen van toepassing)

 **UKRP**  
Verantwoordelijke persoon in het VK  
Geeft aan of een product wel of niet in het Verenigd Koninkrijk is geproduceerd.

 **Triman**  
Wijst op de regels voor recyclen en sorteren (alleen voor Frankrijk).

## 1.3 Naleving

Kwaliteit is cruciaal bij onze bedrijfsactiviteiten, waarbij wordt gewerkt binnen de normen van ISO 13485.

Dit product is voorzien van het CE-merkteken conform Verordening 2017/745 betreffende medische hulpmiddelen, klasse 1.

Dit product is voorzien van het UKCA-merkteken conform Deel II UK MDR 2022 (zoals aangepast) klasse 1.

Wij werken er continu aan om ervoor te zorgen dat het effect van het bedrijf op het milieu, zowel lokaal als internationaal, zo veel mogelijk wordt beperkt.

Wij maken uitsluitend gebruik van materialen en onderdelen die voldoen aan de REACH-richtlijnen.

Wij leven de huidige milieuwetgevingen AEEA en RoHS na.

### 1.3.1 Productspecifieke normen

Het product is getest en voldoet aan de norm EN 12184 (Elektrisch aangedreven rolstoelen en hun laders) en alle bijbehorende normen (ISO 7176–8/9/14/16). Deze norm omvat tests op ontvlambaarheid.

Neem voor meer informatie over de lokale normen en voorschriften contact op met de lokale Invacare-distributeur. Zie de adressen achter in dit document.

## 1.4 Gebruiksgemak

Gebruik een mobiliteitshulpmiddel alleen als het in perfecte staat verkeert. Anders kunt u uzelf en anderen in gevaar brengen.

De volgende lijst is niet volledig. De lijst is alleen bedoeld om enkele situaties te tonen die het gebruiksgemak van het mobiliteitshulpmiddel kunnen beïnvloeden.

In sommige situaties moet u onmiddellijk stoppen met het gebruik van uw mobiliteitshulpmiddel. In andere situaties kunt u uw mobiliteitshulpmiddel gebruiken om naar uw leverancier gaan.

**U moet onmiddellijk stoppen met het gebruik van uw mobiliteitshulpmiddel als het gebruiksgemak wordt beperkt door:**

- onverwacht rijgedrag
- defecte remmen

**U moet onmiddellijk contact opnemen met een erkende Invacare-leverancier als het gebruiksgemak van uw mobiliteitshulpmiddel wordt beperkt door:**

- een niet goed werkend of defect verlichtingssysteem (indien aanwezig)
- reflectoren die eraf vallen
- versleten schroefdraad of onvoldoende bandenspanning
- schade aan de armsteunen (bijvoorbeeld gescheurde stoffering)
- schade aan de beensteunbeugels (bijvoorbeeld ontbrekende of gescheurde hielbanden)
- schade aan de veiligheidsgordel
- schade aan de joystick (de joystick kan niet in de neutrale stand worden gezet)
- kabels die beschadigd, geknikt of bekneld zijn of die zijn losgekomen van de bevestiging
- een mobiliteitshulpmiddel dat zwenkt bij het remmen
- een mobiliteitshulpmiddel dat naar één kant trekt bij het bewegen
- een mobiliteitshulpmiddel dat ongebruikelijke geluiden maakt

Of als u het gevoel hebt dat er iets mis is met uw mobiliteitshulpmiddel.

## 1.5 Garantie-informatie

Wij bieden voor dit product een fabrieksgarantie in overeenstemming met onze Algemene Voorwaarden in de respectievelijke landen.

Garantieclaims kunnen alleen worden ingediend via de dealer bij wie u het product hebt gekocht.

## 1.6 Levensduur

Onze onderneming gaat bij dit product uit van een levensduur van vijf jaar, ten minste als het product volgens de voorschriften werd gebruikt en alle onderhouds- en servicetermijnen werden aangehouden. Deze levensduur kan zelfs worden overschreden, indien het product zorgvuldig wordt behandeld, verzorgd en gebruikt en er bij de verdere wetenschappelijke ontwikkelingen en technieken geen technische beperkingen ontstaan. De levensduur kan echter door ondeskundig gebruik of gebruik onder extreme omstandigheden ook aanzienlijk worden verkort. De door onze onderneming bepaalde levensduur biedt in dit geval geen enkele garantie.

## 1.7 Aansprakelijkheidsbeperking

Invacare aanvaardt geen aansprakelijkheid voor schade veroorzaakt door:

- Niet in acht nemen van de gebruikershandleiding
- Verkeerd gebruik
- Normale slijtage
- Verkeerde montage of afstelling door de koper of een derde
- Technische aanpassingen

- Niet-geautoriseerde wijzigingen en/of gebruik van ongeschikte reserveonderdelen



## 2 Veiligheid

### 2.1 Veiligheidsinformatie

Dit gedeelte bevat belangrijke informatie betreffende de veiligheid van de rolstoelgebruiker en de begeleider, en het veilig en probleemloos gebruiken van de elektrische rolstoel.



#### **WAARSCHUWING!**

##### **Risico op ernstig letsel of overlijden**

In geval van brand of rook hebben rolstoelgebruikers een groter risico op overlijden of ernstig letsel, omdat ze niet weg kunnen komen van het vuur of de rook. Brandende lucifers, aanstekers en sigaretten kunnen leiden tot een open vuur in de buurt van de rolstoel of op kleding.

- Vermijd gebruik of opslag van de rolstoel in de buurt van open vuur of brandbare producten.
- Rook niet tijdens het gebruik van de rolstoel.



#### **WAARSCHUWING!**

##### **Risico op letsel, schade of overlijden**

Onjuiste controle of onderhoud kan leiden tot letsel, schade of overlijden als gevolg van het inslikken van of stikken in onderdelen of materialen.

- Houd kinderen, huisdieren of mensen met een fysieke of mentale beperking nauwlettend in de gaten.



#### **WAARSCHUWING!**

##### **Risico op overlijden, ernstig letsel of schade**

Een onjuiste geleiding van de kabels kan leiden tot struikelen, verstrikking of beknelling, wat overlijden, ernstig letsel of schade tot gevolg kan hebben.

- Zorg dat alle kabels op de juiste manier zijn geleid en bevestigd.
- Zorg dat er geen lussen overtollige kabel buiten de rolstoel steken.



#### **WAARSCHUWING!**

##### **Kans op letsel als dit mobiliteitshulpmiddel voor een ander doel wordt gebruikt dan in deze handleiding wordt beschreven**

- Gebruik het mobiliteitshulpmiddel alleen in overeenstemming met de instructies in deze gebruikershandleiding.
- Volg de veiligheidsinstructies nauwgezet op.



#### **WAARSCHUWING!**

##### **Kans op letsel als u het mobiliteitshulpmiddel onder invloed van geneesmiddelen of alcohol gebruikt**

- Rijd nooit onder invloed van medicijnen of alcohol in het mobiliteitshulpmiddel. Indien nodig moet het mobiliteitshulpmiddel worden bediend door een begeleider die hiertoe fysiek en mentaal in staat is.



### **WAARSCHUWING!**

**Kans op schade of letsel als het mobiliteitshulpmiddel per ongeluk in beweging wordt gebracht**

- Schakel het mobiliteitshulpmiddel uit voordat u opstapt, afstapt of lastige voorwerpen hanteert.
- Als de aandrijving wordt ontkoppeld, wordt de rem in de aandrijving gedeactiveerd. Daarom wordt aangeraden om het mobiliteitshulpmiddel alleen door een begeleider te laten duwen op vlakke ondergronden, nooit op hellingen. Laat uw mobiliteitshulpmiddel nooit met ontkoppelde motoren op een helling staan. Schakel de motoren na het handmatig verplaatsen van het mobiliteitshulpmiddel altijd direct weer in (zie het hoofdstuk Bediening in de ALBER esprit-gebruikershandleiding).



### **WAARSCHUWING!**

**Kans op letsel indien het mobiliteitshulpmiddel tijdens het rijden wordt uitgeschakeld, bijvoorbeeld door op de aan/uit-knop te drukken of een kabel los te koppelen. Het mobiliteitshulpmiddel komt dan met een plotselinge stop tot stilstand.**

- Wanneer u in geval van nood moet remmen, laat u simpelweg de joystick los. Hierdoor komt het mobiliteitshulpmiddel tot stilstand (zie het hoofdstuk Bedieningseenheid van de ALBER esprit-gebruikershandleiding).



### **WAARSCHUWING!**

**Kans op letsel als het mobiliteitshulpmiddel zonder de bestuurder erin naar een ander voertuig wordt getransporteerd**

- Indien het mobiliteitshulpmiddel moet worden verplaatst over een helling met een hellingspercentage dat groter is dan de nominale helling (zie *12 Technische Specificaties, pagina 78*), moet u een kabeltaket gebruiken. De begeleider kan dan op een veilige manier toezicht houden op en assisteren bij het verplaatsen.
- Als alternatief kan een platformlift worden gebruikt. Zorg ervoor dat het totale gewicht van het mobiliteitshulpmiddel niet hoger is dan het maximaal toegestane gewicht van de platformlift of de kabeltaket die u gebruikt.



### **WAARSCHUWING!**

**Kans op uit het mobiliteitshulpmiddel vallen**

- Schuif niet naar voren in de zitting, leun niet naar voren tussen uw knieën en leun niet naar achteren over het bovenste deel van de rugleuning om bijvoorbeeld een voorwerp te pakken.
- Als er een bekkengordel is geïnstalleerd, moet deze op de juiste wijze worden afgesteld. U dient deze altijd te dragen wanneer u het mobiliteitshulpmiddel gebruikt.
- Als u uit het mobiliteitshulpmiddel wilt stappen, plaatst u het hulpmiddel zo dicht mogelijk bij uw nieuwe zitplaats.

**LET OP!****Kans op letsel als het maximale gebruikersgewicht wordt overschreden**

- Overschrijd het maximale gebruikersgewicht niet (zie 12 *Technische Specificaties, pagina 78*).
- Het mobiliteitshulpmiddel is ontworpen voor gebruik door één persoon, van wie het maximale gewicht niet hoger is dan het maximale gebruikersgewicht van het hulpmiddel. Vervoer nooit meer dan één persoon met het mobiliteitshulpmiddel.

**LET OP!****Kans op letsel bij het op onjuiste wijze tillen of laten vallen van zware onderdelen**

- Bij onderhoud, service of het optillen van onderdelen van uw mobiliteitshulpmiddel moet u rekening houden met het gewicht van afzonderlijke onderdelen, met name de accu's. Zorg ervoor dat u altijd vanuit de juiste lichaamshouding tilt en om hulp vraagt indien nodig.

**LET OP!****Kans op letsel door bewegende onderdelen**

- Voorkom letsel door het verplaatsen van onderdelen van het mobiliteitshulpmiddel, zoals wielen vooral als er kinderen in de buurt zijn.

**WAARSCHUWING!****Risico op voetletsel**

- Wanneer u de voetplaat gebruikt om deuren te openen, bestaat het risico op voetletsel.
- Gebruik de onderdelen van de rolstoel niet om deuren te openen.

**LET OP!****Risico op verbranding**

- De onderdelen van de rolstoel kunnen heet worden bij blootstelling aan een externe verwarmingsbron.
- Stel de rolstoel vóór gebruik niet bloot aan sterk zonlicht.
  - Controleer vóór gebruik hoe warm de onderdelen zijn die in aanraking komen met uw huid.

**LET OP!****Kans op lichamelijk letsel**

- Als u een drukwound of beschadigde huid hebt, beschermt u uw verwonding zodat u rechtstreeks contact met de stoffen van het apparaat voorkomt. Raadpleeg een professioneel zorgverlener voor medisch advies.



### **LET OP!**

#### **Kans op brand of beschadiging als elektrische apparaten worden aangesloten**

- Sluit geen elektrische apparaten aan op uw mobiliteitshulpmiddel die niet expliciet voor dit doel zijn gecertificeerd door Invacare. Zorg ervoor dat alle elektrische installaties door uw erkende leverancier worden uitgevoerd.

## **2.2 Veiligheidsinformatie over het elektrische systeem**



### **WAARSCHUWING!**

#### **Risico op overlijden, ernstig letsel of schade**

Door verkeerd gebruik van het mobiliteitshulpmiddel kan het gaan roken, vonken of branden. Brand kan leiden tot schade, ernstig letsel of overlijden.

- Gebruik het mobiliteitshulpmiddel uitsluitend voor het beoogde doel.
- Als er rook, vonken of vlammen uit het mobiliteitshulpmiddel komen, moet u het gebruik van het mobiliteitshulpmiddel staken en ONMIDDELLIJK assistentie vragen.



### **WAARSCHUWING!**

#### **Risico op overlijden, ernstig letsel of schade bij vervoer van zuurstofsystemen**

Textielproducten en andere materialen die gewoonlijk niet brandbaar zijn, kunnen bij zuurstofrijke lucht snel vlam vatten en intensief branden.

- Controleer de zuurstofslang dagelijks, van de fles tot de afgifteplaats, op lekken en houd hem uit de buurt van elektrische vonken of andere ontstekingsmaterialen.



### **WAARSCHUWING!**

#### **Risico op letsel of schade als gevolg van kortsluiting**

Zelfs als het systeem is uitgeschakeld, kunnen de connectorpinnen van kabels die op de stroommodule zijn aangesloten, nog onder stroom staan.

- Laat pinnen van kabels die onder stroom staan in de ingang zitten, zet ze vast of dek ze af (met niet-geleidende materialen), zodat ze niet door mensen kunnen worden aangeraakt en geen kortsluiting kunnen veroorzaken door contact met andere materialen.
- Wanneer kabels met pinnen die onder stroom staan moeten worden ontkoppeld, bijvoorbeeld wanneer de buskabel van de bedieningskast om veiligheidsredenen moet worden verwijderd, zorg er dan voor dat u de pinnen vastzet of afdekt (met niet-geleidende materialen).

**WAARSCHUWING!****Risico op overlijden, ernstig letsel of schade**

Corrosie van elektrische onderdelen door blootstelling aan water of andere vloeistoffen kan leiden tot schade, ernstig letsel of overlijden.

- Beperk de blootstelling van elektrische onderdelen aan water en/of andere vloeistoffen tot een minimum.
- Elektrische onderdelen die beschadigd zijn door corrosie, moeten onmiddellijk worden vervangen.
- Bij mobiliteitshulpmiddelen die regelmatig worden blootgesteld aan water of andere vloeistoffen, kan het nodig zijn de elektrische onderdelen vaker te vervangen.

**WAARSCHUWING!****Risico op ernstig letsel of overlijden**

Als deze waarschuwingen niet worden opgevolgd, kan er kortsluiting ontstaan met schade aan het elektrische systeem, ernstig letsel of overlijden tot gevolg.

- Zorg dat de accukabels en het gereedschap dat u gebruikt, NOOIT gelijktijdig met beide accupolen in contact komen. Door gelijktijdig contact kan kortsluiting ontstaan, met mogelijk schade of ernstig letsel tot gevolg.
- Breng beschermdoppen aan op de positieve en negatieve accupolen.
- Vervang onmiddellijk kabels waarvan de isolatie van de kabels beschadigd raakt.

**WAARSCHUWING!****Risico op ernstig letsel of overlijden**

Een elektrische schok kan ernstig letsel of overlijden tot gevolg hebben.

- Controleer stekkers en snoeren op insneden en/of gerafelde draden, om elektrische schokken te voorkomen. Snoeren met ingesneden of gerafelde draden moeten onmiddellijk worden vervangen.

**Kans op schade aan het mobiliteitshulpmiddel**

Een fout in het elektrische systeem kan leiden tot een verkeerde werking, zoals aanhoudende verlichting, geen verlichting, of geluid van de magnetische remmen.

- Als er sprake is van een fout, schakelt u de bedieningseenheid uit en weer in.
- Als een fout blijft aanhouden, koppel de interface dan los van de accu (zie het hoofdstuk Accu in de ALBER esprit-gebruikershandleiding).
- Neem in ieder geval contact op met uw erkende leverancier.

## 2.3 Veiligheidsvoorschriften m.b.t. elektromagnetische straling

Dit elektrische voertuig is conform de internationale normen op elektromagnetische compatibiliteit gecontroleerd. Desondanks kunnen elektromagnetische velden, die bijvoorbeeld kunnen ontstaan door radio- en televisiezenders, radio's en mobiele telefoons, de werking van elektrische voertuigen beïnvloeden. De in onze

voertuigen gebruikte elektronica kan eventueel zwakke elektromagnetische storingen veroorzaken. Deze liggen echter onder de wettelijke normen. Volg daarom a.u.b. de volgende voorschriften op:



#### **WAARSCHUWING!**

##### **Risico voor storing ten gevolge van elektromagnetische straling**

- Gebruik geen draagbare zender of communicatieapparaten (bijv. mobilfoon of mobiele telefoon), of schakel deze niet in wanneer het voertuig ingeschakeld is.
- Kom niet in de buurt van sterke radio- en televisiezenders.
- Schakel het voertuig uit wanneer het zich ongewenst in beweging zet, of wanneer het vanzelf van de rem gaat.
- Door het toevoegen van elektrische accessoires en andere componenten of aanpassingen aan het voertuig kan het gevoelig worden voor elektromagnetische straling. Bedenk dat er geen werkelijk veilige methode is om het effect van dergelijke aanpassingen op de storingsbestendigheid vast te stellen.
- Meld alle voorvallen waarbij het voertuig ongewenst in beweging komt, of waarbij het voertuig van de elektrische rem gaat, bij de fabrikant.

## **2.4 Veiligheidsinformatie over de rijmodus**



#### **GEVAAR!**

##### **Kans op schade, ernstig letsel of overlijden**

Een defect aan de joystick kan onbedoelde/grillige bewegingen veroorzaken, met schade, ernstig letsel of overlijden tot gevolg.

- Als er onbedoelde/grillige bewegingen optreden, moet u de rolstoel onmiddellijk stilzetten en contact opnemen met een gekwalificeerde technicus.

**WAARSCHUWING!****Kans op letsel als het mobiliteitshulpmiddel kantelt**

- Alleen hellingen onder het maximaal toegestane hellingspercentage kunnen met het mobiliteitshulpmiddel worden genomen (raadpleeg *12 Technische Specificaties, pagina 78*).
- Zet de rugleuning van de zitting altijd rechtop voordat u een helling oprijdt. Wij raden u aan de rugleuning van de zitting iets naar achteren te zetten voordat u een helling afrijdt.
- Rijd nooit met meer dan 2/3 van de maximumsnelheid bergafwaarts. Vermijd plotseling remmen of versnellen op hellingen.
- Rijd indien mogelijk niet op natte, gladde, bevroren of olieachtige oppervlakken (zoals sneeuw, grind, ijs enzovoort) waar de kans bestaat dat u de controle over het voertuig verliest, vooral op een helling. Dit kan ook het geval zijn op geverfde of anderszins behandelde houten oppervlakken. Rijd zeer langzaam en uitermate voorzichtig als u dit soort oppervlakken niet kunt vermijden.
- Probeer nooit over een obstakel te rijden als u een helling op- of afrijdt.
- Probeer nooit een trap op of af te rijden met uw mobiliteitshulpmiddel.

**WAARSCHUWING!****Kans op letsel als het mobiliteitshulpmiddel kantelt**

- Houd altijd rekening met de maximale obstakelhoogte als u obstakels neemt (raadpleeg *12 Technische Specificaties, pagina 78* en de informatie over het nemen van obstakels in *6.4 Over hindernissen rijden, pagina 47*).
- Verplaats uw zwaartepunt niet, verander niet plotseling van richting en vermijd abrupte bewegingen met de joystick wanneer het mobiliteitshulpmiddel in beweging is.

**WAARSCHUWING!****Kans op letsel als het mobiliteitshulpmiddel kantelt (vervolg)**

- Vervoer nooit meer dan één persoon met het mobiliteitshulpmiddel.
- Het mobiliteitshulpmiddel zal remmen of versnellen als u de rijmodus wijzigt terwijl het mobiliteitshulpmiddel in beweging is.



### **WAARSCHUWING!**

#### **Kans op schade en ernstig letsel**

- Als de gebruiker op een verkeerde manier leunt of buigt, kan de rolstoel voorover kantelen, met mogelijk schade of ernstig letsel tot gevolg.
- Houd uzelf te allen tijde goed in balans, zodat uw mobiliteitshulpmiddel stabiel blijft en goed werkt. De elektrische rolstoel is zodanig ontworpen dat deze rechtop en stabiel blijft tijdens uw normale dagelijkse activiteiten, mits u NIET over het zwaartepunt heen gaat.
  - Leun NIET verder dan de lengte van de armsteunen naar voren uit het mobiliteitshulpmiddel.
  - Probeer GEEN objecten te bereiken als u daarvoor naar voren moet schuiven in de zitting. Probeer ook geen objecten op te rapen door tussen uw knieën naar beneden te reiken.



### **WAARSCHUWING!**

#### **Kans op defecten bij ongunstige weersomstandigheden, zoals extreme kou, in een verlaten gebied**

- Als u een gebruiker bent met een zeer beperkte mobiliteit, raden wij u aan bij ongunstige weersomstandigheden nooit zonder een begeleider een rit te maken.



### **WAARSCHUWING!**

#### **Kans op letsel als uw voet van de voetsteun glijdt en onder het mobiliteitshulpmiddel komt tijdens het rijden**

- Zorg ervoor dat uw voeten recht en stevig op de voetplaten zijn geplaatst en dat beide beensteunen goed zijn vastgezet als u gaat rijden met het mobiliteitshulpmiddel.



### **WAARSCHUWING!**

#### **Kans op letsel als u tegen een obstakel botst terwijl u door een nauwe doorgang rijdt, zoals een deur of ingang.**

- Rijd voorzichtig en in de laagste rijmodus door nauwe doorgangen heen.



### **WAARSCHUWING!**

#### **Kans op lichamelijk letsel**

- Als het mobiliteitshulpmiddel is uitgerust met beensteunen die omhoog kunnen worden gezet, is er kans op persoonlijk letsel en schade aan het mobiliteitshulpmiddel als u het mobiliteitshulpmiddel verplaatst met de beensteunen omhoog.
- Tijdens normale ritten moeten de beensteunen altijd omlaag worden gezet, om te voorkomen dat het zwaartepunt van het mobiliteitshulpmiddel naar voren wordt verplaatst (geldt met name bij het afrijden van een helling) en het mobiliteitshulpmiddel beschadigd raakt.



**WAARSCHUWING!****Risico op kantelen**

Antikantelsteunen (stabilisatoren) werken alleen op een stevige ondergrond. Ze zakken weg in een zachte ondergrond (zoals gras, sneeuw, modder) als het mobiliteitshulpmiddel hierop steunt. Hierdoor verliezen ze hun functie en valt het mobiliteitshulpmiddel om.

- Rijd uitermate voorzichtig op zachte ondergrond, vooral bij ritten bergop- of bergafwaarts. Let tegelijkertijd op de stabiliteit van het mobiliteitshulpmiddel zodat dit niet omvalt.

**WAARSCHUWING!****Risico op kantelen**

Als u extra lading (rugzakken of dergelijke) aan de achterste handvatten van uw rolstoel hangt, kan dit de stabiliteit aan de achterkant van uw rolstoel beïnvloeden. Hierdoor kan de stoel naar achteren kantelen en verwondingen veroorzaken.

- Zorg er altijd voor dat de antikantelsteun op de juiste manier aan elke kant is gemonteerd wanneer u extra lading op de achterste handvatten gebruikt (rugzakken of dergelijke).

**WAARSCHUWING!****Gevaar voor kantelen als de antikantelsteunen worden verwijderd, beschadigd zijn of in een andere positie worden gezet dan de fabrieksinstelling**

- Antikantelsteunen mogen alleen worden verwijderd om het mobiliteitshulpmiddel te demonteren voor vervoer in een voertuig of voor opslag.
- Als het mobiliteitshulpmiddel wordt gebruikt, moeten de antikantelsteunen altijd zijn aangebracht.

**LET OP!****Kans op letsel door inklappen van de rugleuning tijdens gebruik**

Als de neerklapbare rugleuning niet goed is vastgeklapt, kan deze onverwacht bij belasting naar achteren klappen en kunt u uit de rolstoel vallen.

- Controleer voordat u de rolstoel gebruikt of de rugleuning omhoog geklapt is en of de scharnieren zijn vergrendeld.

## 2.5 Veiligheidsinformatie over verzorging en onderhoud



### **WAARSCHUWING!**

#### **Kans op schade, ernstig letsel of overlijden**

Een onjuiste reparatie en/of onjuist onderhoud aan dit mobiliteitshulpmiddel, uitgevoerd door gebruikers/zorgverleners of ondeskundige technici, kan schade, ernstig letsel of overlijden tot gevolg hebben.

- Probeer GEEN onderhoudswerkzaamheden uit te voeren die niet in deze gebruikershandleiding worden beschreven. Dergelijke reparaties en/of onderhoudswerkzaamheden MOETEN worden uitgevoerd door een gekwalificeerde technicus. Neem contact op met een erkende leverancier.



### **LET OP!**

#### **Kans op ongelukken en garantieverlies bij onvoldoende onderhoud**

- Om veiligheidsredenen en om ongelukken als gevolg van onopgemerkte slijtage te voorkomen, is het belangrijk dat dit mobiliteitshulpmiddel eenmaal per jaar in normale werkingsomstandigheden wordt gecontroleerd.
- In moeilijke gebruiksomstandigheden, zoals dagelijkse ritten over steile hellingen of veel wisselende gebruikers binnen de zorgverlening, is het raadzaam regelmatig de accessoires en aandrijving van het mobiliteitshulpmiddel te controleren.

## 2.6 Veiligheidsinformatie over wijzigingen en aanpassingen



### **WAARSCHUWING!**

#### **Kans op schade en ernstig letsel**

Het gebruik van onjuiste of onjuist geplaatste (service)onderdelen kan schade of letsel veroorzaken.

- Vervangende onderdelen MOETEN overeenkomen met de originele Invacare-onderdelen.
- Geef altijd het serienummer van de rolstoel op, om er zeker van te zijn dat de juiste vervangende onderdelen worden besteld.

**LET OP!****Kans op ongevallen en schade als gevolg van niet-goedgekeurde onderdelen en accessoires**

Zittingsystemen, aanvullende opties en accessoires die niet door Invacare zijn goedgekeurd voor gebruik in combinatie met dit mobiliteitshulpmiddel kunnen van invloed zijn op de stabiliteit tegen kantelen en het risico op kantelen doen toenemen.

- Gebruik alleen zittingsystemen, aanvullende opties en accessoires die door Invacare zijn goedgekeurd voor gebruik in combinatie met dit mobiliteitshulpmiddel.

Zittingsystemen die niet door Invacare zijn goedgekeurd voor gebruik in combinatie met dit mobiliteitshulpmiddel, voldoen onder bepaalde omstandigheden niet aan de geldende normen en kunnen het risico op ontvlaming en huidirritatie verhogen.

- Gebruik alleen zittingsystemen die door Invacare zijn goedgekeurd voor gebruik met dit mobiliteitshulpmiddel.

**LET OP!****Kans op ongevallen en schade als gevolg van niet-goedgekeurde onderdelen en accessoires**

Elektrische en elektronische onderdelen die niet door Invacare zijn goedgekeurd voor gebruik met dit mobiliteitshulpmiddel kunnen tot brandgevaar en elektromagnetische schade leiden.

- Gebruik alleen elektrische en elektronische onderdelen die door Invacare zijn goedgekeurd voor gebruik met dit mobiliteitshulpmiddel.

Accu's die niet door Invacare zijn goedgekeurd voor gebruik met dit mobiliteitshulpmiddel kunnen chemische brandwonden veroorzaken.

- Gebruik alleen accu's die door Invacare zijn goedgekeurd voor gebruik met dit mobiliteitshulpmiddel.

**LET OP!****Kans op ongevallen en schade als niet-toegestane rugleuningen worden gebruikt**

Door het aanbrengen van een nieuwe rugleuning die niet door Invacare is goedgekeurd voor gebruik met dit mobiliteitshulpmiddel, kan de rugbuis overbelast worden, waardoor de kans op ongevallen en schade aan het mobiliteitshulpmiddel toeneemt.

- Neem contact op met uw erkende leverancier. Deze kan risicoanalyses, berekeningen en stabiliteitscontroles uitvoeren om u ervan te verzekeren dat de rugleuning veilig kan worden gebruikt.



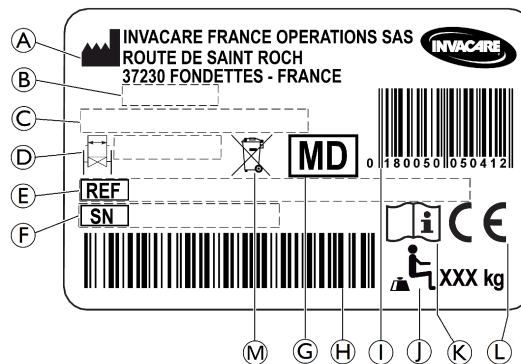
### CE-markering van het mobiliteitshulpmiddel

- De conformiteitscontrole/CE-markering is uitgevoerd volgens de geldende voorschriften en is uitsluitend van toepassing op het volledige product.
- De CE-markering wordt ongeldig wanneer componenten of accessoires worden vervangen of toegevoegd die niet voor dit product zijn goedgekeurd door Invacare.
- In zulke gevallen is het bedrijf dat de onderdelen of accessoires toevoegt of vervangt verantwoordelijk voor de conformiteitscontrole/CE-markering of voor het registreren van het mobiliteitshulpmiddel als speciaal ontwerp en voor de relevante documentatie.

## 2.7 Identificatie en symbolen op het product





### Typeplaatje

De identificatie is aangebracht op het frame van uw elektrische rolstoel en bevat de volgende informatie:





- (A) Adres van de fabrikant
- (B) Fabricagedatum
- (C) Productbeschrijving
- (D) Zitbreedte
- (E) Referentienummer
- (F) Serienummer
- (G) Medisch hulpmiddel
- (H) Barcode serienummer
- (I) EAN/HMI-barcode
- (J) Maximaal gebruikersgewicht
- (K) Lees de gebruikershandleiding


- Ⓐ Conformiteit met Europese normen
- Ⓜ Doorgekruiste afvalcontainer

	Lees de gebruikershandleiding. Dit symbool staat op de identificatie.
	Lees de gebruikershandleiding. Dit symbool staat op verschillende labels en standen.
	Duidt op een gevaarlijke situatie die kan leiden tot ernstig letsel of overlijden als de situatie niet wordt vermeden.
	AEEA-conformiteit

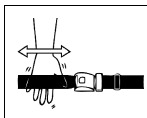
### Informatielabel voor elektrische aandrijfstand/vrijloopstand

	<p>Dit symbool geeft de positie van de koppeling in de elektrische aandrijfstand weer (groene streep). In deze positie is de koppeling van de motor ingeschakeld en werken de motorremmen. U kunt het mobiliteitshulpmiddel besturen.</p> <ul style="list-style-type: none"> <li>• Om te kunnen rijden, moet de koppeling van beide motoren zijn ingeschakeld.</li> </ul>
	<p>Dit symbool geeft de positie van de koppeling in de vrijloopstand weer (rode streep). In deze positie is de motor ontkoppeld en werken de motorremmen niet. Het mobiliteitshulpmiddel kan worden geduwd door een begeleider en de wielen kunnen vrij ronddraaien.</p> <ul style="list-style-type: none"> <li>• De bedieningseenheid moet daarbij uitgeschakeld zijn.</li> <li>• Zie ook de informatie in paragraaf 6.6 <i>Het mobiliteitshulpmiddel duwen in de vrijloopmodus, pagina 50.</i></li> </ul>

### Waarschuwinglabel niet-vergrendelbare delen zijkant

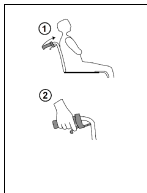
	Til de rolstoel niet op via de niet-vergrendelbare delen aan de zijkant.
---	--

### Informatie-etiket van de bekkengordel



De bekkengordel heeft de juiste lengte als er net voldoende ruimte is voor een vlakke hand tussen het lichaam en de band.

### Informatie-etiket van de mechanische verstelbare rugleuning



Druk op de rugleuningstangen (1) voordat u de hendels (2) bedient. Zo ontgrendelt u het beveiligingssysteem met automatische vergrendeling. Dit etiket bevindt zich op het bovenste gedeelte van de rechterrugleuningstang.

### Informatielabel voor rugbeugel



Zorg dat de rugbeugel altijd op de juiste wijze is gemonteerd en dat deze goed vastzit wanneer de stoel in gebruik is. Dit label bevindt zich boven op de rugbuis (rechterzijde).

### Karabijnhaaksymbolen

Afhankelijk van de configuratie kunnen sommige rolstoelen worden gebruikt als stoel in een motorvoertuig, maar andere weer niet.



Bevestigingsposities waar de kabelbinders van het vastzetsysteem moeten worden geplaatst als de rolstoel met gebruiker in een gemotoriseerd voertuig wordt vervoerd. Dit symbool wordt alleen op de rolstoel bevestigd als deze wordt besteld met de transportkitoptie.



### Waarschuwingssymbool

Deze elektrische rolstoel is niet ingesteld voor passagiersvervoer in een motorvoertuig. Dit symbool is aan het frame bij het typeplaatje bevestigd.

### Overige symbolen

Er zijn mogelijke nog andere symbolen te zien op onderdelen van het elektrische systeem. Raadpleeg de gebruikershandleiding van de ALBER esprit.

## 3 Productoverzicht

### 3.1 Productbeschrijving

Dit is een elektrische rolstoel met een inklapmechanisme met dwarsstang en wegklapbare beensteunen.



#### KENNISGEVING!

Elke elektrische rolstoel wordt geproduceerd en samengesteld volgens de specificaties in de bestelling. De specificaties moeten door een professionele zorgverlener worden opgegeven, volgens de eisen en gezondheidstoestand van de gebruiker.

- Overleg eventuele plannen om de configuratie van de elektrische rolstoel te wijzigen met een professionele zorgverlener.
- Aanpassingen mogen alleen worden uitgevoerd door een gekwalificeerde technicus.

### 3.2 Beoogd gebruik

De elektrische rolstoel is bedoeld als mobiliteitshulpmiddel voor mensen die zijn beperkt tot zitten en niet altijd handmatig een rolstoel kunnen voortbewegen. De gebruiker kan de rolstoelgebruiker zelf zijn of een begeleider. De elektrische rolstoel mag alleen op een vlakke ondergrond en op toegankelijk terrein worden gebruikt zowel binnen- als buitenshuis maar met beperkte functionaliteit.

#### Beoogde Gebruiker

De rolstoel is bedoeld voor personen van 10 jaar en ouder (kinderen, jongeren en volwassenen). Dit

60129699-C

mobiliteitshulpmiddel is ontworpen voor personen die slecht ter been zijn, maar die op basis van hun gezichtsvermogen en algemene lichamelijke en geestelijke conditie in staat zijn om een elektrisch mobiliteitshulpmiddel te besturen. De gebruiker van de rolstoel mag niet zwaarder zijn dan het maximale gebruikersgewicht dat staat vermeld in de paragraaf Technische gegevens en op het typeplaatje.

### 3.3 Indicaties

Het gebruik van deze elektrische rolstoel wordt aanbevolen voor de volgende indicaties:

- Onvermogen of een zeer beperkt vermogen om te lopen binnen het kader van de basisbehoefte om zich te kunnen verplaatsen binnen iemands eigen woning.
- De behoefte om de woning te verlaten om even naar buiten te gaan voor frisse lucht of om dicht bij huis de noodzakelijke dagelijkse bezigheden uit te voeren.

Een elektrische rolstoel voor binnen en buiten wordt aanbevolen als het gebruik van handbediende rolstoelen niet langer mogelijk is vanwege de handicap, terwijl een goede bediening van een elektromotorische rolstoel wel nog mogelijk is.

#### Contra-indicaties

Er zijn geen contra-indicaties bekend.

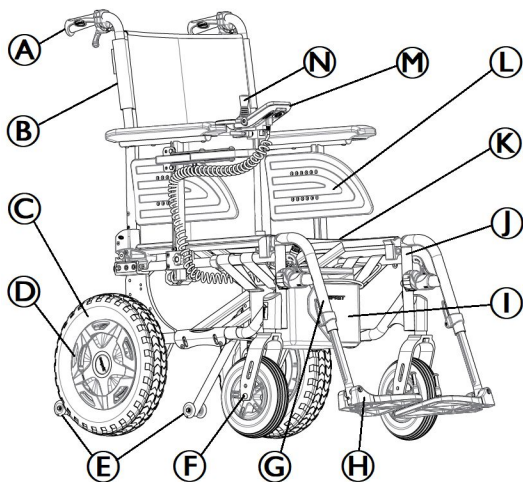
### 3.4 Typeclassificatie

Dit voertuig is conform EN 12184 geclassificeerd als een **mobilitaatsproduct in klasse A**. Dit betekent dat het een compact en eenvoudig te besturen voertuig is voor gebruik binnenshuis, met een beperkte functionaliteit buitenshuis ten aanzien van:

- nominale helling (3 graden)
- hanteerbare hoogte (15 mm)
- verlichting (geen verlichting)
- rijbereik (15 km)
- vrije ruimte tot de grond (10 mm)

De waarden tussen haakjes staan voor de minimumwaarden die mogelijk zijn met een product van klasse A. Zie 12 *Technische Specificaties, pagina 78* voor de maximumwaarden die mogelijk zijn met dit mobiliteitshulpmiddel.

### 3.5 Belangrijkste onderdelen van de rolstoel



- Ⓐ Duwhandgreep
- Ⓑ Rugleuning
- Ⓒ Achterwiel
- Ⓓ Koppelring (beide wielen)
- Ⓔ Antikantelsteunen
- Ⓕ Voorwielvork met zwenkwiel
- Ⓖ Beensteunen, draaiende
- Ⓗ Voetsteun
- Ⓘ Accu
- Ⓙ Frame
- Ⓚ Zitting
- Ⓛ Armsteun
- Ⓜ Bedieningseenheid (met gyroscopische sensor)
- Ⓝ Joystick

**i** De uitrusting van uw elektrische rolstoel kan afwijken van het diagram omdat elk mobiliteitshulpmiddel afzonderlijk is vervaardigd volgens de specificaties in de bestelling.

**i** De elektrische rolstoel moet altijd zijn uitgerust met armsteunen.



## 3.6 Aanpassingen aan de bedieningseenheid



### LET OP!

#### Kans op lichamelijk letsel

Als iemand bijvoorbeeld tegen de bedieningseenheid leunt bij het plaatsnemen in en opstaan uit de rolstoel, kan de houder van de bedieningseenheid breken en de gebruiker kan dan uit de stoel vallen.

- Leun nooit tegen de bedieningseenheid ter ondersteuning bij, bijvoorbeeld, overstappen.

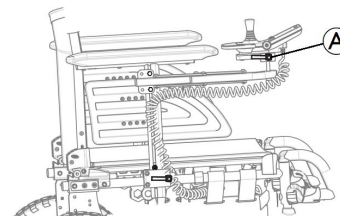


### LET OP!

**Risico dat de bedieningseenheid naar achteren wordt gedrukt tijdens een ongelukkige botsing tegen een obstakel, zoals een deurpost of tafel, en de joystick tegen de armpad bekneld raakt als de stand van de bedieningseenheid is verschoven en niet alle schroeven vastzitten**

Daardoor zal het mobiliteitshulpmiddel ongecontroleerd vooruit rijden en mogelijk letsel veroorzaken bij de gebruiker van het mobiliteitshulpmiddel en iedereen die in de weg staat.

- Zorg er bij het verstellen van de stand van de bedieningseenheid altijd voor dat alle schroeven stevig vastzitten.
- Als dat per ongeluk gebeurt, moet u direct de elektronica op de bedieningseenheid van het mobiliteitshulpmiddel uitschakelen.



### De lengte aanpassen

1. Draai hendel Ⓐ los.
2. Verplaats de bedieningseenheid naar voren of naar achteren, tot op de gewenste afstand.
3. Draai de hendel Ⓐ weer vast.

### De hoogte aanpassen



Deze aanpassing is nodig op basis van de morfologie van de gebruiker, zijn grijpgedrag en zijn specifieke rijstijl.

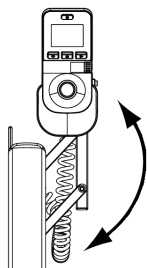


### WAARSCHUWING!

#### Risico van onbedoelde/afwijkende beweging

- Deze hoogteaanpassing van de besturingseenheid mag alleen worden uitgevoerd door een gekwalificeerd technicus.

## Naar de zijkant draaien



Uw mobiliteitshulpmiddel is voorzien van een wegklapbare houder voor de bedieningseenheid. Daarom kunt u de bedieningseenheid wegklappen, bijvoorbeeld om vlak langs een tafel te rijden.

## 3.7 Armsteunen



### WAARSCHUWING!

#### Kans op lichamelijk letsel

- De zijsteunen zijn niet vergrendeld en kunnen gemakkelijk naar boven worden gedraaid.
- Til de rolstoel niet op en verplaats deze niet via de zijsteunen.
  - Gebruik de zijsteunen niet voor vervoer als u de rolstoel op een trap naar boven of beneden draagt.



### LET OP!

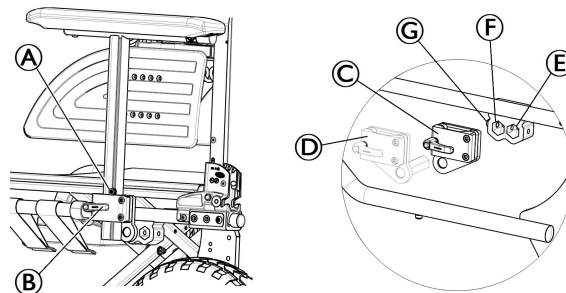
#### Uw vingers kunnen bekneld raken

- Houd uw vingers uit de buurt van bewegende onderdelen tijdens het verwijderen, plaatsen of aanpassen van de armsteun.

### 3.7.1 Verwijderbare en meervoudig instelbare armsteun



De armpads zijn in twee lengtes beschikbaar: een standaard korte armpad met armsteunhouder © en een lange armpad met armsteunhouder ④.





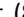
### Verwijderen

1. Trek de armsteun aan het armkussen omhoog uit de armsteunhouder © of ④.
2. Door de handgreep ② vaster of losser aan te draaien, kunt u het gemak waarmee de armsteun uit de houder kan worden getrokken, afstellen.




### Bevestigen

1. Duw de armsteun in de armsteunhouder © of ④, afhankelijk van het type armpad.



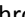


### De armsteunbreedte instellen

1. Draai de schroef  met een inbussleutel van 5 mm aan de onderkant van de armsteunbeugel los.
2. Schuif de armsteun zijwaarts totdat u de gewenste breedte hebt bereikt en houd daarbij de schroef  op zijn plek.
3. Draai de schroef  vast (8-9 Nm).
4. Pas de instelling, indien nodig, aan beide kanten toe.

### De hoogte van de armsteun aanpassen

1. Draai de schroef  met een inbussleutel van 5 mm aan de bovenkant van de armsteunbuis los.
2. Schuif de armsteun omhoog of omlaag totdat u de gewenste hoogte hebt bereikt en houd daarbij de schroef  op zijn plek.
3. Draai de schroef  weer vast (5-6 Nm).
4. Pas de instelling aan beide kanten toe.

### De diepte van de armsteun aanpassen (2 standen)

1. Draai de schroef  van de armsteunbeugel los.
2. Zet de armsteunhouder in de gewenste stand: voorwaarts  of achterwaarts  (verplaats schroef  indien nodig).
3. Draai de schroef  vast (8-9 Nm).
4. Pas de instelling aan beide kanten toe.

### De hoogte van de kledijbeschermer aanpassen

1. Draai de 2 schroeven (aan de binnenkant) van de kledijbeschermer los met een inbussleutel of Pozidriv-schroevendraaier van 4 mm.
2. Schuif de kledijbeschermer omhoog of omlaag totdat u de gewenste hoogte bereikt.

3. Draai de 2 schroeven van de kledijbeschermer vast (0,7–1,2 Nm).
4. Pas de instelling aan beide kanten toe.

## 3.8 Rugleuning

Er zijn drie types rugleuning (vaste, inklapbare en achteroverhellende) leverbaar.



### WAARSCHUWING!

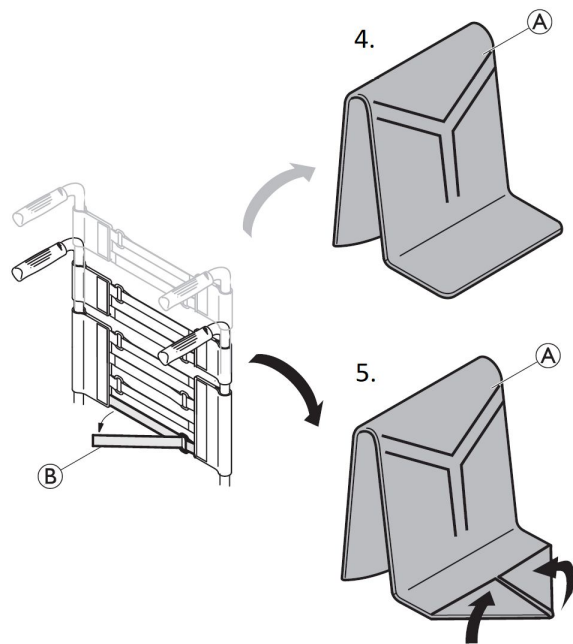
**Kans op letsel bij de begeleider en schade aan de rolstoel.**

Bij het kantelen van de stoel met een zware gebruiker erin kan de begeleider zijn/haar rug bezeren en kan de stoel beschadigd raken.

- Zorg dat u de rolstoel met een zware gebruiker erin goed onder controle hebt voordat u er een kantelbeweging mee uitvoert.

### 3.8.1 Aanpasbare rugbekleding

De spanning van de rugbekleding kan indien nodig worden aangepast.



1. Verwijder het rugkussen ①.
2. Maak het klittenband ② aan de achterkant van de rugbekleding los door eraan te trekken.
3. Maak de banden ③ naar wens strakker of losser vast.

4. Plaats de rugbekleding ① terug zoals weergegeven voor de hoge rugleuning (hoogte = 510 mm).
5. Plaats de rugbekleding ① terug zoals weergegeven voor de lage rugleuning (hoogte = 430 mm).



#### **WAARSCHUWING!**

##### **Risico op kantelen**

Als de banden te los zitten, verandert het kantelpunt en is de rolstoel minder stabiel.  
– Zorg ervoor dat de banden op de juiste wijze vastzitten.



#### **KENNISGEVING!**

– Draai de banden niet te strak aan, zodat de geometrie van de rolstoel niet verandert.



#### **KENNISGEVING!**

– Draai de banden alleen strak aan wanneer de rolstoel is uitgeklaapt.

### 3.8.2 Hoogte rugbekleding



#### **WAARSCHUWING!**

#### **Risico op kantelen**

Als u extra lading (rugzakken of dergelijke) aan de rugstangen van uw rolstoel hangt, kan dit de stabiliteit aan de achterkant van uw rolstoel beïnvloeden. Hierdoor kan de stoel naar achteren kantelen en verwondingen veroorzaken.

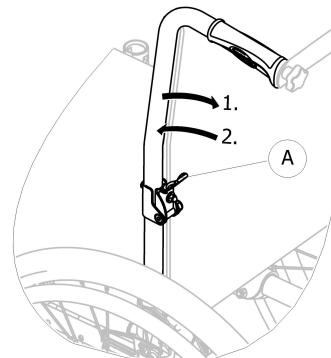
- Zorg er altijd voor dat het antikantelsteunen aan weerszijden op de juiste manier is gemonteerd wanneer u extra lading aan de rugstangen hangt (rugzakken of dergelijke).



De hoogte van de rugbekleding kan bij alle typen rugleuningen worden aangepast. De aanpassing moet worden uitgevoerd door een gekwalificeerde monteur.

### 3.8.3 Rugleuning inklappen

Om ruimte te besparen tijdens vervoer van de rolstoel, kan de rugleuning worden ingeklapt.

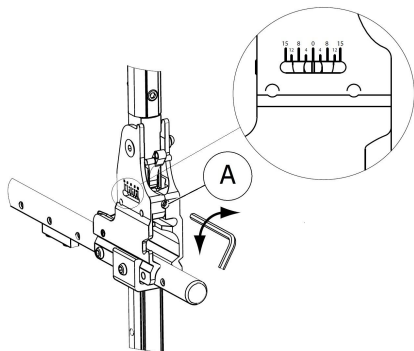


#### **De rugleuning in- en uitklappen**

1. Trek aan hendel Ⓐ en klap het bovenste deel van de rugleuning in.
2. Om terug te keren naar de oorspronkelijke stand, zet u het bovenste deel recht overeind; het wordt automatisch vergrendeld.

### 3.8.4 Rugleuning met verstelbare hoek (-15°/+15°)

De hoek van de rugleuning kan worden aangepast van -15° tot +15° (traploos).



1. Stel de rughoek in met behulp van de stelschroef **A**.
2. Draai de 5 mm-inbussleutel rechtsom voor een negatieve hoek.
3. Of draai de 5 mm-inbussleutel linksom voor een positieve hoek.
4. Controleer of de hoekaanpassingen aan beide kanten gelijk zijn afgesteld.

Invacare raadt aan om de rughoek alleen te laten aanpassen door een gekwalificeerde monteur.



#### **WAARSCHUWING!**

##### **Risico op kantelen**

Verplaats de rolstoel niet wanneer de rugleuning achterover geheld staat.

- Invacare raadt sterk aan om antikantelsteunen te gebruiken (als accessoire verkrijgbaar) wanneer de rugleuning achterover geheld staat.



#### **WAARSCHUWING!**

##### **Kans op lichamelijk letsel**

- Invacare raadt sterk aan om antikantelsteunen te gebruiken (als accessoire verkrijgbaar) bij alle standen van de achterwielen wanneer de rugleuning in een hoek van 12° of meer staat.



#### **LET OP!**

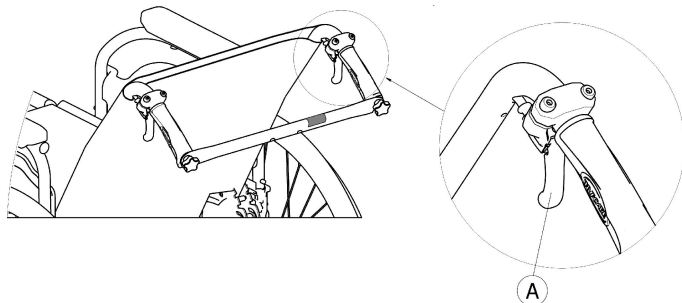
##### **Risico op ongemakkelijke houding**

Een hoek van minder dan 90° tussen de zitting en de rugleuning is ongemakkelijk voor bepaalde gebruikers.

- Deze aanpassing moet door een gekwalificeerde technicus worden uitgevoerd met instemming van een behandelende arts. Raadpleeg uw leverancier.

### 3.8.5 Ligrugleuning

De rugleuning kan naar achteren worden gekanteld om meer comfort te bieden aan de gebruiker.



#### **WAARSCHUWING!**

##### **Risico op kantelen**

Verplaats de rolstoel niet wanneer de rugleuning achterover geheld staat.

- Invacare raadt sterk aan om antikantelsteunen te gebruiken (als accessoire verkrijgbaar) wanneer de rugleuning achterover geheld staat.

### Rughoek

De hoek van de rugleuning kan in vier stappen (0° tot 30°) worden versteld met de mechanische versie, en traploos met de gasveerversie.



#### **WAARSCHUWING!**

##### **Kans op lichamelijk letsel**

- Doe deze aanpassingen altijd voordat de gebruiker in de rolstoel gaat zitten om letsels te voorkomen.
- Invacare raadt sterk aan om antikantelsteunen te gebruiken (als accessoire verkrijgbaar) bij alle standen van de achterwielen wanneer de rugleuning in een hoek van 12° of meer staat.



#### **LET OP!**

##### **Kans op beknelling of verbrijzeling van de vingers**

Er is altijd een risico dat uw vingers bekneld raken tussen de mechanische onderdelen van de rolstoel.

- Wees voorzichtig wanneer u de bedieningshendels van de ligrugleuning gebruikt.



#### **KENNISGEVING!**

- Druk op de rugleuningstangen voordat u de hendels bedient om het beveiligingssysteem met automatische vergrendeling te ontgrendelen.

1. Ontgrendel het automatische vergrendelsysteem door op de rugleuningstangen te duwen.
2. Trek gelijktijdig aan de bedieningshendels (A), zodat u aan beide zijden dezelfde hoek instelt.
3. Laat de hendels los zodra u de gewenste hoek hebt bereikt.

### 3.9 Standaarddraagbeugel op de rugleuning

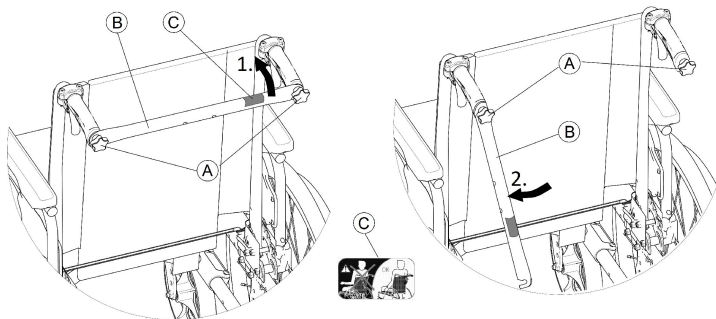
De draagbeugel op de rugleuning, ook wel rugbeugel genoemd, verbindt de twee duwhandgrepen met elkaar, zet spanning op de bekleding van de rugleuning en moet altijd op zijn plek zitten bij de achterover hellende versies.



#### LET OP!

- Gebruik de rugbeugel niet om de rolstoel te duwen. De rugbeugel is geen duwstang!
- Probeer de rolstoel niet aan de rugbeugel op te tillen; deze kan losraken en breken.
- Houd uw vingers uit de buurt van bewegende onderdelen en scherpe randen om letsel te voorkomen.

#### De rugbeugel inklappen



1. Draai de twee handschroeven ① iets los, trek de rugbeugel ② omhoog en draai die omlaag langs de rugleuning (rechts of links).
2. Klap de rugbeugel ② in tot die rechtop staat.

#### De rugbeugel uitklappen

1. Klap de rugbeugel ② omhoog.
2. Zet de rugbeugel ② op een lijn met de duwhandgreep en druk die omlaag op de handschroef ①.
3. Draai de handschroef ① stevig vast en controleer of de TWEE handschroeven ① goed vastzitten.



Het is belangrijk ervoor te zorgen dat de rugbeugel wanneer de stoel in gebruik is altijd op de juiste wijze is gemonteerd en gekoppeld. Deze mag niet los hangen (zie label ③ op de rugbeugel).



### 3.10 Beensteunen



#### WAARSCHUWING!

##### Kans op lichamelijk letsel

- Til de rolstoel nooit aan de voet- en beensteunen op.



#### LET OP!

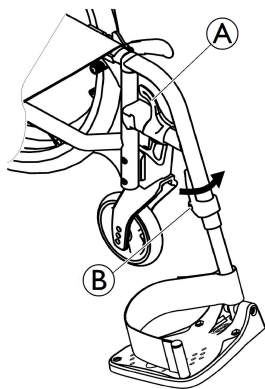
##### Kans op beknelling of verbrijzeling van de vingers

- Er zitten draaimechanismen waarin uw vingers klem kunnen komen te zitten.
- Wees voorzichtig wanneer u deze mechanismes gebruikt, draait, demonteert of verstelt.



**! KENNISGEVING!**

Risico op schade aan het beensteunmechanisme  
– Plaats geen zware voorwerpen op de beensteun  
en laat kinderen er niet op zitten.

**3.10.1 Wegklapbare beensteunen****Naar buiten draaien**

1. Pak de ontgrendelingshendel (A) en draai de beensteunen naar buiten.

**Naar voren draaien**

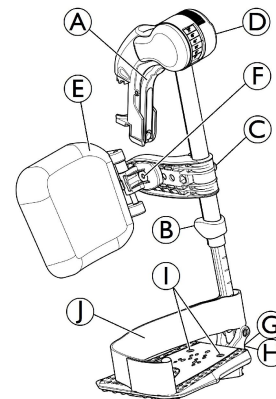
1. Draai de beensteun naar voren tot deze vastklikt.

**Eraf halen**

1. Schakel de ontgrendelingshendel (A) in.
2. Trek de beensteun omhoog.

**Erop zetten**

1. Zet de beensteun vast op de voorkant van het frame en draai de steun naar voren tot deze vastklikt.

**3.10.2 Wegklapbare, hoekverstelbare beensteunen****Naar buiten draaien**

1. Pak de ontgrendelingshendel (A) en draai de beensteunen naar buiten.

**Naar voren draaien**

1. Draai de beensteun naar voren tot deze vastklikt.

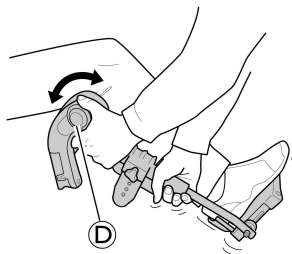
**Eraf halen**

1. Pak de ontgrendelingshendel (A) en draai de beensteun naar buiten.
2. Trek de beensteun omhoog.

## Erop zetten

1. Duw de beensteun omlaag in de houder en draai de steun naar voren tot deze vastklikt.

## De hoek aanpassen

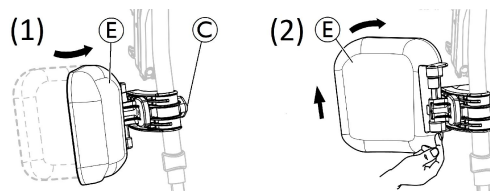


Er zijn zes standen waarin de hoek versteld kan worden.

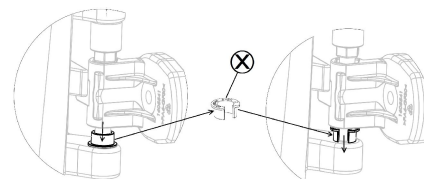
1. Draai knop ① met één hand en ondersteun de beensteun met uw andere hand.
2. Als de beensteun in de gewenste hoek staat, laat u de knop los. De beensteun klikt dan vast in de gewenste stand.

## Kuitkussen draaien en aanpassen

- Kuitkussen naar voren (1) of naar achteren (2) draaien:



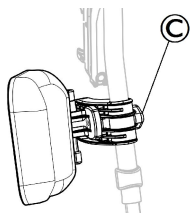
1. Draai het kuitkussen ② naar voren (1).
  2. Trek het kuitkussen ② omhoog en draai het naar buiten (2).
- Het naar buiten gedraaide kuitkussen vergrendelen:



1. Verwijder de grijze open tussenring ④.
2. Draai de grijze open tussenring om.
3. Plaats de grijze open tussenring ④ zoals aangegeven in de rechterafbeelding.

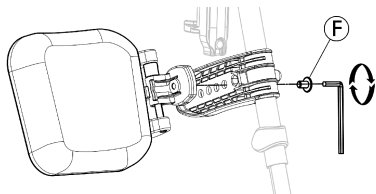
**i** Voer deze handeling in omgekeerde volgorde uit om het naar buiten gedraaide kuitkussen te ontgrendelen.

- De hoogte van het kuitkussen aanpassen:



- Draai de knop © los.
- Stel de gewenste hoogte in en draai de knop stevig vast.

- De diepte van het kuitkussen aanpassen



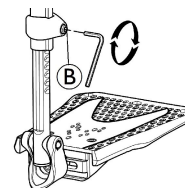
Het kuitkussen heeft vier opties voor diepteanpassing:

- Draai vergrendelingsbout © los met een inbussleutel van 5 mm.
- Kies een van de vier posities en draai de vergrendelingsbout © stevig vast (3–5 Nm).


### De voetplaat aanpassen

U kunt kiezen uit drie verschillende inklapbare voetplaten.

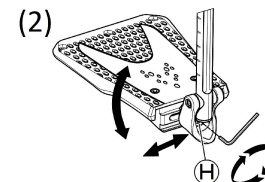
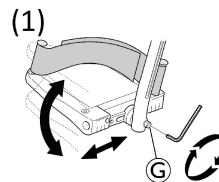
- Verstelbare voetplaten met standaardhoogte:



- Draai de vergrendelingsbout © los met een inbussleutel van 5 mm.
- Stel de hoogte in en zorg dat de schroef zich vastzet in een van de inkepingen van de voetplaatbuis.
- Draai vergrendelingsbout © vast (3–5 Nm) op de gewenste positie.

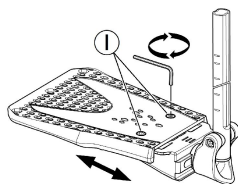
 De afstand tussen het laagste deel van de voetsteun en de vloer moet minimaal 50 mm bedragen.

- In diepte, hoek (1) en breedte (2) verstelbare voetplaten:




- Draai de vergrendelingsbout © of © los met een inbussleutel van 5 mm.
- Pas de diepte en de hoek aan en draai vergrendelingsbout © (12 Nm) of © (8–9 Nm) stevig vast op de gewenste positie.

- In breedte verstelbare voetplaten (2):




1. Draai de twee vergrendelingsbouten ① los met een inbusleutel van 5 mm.
2. Pas de breedtepositie aan en draai de twee vergrendelingsbouten ① stevig vast (3–5 Nm) op de gewenste positie.

Invacare raadt aan om aanpassing van de voetplaat te laten uitvoeren door een gekwalificeerde monteur.

 Voor een goede stand van de voeten zijn er twee soorten banden leverbaar: de hielband (als serie verkrijgbaar) en de kuitband (optioneel) die worden bevestigd aan de beensteun. Beide zijn verstelbaar met behulp van klittenband of schuifgesp.

### 3.11 ALBER- en standaard antikantelsteunen

Met een antikantelsteun wordt voorkomen dat de rolstoel achterover kantelt.

 Als uw rolstoel is uitgerust met ALBER-antikantelsteunen (met krikfunctie), raadpleegt u het hoofdstuk 'Antikantelsteunen' in de ALBER esprit-gebruikershandleiding.



#### WAARSCHUWING!

##### Risico op kantelen

Antikantelsteunen die niet juist zijn ingesteld of niet meer werken, kunnen leiden tot het omvallen van de rolstoel.

- Controleer elke keer voordat u de rolstoel gebruikt de antikantelsteun en laat deze zo nodig instellen of opnieuw afstellen door een gekwalificeerde monteur.



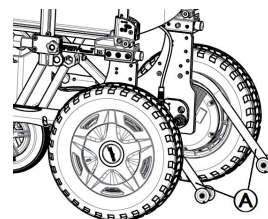
#### WAARSCHUWING!

##### Risico op kantelen

Op een ongelijke of zachte ondergrond kan de antikantelsteun in gaten of direct in de grond zakken, waardoor de veiligheidsfunctie wordt beperkt of helemaal niet meer werkt.

- Gebruik de antikantelsteun alleen als u op een gelijke en stevige ondergrond rijdt.

#### Standaard antikantelsteun



1. De standaard antikantelsteunen ① worden in één stand vastgezet (afhankelijk van de bestelling).

**WAARSCHUWING!****Risico op kantelen**

Als de standaard antikantelsteunen verbuigen, verandert het kantelpunt en is de rolstoel minder stabiel.

- Gebogen antikantelsteunen moeten worden vervangen door een gekwalificeerd technicus.

**Hoogte instellen**

Deze aanpassing (2 standen) wordt ingesteld in functie van de zithoogte en in functie van de beperkingen en veiligheidslimieten van de gebruiker.

**WAARSCHUWING!****Risico op kantelen**

- Deze hoogteaanpassing van de antikantelsteun moet worden uitgevoerd door een gekwalificeerd technicus.



Zorg dat de antikantelsteunen aan weerszijden correct zijn bevestigd en dat het vastzetmechanisme in precies de juiste stand is vergrendeld.

**3.12 Zitkussen**

Een geschikt kussen is raadzaam om een gelijkmatige drukverdeling over de zitting te krijgen.

**LET OP!****Kans op instabiliteit**

Als een kussen aan de zitting wordt toegevoegd zit u hoger boven de grond. Dit kan uw stabiliteit in alle richtingen beïnvloeden. Als een kussen wordt vervangen, kan ook de stabiliteit van de gebruiker veranderen.

- Als de dikte van het kussen is veranderd, moet een gekwalificeerde monteur de rolstoel helemaal opnieuw instellen.
- We raden u aan een kussen met een antislipafdekplaat van Invacare of Matrix te gebruiken om wegglijden te voorkomen.

## 4 Opties

### 4.1 Bekkengordel

De rolstoel kan worden voorzien van een bekkengordel. Deze voorkomt dat de gebruiker omlaag schuift in de rolstoel of uit de rolstoel valt. De bekkengordel is niet bedoeld als hulpmiddel bij de positionering.

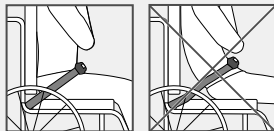


#### WAARSCHUWING!

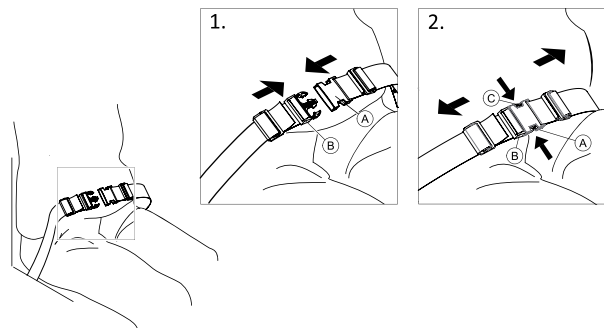
##### Kans op ernstig letsel/verstikking

Bij een losse gordel kan de gebruiker omlaag glijden en met de hals achter de band bekneld raken met de kans op verstikking.

- De bekkengordel moet door een gekwalificeerde technicus worden gemonteerd en door een professionele zorgverlener verder worden afgesteld.
- Zorg er altijd voor dat de bekkengordel stevig, laag rond het bekken wordt aangebracht.
- Controleer elke keer of de bekkengordel goed is aangebracht. Door aanpassing van de zit- en/of rughoek, het kussen en zelfs uw kleding kan de pasvorm van de bekkengordel veranderen.



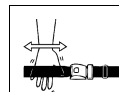
### De bekkengordel sluiten en openen



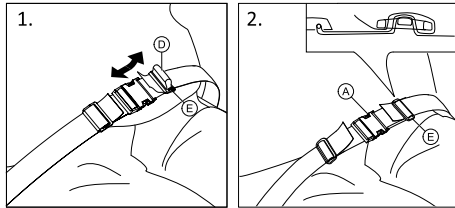
Zorg ervoor dat u helemaal naar achteren in de zitting zit, met het bekken zo recht en symmetrisch mogelijk.

1. Duw de vergrendeling **A** in de gesp **B** om de gordel te sluiten.
2. Duw op de PRESS-knop **C** en trek de vergrendeling **A** uit de gesp **B** om de gordel te openen.

### De lengte aanpassen



De bekkengordel heeft de juiste lengte als er net voldoende ruimte is voor een vlakke hand tussen het lichaam en de band.



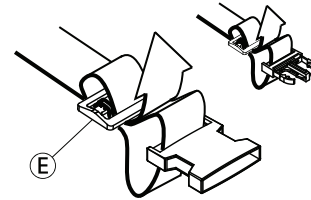
1. Maak desgewenst de lus ① kleiner of groter.
2. Haal lus ① door vergrendeling ② en plastic gesp ③ zodat de lus plat wordt.
3. Controleer of de lus ① goed in de kunststof gesp ③ zit.
4. Zet de aanpassing vast waarbij het riemuiteinde in de gesp ③ zit.



#### **WAARSCHUWING!**

**Kans op omlaag glijden en verstikking / kans op vallen**

- Zorg dat beide kanten op dezelfde manier worden aangepast, zodat de gesp in het midden blijft zitten.
- Zorg ervoor dat beide uiteinden van de gordel tweemaal door de gesp ③ worden geleid om het losraken van de gordel te voorkomen.
- Zorg ervoor dat de banden niet in de spaken van een achterwiel vast komen te zitten.

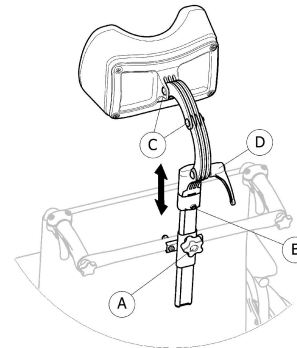


## 4.2 Hoofdsteen




U kunt de hoofdsteen met het handwiel instellen en verwijderen. Op de stang is een verstelbaar fixatieblokje gemonteerd.

### Hoogteaanpassing

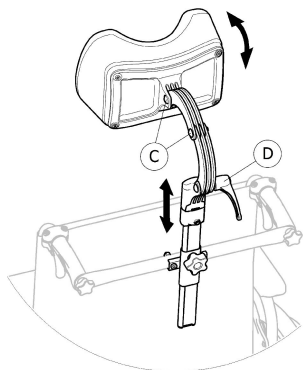


1. Draai de schroef ① van het fixatieblokje los.
2. Draai het handwiel ② los.
3. Zet de hoofdsteen in de gewenste positie.
4. Zet het handwiel ② opnieuw vast op de hoofdsteenbevestiging.

5. Verschuif het stopblokje ⑥.
6. Draai de schroef weer vast.


 U kunt nu de hoofdsteun verwijderen en in de gewenste positie terugzetten zonder verdere afstelling.

### Aanpassen diepte en hoek

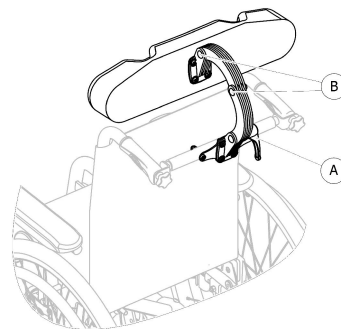


1. Maak de hendel ④ los.
2. Draai de schroeven ③ los.
3. Stel de hoogte en hoek van de hoofdsteun in.
4. Zet de hendel en de schroeven weer vast.

### 4.3 Hoofdsteun Junior

 De aanpassingen in hoogte, diepte en hoek worden uitgevoerd in combinatie met de schaarbeugelpositie van de hoofdsteun.

### De hoek, hoogte en diepte aanpassen



1. Maak de hendel ① los.
2. Draai de schroeven ② los met een inbussleutel van 5 mm.
3. Pas de hoogte, diepte en hoek van de hoofdsteun aan door de schaarbeugels naar de juiste positie te verplaatsen.
4. Zet de hendel ① en de schroeven ② weer vast (5–6 Nm).

### 4.4 Comfort-versie

Hij bestaat uit een stevig omhulsel ① en een voorgevormd schuimkussen ② dat met klittenband wordt vastgezet. Het omhulsel van de rugleuning is verwijderbaar zodat de rolstoel kan worden ingeklapt.



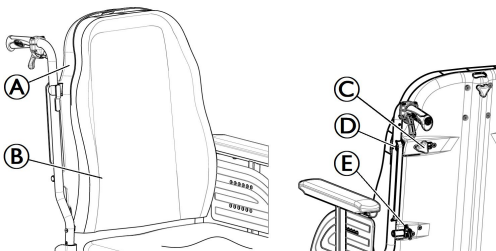
**WAARSCHUWING!**  
**Kans op lichamelijk letsel**

– Til de rolstoel nooit aan het omhulsel van de rugleuning op.



**LET OP!****Uw vingers kunnen bekneld raken**

- Houd uw vingers uit de buurt van bewegende onderdelen tijdens het inklappen, demonteren of aanpassen van de stoel.

**Verwijder het omhulsel van de rugleuning.**

1. Draai de twee handschroeven © iets los.
2. Schuif de hendels ④ naar binnen totdat ze open staan.
3. Haal de haken ⑤ los.

**Monteer het omhulsel van de rugleuning.**

1. Zet de haken ⑤ weer terug.
2. Schuif de hendels ④ naar buiten totdat ze dicht staan.
3. Draai de twee handschroeven ③ stevig vast en controleer of de TWEE handschroeven ③ goed vastzitten.



Het is raadzaam om deze handeling alleen door een begeleider te laten uitvoeren. Zorg altijd dat het omhulsel van de rugleuning goed is gemonteerd en goed vastzit wanneer de stoel in gebruik is. Zorg ervoor dat het klittenband van het rugkussen zich in goede staat bevinden en goed op hun plek zitten.

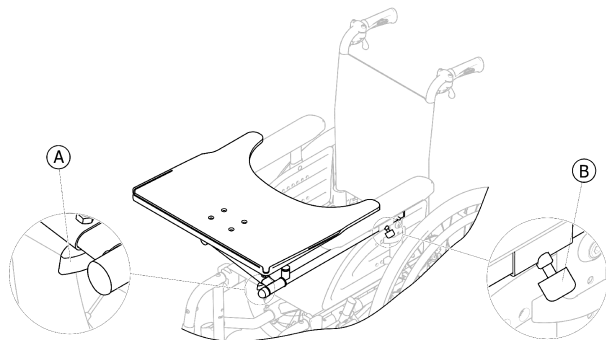
**4.5 Werkblad****WAARSCHUWING!****Gevaar voor letsel of beschadiging**

Als het mobiliteitshulpmiddel is uitgerust met een werkblad of andere hulpapparatuur kan dit tijdens het overbrengen naar een voertuig losraken en in het geval van een botsing schade of letsel veroorzaken bij gebruikers.

- Indien mogelijk moet andere hulpapparatuur van het mobiliteitshulpmiddel worden bevestigd aan het mobiliteitshulpmiddel of ervan worden verwijderd en tijdens het reizen in het voertuig worden vastgezet.
- Verwijder, indien aanwezig, altijd het werkblad voordat u het mobiliteitshulpmiddel transporteert.



### 4.5.1 Het werkblad aanpassen, verwijderen en wegklappen



#### De breedte van het werkblad aanpassen

1. Draai de vleugelmoer **A** los.
2. Verschuif het werkblad naar links of rechts.
3. Draai de vleugelmoer **A** weer vast.

#### Het werkblad verwijderen, diepte aanpassen

1. Draai de vleugelmoer **B** los.
2. Verstel het werkblad naar de gewenste diepte (of verwijder het helemaal).
3. Draai de vleugelmoer **B** weer vast.

#### Het werkblad wegdraaien

Het werkblad kan omhoog en zijwaarts weg worden gedraaid zodat de gebruiker in of uit het mobiliteitshulpmiddel kan stappen.

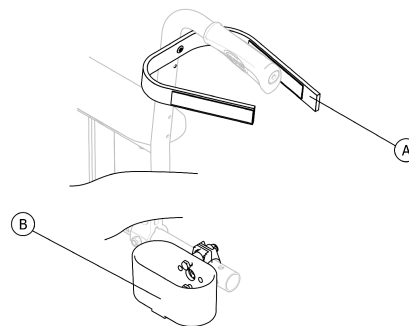


#### LET OP!

**Kans op letsel! Een werkblad dat omhoog is gebracht, wordt in die positie niet vergrendeld.**

- Laat het werkblad niet in de omhoog gekantelde positie staan.
- Probeer nooit om met een omhoog geklapt werkblad te rijden.
- Klap het werkblad altijd op gecontroleerde wijze omlaag.

### 4.6 Stokhouder



#### WAARSCHUWING!

**Risico op kantelen**

- Zorg ervoor dat de stokhouder niet verder uitsteekt dan de buitendiameter van het achterwiel.

1. Plaats de stok in de houder **B**.
2. Bevestig de bovenkant van de stok aan de rugleuning **A**.

## 5 Montage

### 5.1 Algemene informatie over de installatie



#### LET OP!

#### Kans op lichamelijk letsel

- Controleer vóór gebruik of de rolstoel in goede staat verkeert en of de belangrijkste functies werken: *9 Onderhoud, pagina 64.*

Bij levering door een erkende leverancier is uw rolstoel klaar voor gebruik. Uw leverancier zal de belangrijkste functies toelichten en ervoor zorgen dat de rolstoel aan uw behoeften en eisen voldoet.

Aanpassingen aan de stand van de as en de zwenkwielsteunen moeten worden uitgevoerd door een gekwalificeerde monteur.

Als uw rolstoel bij levering is ingeklapt, leest u het gedeelte

*8.3.1 De rolstoel in- en uitklappen, pagina 54.*



#### WAARSCHUWING!

#### Risico op overlijden, ernstig letsel of schade

Bij aanhoudend gebruik van een mobiliteitshulpmiddel dat niet is ingesteld volgens de juiste specificaties, kan het mobiliteitshulpmiddel onvoorspelbaar gedrag gaan vertonen, met schade, ernstig letsel of overlijden tot gevolg.

- Het mobiliteitshulpmiddel mag uitsluitend worden afgesteld door zorgverleners of door personen die volledig vertrouwd zijn met dit proces en de capaciteiten van de bestuurder.
- Nadat het mobiliteitshulpmiddel is in- of afgesteld, dient u te controleren of het mobiliteitshulpmiddel werkt volgens de specificaties die zijn ingevoerd tijdens de installatieprocedure. Als het mobiliteitshulpmiddel niet werkt volgens de specificaties, dient u het mobiliteitshulpmiddel ONMIDDELLIJK uit te schakelen en de installatiespecificaties opnieuw in te voeren. Neem contact op met Invacare als het mobiliteitshulpmiddel daarna nog altijd niet werkt volgens de juiste specificaties.



### **WAARSCHUWING!**

#### **Risico op overlijden, ernstig letsel of schade**

Als er onderdelen ontbreken of niet goed zijn bevestigd, kan het mobiliteitshulpmiddel instabiel worden, met mogelijk schade aan eigendom, ernstig persoonlijk letsel of overlijden tot gevolg.

- Controleer na aanpassingen, reparatie en onderhoud en vóór gebruik of alle onderdelen aanwezig zijn en stevig zijn bevestigd.



### **WAARSCHUWING!**

#### **Risico op schade of lichamelijk letsel**

Een onjuiste instelling van dit mobiliteitshulpmiddel die is uitgevoerd door gebruikers/zorgverleners of ondeskundige technici, kan letsel of schade tot gevolg hebben.

- Probeer dit mobiliteitshulpmiddel NIET zelf in te stellen. De eerste instelling van dit mobiliteitshulpmiddel MOET worden uitgevoerd door een gekwalificeerde technicus.
- Het mobiliteitshulpmiddel mag alleen door gebruikers worden aangepast als deze daarvoor de juiste aanwijzingen van de zorgverleners hebben gehad.
- Voer de werkzaamheden NIET uit als u niet over de juiste gereedschappen beschikt.



### **LET OP!**

#### **Schade aan het mobiliteitshulpmiddel en kans op ongevallen**

Door de verschillende combinaties in aanpassingsopties en de bijbehorende instellingen is het mogelijk dat onderdelen van het mobiliteitshulpmiddel elkaar hinderen.

- Het mobiliteitshulpmiddel is uitgerust met een individueel, meervoudig verstelbaar zittingsysteem met verstelbare beensteunen, armsteunen en hoofdsteun, of andere opties. Deze aanpassingsopties worden in de volgende hoofdstukken beschreven. Met deze opties kan de zitting worden aangepast aan de fysieke eisen en de conditie van de gebruiker. Controleer of de onderdelen van het mobiliteitshulpmiddel elkaar niet hinderen als u het zittingsysteem en de functies van de zitvoorziening aanpast aan de gebruiker.



De initiële installatie dient altijd te worden uitgevoerd door een zorgverlener. Het mobiliteitshulpmiddel mag alleen door gebruikers worden aangepast als deze daarvoor de juiste aanwijzingen van de zorgverleners hebben gehad.

### **Elektrische aanpassingsopties**



Raadpleeg het hoofdstuk Bedieningseenheid uit de ALBER esprit-gebruikershandleiding van uw bedieningseenheid over het toepassen van de verstelopties van elektrische onderdelen. Neem in ieder geval contact op met uw erkende leverancier.

## 5.2 Informatie over bedieningseenheden

Uw mobiliteitshulpmiddel kan zijn voorzien van een of een aantal verschillende bedieningseenheden. Voor informatie over de verschillende functies en hoe een bepaalde bedieningseenheid bediend moet worden, raadpleegt u het hoofdstuk Bedieningseenheid en Bedieningseenheid voor begeleiders uit de ALBER esprit-gebruikershandleiding.



Het mobiliteitshulpmiddel is uitgerust met een bedieningseenheid met een gyroscopische sensor. Controleer altijd of de bedieningseenheid goed is bevestigd en dat er geen sprake is van zichtbare schade. Zie de inspectietabellen in het hoofdstuk *9 Onderhoud, pagina 64*.

## 5.3 Controle bij levering

Meld eventuele transportschade onmiddellijk aan de vervoerder. Bewaar de verpakking totdat de vervoerder de goederen heeft gecontroleerd en u een regeling hebt getroffen.

## 6 Gebruik

### 6.1 Rijden



Het maximale gebruikersgewicht uit de technische gegevens stelt alleen dat het systeem is ontworpen voor in totaal dit gewicht. Dit betekent echter niet dat een persoon met dit lichaamsgewicht zonder beperkingen in het mobiliteitshulpmiddel kan zitten. Let op de lichaamsverhoudingen zoals lengte, gewichtsverdeling, buikband, been- en kuitband en zitdiepte. Deze factoren hebben een sterke invloed op rijfuncties zoals stabiliteit tegen kantelen en tractie. Wellicht moet het mobiliteitshulpmiddel worden aangepast (eventuele aanpassingen moeten door een gekwalificeerde monteur worden uitgevoerd). Gebruik de juiste rijmodus. Houd hierbij rekening met uw fysieke en mentale vermogens en met de plek waar u rijdt.

### 6.2 Voordat u de eerste keer gaat rijden

Voordat u de eerste rit maakt, moet u weten hoe u het mobiliteitshulpmiddel en alle bijbehorende elementen moet bedienen. Neem uw tijd om alle functies en rijmodi uit te proberen.



Als er een bekkengordel is geïnstalleerd, moet deze op de juiste wijze worden afgesteld. U dient deze altijd te dragen wanneer u het mobiliteitshulpmiddel gebruikt.

**Comfortabel zitten = veilig rijden**

Zorg er voor elke rit voor dat:

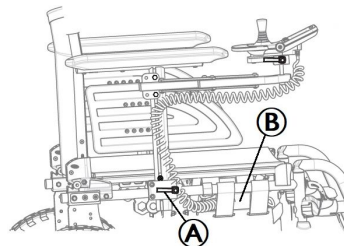
- Alle bedieningsconsoles binnen handbereik zijn.
- De accu voldoende is opgeladen voor de afstand die u wilt gaan afleggen.
- De bekkengordel is in perfecte staat.

### 6.3 Opstappen op en afstappen van het mobiliteitshulpmiddel



- De armsteun moet worden verwijderd of naar boven worden gedraaid om vanaf de zijkant op te stappen op of af te stappen van het mobiliteitshulpmiddel.

#### 6.3.1 De armsteun verwijderen voor zijdelingse verplaatsing



1. Schroef de veiligheidsring los en trek de stekker **B** uit de ingang van de accu om de bedieningseenheid los te koppelen.
2. Trek de armsteun aan de armpad omhoog uit de armsteunhouder.
3. Door de handgreep **B** vaster of losser aan te draaien, kunt u het gemak waarmee de armsteun uit de houder kan worden getrokken, afstellen.

### 6.3.2 Informatie over in- en uitstappen



#### **WAARSCHUWING!**

##### **Kans op schade en ernstig letsel**

Een onjuiste overplaatsingstechniek kan schade of ernstig letsel tot gevolg hebben.

- Vraag een gekwalificeerde zorgverlener naar de juiste overplaatsingstechnieken voor de gebruiker en het type rolstoel, voordat u begint met overplaatsen.
- Volg de onderstaande instructies op.



Vraag andere personen om hulp als u niet sterk genoeg bent. Gebruik indien mogelijk een schuifblad.

#### **In het mobiliteitshulpmiddel stappen:**

1. Plaats het mobiliteitshulpmiddel zo dicht mogelijk bij uw stoel. Dit moet misschien door een begeleider worden gedaan.
2. Zet de zwenkwielen parallel aan de achterwielen voor een betere stabiliteit tijdens het overplaatsen.
3. Schakel het mobiliteitshulpmiddel altijd uit.
4. Zet de motoren in de modus Elektrisch aangedreven altijd vast om te voorkomen dat de wielen in beweging komen.
5. Verwijder de armsteun.
6. Nu kunt u in het mobiliteitshulpmiddel schuiven.

#### **Uit het mobiliteitshulpmiddel stappen:**

1. Plaats het mobiliteitshulpmiddel zo dicht mogelijk bij uw stoel.
2. Zet de zwenkwielen parallel aan de achterwielen voor een betere stabiliteit tijdens het overplaatsen.
3. Schakel het mobiliteitshulpmiddel altijd uit.
4. Zet de motoren in de modus Elektrisch aangedreven altijd vast om te voorkomen dat de wielen in beweging komen.
5. Verwijder de armsteun.
6. Nu kunt u op een andere stoel schuiven.

## **6.4 Over hindernissen rijden**

### **6.4.1 Maximale obstakelhoogte**

Informatie over de maximale hoogte van obstakels vindt u in het hoofdstuk *12 Technische Specificaties, pagina 78*.

## 6.4.2 Veiligheidsinformatie voor als u over obstakels rijdt



### LET OP!

#### Risico op kantelen

- Nader obstakels nooit diagonaal, maar altijd in een rechte hoek zoals hieronder wordt aangegeven.
- Nader obstakels waarachter een helling volgt voorzichtig. Als u niet zeker weet of de helling te steil is, keer dan om en zoek indien mogelijk een andere locatie.
- Nader nooit obstakels wanneer de ondergrond ongelijk en/of los is.
- Rijd nooit met een te lage bandenspanning.
- Zet de rugleuning altijd rechtop voordat u een obstakel oprijdt.



### LET OP!

#### Risico op uit het mobiliteitshulpmiddel vallen en schade aan het mobiliteitshulpmiddel, zoals gebroken zwenkwieljjes

- Vermijd obstakels die hoger zijn dan de maximaal hanteerbare hoogte van een obstakel.
- Voorkom dat de voetsteun/beensteun de grond raakt wanneer u een obstakel af rijdt.
- Als u niet zeker weet of u over een obstakel kunt rijden, zoek dan indien mogelijk een andere locatie waar dit wel mogelijk is.

## 6.4.3 De juiste manier om obstakels te nemen



### WAARSCHUWING!

#### Kans op letsel of schade

- Als u de rolstoel kantelt met de duwstangen, kan dat letsel of schade veroorzaken
- Kantel de rolstoel nooit met de duwstangen, anders kunnen ze tijdens deze manoeuvre verbuigen of breken.



De volgende instructies voor het nemen van obstakels gelden ook voor begeleiders als het mobiliteitshulpmiddel is voorzien van een bedieningskastmodule voor een begeleider.

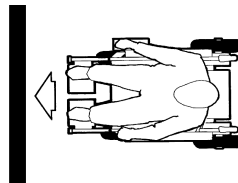


Fig. 6-1 Goed

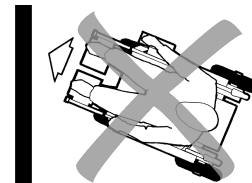


Fig. 6-2 Fout




## Oprijden

1. Nader het obstakel of de stoeprand langzaam, frontaal en in een rechte hoek.
2. Afhankelijk van het type achterwiel stopt u in een van de volgende posities:
  - a. In het geval van centraal aangedreven mobiliteitshulpmiddelen: 5 - 10 cm vóór het obstakel.
  - b. In het geval van alle andere aandrijvingen: circa 30 tot 50 cm voor het obstakel.
3. Controleer de positie van de voorwielen. Deze moeten in de rijrichting staan en in een rechte hoek ten opzichte van het obstakel.
4. Nader het obstakel langzaam met een constante snelheid totdat ook de achterwielen het obstakel gepasseerd zijn.

## Afrijden

U benadert een obstakel dat u wilt afrijden op dezelfde manier als een obstakel dat u wilt oprijden, behalve dat u niet hoeft te stoppen voordat u een obstakel afrijdt.

1. Rijd het obstakel met een matige snelheid af.
  -  Wanneer u een obstakel te langzaam afrijdt, bestaat de mogelijkheid dat de anti-tippers bekneld raken, zodat de achterwielen van de grond worden getild. Het mobiliteitshulpmiddel kan dan niet verder rijden.

## 6.5 Hellingen op- en afrijden

Voor informatie over het maximaal toegestane hellingspercentage raadpleegt u *12 Technische Specificaties, pagina 78*.



### LET OP!

#### Risico op kantelen

- Rijd nooit met meer dan 2/3 van de maximumsnelheid bergafwaarts. Voorkom plotselinge richtingveranderingen of abrupt remmen bij het rijden op hellingen.
- Zet de rugleuning altijd recht voordat u een helling oprijdt. Wij raden u aan de rugleuning van de zitting iets naar achteren te zetten voordat u een helling afrijdt.
- Rijd hellingen nooit op of af als deze glad zijn of als er risico op slippen is (zoals op een natte stoep, bij bevroering, enz.)
- Vermijd uit het voertuig stappen als u zich op een hellend vlak of op een helling bevindt.
- Volg de straat of het pad waarop u rijdt altijd in een rechte lijn in plaats van zigzaggend te rijden.
- Draai nooit om op een hellend vlak of een helling.



### LET OP!

#### De remweg is heuvelafwaarts veel langer dan op een gelijkmatig terrein

- Rijd nooit een helling af die de nominale helling overschrijdt (raadpleeg *12 Technische Specificaties, pagina 78*).

## 6.6 Het mobiliteitshulpmiddel duwen in de vrijloopmodus

De motoren van het mobiliteitshulpmiddel zijn uitgerust met een automatisch remsysteem waarmee kan worden voorkomen dat het mobiliteitshulpmiddel oncontroleerbaar begint te rijden terwijl de stuurkast is uitgeschakeld. Om het mobiliteitshulpmiddel handmatig te gebruiken in de vrijloopmodus, moeten de magnetische remmen worden ontkoppeld.



### WAARSCHUWING!

#### Kans op letsel of schade

Als u de rolstoel kantelt met de duwstangen, kan dat letsel of schade veroorzaken

- Kantel de rolstoel nooit met de duwstangen, anders kunnen ze tijdens deze manoeuvre verbuigen of breken.



Het beoogd gebruik van de vrijloopmodus is het mobiliteitshulpmiddel op korte afstanden voortbewegen. De duwhandvatten ondersteunen deze functie, maar wees erop bedacht dat er beperkingen kunnen zijn tussen de voeten van de begeleider en het achterste deel van het mobiliteitshulpmiddel.

### 6.6.1 De motoren ontkoppelen en weer inschakelen



#### LET OP!

#### Kans op weggrollen van het mobiliteitshulpmiddel

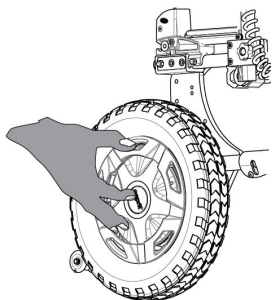
- Als de motoren zijn ontkoppeld (voor duwen in vrijloop), zijn de elektromagnetische motorremmen uitgeschakeld. Als het mobiliteitshulpmiddel is geparkeerd, moeten de koppelringen voor het koppelen en ontkoppelen van de motoren altijd in de stand voor elektrische aandrijving (elektromagnetische motorremmen ingeschakeld) worden vergrendeld.
- In de vrijloopmodus mag u het mobiliteitshulpmiddel alleen over korte afstanden en op een vlakke ondergrond besturen (negatieve helling verboden).



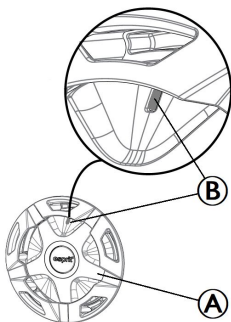
De motoren mogen alleen door een begeleider worden ontkoppeld, niet door de gebruiker.

Dit zorgt ervoor dat de motoren alleen worden ontkoppeld als er een begeleider aanwezig is om het mobiliteitshulpmiddel te vergrendelen om onbedoeld weggrollen te voorkomen.

De koppelringen voor het ontkoppelen van de motoren bevinden zich op de elektrische achterwielen. Raadpleeg de hoofdstukken Wielen en Rijden uit de gebruikershandleiding van de ALBER esprit.

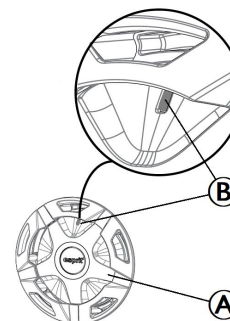


### De motor ontkoppelen



1. Schakel de bedieningseenheid uit.
2. Draai de koppelring ① zo ver mogelijk tegen de klok in.
3. De rode streep is zichtbaar in het venster ② .  
Het elektrische achterwiel is nu ontkoppeld. Het wiel staat in de vrijloopmodus.
4. Voer stap 2 en 3 aan beide kanten uit.

### De koppeling van de motor opnieuw inschakelen



1. Draai de koppelring ① totdat die de middelste stop heeft bereikt.
2. De groene streep is zichtbaar in het venster ② .  
De motor is nu weer ingeschakeld. Wiel staat in de stand "Elektrisch aangedreven".
3. Voer stap 1 en 2 aan beide kanten uit.
4. Schakel de bedieningseenheid in.

## 7 Bedieningssysteem

### 7.1 Beveiligingssysteem van besturingselementen

Het bedieningssysteem van de rolstoel is voorzien van een overbelastingsbeveiliging.

Als de aandrijving ernstig wordt overbelast gedurende een langere periode (bijvoorbeeld als u een steile helling oprijdt), en vooral bij een hoge omgevingstemperatuur, kan het bedieningssysteem oververhit raken. In dat geval nemen de prestaties van de rolstoel geleidelijk af totdat deze volledig stil komt te staan. De status geeft de bijbehorende foutcode weer (raadpleeg de hoofdstukken Stuurkast en Snelle hulp bij systeemfouten in de ALBER esprit-gebruiksaanwijzing). Door de stroomvoorziening uit en weer aan te zetten, wordt de foutcode gewist en wordt het bedieningssysteem weer ingeschakeld. Het kan echter maximaal vijf minuten duren voordat het bedieningssysteem voldoende is afgekoeld om de rolstoel weer optimaal te laten werken.

Als de aandrijving wordt opgehouden door een onoverkomelijk obstakel, bijvoorbeeld, een stoep of iets vergelijkbaars die te hoog is, en de gebruiker probeert langer dan 20 seconden dit obstakel op te rijden, wordt het bedieningssysteem automatisch uitgeschakeld om te voorkomen dat de motor beschadigd raakt. De status geeft de bijbehorende foutcode weer (raadpleeg de hoofdstukken Stuurkast en Snelle hulp bij systeemfouten in de ALBER esprit-gebruiksaanwijzing). Door de rolstoel uit en weer aan te zetten, wordt de foutcode gewist en wordt het bedieningssysteem weer ingeschakeld.



Een defecte hoofdzekering mag alleen worden vervangen na controle van het gehele bedieningssysteem. Uw erkende dealer moet de vervanging uitvoeren. Ga voor informatie over het zekeringtype naar 12 *Technische Specificaties*, pagina 78.

### 7.2 Accu

De stroomvoorziening komt van een accu van 36 V. De accu is onderhoudsvrij en hoeft alleen regelmatig te worden opgeladen.



#### **WAARSCHUWING!**

**Kans op lichamelijk letsel als het mobiliteitshulpmiddel tijdens het opladen wordt gebruikt**

- Laad de accu NIET op terwijl u het mobiliteitshulpmiddel gebruikt.
- Ga NIET in het mobiliteitshulpmiddel zitten terwijl de accu worden opgeladen.



Informatie over het opladen, behandelen, transporteren, opslaan, onderhouden en het gebruik van de accu staat in het hoofdstuk 'Accu' van de ALBER esprit-gebruikershandleiding.

## 8 Transport

### 8.1 Transport — algemene informatie



#### **WAARSCHUWING!**

**Kans op letsel als het mobiliteitshulpmiddel niet juist is vastgezet.**

Bij ongelukken, remmanoeuvres en dergelijke kunnen rondvliegende elektrische-rolstoelonderdelen ernstig letsel veroorzaken.

- Verwijder altijd onderdelen die niet stevig vastzitten, wanneer de elektrische rolstoel wordt vervoerd.
- Zet alle elektrische-rolstoelonderdelen stevig vast in het vervoermiddel om te voorkomen dat ze losraken tijdens de rit.



#### **WAARSCHUWING!**

**Als een mobiliteitshulpmiddel via een 4-punts bevestigingssysteem van derden wordt vastgezet en het lege gewicht van het mobiliteitshulpmiddel groter is dan het maximumgewicht voor het systeem waarmee het mobiliteitshulpmiddel wordt vastgezet, is er risico op overlijden of ernstig letsel voor de gebruiker en mogelijke passagiers.**

- Zorg ervoor dat het gewicht van het mobiliteitshulpmiddel niet groter is dan het gewicht waarvoor het bevestigingssysteem is goedgekeurd. Raadpleeg de documentatie van de fabrikant van het bevestigingssysteem.

- Als u niet zeker weet hoe zwaar uw mobiliteitshulpmiddel is, moet u dit laten wegen op een geijkte weegschaal.



#### **WAARSCHUWING!**

#### **Gevaar voor letsel of beschadiging**

Als het mobiliteitshulpmiddel is uitgerust met een werkblad of andere hulpapparatuur kan dit tijdens het overbrengen naar een voertuig losraken en in het geval van een botsing schade of letsel veroorzaken bij gebruikers.

- Indien mogelijk moet andere hulpapparatuur van het mobiliteitshulpmiddel worden bevestigd aan het mobiliteitshulpmiddel of ervan worden verwijderd en tijdens het reizen in het voertuig worden vastgezet.
- Verwijder, indien aanwezig, altijd het werkblad voordat u het mobiliteitshulpmiddel transporteert.



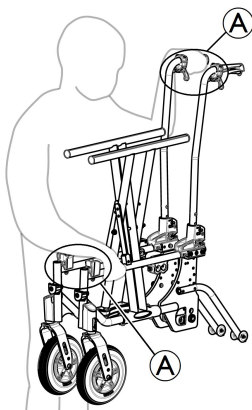
### 8.2 Het rolstoelframe optillen (deel > 10 kg)



#### **KENNISGEVING!**

- Til de rolstoel nooit aan verwijderbare delen op (armsteunen, voetsteunen).

- Zorg ervoor dat de handvatten op de rugleuning stevig op hun plaats zitten.



1. Klap de rolstoel in, zie hoofdstuk 8.3.1 *De rolstoel in- en uitklappen*, pagina 54.
2. Til de rolstoel altijd op door het frame vast te pakken bij de punten A, zodat deze perfect ingeklapt blijft.

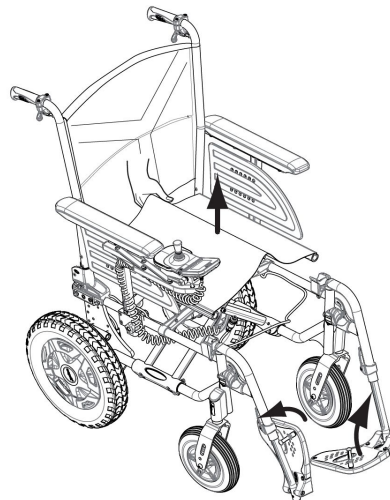
### 8.3 De rolstoel demonteren voor transport

Als u de rolstoel wilt demonteren en inklappen voor transport, gaat u als volgt te werk:

1. Verwijder de beensteunen. Zie 3.10 *Beensteunen*, pagina 32.
2. Verwijder de accu. Zie het hoofdstuk *Accu* in de ALBER esprit-gebruikershandleiding.
3. Klap de rolstoel in en laadt die in. Zie 8.3.1 *De rolstoel in- en uitklappen*, pagina 54.

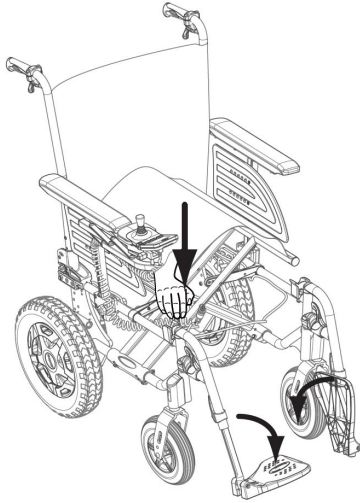
#### 8.3.1 De rolstoel in- en uitklappen

##### De rolstoel inklappen



1. Verwijder het zitkussen, indien aanwezig.
2. Klap de rugbeugel indien aanwezig in.
3. Klap de voetplaten omhoog.
4. Trek de zittinghoes omhoog.

## De rolstoel uitklappen



### LET OP!

#### Vingers kunnen bekneld raken

Pas op dat uw vingers niet bekneld raken tussen de rand van de zitting en het frame.

- Leg uw vingers nooit om de rand van de zitting heen.

1. Zet de rolstoel naast u neer.
2. Kantel de rolstoel zo mogelijk voorzichtig naar u toe.
3. Druk met uw vlakke hand op de dichtstbijzijnde rand van de zitting, zodat het zitgedeelte plat wordt.
4. Leg de rugleuning van de rolstoel helemaal op de vloer en controleer of de randen van de zitting aan beide kanten in de rails zitten.

5. Klap de voetplaten omlaag.
6. Klap de rugbeugel indien aanwezig uit.

## 8.4 De elektrische achterwielen verwijderen en terugplaatsen



### LET OP!

#### Risico op kantelen

Als de afneembare as van een van de achterwielen niet helemaal goed vastzit, kan het wiel tijdens het gebruik losraken. Hierdoor kan de rolstoel kantelen.

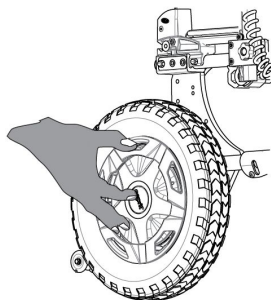
- Controleer altijd of de afneembare assen goed vastzitten wanneer u een wiel plaatst.



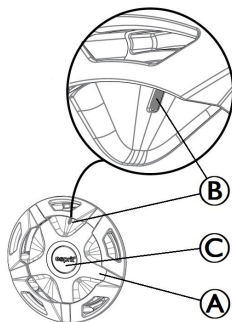
De achterwielen mogen alleen door een begeleider worden verwijderd, niet door de gebruiker.

Dit zorgt ervoor dat de achterwielen alleen worden verwijderd als er een begeleider aanwezig is om het mobiliteitshulpmiddel te vergrendelen om onbedoeld omvallen te voorkomen.

De koppelringen voor het ontkoppelen van de motoren bevinden zich op de elektrische achterwielen. Raadpleeg de hoofdstukken Wielen en Rijden uit de gebruikershandleiding van de ALBER esprit.

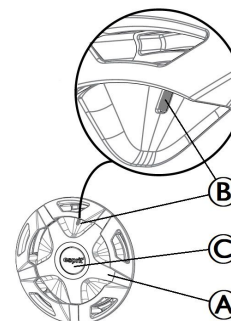


### De achterwielen verwijderen



1. Schakel de bedieningseenheid uit.
2. De ontgrendelingskap © wordt verder dan de koppeling doorgedrukt.
3. Draai de koppeling A gelijktijdig tegen de klok in totdat een rode streep zichtbaar is in het venster B . Het elektrische achterwiel is nu ontkoppeld. Het wiel kan erop worden gemonteerd of verwijderd.
4. Voer stap 2 en 3 aan beide kanten uit.

### De achterwielen plaatsen



1. Zet het achterwiel helemaal in de verloopbus en controleer of de torqueplug gelijktijdig in de torque-ingang wordt gedrukt.
2. Draai de koppeling A totdat die de middelste stop heeft bereikt.
3. De ontgrendelingskap © bevindt zich op één lijn met de koppeling en een groene streep is zichtbaar in het venster B . De motor is nu weer ingeschakeld. Wiel staat in de stand "Elektrisch aangedreven".
4. Voer stap 1 en 2 aan beide kanten uit.
5. Schakel de bedieningseenheid in.

### 8.5 De rolstoel opnieuw monteren

Opnieuw monteren van de rolstoel gebeurt in de omgekeerde volgorde van het demonteren. Ga als volgt te werk:



1. Klap de rolstoel uit en laadt die in. Zie 8.3.1 *De rolstoel in- en uitklappen, pagina 54.*
2. Plaats de accu. Zie het hoofdstuk Accu in de ALBER esprit-gebruikershandleiding.
3. Plaats de beensteunen. Zie 3.10 *Beensteunen, pagina 32.*

## 8.6 Het mobiliteitshulpmiddel vervoeren zonder rolstoelgebruiker



### LET OP!

#### Risico op lichamelijk letsel

- Als u het mobiliteitshulpmiddel niet zelf goed kunt vastzetten in een voertuig, raadt Invacare aan het mobiliteitshulpmiddel niet zelf te vervoeren.

Uw mobiliteitshulpmiddel kan zonder beperkingen worden vervoerd, over de weg, over het spoor of in de lucht. De afzonderlijke vervoersmaatschappijen hebben echter richtlijnen die bepaalde transportprocedures mogelijk beperken of verbieden. Vraag elk apart geval na bij het transportbedrijf.

- Voordat u het mobiliteitshulpmiddel gaat vervoeren, moet u ervoor zorgen dat de motoren zijn gekoppeld en dat de bedieningskast is uitgeschakeld. Invacare raadt ten eerste aan de accu's los te koppelen en te verwijderen. Raadpleeg De accu's verwijderen.
- Het wordt ten eerste aangeraden het mobiliteitshulpmiddel aan de vloer van het transportvoertuig vast te zetten.

## 8.7 De rolstoel met iemand erin in een voertuig vervoeren

Zelfs wanneer de rolstoel op de juiste manier is vastgezet en de volgende regels worden opgevolgd, kunnen passagiers letsel oplopen bij botsingen en bij plotseling stoppen. Invacare raadt daarom ten eerste aan om de rolstoelgebruiker over te brengen naar een voertuigstoel. Pas delen van de rolstoel (structuur, frame of onderdelen) niet aan en vervang deze niet zonder schriftelijke toestemming van Invacare Corporation. De rolstoel is getest volgens de vereisten van ISO 7176-19 (frontale impact).



### WAARSCHUWING!

#### Kans op ernstig letsel of overlijden

De rolstoel mag alleen als stoel in een voertuig worden gebruikt bij een minimale rughoogte van ten minste 400 mm.

Om de rolstoel en rolstoelgebruiker in een voertuig te vervoeren, moet er een vastzetsysteem in het voertuig zijn geïnstalleerd. Het systeem voor het vastleggen van de rolstoel en vastzetten van de inzittende (WTORS, Wheelchair Tie-down and Occupant Restraint System) moet worden goedgekeurd volgens ISO 10542-2. Neem voor meer informatie over het aanschaffen en installeren van een goedgekeurd en compatibel vastzetsysteem contact op met uw lokale erkende Invacare-leverancier.



### WAARSCHUWING!

Als het om welke reden dan ook niet mogelijk is om de rolstoelgebruiker over te brengen naar een voertuigstoel, dan kan de rolstoel in het voertuig worden gebruikt als stoel, mits de volgende procedures en regels worden opgevolgd. Een transportkit (optioneel) moet voor een dergelijk doel op de stoel worden aangebracht.

- De rolstoel moet in het voertuig worden vastgezet door middel van een 4-punts vastzetsysteem voor rolstoelen.
- De rolstoelgebruiker moet een aan het voertuig bevestigd 3-punts vastzetsysteem gebruiken.
- Daarnaast kan de gebruiker met een bekkengordel worden vastgezet in de rolstoel.



### WAARSCHUWING!

Vastzetsystemen mogen alleen worden gebruikt als het gewicht van de rolstoelgebruiker 22 kg of meer is (ISO-7176-19).

- Als het gebruikersgewicht minder is dan 22 kg, mag u de rolstoel niet als stoel in een voertuig gebruiken.



### KENNISGEVING!

- Neem vóór de rit contact op met de vervoerder en vraag of deze beschikt over de hieronder vermelde vereiste voorzieningen.

## De rolstoel en de rolstoelgebruiker vastzetten



### WAARSCHUWING!

- Zorg voor voldoende vrije ruimte rondom de rolstoel en de gebruiker, zodat de gebruiker niet in aanraking komt met andere passagiers, niet-beklede onderdelen van het voertuig, rolstoelopties of verankeringspunten van het vastzetsysteem.



### WAARSCHUWING!

- Controleer of de bevestigingspunten van de rolstoel niet zijn beschadigd.
- Het wordt aanbevolen om tijdens het vervoer massieve banden te gebruiken. Zo worden stabiliteitsproblemen als gevolg van verminderde banddruk voorkomen.



### WAARSCHUWING!

- Bij een botsing of plotselinge stop kan er schade of letsel optreden als gevolg van losgeraakte rolstoelonderdelen of -opties.
- Zorg ervoor dat alle verwijderbare en afneembare onderdelen en opties van de rolstoel worden verwijderd en veilig in het voertuig worden opgeborgen.
- Het is van groot belang dat u uw rolstoel na een ongeluk, botsing, enzovoort laat nakijken door een gekwalificeerde monteur.

**WAARSCHUWING!**

Voordat u het mobiliteitshulpmiddel gaat vervoeren, moet u ervoor zorgen dat de koppeling van de motoren is ingeschakeld en dat de bedieningskast is uitgeschakeld. Bij een botsing of plotselinge stop kan er schade of letsel optreden als gevolg van een losgeraakte accu:

- Koppel de accu los, verwijder deze en berg deze veilig op in het voertuig.
- Plaats de interface in de accutas.
- Raadpleeg de paragraaf 'De accu verwijderen' in de Alber esprit-gebruikershandleiding voor de bovenstaande procedure.

**Hellingen:****WAARSCHUWING!****Kans op lichamelijk letsel**

De rolstoel kan plotseling onbestuurbaar naar voren/achteren rollen.

- Laat de rolstoelgebruiker nooit zonder toezicht achter bij het omhoog of omlaag rijden over hellingen.



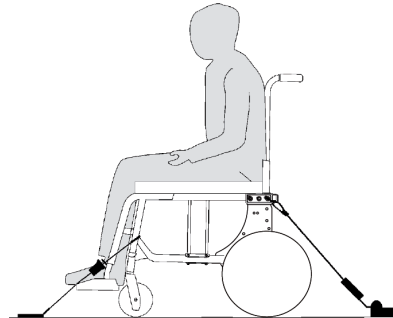
Invacare raadt daarom ten zeerste aan om de rolstoelgebruiker alleen naar het voertuig over te brengen als de gebruiker vastzit met de bekkengordel.

**KENNISGEVING!**

- Raadpleeg de bij het vastzetsysteem geleverde gebruiksaanwijzingen.
- De volgende illustraties komen, afhankelijk van de leverancier van het vastzetsysteem, mogelijk niet overeen met het werkelijke systeem.



Het gemak waarmee de rolstoel kan worden gemanoeuvreerd en in een voertuig kan worden vervoerd, hangt af van de gekozen rolstoelconfiguraties (zitbreedte en -diepte, wielbasis).

**De rolstoel vastzetten met een 4-punts vastzetsysteem**



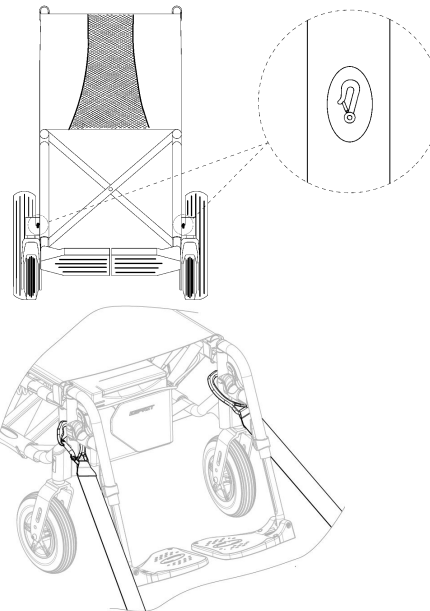
### WAARSCHUWING!

- Plaats de rolstoel en gebruiker met de voorkant in de rijrichting van het voertuig.
- Zorg ervoor dat de koppeling van de motoren is ingeschakeld en dat de bedieningskast is uitgeschakeld.
- Zorg ervoor dat de accu is verwijderd.

De bevestigingspunten waaraan de kabelbinders van het vastzetsysteem van de rolstoel moeten worden bevestigd, zijn gemarkeerd met karabijnhaaksymbolen (zie de volgende afbeeldingen en het hoofdstuk 2.7 *Identificatie en symbolen op het product, pagina 20*).

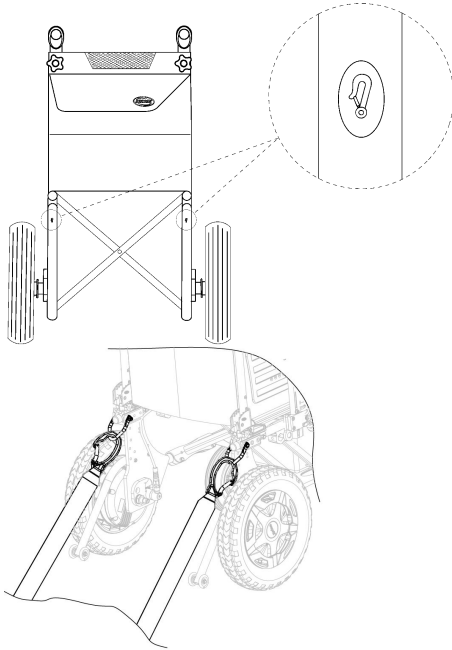
1. Zet de rolstoel vast in de aan het voertuig bevestigde rails door middel van de spanbanden aan de voor- en achterzijde van het 4-punts vastzetsysteem. Raadpleeg hiervoor de bij het 4-punts vastzetsysteem geleverde gebruiksaanwijzing.

Bevestigingspunten voor de karabijnhaken aan de voorzijde:



1. Bevestig de karabijnhaken boven de zwenkwielsteunen, zoals in bovenstaande afbeelding is weergegeven (zie de locatie van de bevestigingslabels).
2. Bevestig de voorste banden aan het railsysteem. Pas hierbij de instructies toe van de fabrikant van het 4-punts vastzetsysteem.
3. Span de banden aan.

Bevestigingspunten voor de karabijnhaken aan de achterzijde:



1. Bevestig de karabijnhaken op de oranje ringen, zoals in de twee afbeeldingen hierboven is weergegeven (zie de locatie van de bevestigingslabels).
2. Bevestig de achterste spanbanden aan het railsysteem. Pas hierbij de instructies toe van de fabrikant van het 4-punts vastzetsysteem.
3. Span de banden aan.



#### **KENNISGEVING!**

- Zorg ervoor dat de karabijnhaken bedekt zijn met een antisliplaag, zodat ze niet zijwaarts langs de as kunnen schuiven.



#### **KENNISGEVING!**

- Controleer of de plunjers aan beide kanten volledig zijn ingedrukt en of deze zich in dezelfde positie in de uitsparing van de rail bevinden.
- De hoek tussen de rails en de spanbanden moet tussen de 40° en 45° liggen.

#### **Lichaamsband bevestigen**

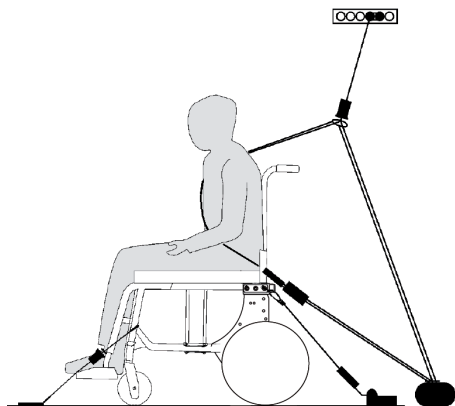


#### **WAARSCHUWING!**

De bekkengordel kan als aanvulling op, maar nooit als vervanging voor, een goedgekeurd vastzetsysteem voor passagiers worden gebruikt (3-puntsgordel).

1. Verstel de lichaamsband zodat deze de rolstoelgebruiker past. Zie hoofdstuk 4.1 *Bekkingordel*, pagina 38.

## Het 3-punts vastzetsysteem vastmaken



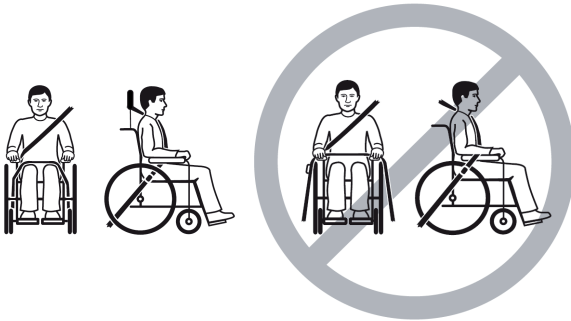
### KENNISGEVING!

Afhankelijk van de leverancier van de rolstoel en het vastzetsysteem, komt de bovenstaande afbeelding mogelijk niet overeen met de werkelijkheid.



### WAARSCHUWING!

- Zorg ervoor dat het 3-punts vastzetsysteem zo strak mogelijk, maar comfortabel om het lichaam van de gebruiker past en let erop dat de gordel nergens verdraaid is.
- Zorg ervoor dat het 3-punts vastzetsysteem nergens van het lichaam van de gebruiker wordt weggehouden door delen van de rolstoel, zoals armleuningen, wielen, enzovoort.
- Zorg dat het 3-punts vastzetsysteem rechtstreeks van het verankeringspunt naar de gebruiker loopt, zonder dat er delen van het voertuig, de rolstoel, stoelen of accessoires tussenkomen.
- Zorg ervoor dat de bekkengordel goed over het bekken van de gebruiker past en niet omhoog kruipt richting de buik.
- Zorg ervoor dat de gebruiker zelfstandig het ontgrendelingsmechanisme kan bereiken.

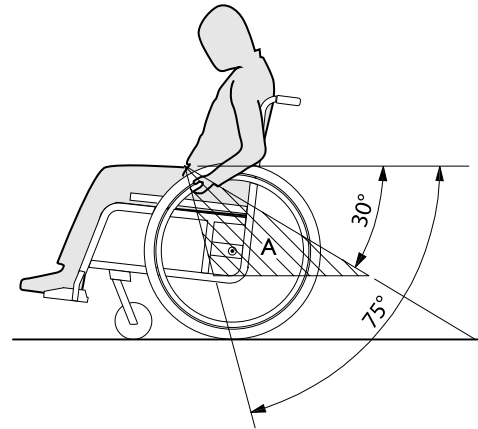


1. Bevestig het 3-punts vastzetsysteem volgens de meegeleverde gebruikershandleiding.



#### **KENNISGEVING!**

- Bevestig de veiligheidsgordel van het 3-punts vastzetsysteem laag over het bekken, zodat de hoek van de veiligheidsgordel zich binnen de voorkeurszone (A) van 30° tot 75° ten opzichte van de horizontale gordel bevindt. Een steilere hoek verdient de voorkeur, maar de hoek mag nooit 75° overschrijden.



## 9 Onderhoud

### 9.1 Veiligheidsinformatie



#### WAARSCHUWING!

Sommige materialen vergaan van nature mettertijd. Dat kan leiden tot schade aan de onderdelen van de rolstoel.

- Uw rolstoel moet minstens één keer per jaar of als hij langere tijd niet gebruikt is, worden nagekeken door een erkende leverancier.



Uw erkende Invacare-leverancier kan u helpen met regelmatig onderhoud. Neem voor een erkende leverancier bij u in de buurt contact op met de Invacare-leverancier in uw land (zie einde van dit document).



Verpakken bij retourzending  
De rolstoel moet in een geschikte verpakking naar de erkende leverancier worden verzonden om beschadiging tijdens het transport te voorkomen.

### 9.2 Inspectiecontroles

In de onderstaande tabel staat welke inspectiecontroles de gebruiker moet uitvoeren, met de bijbehorende tijdsintervallen. Raadpleeg bij het vaststellen van een probleem met het mobiliteitshulpmiddel tijdens een inspectiecontrole het erbij vermelde hoofdstuk of neem contact op met een erkende Invacare-leverancier. Een uitgebreider overzicht met inspectiecontroles en instructies voor onderhoudswerkzaamheden vindt u in de bij Invacare

op te vragen servicehandleiding voor het hulpmiddel. De servicehandleiding mag echter alleen worden gebruikt door erkende, speciaal opgeleide onderhoudstechnici. Er worden taken in beschreven die niet door de gebruiker zelf mogen worden uitgevoerd.

#### 9.2.1 Vóór elk gebruik van het mobiliteitshulpmiddel

Onderdeel	Inspectiecontrole	Als er bij de inspectie problemen aan het licht komen
Claxon	Controleer of dit onderdeel correct werkt.	Neem contact op met uw erkende leverancier.
Accu's	Zorg ervoor dat de accu is opgeladen. Zie de gebruikershandleiding bij de bedieningskast voor een beschrijving van de accuvermogensindicator.	Laad de accu (raadpleeg het hoofdstuk Accu in de ALBER esprit-gebruikershandleiding).



Onderdeel	Inspectiecontrole	Als er bij de inspectie problemen aan het licht komen
Bedienings-eenheid	Controleer of de bedieningseenheid goed aan de daartoe bestemde armpad- en armsteunbeugels is bevestigd en dat er geen zichtbare schade is.	Zet de hendel die de bedieningseenheid op zijn plek houdt vast (zie het hoofdstuk 3.6 <i>Aanpassingen aan de bedieningseenheid, pagina 25</i> ).  Draai de schroeven van de armsteun stevig vast (zie hoofdstuk 3.7.1 <i>Verwijderbare en meervoudig instelbare armsteun, pagina 26</i> ).  Neem contact op met uw erkende leverancier.

### 9.2.2 Wekelijks

Onderdeel	Inspectiecontrole	Als er bij de inspectie problemen aan het licht komen
Armsteunen/zijkanten	Controleer of de armsteunen stevig vastzitten in de houders en niet heen en weer bewegen.	Draai de schroeven van de armsteun stevig vast (zie hoofdstuk 3.7.1 <i>Verwijderbare en meervoudig instelbare armsteun, pagina 26</i> ).  Neem contact op met uw erkende leverancier.
Banden (lucht)	Controleer of de banden niet beschadigd zijn.	Neem contact op met uw erkende leverancier.
	Controleer of de banden tot de juiste druk zijn opgepompt.	Pomp de band op tot de juiste druk (zie hoofdstuk 12.3 <i>Banden, pagina 83</i> ).
Massieve banden (pechbestendig)	Controleer of de banden niet beschadigd zijn.	Neem contact op met uw erkende leverancier.
Antikantelsteunen	Controleer of de antikantelsteunen stevig vastzitten en niet heen en weer bewegen.	Neem contact op met uw erkende leverancier.

### 9.2.3 Maandelijks

Onderdeel	Inspectiecontrole	Als er bij de inspectie problemen aan het licht komen
Alle bekledingsond	Controleer op schade en erslijtdelenage.	Neem contact op met uw erkende leverancier.
Handmatig hoekverstelbaar rugleuning	Is het palmechanisme van de hoekaanpassing onbeschadigd en klaar voor gebruik?	Neem contact op met uw erkende leverancier.
	Werken de verschillende aanpassingsfuncties probleemloos?	Neem contact op met uw erkende leverancier.
Verwijderbare beensteunen	Controleer of de beensteunen goed kunnen worden vastgezet en of het losdraaimechanisme eenvoudig kan worden bediend.	Neem contact op met uw erkende leverancier.

Onderdeel	Inspectiecontrole	Als er bij de inspectie problemen aan het licht komen
	Controleer of alle aanpassingsopties goed functioneren.	Neem contact op met uw erkende leverancier.
Zwenkwielen	Controleer de zwenkwielen en de blokkering ervan	Neem contact op met uw erkende leverancier.
Achterwielen	Controleer of de achterwielen draaien zonder te wiebelen.	Neem contact op met uw erkende leverancier.
Elektronica en ingangen	Controleer of de kabels niet beschadigd zijn en of de stekkerverbindingen stevig vastzitten.	Neem contact op met uw erkende leverancier.

### Algemene visuele inspectie

1. Controleer uw rolstoel op losse onderdelen, scheuren en andere defecten.
2. Als u iets aantreft, staak dan onmiddellijk het gebruik van uw rolstoel en neem contact op met een erkende leverancier.

### De bandenspanning controleren

1. Controleer de bandendruk; zie het gedeelte "Banden" voor meer informatie.
2. Pomp de banden op tot de vereiste bandenspanning.
3. Controleer meteen het profiel van de band.
4. Verwissel indien nodig de banden.

### Juiste bevestiging van de achterbanden controleren

1. Trek aan het achterwiel om te controleren of de afneembare as goed is bevestigd. De wielen dienen niet te kunnen losraken.
2. Als de achterwielen niet goed zijn vastgeklikt, verwijdert u vuil of aanslag. Als het probleem blijft aanhouden, laat u de afneembare assen er opnieuw opzetten door een gekwalificeerde monteur.

### Lichaamsband controleren

1. Controleer of de lichaamsband juist is versteld.



#### **WAARSCHUWING!**

**Kans op wegglijden/wurging/vallen door een losse of beschadigde bekkengordel**

- Losse bekkengordels moeten worden aangepast door een zorgverlener.
- Beschadigde bekkengordels moeten worden vervangen door een gekwalificeerde monteur.

### Inklapmechanisme controleren

1. Controleer of het inklapmechanisme soepel werkt.

### Controleer de zwenkwielen en de blokkering ervan

1. Controleer of de voorwielen vrij kunnen draaien.
2. Duw en trek de wielen in 3 richtingen (vooruit en achteruit; links en rechts; omhoog en omlaag) om te controleren of er geen vrije speling of beweging is en controleer tevens of er geen visuele schade is.

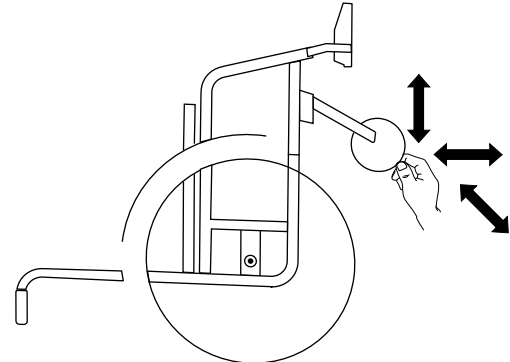


Fig. 9-1

3. Verwijder alle vuiligheid of haren van de lagers in de zwenkwielen.
4. Defecte of versleten zwenkwielblokkering moet worden vervangen door een gekwalificeerde monteur.

### Bouten controleren

Bouten kunnen losraken door constant gebruik.

1. Controleer of alle bouten (van voetsteun, zwenkwiel, zwenkwielbehuizing, zittinghoes, zijkanten, rugleuning, frame, zitting) nog goed vastzitten, zonder speling.
2. Draai alle losse bouten stevig vast met een geschikte momentsleutel.

### **!** KENNISGEVING!

Zelfborgende schroeven/moeren of kleefstof voor schroefdraadborging worden gebruikt voor verschillende verbindingen. Als deze worden losgemaakt, moeten ze worden vervangen door nieuwe zelfborgende schroeven/moeren, of worden vastgezet met behulp van een nieuwe kleefstof voor schroefdraadborging.

- Zelfborgende schroeven/moeren moeten worden vervangen door een gekwalificeerde monteur.

### **Rolstoel controleren na een harde botsing of klap**

### **!** KENNISGEVING!

De rolstoel kan na een harde botsing of klap onzichtbare schade hebben opgelopen.

- Het is van groot belang dat u uw rolstoel na een harde botsing of klap laat nakijken door een gekwalificeerde monteur.

### **De binnenband repareren of wisselen**

1. Verwijder het achterwiel en laat lucht uit de binnenband lopen.
2. Til met een bandenlichter de buitenband van de velg. Gebruik geen scherpe voorwerpen, zoals een schroevendraaier, omdat die de binnenband kunnen beschadigen.
3. Trek de binnenband uit de buitenband.
4. Repareer de binnenband met een fietsreparatieset of vervang hem, indien nodig.
5. Pomp de binnenband een beetje op totdat deze opbolt.
6. Steek het ventiel in de ventielopening op de velg en leg de binnenband in de band (de binnenband moet zonder plooiën in de band te komen liggen).
7. Trek de buitenband over de rand van de velg. Begin dichtbij het ventiel en gebruik een bandenlichter. Controleer voortdurend of de binnenband niet ergens vastzit tussen de band en de velg.
8. Pomp de band op tot de maximale gebruiksdruk. Controleer of er geen lucht uit de band ontsnapt.

### **Reserve-onderdelen**



Alle reserve-onderdelen zijn verkrijgbaar bij een erkende Invacare-leverancier.

## 9.3 Reiniging en desinfectie

### 9.3.1 Algemene veiligheidsinformatie



#### LET OP!

##### Besmettingsgevaar

- Tref voorzorgsmaatregelen voor uw eigen veiligheid en gebruik de juiste beschermingsuitrusting.



#### KENNISGEVING!

- Het gebruik van de verkeerde vloeistoffen of methoden kan het product aantasten of beschadigen.
- Alle gebruikte reinigings- en desinfecteringsmiddelen moeten effectief zijn, met elkaar gecombineerd kunnen worden en de te reinigen materialen beschermen.
  - Gebruik nooit bijtende vloeistoffen (zuren, basen enzovoort) of schurende reinigingsmiddelen. We raden u aan een gewoon huishoudelijk reinigingsmiddel zoals vaatwasmiddel te gebruiken, indien in de reinigingsinstructies geen ander middel wordt voorgeschreven.
  - Gebruik nooit een oplosmiddel (thinner, aceton en dergelijke) waardoor de structuur van de kunststof kan veranderen of labels kunnen loslaten.
  - Zorg altijd dat het product volledig droog is voordat u het weer in gebruik neemt.



Volg voor reiniging en desinfectie in klinische omgevingen of omgevingen voor langdurige zorg de intern ingestelde procedures.

### 9.3.2 Reinigingsintervallen



#### KENNISGEVING!

- Regelmatig reinigen en desinfecteren zorgt voor een soepele werking, verhoogt de levensduur en voorkomt besmetting.
- Reinig en desinfecteer dit product:
- regelmatig tijdens gebruik,
  - voor en na onderhoudswerkzaamheden;
  - als het in contact is gekomen met lichaamsvocht;
  - voordat een nieuwe gebruiker er gebruik van maakt.

### 9.3.3 Reiniging



#### KENNISGEVING!

- Vuil, zand en zeewater kunnen de lagers beschadigen. Als stalen onderdelen beschadigd raken, kunnen ze gaan roesten.
- Stel de rolstoel niet te lang bloot aan zand en zeewater, en maak de rolstoel schoon nadat u er mee naar het strand bent geweest.
  - Eventueel vuil op de rolstoel dient u er zo snel mogelijk af te vegen met een vochtige doek. Droog de rolstoel daarna goed af.

1. Verwijder eventueel gemonteerde accessoires (alleen accessoires waarvoor geen gereedschap nodig is).
2. Neem de verschillende onderdelen af met een doek of zachte borstel, een gewoon huishoudelijk reinigingsmiddel (pH = 6-8) en warm water.
3. Spoel de onderdelen met warm water af
4. Droog de onderdelen grondig af met een droge doek.



Versleten of mat geworden geveerde metalen oppervlakken kunt u weer glanzend maken met glansmiddel of boenwas voor auto's.

### Bekleding reinigen

Raadpleeg voor het reinigen van de bekleding de instructies op de labels van de zitting, het kussen en de rugbekleding.



Probeer (de klevende delen van) het klittenband tijdens het wassen netjes passend op elkaar te bevestigen. Zo voorkomt u dat er te veel pluïsjes en draadjes aan het klittenband blijven hangen en hierdoor de bekleding wordt beschadigd.

### 9.3.4 Wassen

1. Verwijder alle losse en afneembare bekleding en was deze in een wasmachine volgens de wasinstructies voor de desbetreffende bekleding.
2. Verwijder alle beklede onderdelen, zoals zit- en kuitkussens, maar ook armsteunen en een hoofdsteun of neksteun met vaste bekleding, en reinig deze afzonderlijk.



De beklede onderdelen mogen niet worden gereinigd met een hogedrukreiniger of waterstraal.

3. Spuit een reinigingsmiddel op het rolstoelframe, bijvoorbeeld een autoreinigingsmiddel met was, en laat dit inwerken.
4. Spoel het rolstoelframe af met een hogedrukreiniger of een gewone waterstraal, afhankelijk van hoe vuil de rolstoel is. Richt de straal niet op de lagers en de afvoergaten. Als het rolstoelframe in een speciale machine wordt gewassen, mag het water niet heter zijn dan 60 °C.




De tafel mag alleen met water en een milde zeep worden gereinigd.

5. Zet de rolstoel te drogen in een droogkast. Verwijder onderdelen waar water in is blijven staan, zoals eindbuizen, verbindingsstukken, enzovoort. Als de rolstoel in een speciale machine is gewassen, raden we u aan deze met perslucht droog te blazen.

## Multi-stretch stof met polyurethaancoating (PU)

Minder ernstige vlekken in de stof kunt u met een zachte, vochtige doek en wat neutraal reinigingsmiddel verwijderen. Voor het verwijderen van grotere, agressievere vlekken kunt u de stof afnemen met alcohol of een vervangend middel voor terpentijn. Vervolgens afwassen met warm water en een neutraal reinigingsmiddel.

De stof kan op maximaal 60 ° C worden gewassen. Hiervoor kunt u een normaal wasmiddel gebruiken.

 Alle onderdelen van de rolstoel met een multi-stretch stoffen bekleding met polyurethaancoating (PU), zoals armsteunkussens, kuitkussens en hoofdsteun of neksteun, moeten worden gereinigd volgens de bovenstaande instructies.

## Elektrische versie



### KENNISGEVING!

- De rolstoel is beschermd overeenkomstig IPX4. Dat betekent dat het product mag worden gewassen met een borstel en water. Er mag druk op het water staan (tuinslang of iets vergelijkbaars), maar water mag niet onder hoge druk direct op het elektrische systeem worden gespoten.
- Max. wastemperatuur is 20 °C.
- Geen stoomreiniger gebruiken.
- Controleer voor het schoonmaken of de stekker niet in het stopcontact zit.
- Aan elkaar gekoppelde kabels moeten met elkaar verbonden blijven wanneer u het product reinigt.
- Gebruik alleen water en een mild reinigingsmiddel om de bedieningseenheid te reinigen. Raadpleeg de hoofdstukken 'Bedieningseenheid' en 'Bedieningseenheid voor begeleiders' van de ALBER esprit-gebruikershandleiding.

### 9.3.5 Desinfectie

De rolstoel mag worden gedesinfecteerd door deze te besproeien of af te nemen met geteste, goedgekeurde ontsmettingsmiddelen.



Besproei met een zacht reinigend en desinfecterend product (bacterie- en schimmeldodend middel dat voldoet aan de EN1040-/ EN1276-/ EN1650-normen) en volg de instructies van de fabrikant.

1. Neem alle goed toegankelijke oppervlakken af met een gewoon huishoudelijk ontsmettingsmiddel op een zachte doek.
2. Laat het product aan de lucht drogen.



---

## 10 Problemen oplossen

---

### 10.1 Veiligheidsinformatie

Fouten kunnen optreden als gevolg van dagelijks gebruik, aanpassingen of noodzakelijke wijzigingen aan de rolstoel. De onderstaande tabel laat zien hoe u fouten kunt identificeren en herstellen.

Sommige acties moeten worden uitgevoerd door een gekwalificeerde monteur. Dit wordt aangegeven. Wij raden aan *alle* aanpassingen te laten uitvoeren door een gekwalificeerde monteur.

**LET OP!**

- Als u een fout bij uw rolstoel opmerkt, zoals een duidelijke verandering in de bediening ervan, staak dan het gebruik van de rolstoel en neem direct contact op met uw leverancier.

## 10.2 Storingen identificeren en oplossen

Storing	Mogelijke oorzaak	Handeling
De rolstoel rolt niet in een rechte lijn	Onjuiste bandenspanning op één achterwiel	Juiste bandenspanning → <i>12.3 Banden, pagina 83</i>
	Lagers in de voorwielen zijn vuil of beschadigd	Reinig de lagers of vervang het zwenkwiel voor → gekwalificeerde monteur
De rolstoel kantelt te gemakkelijk achterover	Rughoek is te groot	Verklein de rughoek → gekwalificeerde monteur
Rolweerstand is bijzonder hoog	Bandenspanning in achterwielen is te laag	Juiste bandenspanning → <i>12.3 Banden, pagina 83</i>
	Achterwielen zijn niet parallel	Controleer of de achterwielen parallel zijn → gekwalificeerde technicus
De voorwielen bewegen heen en weer bij snel rijden	Te weinig spanning op lagerblok van het voorwiel	Draai de moer op de as van het lagerblok aan met het juiste moment → gekwalificeerd technicus
	Voorwiel is versleten	Vervang het voorwiel → gekwalificeerde monteur
Het voorwiel is star of zit vast	Lagers zijn vuil of beschadigd	Reinig de lagers of vervang het zwenkwiel voor → gekwalificeerde monteur

## 11 Na gebruik

### 11.1 Opslag



#### KENNISGEVING!

- Risico op beschadiging van het product
- Bewaar dit product niet in de buurt van warmtebronnen.
  - Plaats nooit andere voorwerpen boven op de rolstoel.
  - Sla de rolstoel binnenshuis op, in een droge omgeving.
  - Raadpleeg de minimale/maximale temperatuur in het hoofdstuk *12 Technische Specificaties, pagina 78*.

Als de rolstoel lang in opslag is geweest (meer dan vier maanden), moet de rolstoel worden geïnspecteerd, overeenkomstig hoofdstuk *9 Onderhoud, pagina 64*.

#### 11.1.1 Kortstondige opslag

Bij een ernstig defect treden er verschillende ingebouwde veiligheidsmechanismen in werking die uw mobiliteitshulpmiddel beschermen. De stroommodule zorgt ervoor dat uw mobiliteitshulpmiddel niet gaat rijden.

Als het mobiliteitshulpmiddel in een dergelijke toestand verkeert, moet u in afwachting van een monteur de volgende maatregelen treffen:

1. Schakel de stroom uit.
2. Koppel de accu los.  
Raadpleeg het desbetreffende hoofdstuk over het loskoppelen van de accu in de ALBER esprit-gebruikershandleiding.
3. Neem contact op met uw erkende leverancier.

#### 11.1.2 Langdurige opslag

Als uw mobiliteitshulpmiddel gedurende een langere periode niet wordt gebruikt, moet u het klaarmaken voor opslag, zodat uw mobiliteitshulpmiddel en de accu langer meegaan.

#### Opslag van mobiliteitshulpmiddel en accu

- We raden u aan het mobiliteitshulpmiddel op te slaan bij een temperatuur van 15° tot 25° C. Voorkom extreem hoge en lage temperaturen tijdens opslag voor een langere levensduur van het hulpmiddel en de accu.
- De onderdelen zijn echter wel getest en goedgekeurd voor extremere temperaturen (zie hieronder):
  - Het toegestane temperatuurbereik tijdens opslag van het mobiliteitshulpmiddel is -40 °C tot +65 °C.
  - Het toegestane temperatuurbereik tijdens opslag van de accu's is -25 °C tot +65 °C.
- Zelfs als de accu niet wordt gebruikt, vindt er toch enig verlies van vermogen plaats. U kunt de accu's het beste loskoppelen van de stroommodule wanneer het mobiliteitshulpmiddel langer dan twee weken wordt opgeslagen. Raadpleeg het desbetreffende hoofdstuk over het loskoppelen van de accu in de ALBER esprit-gebruikershandleiding. Als u niet zeker weet welke kabel u moet loskoppelen, neemt u contact op met uw erkende leverancier.

- De accu moet altijd volledig zijn opgeladen voordat die wordt opgeslagen.
- Als het mobiliteitshulpmiddel langer dan vier weken wordt opgeslagen, moet u ten minste één keer per maand de accu controleren en deze zo nodig opladen (voordat de accumeter halverwege staat) om schade te voorkomen.
- Opslaan in een droge, goed geventileerde omgeving, beschermd tegen invloeden van buitenaf.
- Pomp de pneumatische banden iets harder op.
- Zet het mobiliteitshulpmiddel op een vloer die niet verkleurt door contact met het rubber van de band.

#### **Een mobiliteitshulpmiddel op gebruik voorbereiden**

- Sluit de accu weer aan op de stroommodule.
- De accu moet voor gebruik worden opgeladen.
- Laat het mobiliteitshulpmiddel alleen controleren door een erkende Invacare-leverancier.

## **11.2 Afvoeren**

Wij hopen dat u voldoende milieubewust bent om dit product na de levensduur naar een afvalverwerkingsstation te brengen.

Haal het product en de onderdelen ervan uit elkaar, zodat de verschillende materialen afzonderlijk kunnen worden gerecycled.

Gebruikte producten en verpakkingen moeten worden afgevoerd en gerecycled overeenkomstig de wet- en regelgeving voor afvalverwerking in het betreffende land. Neem contact op met uw plaatselijke afvalverwerkingsbedrijf voor meer informatie.

### **11.2.1 Afvoeren van de elektrische rolstoel**



#### **WAARSCHUWING!**

##### **Potentieel schadelijk voor het milieu**

Het apparaat bevat accu's. Dit product bevat mogelijk stoffen die schadelijk kunnen zijn voor het milieu wanneer ze worden achtergelaten op plaatsen (stortplaatsen) die volgens de wetgeving daarvoor niet geschikt zijn.

- Gooi deze accu NIET weg met normaal huishoudelijk afval.
- De accu's MOETEN naar een daarvoor bestemd afvalverwerkingsstation worden gebracht. Het inleveren van accu's is wettelijk verplicht; er zijn geen kosten aan verbonden.
- Voer alleen lege accu's af.
- Dek bij lithiumaccu's die afgevoerd moeten worden de contactpunten af.

## **11.3 Geschikt maken voor hergebruik**

Dit product is geschikt voor hergebruik. Om het product voor een nieuwe gebruiker gebruiksklaar te maken, voert u de volgende handelingen uit:

- Inspectie
- Schoonmaken en desinfecteren
- Aanpassing aan de nieuwe gebruiker.

Zie voor meer informatie *9 Onderhoud, pagina 64* en de servicehandleiding bij dit product.

Zorg ervoor dat de gebruikershandleiding samen met het product wordt overhandigd.

Hergebruik het product niet als er schade of afwijkingen zijn geconstateerd.

## 12 Technische Specificaties

### 12.1 Technische specificaties

Alle specificaties voor afmetingen en gewicht hebben betrekking op een brede keuze voor de rolstoel in een standaardconfiguratie. Afmetingen en gewicht (op basis van ISO 7176-1/4/5/7) kunnen afwijken overeenkomstig de verschillende configuraties. Tests uitgevoerd met dummies van 125 kg (Standard-versie) en 80 kg (Junior-versie). Afmetingen van onbelaste rolstoel tussen haakjes.

- !
- In sommige configuraties overschrijden de totale afmetingen van de elektrische rolstoel wanneer die klaar is voor gebruik, de wettelijke limieten, waardoor toegang tot nooduitgangen niet mogelijk is.
  - Bij sommige elektrische-rolstoelconfiguraties worden de aanbevolen afmetingen voor het reizen per trein in de EU overschreden.

<b>Toegestane gebruiks- en opslagcondities</b>	
Temperatuurbereik voor gebruik volgens ISO 7176-9:	<ul style="list-style-type: none"> <li>• -25 °C – +50 °C</li> </ul>
Aanbevolen opslagtemperatuur:	<ul style="list-style-type: none"> <li>• +10 °C – +23 °C</li> </ul>
Temperatuurbereik voor opslag volgens ISO 7176-9:	<ul style="list-style-type: none"> <li>• -25 °C – +50 °C, alleen accu</li> <li>• -40° – +65 °C zonder accu</li> </ul>
Relatieve luchtvochtigheid:	<ul style="list-style-type: none"> <li>• 0% – 80%</li> </ul>
Atmosferische druk tijdens gebruik:	<ul style="list-style-type: none"> <li>• 700 hPa – 1060 hPa</li> </ul>
Atmosferische druk tijdens opslag:	<ul style="list-style-type: none"> <li>• 500 hPa – 1060 hPa</li> </ul>

<b>Elektrisch systeem</b>	
Motoren	<ul style="list-style-type: none"> <li>• 6 km/u: 2 x 110 W</li> <li>• 8 km/u: 2 x 150 W</li> </ul>
Accu	<ul style="list-style-type: none"> <li>• 36 V/7,65 Ah, lekvrije loodzuuraccu</li> </ul>

<b>Elektrisch systeem</b>	
Hoofdzekeringen	<ul style="list-style-type: none"> <li>• 3 A en 25 A</li> </ul>
Mate van bescherming	<ul style="list-style-type: none"> <li>• IPX4<sup>1</sup></li> </ul>

<b>Oplaadapparaat</b>	
Uitgangsstroom	<ul style="list-style-type: none"> <li>• 1,5 A</li> </ul>
Uitgangsspanning	<ul style="list-style-type: none"> <li>• 36 V</li> </ul>
Mate van bescherming	<ul style="list-style-type: none"> <li>• IP 31</li> </ul>

<b>Rijkenmerken</b>	
Energieverbruik (km) <sup>3</sup> (theoretische constante rijafstand)	<ul style="list-style-type: none"> <li>• 6 km/u: 15 km (7,65 Ah accu)</li> <li>• 8 km/u: 15 km (7,65 Ah accu)</li> </ul>
Bergopwaartse dynamische stabiliteit	<ul style="list-style-type: none"> <li>• 6° (10,5 %) met 125 kg maximaal gebruikersgewicht</li> </ul>
Hanteerbare hoogte (maximale hoogte van stoeprand)	<ul style="list-style-type: none"> <li>• 30 mm</li> </ul>
Maximaal geluidsniveau tijdens rijden	<ul style="list-style-type: none"> <li>• 64,7 dB(A)</li> </ul>
Maximale snelheid voorwaarts (afhankelijk van de specificatie in de bestelling)	<ul style="list-style-type: none"> <li>• 6 km/u</li> <li>• 8 km/u</li> </ul>

<b>Afmetingen in overeenstemming met ISO 7176-15</b>	
Totale lengte met beensteunen	<ul style="list-style-type: none"> <li>• 980 mm – 1115 mm (+ 65 mm met tweede accu)</li> </ul>
Breedte totaal	<ul style="list-style-type: none"> <li>• 480 mm – 785 mm</li> </ul>
Lengte berging	<ul style="list-style-type: none"> <li>• 800 mm – 950 mm</li> </ul>

<b>Afmetingen in overeenstemming met ISO 7176-15</b>	
Breedte berging	<ul style="list-style-type: none"> <li>• 380 mm – 400 mm</li> </ul>
Hoogte berging	<ul style="list-style-type: none"> <li>• 900 mm – 950 mm</li> </ul>
Totale massa <sup>2</sup>	<ul style="list-style-type: none"> <li>• 40,4 kg – 45,4 kg (+ 9.1 kg met tweede accu)</li> </ul>
Massa van het zwaarste onderdeel	<ul style="list-style-type: none"> <li>• 13,8 kg – 15,7 kg</li> </ul>
Bergafwaartse statische stabiliteit Bergopwaartse statische stabiliteit Zijwaartse statische stabiliteit	<ul style="list-style-type: none"> <li>• 17,9° – 39,7°</li> <li>• 15,6° – 26,3° (– 0.7 met tweede accu)</li> <li>• 13,8° – 30,7°</li> </ul>
Minimale remweg bij maximumsnelheid	<ul style="list-style-type: none"> <li>• 1240 mm – 1680 mm</li> </ul>
Nominale helling	<ul style="list-style-type: none"> <li>• 6° (10,5 %) met 125 kg maximaal gebruikersgewicht</li> </ul>
Hoek van de zitting	<ul style="list-style-type: none"> <li>• 4,4° – 7,5° (3°)</li> </ul>
Effectieve zitdiepte	<ul style="list-style-type: none"> <li>• 340 mm – 520 mm (325 mm – 500 mm, in stappen van 25 mm)</li> </ul>
Effectieve zitbreedte	<ul style="list-style-type: none"> <li>• 315 mm – 652 mm (305 mm – 605 mm, in stappen van 25 mm)</li> </ul>
Hoogte zitgedeelte bij voorste rand <sup>4</sup>	<ul style="list-style-type: none"> <li>• 445 mm – 475 mm (460 mm – 485 mm, in stappen van 25 mm)</li> </ul>
Hoogte zitgedeelte bij achterste rand <sup>4</sup>	<ul style="list-style-type: none"> <li>• (435 mm – 460 mm, in stappen van 25 mm)</li> </ul>
Rughoek (bereik) Rughoek (vast en inklapbaar) Rughoek (mechanisch verstelbaar) Rughoek (verstelbaar met gasveer) Rughoek (verstelbaar)	<ul style="list-style-type: none"> <li>• 5° – 45° (15° / +30°)</li> <li>• (0° – 7°)</li> <li>• (0° / +30°, in stappen van 10°)</li> <li>• (0° / +30°, traploos)</li> <li>• (-15° / +15°, traploos)</li> </ul>
Rughoogte <sup>4</sup>	<ul style="list-style-type: none"> <li>• 435 mm – 575 mm (390 mm – 510 mm)</li> </ul>



<b>Afmetingen in overeenstemming met ISO 7176-15</b>	
Afstand voetsteun-zitting (bereik)	• 190 mm – 435 mm
Afstand voetsteun-zitting (korte versie)	• 200 mm – 330 mm
Afstand voetsteun-zitting (lange versie)	• 340 mm – 470 mm
Afstand voetsteun-zitting (hoekverstelbare beensteun)	• 340 mm – 500 mm
Hoek benen-zitgedeelte	• 107° – 116° (0° – 80°)
Hoogte armsteun-zitting	• 175 mm – 305 mm (210 mm – 280 mm)
Voorste gedeelte armsteun	• 280 mm – 400 mm
Horizontale locatie van as <sup>5</sup>	• 13 mm – 26 mm (20 mm)
Minimale draaicirkel	• 1430 mm – 1960 mm
Draaibreedte	• 1200 mm – 1430 mm (+ 65 mm met tweede accu)
Totale lengte zonder beensteunen	• 640 mm – 970 mm (+ 65 mm met tweede accu)
Hoogte totaal	• 945 mm – 1000 mm
Maximaal gebruikersgewicht	• 125 kg (Standard) / 80 kg (Junior)
Maximaal hellingspercentage voor rem	• 9°

- 1 Een IPX4-classificatie houdt in dat het elektrische systeem beschermd is tegen spatwater.
- 2 Het totale gewicht hangt af van de opties waarmee het mobiliteitshulpmiddel is uitgerust.
- 3 Opmerking: het bereik van een mobiliteitshulpmiddel wordt sterk beïnvloed door externe factoren, zoals de snelheidsinstelling van de rolstoel, de restlading van de accu's, de omgevingstemperatuur, de lokale topografie, de kenmerken van de bestrating, de bandenspanning, het gewicht van de gebruiker, de rijstijl...  
De opgegeven waarden zijn theoretisch maximaal bereikbare waarden, gemeten in overeenstemming met ISO 7176-4.

- 4 Gemeten zonder zitkussen
- 5 Horizontale afstand van de wielas tot het punt waar de referentievlakken van de geladen zitting en de rugleuning elkaar kruisen.

## 12.2 Maximaal gewicht van verwijderbare onderdelen

Maximaal gewicht van verwijderbare onderdelen	
Onderdeel:	Maximaal gewicht:
Hoekverstelbare beensteun met kuitkussen en voetsteun	3,2 kg
Armsteun	2,0 kg
Hoofdsteun/Neksteun	1,4 kg
Rugkussen	2,0 kg
Zitkussen	1,9 kg
Werkblad	3,9 kg
Accu 36 V	8,9 kg
Achterwiel, massief	7,8 kg
Achterwiel, lucht	6,8 kg

## 12.3 Banden

De ideale druk is afhankelijk van het bandtype:

Band	Max. druk		
Massieve band: 355 mm (14")	-	-	-
Luchtband: 355 mm (14")	2,5 bar	450 kPa	35 psi

Band	Max. druk		
Massieve band: 200 mm (8")	-	-	-
Luchtband: 200 mm (8")	2,5 bar	250 kPa	35 psi



De compatibiliteit van de bovenvermelde banden is afhankelijk van de configuratie en/of het model van uw rolstoel.



Als u een lekke band hebt, dient u deze door een deskundig persoon bij een werkplaats te laten vervangen (bijvoorbeeld een monteur van een fietsenwinkel).



De maat van de band wordt weergegeven op de zijkant van de band. Banden moeten worden verwisseld door een gekwalificeerde monteur.




### LET OP!


– De bandenspanning moet in beide banden gelijk zijn om ongemak tijdens het rijden te voorkomen, voor efficiënt remmen en om de rolstoel gemakkelijk aan te drijven.

## 12.4 Materialen

Frame-/rugleuningbuizen	Aluminium, staal
Bekleding (zitting en rugleuning)	PUR-schuim, nylon stof en polyester

Duwhandgrepen	PVC
Kunststof onderdelen zoals remhendels, kledingbeschermers, voetplaten, armpads en onderdelen van de meeste accessoires	Thermoplastiek (bijv. PA, PP, ABS of PUR), volgens aanduidingen op de onderdelen
Inklapmechanisme/verticale draagbeugel/klemonderdelen/voorwielvorken	Aluminium, staal
Schroeven, sluitringen en moeren	Staal

 Alle gebruikte materialen zijn beschermd tegen roest. Wij maken uitsluitend gebruik van materialen en onderdelen die voldoen aan de REACH- en RoHS-richtlijnen.

 Antidiefstalsystemen en metaaldetectoren: in uitzonderlijke gevallen kunnen de materialen die voor het mobiliteitshulpmiddel zijn gebruikt, antidiefstalsystemen en metaaldetectoren activeren.

## 13 Service

### 13.1 Uitgevoerde controles

Met een stempel en een handtekening wordt bevestigd dat alle taken in het inspectieschema uit de onderhouds- en reparatie-instructies goed zijn uitgevoerd. De lijst met de uit te voeren controletaken is te vinden in de servicehandleiding die verkrijgbaar is via Invacare.

<b>Inspectie bij levering</b>	<b>1e jaarlijkse inspectie</b>
Stempel van erkende Invacare-leverancier / datum / handtekening	Stempel van erkende Invacare-leverancier / datum / handtekening
<b>2e jaarlijkse inspectie</b>	<b>3e jaarlijkse inspectie</b>

Stempel van erkende Invacare-leverancier / datum / handtekening	Stempel van erkende Invacare-leverancier / datum / handtekening
<b>4e jaarlijkse inspectie</b>	<b>5e jaarlijkse inspectie</b>
Stempel van erkende Invacare-leverancier / datum / handtekening	Stempel van erkende Invacare-leverancier / datum / handtekening





**Belgium & Luxemburg:**

Invacare nv  
Autobaan 22  
B-8210 Loppem  
Tel: (32) (0)50 83 10 10  
Fax: (32) (0)50 83 10 11  
marketingbelgium@invacare.com  
www.invacare.be

**Nederland:**

Invacare BV  
Galvanistraat 14-3  
NL-6716 AE Ede  
Tel: (31) (0)318 695 757  
nederland@invacare.com  
www.invacare.nl



Invacare France Operations SAS  
Route de St Roch  
F-37230 Fondettes  
France



Invacare UK Operations Limited  
Unit 4, Pencoed Technology Park, Pencoed  
Bridgend CF35 5AQ  
UK

60129699-C 2023-05-12



**Making Life's Experiences Possible®**



**Yes, you can.®**