

Invacare® Modulite

Aanvulling op gebruikershandleiding elektrische rolstoel

nl **Zitsysteem**
Gebruiksaanwijzing



Deze handleiding dient te worden overhandigd aan de gebruiker van het product.

Lees deze handleiding VOORDAT u dit product gebruikt en bewaar deze voor toekomstig gebruik.



Yes, you can.®

©2023 Invacare Corporation

Alle rechten voorbehouden. Gehele of gedeeltelijke herpublicatie, vermenigvuldiging of wijziging is verboden zonder voorafgaande schriftelijke toestemming van Invacare. Handelsmerken worden aangeduid met ™ en ®. Alle handelsmerken zijn eigendom van of in licentie gegeven aan Invacare Corporation of haar dochterondernemingen, tenzij anders vermeld.

Inhoudsopgave

| | |
|--|-----------|
| 1 Algemeen | 6 |
| 1.1 Over deze handleiding | 6 |
| 1.2 Symbolen in deze handleiding | 6 |
| 1.3 Garantie-informatie | 7 |
| 2 Veiligheid | 8 |
| 2.1 Veiligheidsinformatie over het gebruik van het zittingstelsel | 8 |
| 3 Componenten | 10 |
| 3.1 Productbeschrijving | 10 |
| 3.2 Elektrische verplaatsingsfuncties | 10 |
| 3.3 Handmatige verplaatsingsfuncties | 11 |
| 3.4 Limieten van Rijden en Zitting | 12 |
| 3.4.1 Aandrijvingsbeperkingen | 12 |
| 3.4.2 Beperkingen Zitting | 14 |
| 4 Montage | 15 |
| 4.1 Algemene informatie over de installatie | 15 |
| 4.2 Aanpassingsmogelijkheid voor bedieningskast | 16 |
| 4.2.1 De bedieningskast aanpassen aan de armlengte van de gebruiker | 17 |
| 4.2.2 De hoogte van de bedieningskast aanpassen | 17 |
| 4.2.3 De hoogte van de bedieningskast aanpassen | 18 |
| 4.2.4 Bedieningskast verschuiven | 18 |
| 4.2.5 De positie van de bedieningskast aanpassen | 18 |
| 4.3 De wegklapbare displayhouder aanpassen | 19 |
| 4.4 Aanpassingsmogelijkheden voor de houder voor de centrale kernstaaf | 20 |
| 4.4.1 De diepte van de houder voor de centrale staaf aanpassen | 21 |
| 4.4.2 De hoogte van de houder voor de centrale kernstaaf aanpassen | 21 |
| 4.4.3 De positie van de joystick/het display op de houder voor de centrale kernstaaf aanpassen | 21 |
| 4.5 De hoogte van de armsteun aanpassen | 23 |
| 4.6 De armsteunbreedte instellen | 23 |
| 4.7 De armsteundiepte aanpassen | 24 |
| 4.8 Handmatige kinbediening aanpassen | 25 |
| 4.8.1 De joystick voor arm-/beenbesturing aanpassen | 25 |
| 4.8.2 De eivormige schakelaar aanpassen | 26 |
| 4.9 De hoofdbediening aanpassen | 26 |
| 4.10 De hoogte van de opklapbare armsteun instellen | 27 |
| 4.11 De hoogte van de meebewegende armsteun instellen | 27 |
| 4.12 De weerstand van de opklapbare/meebewegende armsteun aanpassen | 27 |
| 4.13 De hoek van de armpad aanpassen (opklapbare/meebewegende armsteun) | 28 |
| 4.14 De positie van de armpad aanpassen (opklapbare armsteun) | 28 |
| 4.15 De heupsteun | 29 |
| 4.16 De zitbreedte aanpassen | 33 |
| 4.17 De zitdiepte aanpassen | 33 |
| 4.18 De zithoek instellen | 34 |
| 4.18.1 Handmatig via spindel | 34 |
| 4.19 De rugleuning aanpassen | 34 |
| 4.19.1 De rughoogte aanpassen | 34 |
| 4.19.2 De breedte van de rugleuning aanpassen | 35 |
| 4.19.3 De rughoek aanpassen | 36 |
| 4.19.4 De hoek van de rugleuning aanpassen (Max-zitvoorziening) | 37 |
| 4.19.5 De spanbare rugleuning aanpassen | 38 |
| 4.19.6 De kromming van de rugleuning aanpassen | 38 |
| 4.19.7 Het Rugkussen Vervangen | 40 |
| 4.20 De Rea-hoofdsteun aanpassen | 42 |
| 4.20.1 De stand van de Rea hoofd- of neksteun aanpassen | 42 |

| | | | | | |
|--------|---|----|--------|--|----|
| 4.20.2 | De hoogte van de Rea hoofd- of neksteun aanpassen | 43 | 4.27.1 | Voetensteun/beensteun naar buiten zwenken en/of verwijderen | 56 |
| 4.20.3 | De wangondersteuning aanpassen | 43 | 4.27.2 | Hoek van de beensteun instellen | 57 |
| 4.21 | De Elan-hoofdsteun aanpassen | 43 | 4.27.3 | Eindaanslag van de beensteun instellen | 58 |
| 4.21.1 | De onderdelen van de Elan-hoofdsteun aanpassen | 44 | 4.27.4 | Lengte van de beensteun instellen | 60 |
| 4.22 | De pelotten aanpassen | 46 | 4.27.5 | Diepte van de kuitplaat instellen | 60 |
| 4.22.1 | De breedte aanpassen | 46 | 4.27.6 | Hoogte van de kuitplaat instellen | 61 |
| 4.22.2 | De hoogte aanpassen | 46 | 4.27.7 | Kuitplaat voor het uitstappen eerst ontgrendelen en naar achteren zwenken | 61 |
| 4.22.3 | Diepte aanpassen | 47 | 4.27.8 | De hoek van de verstelbare voetplaat instellen | 62 |
| 4.23 | Het werkblad aanpassen/verwijderen | 47 | 4.27.9 | De hoek en diepte van de verstelbare voetplaat instellen | 62 |
| 4.23.1 | Het werkblad horizontaal aanpassen | 48 | 4.28 | ADM beensteun | 62 |
| 4.23.2 | De diepte van het werkblad aanpassen/het werkblad verwijderen | 48 | 4.28.1 | Voetensteun/beensteun naar buiten zwenken en/of verwijderen | 62 |
| 4.23.3 | Het werkblad naar de zijkant draaien | 48 | 4.28.2 | Hoek van de beensteun instellen | 63 |
| 4.24 | Beensteunen met gecentreerde bevestiging — met de hand verstelbaar | 48 | 4.28.3 | Lengte van de beensteun instellen | 64 |
| 4.24.1 | De beensteun verwijderen | 48 | 4.28.4 | Diepte van de kuitplaat instellen | 64 |
| 4.24.2 | Hoek van de beensteun instellen | 49 | 4.28.5 | Hoogte van de kuitplaat instellen | 65 |
| 4.24.3 | Lengte van de beensteun instellen | 49 | 4.28.6 | Kuitplaat voor het uitstappen eerst ontgrendelen en naar achteren zwenken | 65 |
| 4.24.4 | De hoek van de voetplaat aanpassen | 50 | 4.28.7 | De hoek van de verstelbare voetplaat instellen | 66 |
| 4.24.5 | Hoek en hoogte van de kuitplaat instellen | 50 | 4.28.8 | De hoek en diepte van de verstelbare voetplaat instellen | 66 |
| 4.25 | LNX-beensteun | 50 | 4.29 | Elektrisch verstelbare beensteunen (ADE-beensteunen) | 66 |
| 4.25.1 | De lengte van de beensteun instellen | 50 | 4.29.1 | Beensteun naar buiten zwenken en/of verwijderen | 66 |
| 4.25.2 | De hoek van de voetplaat aanpassen | 51 | 4.29.2 | Hoek van de beensteun instellen | 67 |
| 4.25.3 | De hoek van de voetplaat instellen | 52 | 4.29.3 | Lengte van de beensteun instellen | 67 |
| 4.25.4 | De hoogte en breedte van het kuitkussen instellen | 52 | 4.29.4 | Diepte van de kuitplaat instellen | 68 |
| 4.26 | Vari-F voetsteun | 53 | 4.29.5 | Hoogte van de kuitplaat instellen | 68 |
| 4.26.1 | Voetensteun/beensteun naar buiten zwenken en/of verwijderen | 53 | 4.29.6 | Kuitplaat voor het uitstappen eerst ontgrendelen en naar achteren zwenken | 68 |
| 4.26.2 | Hoek van de beensteun instellen | 53 | 4.29.7 | De hoek van de verstelbare voetplaat instellen | 69 |
| 4.26.3 | Eindaanslag van de voetensteun instellen | 54 | | | |
| 4.26.4 | Lengte van de beensteun instellen | 56 | | | |
| 4.27 | Vari-A beensteun | 56 | | | |

| | | |
|----------|---|-----------|
| 4.29.8 | De hoek en diepte van de verstelbare voetplaat instellen | 69 |
| 4.30 | Standaardbeensteun 80° | 70 |
| 4.30.1 | De beensteunen wegdraaien en/of verwijderen (standaardbeensteun 80°) | 70 |
| 4.30.2 | De lengte aanpassen (standaardbeensteun 80°) | 70 |
| 4.31 | Conversietabel tussen imperiale en metrische eenheden | 71 |
| 5 | Gebruik | 73 |
| 5.1 | De armsteun verwijderen voor zijdelingse verplaatsing | 73 |
| 5.2 | De bedieningskast naar de zijkant draaien | 74 |
| 5.3 | De houder voor de centrale kernstaaf opzij klappen | 74 |
| 5.4 | De wegklapbare displayhouder naar de zijkant klappen | 74 |
| 5.5 | De heupsteun met snelvergrendeling plaatsen/verwijderen | 75 |
| 5.6 | Gecentreerde, elektrische LNX-beensteunen met telescopische voetensteun gebruiken | 76 |
| 6 | Onderhoud | 77 |
| 6.1 | Onderhoudsschema | 77 |
| 6.2 | Reiniging en desinfectie | 78 |
| 6.2.1 | Algemene veiligheidsinformatie | 78 |
| 6.2.2 | Reinigingsintervallen | 79 |
| 6.2.3 | Reiniging | 79 |
| 6.2.4 | Desinfectie | 79 |
| 7 | Na gebruik | 80 |
| 7.1 | Afvoeren | 80 |
| 7.2 | Geschikt maken voor hergebruik | 80 |
| 8 | Problemen oplossen | 81 |
| 8.1 | Prestatieproblemen oplossen | 81 |
| 9 | Technische Specificaties | 84 |
| 9.1 | Technische specificaties | 84 |

1 Algemeen

1.1 Over deze handleiding

Dit document vormt een aanvulling op de gebruikersdocumentatie van het product.

Dit onderdeel zelf heeft geen CE- of UKCA-markering, maar maakt deel uit van een product dat voldoet aan richtlijn 2017/745 betreffende medische hulpmiddelen van klasse I, en Part II UK MDR 2002 (zoals gewijzigd) Class I betreffende medische hulpmiddelen. Derhalve valt het onder de CE- en UKCA-markering van het product. Zie de gebruikersdocumentatie van het product voor meer informatie.

Gebruik dit onderdeel alleen als u deze handleiding hebt gelezen en begrepen. Ga voor meer informatie over het product en bij vragen over het juiste gebruik en eventuele aanpassing van het product naar een professionele zorgverlener die vertrouwd is met uw medische aandoening.

Omdat dit document betrekking heeft op alle beschikbare modellen (op de datum waarop dit document is gedrukt), zijn mogelijk niet alle delen relevant voor uw onderdeel. Indien niet expliciet anders wordt vermeld, verwijst elk hoofdstuk in dit document naar alle modellen van het onderdeel.

Invacare behoudt zich het recht voor om specificaties van het onderdeel zonder voorafgaande kennisgeving te wijzigen.

Controleer voordat u dit document leest of u de laatste versie hebt. De meest recente versie vindt u als pdf-bestand op de Invacare-website.

Als u de lettergrootte in de gedrukte versie van het document moeilijk kunt lezen, kunt u de pdf-versie downloaden van de website. In de pdf-versie kunt u de letters op het scherm aanpassen tot een grootte die u prettiger vindt.

Neem voor meer informatie over het onderdeel, bijvoorbeeld meldingen over veiligheid en terugroepingen, contact op met uw Invacare-vertegenwoordiger. Zie de adressen achter in dit document.

In geval zich een ernstig incident met het onderdeel voordoet, dient u de fabrikant en de bevoegde instantie in uw land daarvan op de hoogte te brengen.

1.2 Symbolen in deze handleiding

In deze handleiding worden symbolen en signaalwoorden gebruikt die van toepassing zijn op gevaren of onveilige handelingen die kunnen leiden tot persoonlijk letsel of schade aan eigendommen. Zie de onderstaande informatie voor de definities van de symbolen.



WAARSCHUWING

Duidt op een gevaarlijke situatie die kan leiden tot ernstig letsel of overlijden als de situatie niet wordt vermeden.



VOORZICHTIG

Duidt op een gevaarlijke situatie die kan leiden tot licht of klein letsel als de situatie niet wordt vermeden.

! **KENNISGEVING**
Duidt op een gevaarlijke situatie die kan leiden tot schade aan eigendommen als de situatie niet wordt vermeden.

i **Tips**
Nuttige tips, adviezen en informatie voor een efficiënt, probleemloos gebruik.

🔧 **Gereedschap**
De vereiste gereedschappen en onderdelen die u nodig hebt voor het verrichten van bepaalde werkzaamheden.

Overige symbolen

(Niet op alle handleidingen van toepassing)

UKRP Verantwoordelijke persoon in het VK
Geeft aan of een product wel of niet in het Verenigd Koninkrijk is geproduceerd.

♻️ **Triman**
Wijst op de regels voor recylen en sorteren (alleen voor Frankrijk).

1.3 Garantie-informatie

Wij bieden voor dit product een fabrieksgarantie in overeenstemming met onze Algemene Voorwaarden in de respectievelijke landen.

Garantieclaims kunnen alleen worden ingediend via de dealer bij wie u het product hebt gekocht.

2 Veiligheid

2.1 Veiligheidsinformatie over het gebruik van het zittingsysteem

Het zittingsysteem is voor aflevering speciaal geconfigureerd en gemonteerd aan het onderstel van de rolstoel. Onthoud dat de uiteindelijke configuratie- en aankoopbeslissing wat het volledige rolstoelsysteem betreft de verantwoordelijkheid van de gebruiker van de elektrische rolstoel is, die een dergelijke beslissing kan nemen, en van zijn/haar zorgverlener. De inhoud van deze handleiding is gebaseerd op de veronderstelling dat een deskundige op het gebied van mobiliteitshulpmiddelen de elektrische rolstoel voor de gebruiker heeft afgesteld en de behandelende zorgverlener heeft geassisteerd bij het geven van gebruiksinstructies voor dit hulpmiddel.

De gebruikershandleiding van de elektrische rolstoel bevat alle relevante veiligheidsinformatie over het gebruik van de elektrische rolstoel inclusief het zittingsysteem. Zorg dat u deze veiligheidsinformatie leest en opvolgt.



WAARSCHUWING!

Risico op kantelen

De elektrische rolstoel kan kantelen wanneer u de stabiliteitskenmerken van de rolstoel wijzigt door uw zitpositie te wijzigen.

- Stel voor uzelf de persoonlijke veiligheidsgrenzen vast door in de aanwezigheid van een gekwalificeerde zorgverlener in diverse situaties te oefenen met leunen, reiken en verzitten in de rolstoel voordat u de rolstoel daadwerkelijk gaat gebruiken.
- Het zittingsysteem kan in verschillende voorover- en achteroverleunstanden op het onderstel worden gemonteerd. Zorg dat de geselecteerde positie u van een maximale stabiliteit voor alle zitposities voorziet.
- Houd rekening met alle persoonlijke spullen en accessoires (rugzakken, beademingssystemen, extra accu's, enzovoort) die op de rolstoel worden meegenomen. Een volle rugzak, die bijvoorbeeld aan de achterkant van het zittingsysteem is bevestigd, kan de achterwaartse stabiliteit van uw rolstoel significant verminderen.

**WAARSCHUWING!****Risico op kantelen (vervolg)**

- Houd rekening met de rugleuning die wordt gebruikt. Een ingedaalde stand van de rugleuning kan uw zwaartepunt bijvoorbeeld naar achteren verschuiven en kan de achterwaartse stabiliteit van de rolstoel aanmerkelijk verminderen. Omgekeerd kan een dik rugkussen het zwaartepunt naar voren verplaatsen waardoor de voorwaartse stabiliteit van de rolstoel wordt verminderd.
- Verplaats uw gewicht altijd in de richting waarin u draait. Als u het gewicht in de tegenovergestelde richting van de draai verplaatst, kan dit ten koste gaan van de stabiliteit van het onderstel van de rolstoel waardoor deze kan kantelen.
- Houd rekening met het zitkussen dat wordt gebruikt. Een dik zitkussen verhoogt uw zwaartepunt en vermindert de stabiliteit van de rolstoel in alle richtingen.
- Alle zittingsystemen zijn voorzien van rijblokkeringen. Zorg dat een blokkering zo is ingesteld dat dit niet ten koste gaat van uw stabiliteit wanneer u rijdt (raadpleeg *Veiligheidsblokkering en limietschakelaars (DX-systeem)*).
- De rolstoel heeft een programmeerbare bediening waarmee de maximale versnelling en vertraging van de rolstoel kan worden aangepast. Zorg dat deze op een geschikt niveau voor het systeem en voor u, de gebruiker, zijn ingesteld.

**WAARSCHUWING!****Risico op kantelen (vervolg)**

- Wanneer de rolstoel wordt bediend met een verminderd toerental of een antikantelblokkering, moet u zich altijd op een gelijkmatig oppervlak voortbewegen om ervoor te zorgen dat dit niet ten koste gaat van de stabiliteit van de rolstoel.
- Zorg dat er met alle medische aandoeningen rekening wordt gehouden wanneer u uw rolstoel instelt. Onvrijwillige spierbewegingen zoals spasmen kunnen de stabiliteit van de rolstoel aantasten, vooral wanneer het zittingsysteem is gekanteld of achterover helt.
- Wanneer een systeem volledig is gekanteld of volledig achterover helt, mogen de voorwielen van de rolstoel nooit van de grond komen. Als dit toch gebeurt, moet u onmiddellijk contact opnemen met uw geautoriseerde Invacare-leverancier om het probleem op te lossen.

3 Componenten

3.1 Productbeschrijving

 De volgende configuraties kunnen per land variëren.

Het Modulite-zittingsysteem is verkrijgbaar met verschillende zittingtypes.

Eendelige zitplaat

De eendelige zitplaat is verkrijgbaar in verschillende zitbreedtes (380 mm of 430 mm). De specifieke zitbreedte kan worden beïnvloed door de gekozen armsteunen.

De eendelige zitplaat is verkrijgbaar in verschillende zitdieptes (410 mm, 460 mm of 510 mm). De zitdiepte van de eendelige zitplaat kan handmatig worden aangepast. Raadpleeg *4.17 De zitdiepte aanpassen, pagina 33*.

De eendelige zitplaat is verkrijgbaar in verschillende vooraf gemonteerde zithoogtes (435 mm, 460 mm of 485 mm). De hoogte kan handmatig worden aangepast door een gekwalificeerde technicus. Raadpleeg de servicehandleiding van de rolstoel voor meer informatie over hoogteaanpassing.

Telescopisch zitframe

Het telescopische zitframe is verkrijgbaar met verschillende opties: een zitplaat, een draagbandzitting of een universele adapter.

De zitbreedte van het telescopische zitframe kan handmatig worden aangepast. Raadpleeg *4.16 De zitbreedte aanpassen, pagina 33*.

Het telescopische zitframe is verkrijgbaar in verschillende zitdieptes (410 mm, 460 mm, 510 mm of 580 mm). De zitdiepte van het telescopische zitframe kan handmatig worden aangepast. Raadpleeg *4.17 De zitdiepte aanpassen, pagina 33*.

Het telescopische zitframe is verkrijgbaar in verschillende vooraf gemonteerde zithoogtes (435 mm, 460 mm of 485 mm). De hoogte kan individueel worden aangepast met de zitlift, als de zitlift onderdeel van de configuratie is. De hoogte kan handmatig worden aangepast door een gekwalificeerde technicus. Raadpleeg de servicehandleiding van de rolstoel voor meer informatie over hoogteaanpassing.

3.2 Elektrische verplaatsingsfuncties

Het zittingsysteem biedt de volgende functies:

VASTE DRAAIKANTELING

Bij de vaste draaikantelfunctie wordt het zwaartepunt naar achteren verschoven door de vaste draaias als de zitting naar achteren kantelt. Het standaardbereik van de kanteling is 0° tot 20°.

CoG-KANTELING

De functie voor het kantelen van het zwaartepunt (CoG of center of gravity) compenseert een gewichtsverplaatsing door de draaias en de hele zitting naar voren te schuiven wanneer de zitting naar achteren kantelt. Het standaardbereik van de kanteling is 0° tot 30°.

HELLEN

Met de hellingsfunctie kunnen gebruikers de rugleuninghoek van hun systeem wijzigen binnen een opgegeven bereik. Het standaardbereik van de hellingshoek is 90° tot 120°.

LIFTMODULE

Met de liftmodule kunnen gebruikers hun elektrische verplaatsingssysteem 300 mm verhogen ten opzichte van de laagste hoogte (van zitting tot vloer) van hun systeem. De lift wordt gecombineerd met een kantelfunctie.

BEENSTEUNEN

Ons brede scala aan elektrische en handmatige beensteunen is verkrijgbaar in uiteenlopende grootten en stijlen, inclusief individuele beensteunen en centraal gemonteerde voetplaten om de benen van klanten te ondersteunen. Daarnaast bieden we een breed assortiment beensteunbeugels die bij de gekozen beensteunen passen. Elektrische beensteunen kunnen worden geprogrammeerd om in een van de twee volgende configuraties te worden uitgevoerd:

- Individueel (beensteunen werken onafhankelijk van elkaar),
- Gecombineerd (beensteunen werken tegelijk)

3.3 Handmatige verplaatsingsfuncties

Het zittingssysteem biedt de volgende functies:

VASTE DRAAIKANTELING

Bij de vaste draaikantelfunctie wordt het zwaartepunt naar achteren verschoven door de vaste draaias als de zitting naar achteren kantelt. Het standaardbereik van de kanteling is 0° tot 15°.

HELLEN

Met de hellingsfunctie kunnen gebruikers de rugleuninghoek van hun systeem wijzigen binnen een opgegeven bereik. Het standaardbereik van de hellingshoek is 90° tot 120°.

BEENSTEUNEN

Ons brede scala aan elektrische en handmatige beensteunen is verkrijgbaar in uiteenlopende grootten en stijlen, inclusief individuele beensteunen en centraal gemonteerde voetplaten om de benen van klanten te ondersteunen. Daarnaast bieden we een breed assortiment beensteunbeugels die bij de gekozen beensteunen passen.

3.4 Limieten van Rijden en Zitting



GEVAAR!

Risico op ernstig letsel of overlijden

De hoek waaronder de eindschakelaars/vergrendelingen zijn ingesteld, is van cruciaal belang voor de veilige werking van het systeem.

- Invacare is niet aansprakelijk voor enig letsel of schade die wordt veroorzaakt doordat er aanpassingen worden gemaakt anders dan de door de fabriek aanbevolen instellingen.
- Om een juiste instelling te garanderen, mogen aanpassingen aan vergrendelingen en limieten alleen worden uitgevoerd door een gekwalificeerde technicus.
- Overschrijd nooit de maximaal aanbevolen limieten. Vergrendelingen en eindschakelaars moeten zo worden ingesteld dat ze het beste voldoen aan de behoeften van de gebruiker zonder de algehele stabiliteit van de rolstoel in gevaar te brengen.
- Na elke aanpassing van de eindschakelaar of vergrendeling, dient het zitsysteem altijd getest te worden over het volledige bewegingsbereik (d.w.z. kantelen, achterover leunen, heffen) om te controleren of de nieuwe opstelling goed werkt en ervoor te zorgen dat er geen resulterende stabiliteits- of interferentieproblemen zijn.



Voor meer geavanceerde/speciale zitsystemen kunnen aanvullende eindschakelaars en vergrendelingen nodig zijn. Neem contact op met uw leverancier voor informatie over eindschakelaars/vergrendelingen die niet in deze handleiding worden vermeld.

3.4.1 Aandrijvingsbeperkingen

Zitsystemen zijn ingesteld/geprogrammeerd met een aandrijvingsvertraging. De aandrijvingsvertraging maakt gebruik van microscharakelaars om het systeem in een lagere aandrijvingsnelheid te brengen.

Alle zitsystemen voor kantelen en achteroverleunen zijn uitgerust met een aandrijvingsblokkeringslimiet (DLO) om te voorkomen dat de rolstoel wordt bestuurd wanneer het zitsysteem wordt gekanteld of achterover leunt boven een vooraf bepaalde veilige totale hoek en/of een vooraf bepaalde hoogte. De totale hoek kan elke combinatie van zithoek, rugleuninghoek en/of oppervlaktehoek zijn.

AVIVA RX met Tillift

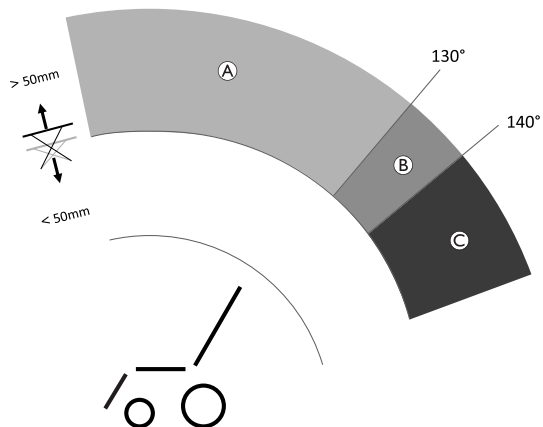


Fig. 3-1

| | Beperking | Reden voor beperking |
|---|---|---|
| Ⓐ | Aandrijvingsvertraging | Als de tillift omhoog staat <ul style="list-style-type: none"> >50 mm |
| Ⓑ | Aandrijvingsvertraging / Blokkering instelbaar door leverancier | Als de tillift omhoog staat <ul style="list-style-type: none"> >50 mm en als de hoek van de rugleuning als volgt is <ul style="list-style-type: none"> >130° – <140°¹ |
| Ⓒ | Aandrijvingsblokkering | Als de tillift omhoog staat <ul style="list-style-type: none"> >50 mm en als de hoek van de rugleuning als volgt is <ul style="list-style-type: none"> >140° |

- 1 De leverancier kan de hoek bepalen wanneer de aandrijfsvertraging moet veranderen in een aandrijvingsblokkering.

AVIVA FX en TDX SP2 met Tillift

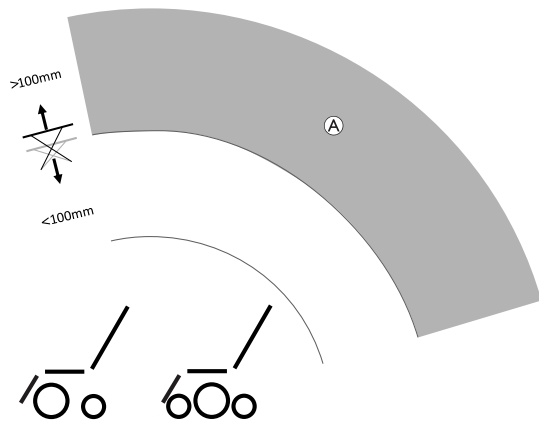


Fig. 3-2

| | Beperking | Reden voor beperking |
|---|------------------------|--|
| Ⓐ | Aandrijvingsvertraging | Als de tillift omhoog staat <ul style="list-style-type: none"> • >100 mm |

AVIVA RX, AVIVA FX en TDX SP2 zonder Tillift

Er zijn geen aandrijvingsbeperkingen voor AVIVA RX, AVIVA FX en TDX SP2 zonder tillift.

3.4.2 Beperkingen Zitting

AVIVA RX met Tillift

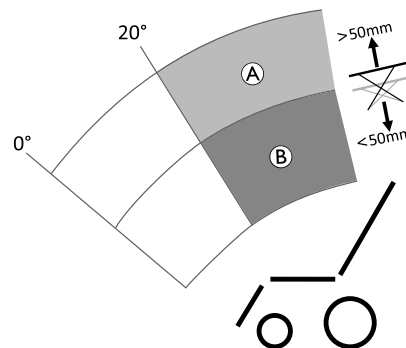


Fig. 3-3

| | Beperking | Reden voor Beperking |
|---|---------------------------|--|
| Ⓐ | Kantelen >20° geblokkeerd | Als de tillift hoger staat dan <ul style="list-style-type: none"> • >50 mm |
| Ⓑ | Tillen geblokkeerd | Als de tilhoek als volgt is <ul style="list-style-type: none"> • >20° |

AVIVA FX en TDX SP2 met Tillift

Er zijn geen zittingsbeperkingen voor AVIVA FX en TDX SP2 uitgerust met een tillift.

AVIVA RX, AVIVA FX en TDX SP2 zonder Tillift

Er zijn geen zittingsbeperkingen voor AVIVA RX, AVIVA FX en TDX SP2 zonder tillift.

4 Montage

4.1 Algemene informatie over de installatie



WAARSCHUWING!

Risico op schade, ernstig letsel of overlijden

Bij aanhoudend gebruik van een mobiliteitshulpmiddel dat niet is ingesteld volgens de juiste specificaties, kan het mobiliteitshulpmiddel onvoorspelbaar gedrag gaan vertonen, met overlijden, ernstig letsel of schade tot gevolg.

- Het mobiliteitshulpmiddel mag uitsluitend worden afgesteld door zorgverleners of door personen die volledig vertrouwd zijn met dit proces en de capaciteiten van de bestuurder.
- Nadat het mobiliteitshulpmiddel is in- of afgesteld, dient u te controleren of het mobiliteitshulpmiddel werkt volgens de specificaties die zijn ingevoerd tijdens de installatieprocedure. Als het mobiliteitshulpmiddel niet werkt volgens de specificaties, dient u het mobiliteitshulpmiddel ONMIDDELLIJK uit te schakelen en de installatiespecificaties opnieuw in te voeren. Neem contact op met Invacare als het mobiliteitshulpmiddel daarna nog altijd niet werkt volgens de juiste specificaties.



WAARSCHUWING!

Risico op schade, ernstig letsel of overlijden

Als er onderdelen ontbreken of niet goed zijn bevestigd, kan het mobiliteitshulpmiddel instabiel worden, met mogelijk schade aan eigendom, ernstig persoonlijk letsel of overlijden tot gevolg.

- Controleer na aanpassingen, reparatie of onderhoud en vóór gebruik of alle onderdelen aanwezig zijn en stevig zijn bevestigd.



WAARSCHUWING!

Gevaar voor letsel of beschadiging

Een onjuiste instelling van dit mobiliteitshulpmiddel die is uitgevoerd door gebruikers/zorgverleners of ondeskundige technici, kan letsel of schade tot gevolg hebben.

- Probeer dit mobiliteitshulpmiddel NIET zelf in te stellen. De eerste instelling van dit mobiliteitshulpmiddel MOET worden uitgevoerd door een gekwalificeerde technicus.
- Het mobiliteitshulpmiddel mag alleen door gebruikers worden aangepast als deze daarvoor de juiste aanwijzingen van de zorgverleners hebben gehad.
- Voer de werkzaamheden NIET uit als u niet over de aangegeven gereedschappen beschikt.



LET OP!

Gevaar voor letsel of beschadiging

Het mobiliteitshulpmiddel is uitgerust met een individueel, meervoudig verstelbaar zitsysteem inclusief verstelbare beensteunen, armléuningen, een hoofdsteun of andere opties die worden gebruikt om de stoel aan te passen aan de fysieke eisen en de conditie van de gebruiker. Door de verschillende combinaties van aanpassingsopties en de bijbehorende instellingen kan er wrijving of kunnen er knelpunten ontstaan tussen de onderdelen van het mobiliteitshulpmiddel.

Bij het aanpassen van het zitsysteem en de zitfuncties aan de gebruiker:

- Pas op voor knelpunten bij het afstellen van de onderdelen van het mobiliteitshulpmiddel en
- zorg ervoor dat er geen onderdelen van het mobiliteitshulpmiddel tegen elkaar aan wrijven.



BELANGRIJK!

Elk mobiliteitshulpmiddel wordt geproduceerd en samengesteld volgens de specificaties van de bestelling. De specificaties moeten door een professionele zorgverlener worden opgegeven, overeenkomstig de eisen en gezondheidstoestand van de gebruiker.

- Raadpleeg een professionele zorgverlener als u de configuratie van het mobiliteitshulpmiddel wilt aanpassen.
- Aanpassingen mogen alleen worden uitgevoerd door een gekwalificeerde technicus.



De initiële installatie dient altijd te worden uitgevoerd door een zorgverlener. Het mobiliteitshulpmiddel mag alleen door gebruikers worden aangepast als deze daarvoor de juiste aanwijzingen van de zorgverleners hebben gehad.

Elektrische aanpassingsopties



Raadpleeg de gebruikershandleiding van de bedieningskast voor meer informatie over het bedienen van de elektrische aanpassingsopties.

Voetplaten

Alle door Invacare geleverde voetplaten kunnen omhoog worden geklapt.

4.2 Aanpassingsmogelijkheid voor bedieningskast

De volgende informatie geldt voor alle zittingsystemen.

**LET OP!**

Risico dat de bedieningskast naar achteren wordt gedrukt tijdens een ongelukkige botsing tegen een obstakel, zoals een deurpost of tafel, en de joystick tegen de armpad bekneld raakt als de stand van de bedieningskast is verschoven en niet alle schroeven vastzitten

Daardoor zal het mobiliteitshulpmiddel ongecontroleerd vooruit rijden en mogelijk letsel veroorzaken bij de gebruiker van het mobiliteitshulpmiddel en iedereen die in de weg staat.

- Zorg er bij het verstellen van de stand van de bedieningskast altijd voor dat alle schroeven stevig vastzitten.
- Als dat per ongeluk gebeurt, moet u direct de stroommodule op de bedieningskast van het mobiliteitshulpmiddel uitschakelen.

**LET OP!****Gevaar voor lichamelijk letsel**

Als iemand bijvoorbeeld tegen de bedieningskast leunt bij het plaatsnemen in en opstaan uit de rolstoel, kan de houder van de bedieningskast breken en de gebruiker kan dan uit de stoel vallen.

- Leun nooit tegen de bedieningskast ter ondersteuning bij, bijvoorbeeld, verplaatsing.

4.2.1 De bedieningskast aanpassen aan de armlengte van de gebruiker

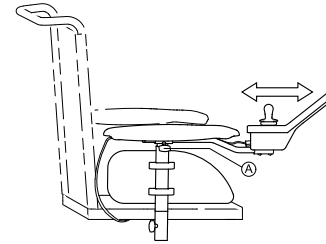


Fig. 4-1

1. Draai de vleugelmoer **A** los.
2. Zet het onderdeel in de gewenste positie.
3. Draai de vleugelmoer vast.

4.2.2 De hoogte van de bedieningskast aanpassen



- Inbussleutel van 3 mm

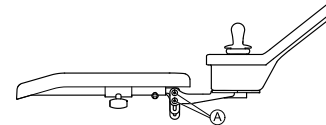


Fig. 4-2

1. Draai de schroeven **A** los.
2. Zet het onderdeel in de gewenste positie.
3. Draai de schroeven vast.

4.2.3 De hoogte van de bedieningskast aanpassen

Alleen voor in-/uitklapbare houder



- Inbussleutel van 6 mm

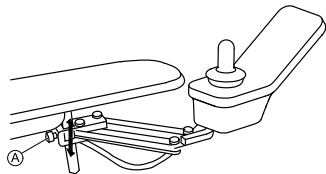


Fig. 4-3

1. Draai de schroef ① los.
2. Zet het onderdeel in de gewenste positie.
3. Draai de schroef vast.

4.2.4 Bedieningskast verschuiven

De bedieningskast kan 20 mm zijwaarts worden verschoven.



- Inbussleutel van 3 mm

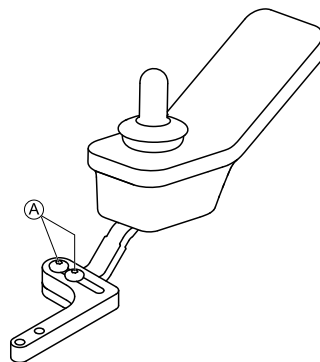


Fig. 4-4

1. Draai de schroeven ① los.
2. Zet het onderdeel in de gewenste positie.
3. Draai de schroeven vast.

4.2.5 De positie van de bedieningskast aanpassen



- Inbussleutel van 3 mm

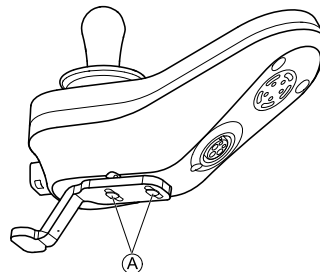


Fig. 4-5

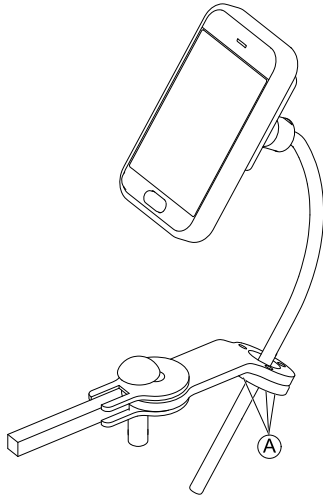
1. Draai de schroeven **A** los.
2. Zet het onderdeel in de gewenste positie.
3. Draai de schroeven vast.

4.3 De wegklapbare displayhouder aanpassen

De hoogte van de houder aanpassen



- Inbussleutel van 3 mm



1. Draai de schroeven **A** los.
2. Zet de houder op de gewenste hoogte.
3. Draai de schroeven vast.

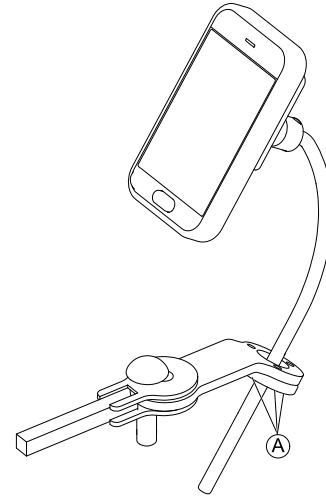
De stand van de houder aanpassen

De houder kan 360 graden worden gedraaid.

1656518-F



- Inbussleutel van 3 mm



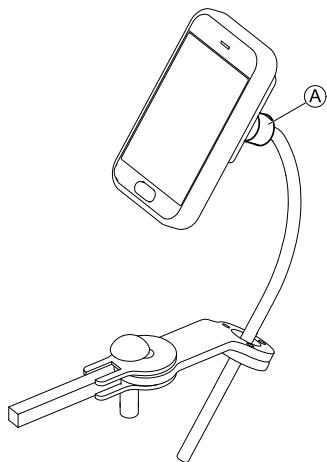
1. Draai de schroeven **A** los.
2. Pas de stand van de houder aan.
3. Draai de schroeven vast.

De stand van het display aanpassen

Het display kan 360 graden worden gedraaid.



- Dopsleutel van 18 mm



1. Maak klembus **A** los.
2. Pas de stand van het display aan.
3. Draai de klembus vast.

4.4 Aanpassingsmogelijkheden voor de houder voor de centrale kernstaaf



WAARSCHUWING!

Gevaar voor letsel of overlijden

Losse kleine onderdelen kunnen verstikkingsgevaar opleveren, wat kan resulteren in letsel of overlijden.

- Verwijder geen kleine onderdelen, behalve als u de pook van de joystick vervangt.
- Laat de verwijderde pook niet onbewaakt achter.
- Houd kinderen, huisdieren of mensen met een fysieke of mentale beperking nauwlettend in de gaten.



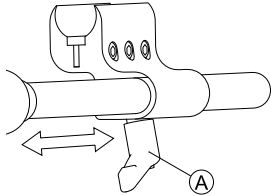
LET OPI!

Risico op letsel en beschadiging

Resterende bramen en ontbrekende einddoppen na wijzigingen aan stangen, zoals ingekorte stangen, kunnen leiden tot letsel of beschadiging.

- Verwijder bramen nadat u de te lange stang hebt ingekort.
- Plaats de einddop terug na het verwijderen van de bramen.
- Controleer of de einddop stevig vastzit.

4.4.1 De diepte van de houder voor de centrale staaf aanpassen



1. Draai hendel **A** los.
2. Verplaats de houder voor de centrale staaf naar de gewenste positie.
3. Maak de hendel vast.

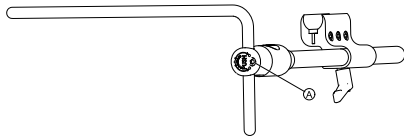
4.4.2 De hoogte van de houder voor de centrale kernstaaf aanpassen

U kunt de hoogte van de houder voor de centrale kernstaaf op twee manieren aanpassen:

- Tegelijk met de hoogte van de armsteun aanpassen. Raadpleeg de betreffende hoofdstukken voor de armsteun.
- Alleen de hoogte van de houder voor de centrale kernstaaf aanpassen. Raadpleeg het gedeelte hieronder.



- Inbussleutel van 3/16 inch



1. Draai de schroef **A** los.
2. Stel de kernstaaf op de gewenste hoogte af.
3. Draai de schroef vast.

4.4.3 De positie van de joystick/het display op de houder voor de centrale kernstaaf aanpassen

DLX-REM110, DLX-REM2XX, DLX-REM400



- Inbussleutel van 4 mm
- Dopsleutel van 8 mm

De bedieningskast kantelen

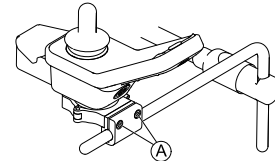


Fig. 4-6 Voorbeeld van aanpassing DLX-REM400. De DLX-REM110, DLX-REM211 en DLX-REM216 worden op dezelfde manier aangepast.

1. Draai de schroeven **A** los.
2. Plaats de bedieningskast op de kernstaaf.
3. Draai de schroeven vast.

Bedieningskast draaien

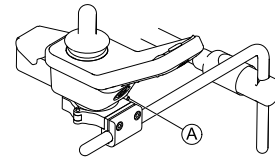


Fig. 4-7 Voorbeeld van aanpassing DLX-REM400. De DLX-REM110, DLX-REM211 en DLX-REM216 worden op dezelfde manier aangepast.

1. Draai de schroef Ⓐ los.
2. Draai de bedieningskast in de klem naar de gewenste positie.
3. Draai de schroef vast.

DLX-REM500



- Inbussleutel van 3/16 inch

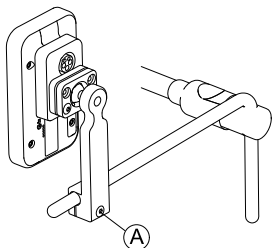


Fig. 4-8

1. Draai de schroef Ⓐ los.
2. Plaats het display op de kernstaaf.
3. Draai de schroef vast.

DLX-CR400 en DLX-CR400LF

De bedieningskast kantelen



- Inbussleutel van 4 mm

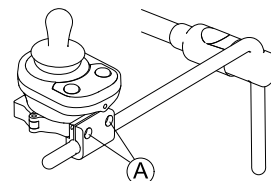


Fig. 4-9

1. Draai de schroeven Ⓐ los.
2. Plaats de bedieningskast op de kernstaaf.
3. Draai de schroeven vast.

Bedieningskast draaien



- Inbussleutel van 4 mm
- Dopsleutel van 8 mm

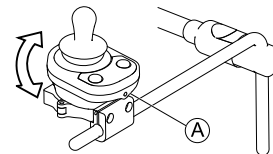


Fig. 4-10

1. Draai schroef Ⓐ los (niet weergegeven in de afbeelding).
2. Draai de bedieningskast in de klem naar de gewenste positie.
3. Draai de schroef vast.

ASL-onderdelen op het werkblad van de kernstaaf



- Inbussleutel van 3/16 inch

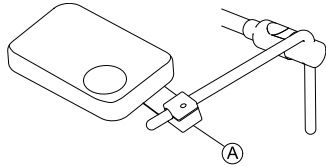


Fig. 4-11 De afbeelding dient als voorbeeld.

1. Draai de schroef ① los.
2. Plaats de joystick op de kernstaaf.
3. Draai de schroef vast.

ASL-onderdelen alleen op de kernstaaf



- Inbussleutel van 5/32 inch

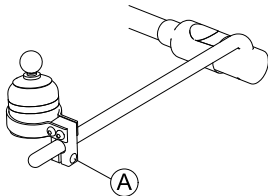


Fig. 4-12 De afbeelding dient als voorbeeld.

1. Draai de schroef ① los.
2. Plaats de joystick op de kernstaaf.
3. Draai de schroef vast.

4.5 De hoogte van de armsteun aanpassen

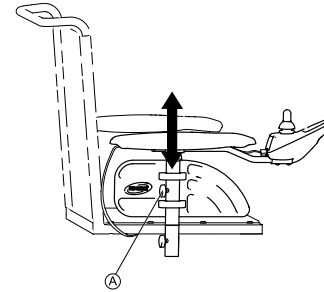


Fig. 4-13

1. Draai de vleugelmoer ① los.
2. Zet het onderdeel in de gewenste positie.
3. Draai de vleugelmoer vast.

4.6 De armsteunbreedte instellen

Voor mobiliteitshulpmiddelen die vóór januari 2022 zijn gebouwd



WAARSCHUWING!

Gevaar voor ernstig letsel als een van de armleningen uit de beugel valt omdat deze is afgesteld op een breedte die de toegestane waarde overschrijdt

- De breedteverstelling is voorzien van rode markeringen ① en het woord "STOP". De armleningen mogen nooit verder worden uitgetrokken dan het punt waarop het woord "STOP" volledig leesbaar is.
- Draai de bevestigingsschroeven altijd goed vast nadat de aanpassingen zijn uitgevoerd.

Voor mobiliteitshulpmiddelen die na januari 2022 zijn gebouwd

Een veerspie voorkomt dat de arMLEuning eruit valt.

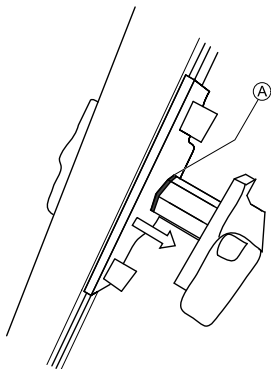


Fig. 4-14



Afhankelijk van de kant is de schroef van voren of van achteren bereikbaar.



- 8 mm inbussleutel

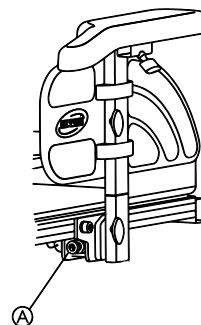


Fig. 4-15

1. Draai schroef Ⓐ los.
2. Stel het onderdeel in op de gewenste positie.
3. Draai de schroef vast.

4.7 De armsteundiepte aanpassen



- Inbussleutel van 6 mm

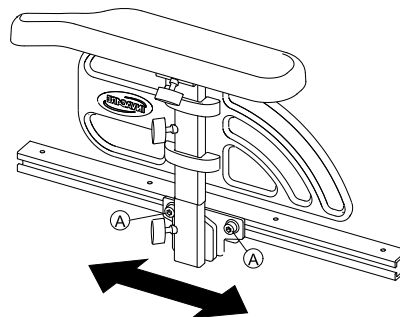


Fig. 4-16

1. Draai de schroeven Ⓐ los.
2. Zet het onderdeel in de gewenste positie.
3. Draai de schroeven vast.

4.8 Handmatige kinbediening aanpassen



WAARSCHUWING!

Gevaar voor letsel of overlijden

Kleine onderdelen kunnen verstikkingsgevaar opleveren, wat kan resulteren in letsel of overlijden.

- Verwijder geen kleine onderdelen.
- Houd kinderen, huisdieren of mensen met een fysieke of mentale beperking nauwlettend in de gaten.



LET OP!

Risico op letsel en beschadiging

Resterende bramen en ontbrekende eindoppen na wijzigingen aan stangen, zoals ingekorte stangen, kunnen leiden tot letsel of beschadiging.

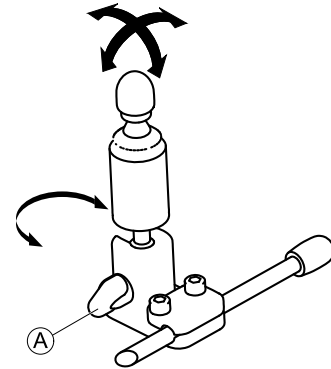
- Verwijder bramen nadat u de te lange stang hebt ingekort.
- Plaats de einddop terug na het verwijderen van de bramen.
- Controleer of de einddop stevig vastzit.

4.8.1 De joystick voor arm-/beenbesturing aanpassen

De stand van de joystick aanpassen

De joystick kan 360 graden worden gedraaid. Via een sleuf in de zijkant kunt u de joystick in een hoek van 90 graden plaatsen.

1656518-F

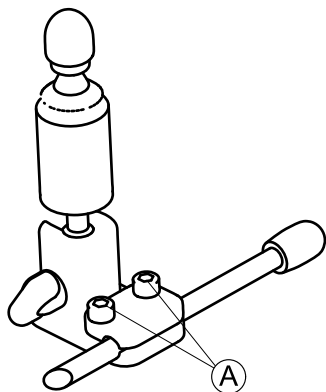


1. Draai de handschroef Ⓐ los.
2. Draai het onderste gedeelte van de joystick om de sleuf in positie te brengen.
3. Pas de stand van de joystick aan. Desgewenst kunt u de joystick in een hoek van 90 graden in de sleuf vergrendelen.
4. Draai de handschroef vast.

De positie op de houder aanpassen



- Inbussleutel van 5/32 inch



1. Draai de schroeven Ⓐ los.
2. Plaats de joystick op de houder.
3. Draai de schroeven vast.

De diepte en hoogte aanpassen

Raadpleeg *Het wegklapbare mechanisme aanpassen.*

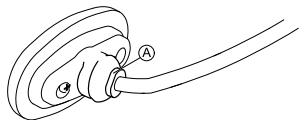
4.8.2 De eivormige schakelaar aanpassen

De stand van de schakelaar aanpassen

De eivormige schakelaar kan 360 graden worden gedraaid.



- Dopsleutel van 7/16 inch



1. Draai de moer Ⓐ los.
2. Pas de stand van de eivormige schakelaar aan.
3. Draai de moer vast.

De diepte en hoogte aanpassen

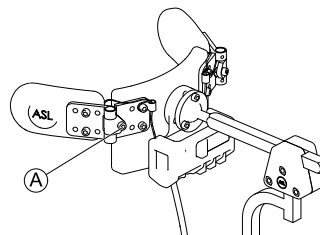
Raadpleeg *Het wegklapbare mechanisme aanpassen.*

4.9 De hoofdbediening aanpassen

De positie van het kussen aanpassen



- Inbussleutel van 5/32 inch (4 mm)



1. Draai de schroef Ⓐ los.
2. Pas de positie van het kussen aan.
3. Draai de schroef vast.

De protonvormige zijstukken aanpassen

Raadpleeg *Het wegklapbare mechanisme aanpassen.*

De positie van de hoofdsteun aanpassen

Raadpleeg *Hoofdsteunonderdelen met meerdere assen aanpassen.*

4.10 De hoogte van de opklapbare armsteun instellen

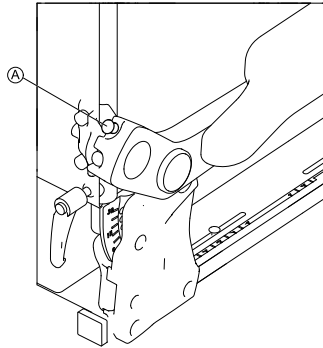


Fig. 4-17

1. Draai duimschroef **A** los.
2. Zet het onderdeel in de gewenste positie.
3. Draai de duimschroef vast.

4.11 De hoogte van de meebewegende armsteun instellen



Gereedschap:

- Inbussleutel van 5 mm
- Dopsleutel van 13 mm

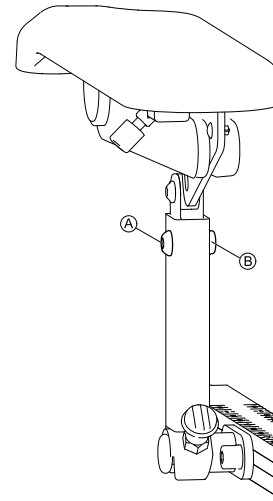


Fig. 4-18

1. Draai schroef **A** en moer **B** los en verwijder ze.
2. Zet het onderdeel in de gewenste positie.
3. Plaats de schroef en moer terug en draai ze vast.

4.12 De weerstand van de opklapbare/meebewegende armsteun aanpassen

De mate van weerstand tijdens het bewegen van de opklapbare en meebewegende armsteunen kan hoger of lager worden ingesteld.



Gereedschap:

- Inbussleutel van 5 mm

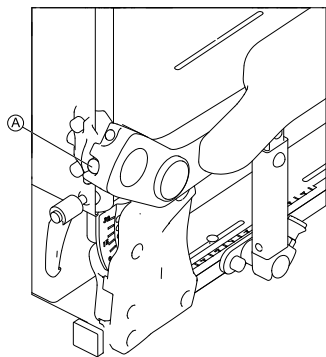


Fig. 4-19

1. Als u wilt dat de armsteun soepeler beweegt, draait u schroef Ⓐ lossler.
2. Als u wilt dat de armsteun stroever beweegt, draait u schroef Ⓐ vaster.

4.13 De hoek van de armpad aanpassen (opklapbare/meebewegende armsteun)



Gereedschap:

- Inbussleutel van 5 mm

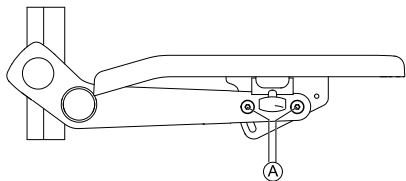


Fig. 4-20

1. Draai de schroeven Ⓐ los.



Verwijder de schroeven Ⓐ niet.

2. Zet het onderdeel in de gewenste positie.
3. Draai de schroeven vast.

4.14 De positie van de armpad aanpassen (opklapbare armsteun)



- Inbussleutel van 5 mm

- 1.

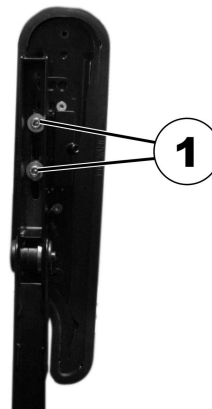


Fig. 4-21

Zet het onderdeel in verticale positie.

2. Draai de schroeven aan de onderkant van de armsteun (1) los.

3.

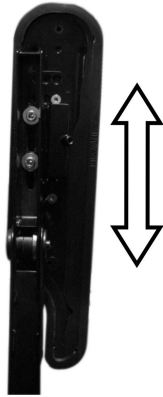


Fig. 4-22

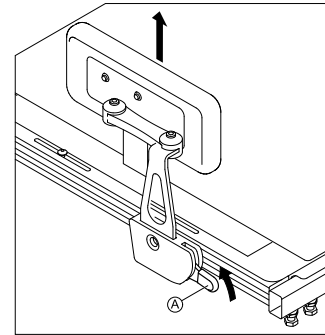
Zet het onderdeel in de gewenste positie.

4. Draai de schroeven vast.
Zorg dat de gebruikte Nordlock-sluitringen weer worden teruggeplaatst.

4.15 De heupsteun

De heupsteun kan alleen in combinatie met de opklapbare armsteun worden gebruikt.

De heupsteun verwijderen



1. Trek de hendel ① omhoog.
2. Verwijder de heupsteun uit de houder.

De heupsteun plaatsen

1. Plaats de heupsteun in de houder.
2. Duw de hendel ① omlaag.
De heupsteun moet met een hoorbare klik vastklikken.

De positie van de heupsteun aanpassen

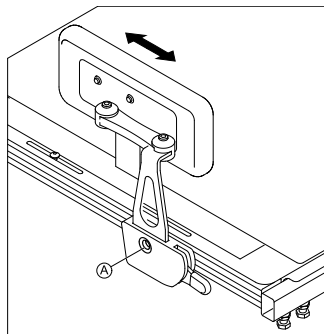


Risico op beschadiging

- Als de heupsteun te ver naar achteren wordt aangepast, bestaat het risico dat de heupsteun en de loopbalk tegen elkaar botsen.
- Pas de heupsteun zo ver mogelijk naar voren aan.
 - Controleer of de heupsteun en loopbalk niet tegen elkaar botsen, met name bij het afstappen van obstakels.



- inbussleutel van 5 mm

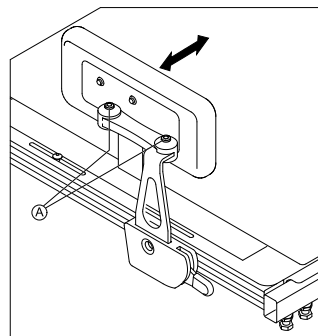



1. Draai de schroef ① los.
Verwijder deze schroef niet.
2. Zet de heupsteun in de gewenste positie.
3. Draai de schroef vast.

De breedte van de heupsteun aanpassen



- 2 inbussleutels van 5 mm

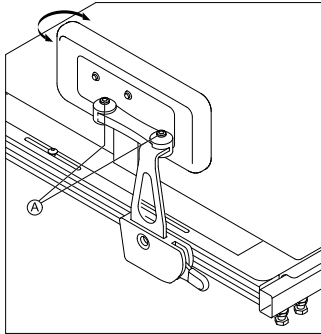


1. Draai de schroeven ① los.
2. Stel de heupsteun op de gewenste breedte in.
 U kunt de heupsteun alleen smaller dan de zitbreedte instellen en niet breder.
3. Draai de schroeven vast.

De hoek van de heupsteun aanpassen



- inbussleutel van 5 mm

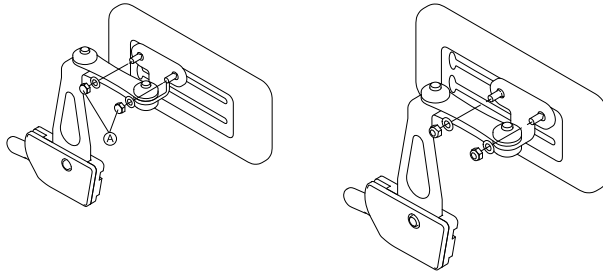


1. Draai de schroeven ① los.
2. Zet de heupsteun in de gewenste hoek.
3. Draai de schroeven vast.

De diepte van het heupkussen aanpassen



- Dopsleutel van 10 mm



1. Maak de twee schroeven ① los.
2. Stel het heupkussen in op de gewenste diepte.
3. Draai de schroeven vast.

De hoogte van het heupkussen aanpassen

U kunt de hoogte van het heupkussen op twee manieren aanpassen:

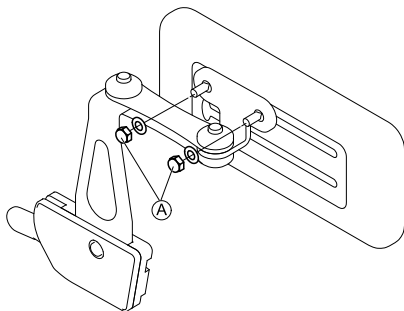
- Via de bevestigingsleuven
- Via de beugel.

Via de bevestigingsleuven



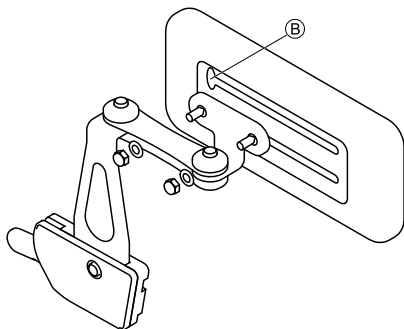
- Dopsleutel van 10 mm

1.



Maak de twee schroeven **A** los.

2.



Verwijder de heupkussenbeugel uit de bevestigingsleuf via de uitsparing **B**.

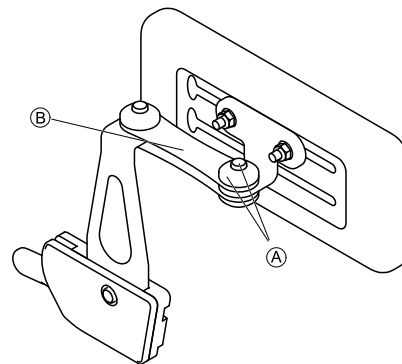
3. Plaats de heupkussenbeugel in een andere bevestigingsleuf.
4. Draai de schroeven vast.

Via de beugel



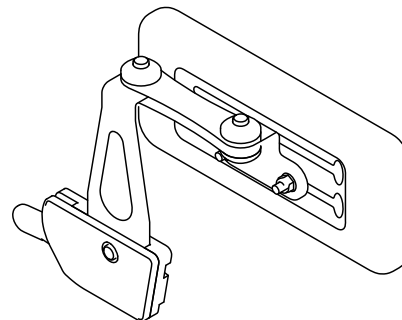
- inbussleutel van 5 mm

1.



Verwijder de bovenste schroef en wrijvingsdop **A**.

2. Verwijder de kleine wrijvingsverbinding **B**.
- 3.



Verwijder het heupkussen met de beugel, draai de beugel om en installeer deze opnieuw.


4. Plaats de wrijvingsverbinding en de wrijvingsdop en schroef deze vast.


4.16 De zitbreedte aanpassen

De telescopische zittingsteun kan in vier fasen worden aangepast. Hierdoor kan de zitbreedte tegelijkertijd met de verstelbare zitplaat of met de verstelbare draagbandzitting worden aangepast.

Hoe de breedte kan worden aangepast, staat beschreven in de servicehandleiding bij dit mobiliteitshulpmiddel. U kunt de servicehandleiding bestellen bij Invacare. Er staan echter instructies in voor speciaal opgeleide onderhoudstechnici en beschrijvingen van handelingen die niet zijn bedoeld voor de gebruiker.

4.17 De zitdiepte aanpassen

 De zitdiepte is van grote invloed op het zwaartepunt van de zitting en beïnvloedt de dynamische stabiliteit ervan. Wanneer u de zitdiepte aanzienlijk wijzigt, moet het zwaartepunt voor de zitting ook worden aangepast. Zie 'Het zwaartepunt van de zitting aanpassen' in de servicehandleiding bij dit mobiliteitshulpmiddel. U kunt de servicehandleiding bestellen bij Invacare. Er staan echter instructies in voor speciaal opgeleide technici en beschrijvingen van handelingen die niet zijn bedoeld voor de gebruiker.

 U kunt de cijfers op de schaal van de zitting als richtlijn gebruiken. U bent niet verplicht deze afmetingen in centimeters, zoals voor zitdiepte, te gebruiken.



- Inbussleutel van 6 mm

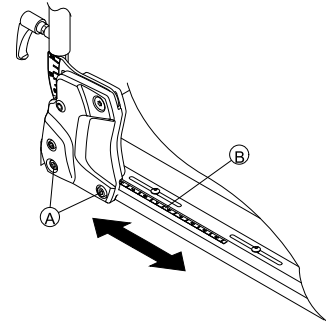


Fig. 4-23

1. Draai aan beide zijden de onderste schroeven **A** van de rugleuning los.



Verwijder de schroeven **A** niet.

2. Zet het onderdeel in de gewenste positie. U kunt de zitdiepte traploos aanpassen. Gebruik hiervoor de schaal **B** op de zitting als richtlijn. Zorg ervoor dat u beide zijden op dezelfde zitdiepte instelt.
3. Draai de schroeven vast.

4.18 De zithoek instellen



LET OP!


Het aanpassen van de zit- of rughoek wijzigt de geometrie van het mobiliteitshulpmiddel en heeft onmiddellijk effect op de dynamische stabiliteit!

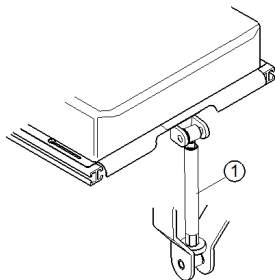
– Raadpleeg voor details over de dynamische stabiliteit, maximale hellingshoeken en obstakels en de correcte aanpassing van zit- of rughoek *Over hindernissen rijden* en *Hellingen op- en afrijden*.

4.18.1 Handmatig via spindel

De zithoek wordt ingesteld met behulp van een spindel vooraan onder het zitframe.

Zorg ervoor dat u bij het verstellen van de zithoek de draadstang niet helemaal uit de spindel draait; laat minstens 1 cm van de stang in de spindel zitten.

 U kunt de zithoek het beste instellen als er niemand in de rolstoel zit.



De afbeelding toont de positie van de spindel (1) voor handmatige instelling van de zithoek.

4.19 De rugleuning aanpassen




LET OP!

Het aanpassen van de zit- of rughoek wijzigt de geometrie van het mobiliteitshulpmiddel en heeft onmiddellijk effect op de dynamische stabiliteit!

– Raadpleeg voor details over de dynamische stabiliteit, maximale hellingshoeken en obstakels en de correcte aanpassing van zit- of rughoek *Over hindernissen rijden* en *Hellingen op- en afrijden*.

4.19.1 De rughoogte aanpassen

In het volgende gedeelte worden de procedures voor het aanpassen van de hoogte van de rugplaat beschreven.

 De bandrugleuning is alleen beschikbaar in vaste hoogten van 48 en 54 cm.



- Inbussleutel van 5 mm

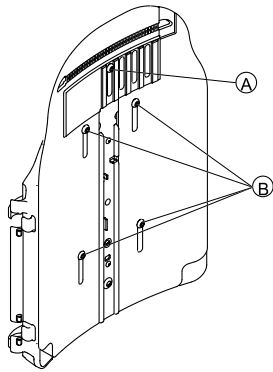



Fig. 4-24

1. Maak schroeven **A** en moer **B** los.

 Verwijder de schroeven **A** en **B** niet.

2. Zet het onderdeel in de gewenste positie.
3. Draai de schroeven vast.

4.19.2 De breedte van de rugleuning aanpassen

De breedte van de rugplaat kan enigszins worden aangepast door de plaat aan de voorkant te verstellen. Zo kunt u bijvoorbeeld de rugplaat op één lijn brengen met het zitkussen. Grotere aanpassingen moeten aan de achterplaat worden verricht door een onderhoudstechnicus. Dit wordt beschreven in de servicehandleiding bij dit mobiliteitshulpmiddel.



De bandrugleuning is alleen beschikbaar in de twee breedtematen 38-43 cm en 48-53 cm, en moet onder bepaalde omstandigheden voor het aanpassen van de breedte worden vervangen. Raadpleeg voor een beschrijving van deze vervangingsprocedure de servicehandleiding bij dit mobiliteitshulpmiddel. U kunt de servicehandleiding bestellen bij Invacare. Er staan echter instructies in voor speciaal opgeleide onderhoudstechnici en beschrijvingen van handelingen die niet zijn bedoeld voor de gebruiker.

Let op: als u de breedte van de bandrugleuning aanpast, moet u ook het rugkussen vervangen.



- Inbussleutel van 5 mm

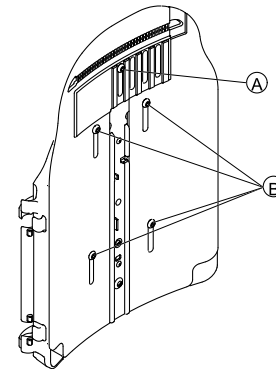



Fig. 4-25

1. Draai schroef Ⓐ los en verwijder deze.
2. Draai de schroeven Ⓑ los.

 Verwijder de schroeven Ⓑ niet.

3. Zet het onderdeel in de gewenste positie.
4. Plaats schroef Ⓐ.
5. Draai de schroeven vast.

4.19.3 De rughoek aanpassen



LET OP!

Elke wijziging in de zithoek of de rughoek leidt tot een verandering in de geometrie en de dynamische stabiliteit van de elektrische rolstoel

– Zie de paragrafen *Over hindernissen rijden* en *Hellingen op- en afrijden* voor meer informatie over stabiliteit, het nemen van obstakels, het rijden over hellingen en de juiste rug- en zithoek.



LET OP!

Kans op uit de rolstoel vallen

Wanneer u de rugleuning verstelt, kan die onverwachts naar achteren schieten en kunt u uit de rolstoel vallen.

– Leun in dat geval niet tegen de rugleuning.



Als de rugleuning is voorzien van knoppen in plaats van inbusschroeven, hebt u geen gereedschap nodig.

In breedte aanpasbare rugleuning



- Inbussleutel van 6 mm

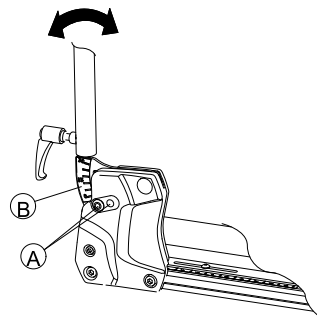


Fig. 4-26

1. Draai de bovenste schroef Ⓐ van de rugleuning aan beide zijden los en verwijder deze.
2. Stel de gewenste rughoek in met stappen van 3,8°. Gebruik hiervoor de schaal Ⓑ op de rugleuning. Zorg ervoor dat u beide zijden in dezelfde hoek zet.
3. Plaats de schroef en draai die vast. Duw de schroef in een van de gaten van de rugleuningbeugel. De schroef moet zichtbaar zijn aan de binnenkant van de beugel en de schroefkop moet verzonken zijn in de beugel.

Eenvoudige rugleuning



- Inbussleutel van 6 mm

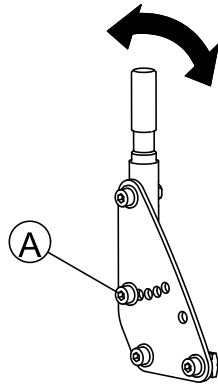


Fig. 4-27

1. Draai de middelste schroef **A** van de rugleuning los en verwijder de schroef.
2. Stel de gewenste rughoek in met stappen van 7,5°. Zorg ervoor dat u beide zijden in dezelfde hoek zet.
3. Plaats de schroef en draai die vast.

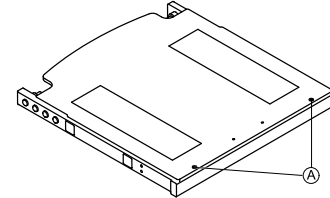
4.19.4 De hoek van de rugleuning aanpassen (Max-zitvoorziening)



Gereedschap:

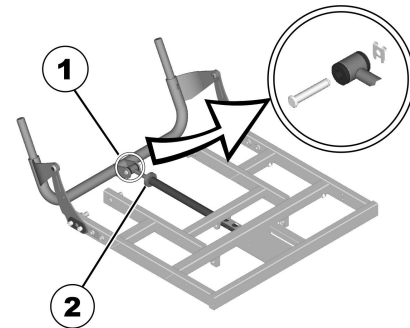
- Kruiskopschroevendraaier

1. Verwijder het rugkussen en het zitkussen.
- 2.



Draai de schroeven (1) los en verwijder de zitplaat.

- 3.



Verwijder het plaatje en de bout (1).

4. Klap de rugleuning naar voren.
5. Draai de getande moer (2) los.
6. Zet de rugsteun in de gewenste hoek met behulp van de spindel.
Draai de spindel rechtsom en naar binnen om de rugsteun naar achteren te kantelen. Draai de spindel linksom en naar buiten om de rugsteun naar voren te kantelen.
7. Bevestig de spindel met de bout weer aan de rugbuis en draai de bout aan.
8. Monteer de zitplaat en plaats het zitkussen terug.

4.19.5 De naspanbare rugleuning aanpassen

1.

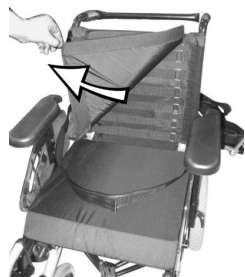


Fig. 4-28

Verwijder het rugkussen (zit vast met klittenband) door dit omhoog en van de rugleuning af te trekken, zodat u bij de spanbanden kunt komen.

2.



Fig. 4-29

Pas de spanning van de afzonderlijke banden naar wens aan.

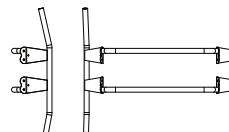
3. Plaats het rugkussen terug.

4.19.6 De kromming van de rugleuning aanpassen

A



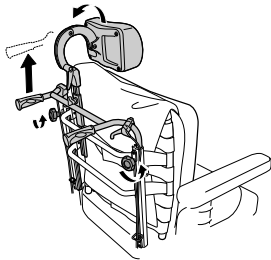
B



Afbeelding 1

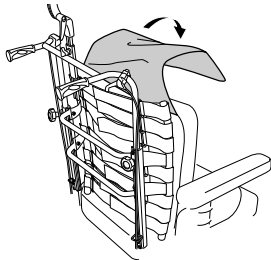
De rugleuning is ontworpen met verschillende hoeken, zoals wordt getoond in afbeelding 1. Afhankelijk van hoe de rugleuning is gemonteerd, zijn hierdoor verschillende posities mogelijk. In positie A (waarbij het deel van de rugleuning met de langere hoek naar boven is gedraaid) krijgt de gebruiker meer ruimte voor de schouders, terwijl in positie B meer ruimte voor het zitvlak wordt verkregen.

1.



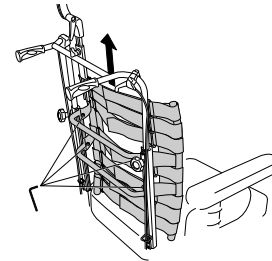
Draai de handwielen (A) los en breng de duwhandgrepen zo ver mogelijk omhoog.

2.



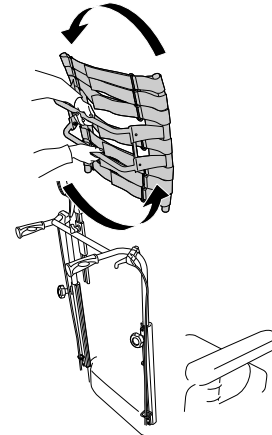
Verwijder het kussen.

3.



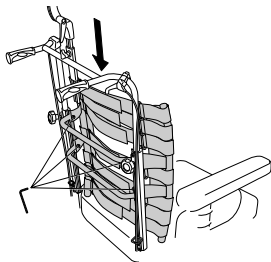
Draai de schroeven (B) van de rugleuning los en verwijder de rugleuning door deze omhoog te trekken.

4.



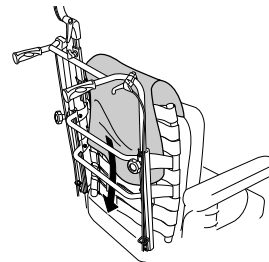
Draai de rugleuning 180°.

5.



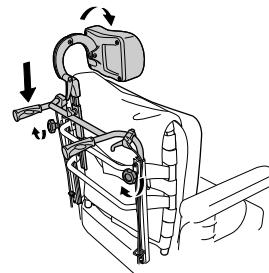
Plaats de rugleuning terug door deze in de houders op de buizen te plaatsen. Draai de schroeven vast.

6.



Leg het kussen terug en doe de bekleding er weer overheen.

7.



Breng de duwhandgrepen omlaag en draai de handwielen vast.

4.19.7 Het Rugkussen Vervangen

alleen voor MatrX Elite rugleuningen

Het Rugkussen Verwijderen

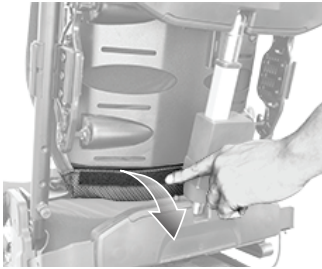


Fig. 4-30

1. Maak de klittenbandstrip bij de onderste rugleuning los.



Fig. 4-31

2. Til het kussen omhoog.



Fig. 4-32

3. Maak de klittenbandstrip bij de handgreep van de rugleuning los.

Het Rugleuningkussen Installeren

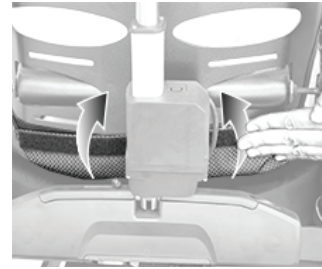


Fig. 4-33

1. Bevestig de klittenbandstrip aan de onderste rugleuning.



Fig. 4-34

2. Vouw het kussen naar boven.



Fig. 4-35

3. Bevestig de klittenbandstrip aan de handgreep van de rugleuning.

4.20 De Rea-hoofdsteun aanpassen

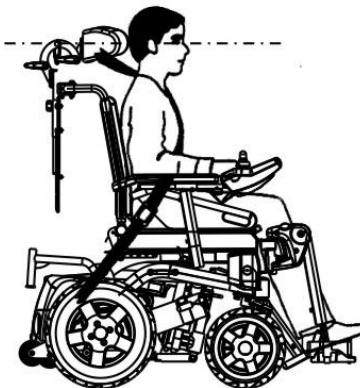
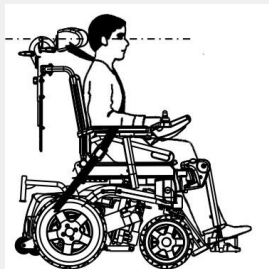


LET OP!

Kans op letsel tijdens het gebruik van het mobiliteitshulpmiddel als voertuigstoel indien een hoofdsteun verkeerd is afgesteld of niet is geïnstalleerd.

Bij een botsing kan dit leiden tot hyperextensie van de nek.

- Er moet een hoofdsteun worden geïnstalleerd. De hoofdsteun die optioneel door Invacare wordt geleverd voor dit mobiliteitshulpmiddel is perfect geschikt voor gebruik tijdens transport.
- De hoofdsteun moet worden aangepast aan de oorhoogte van de gebruiker.

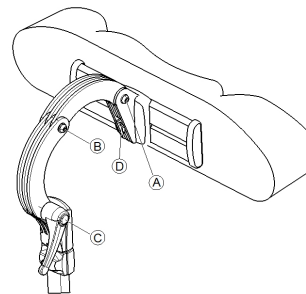


4.20.1 De stand van de Rea hoofd- of neksteun aanpassen

Bij alle Rea hoofd- en neksteunen wordt de stand op dezelfde manier aangepast.



- inbussleutel van 5 mm



1. Draai de schroeven ① en ② los en maak de klemhendel ③ los.
2. Zet de hoofd- of neksteun in de gewenste stand.
3. Draai de schroeven weer vast en zet de klemhendel weer vast.
4. Draai de inbusschroef ④ los.
5. Schuif de hoofd- of neksteun naar links of rechts tot de gewenste stand is bereikt.
6. Draai de inbusschroef weer vast.

4.20.2 De hoogte van de Rea hoofd- of neksteun aanpassen

Bij alle Rea hoofd- en neksteunen wordt de hoogte op dezelfde manier aangepast.

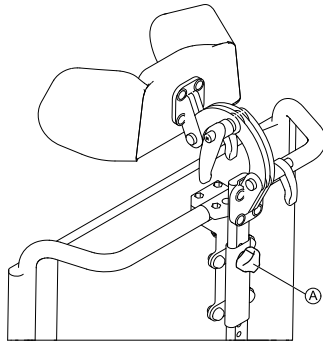


Fig. 4-36

1. Draai de handschroef ① los.
2. Zet het onderdeel in de gewenste positie.
3. Draai de handschroef vast.

4.20.3 De wangondersteuning aanpassen



Fig. 4-37

1. Duw de onderdelen naar binnen of trek ze naar buiten in de gewenste positie.

4.21 De Elan-hoofdsteun aanpassen

De klemonderdelen voor de hoofdsteun zijn ontworpen om te worden geïnstalleerd in de bestaande bevestigingsgaten in het rugdeel.



LET OP!

Kans op letsel tijdens het gebruik van het mobiliteitshulpmiddel als voertuigstoel indien een hoofdsteun verkeerd is afgesteld of niet is geïnstalleerd.

Bij een botsing kan dit leiden tot hyperextensie van de nek.

- Er moet een hoofdsteun worden geïnstalleerd. De hoofdsteun die optioneel door Invacare wordt geleverd voor dit mobiliteitshulpmiddel is perfect geschikt voor gebruik tijdens transport.
- De hoofdsteun moet worden aangepast aan de oorhoogte van de gebruiker.

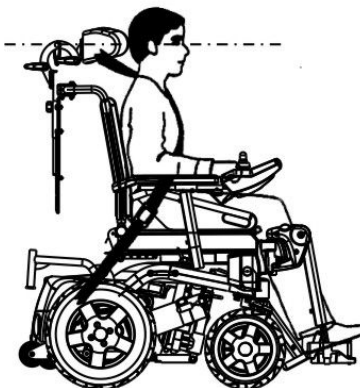
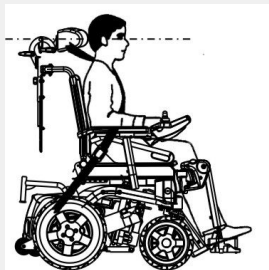


Fig. 4-38



- Het kan nodig zijn om de hoes van het rugkussen te verwijderen en aan te passen om bij de bevestigingsgaten van de hoofdsteun op het rugdeel te kunnen komen.
- Als optie is er een vulplaatje verkrijgbaar. Dit kan worden geïnstalleerd tussen de klem en het rugdeel om extra ruimte/speling te creëren bij de Posture Back en de Deep Back.

4.21.1 De onderdelen van de Elan-hoofdsteun aanpassen

De onderdelen van de Elan-hoofdsteun zijn uiterst verstelbaar. De onderstaande afbeelding laat zien in welke mate de koppelstukken kunnen worden versteld.

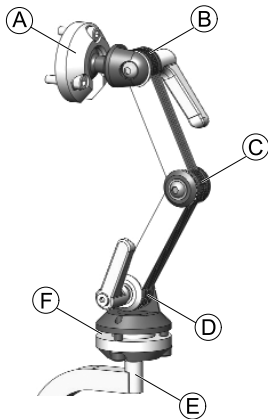


Fig. 4-39

| | | |
|-----|--------------------------------|--|
| (A) | Bovenste veelhoekige draaispil | <ul style="list-style-type: none"> • 360° draaien • 80° kantelen |
| (B) | Bovenste verbinding | <ul style="list-style-type: none"> • 180° draaien |
| (C) | Middelste verbinding | <ul style="list-style-type: none"> • 100° draaien |
| (D) | Onderste verbinding | <ul style="list-style-type: none"> • 180° draaien |
| (E) | Montagegastang | <ul style="list-style-type: none"> • 360° draaien in stappen van 90° |
| (F) | Onderste veelhoekige draaispil | <ul style="list-style-type: none"> • 360° draaien • 50° kantelen |

Installatie



- Inbussleutel van 2,5 mm
- Inbussleutel van 4 mm
- Inbussleutel van 5 mm

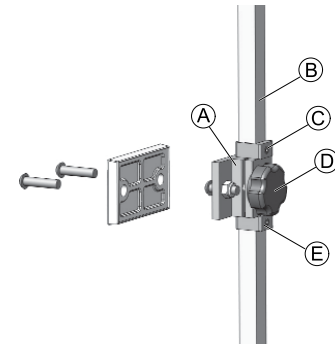



Fig. 4-40

1. Installeer de hoofdsteunklem met de meegeleverde onderdelen in de aanwezige bevestigingsgaten in rugleuningdeel (A).
2. Bevestig het hoofdsteunkussen (niet afgebeeld) op de hoofdsteunstang met behulp van de meegeleverde montageonderdelen.
 -  Het hoofdsteunkussen kan met de scharnierbal aan het uiteinde van de hoofdsteunstang tot de gewenste hoek worden aangepast door de montageonderdelen los of vast te draaien.
3. Maak de onderste D-ring (E) los van de onderdelen.

4. Schuif de verticale montagegastang ⑥ in de klemconstructie en stel het hoofdsteunkussen af op de gewenste hoogte. Draai knop ④ vast.
Voor de juiste instelling dient de hoofdsteun te worden aangepast aan de hoogte van de oren van de gebruiker.
5. Stel D-ring ③ eventueel bij.
6. Zodra de uiteindelijke hoogtepositie is ingesteld, stelt u D-ring ⑤ zo af dat deze op één lijn zit met de onderkant van de klem (om verschuiven te voorkomen).

De diepte en hoek aanpassen

De diepte en hoek van de hoofdsteun kunnen verder worden aangepast via de beweegbare onderdelen.



- Inbussleutel van 4 mm
- Inbussleutel van 5 mm

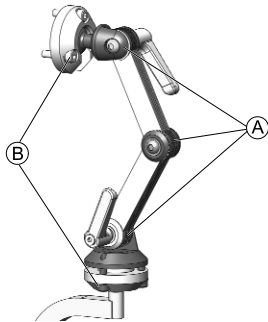


Fig. 4-41

1. Draai de schroeven en klemhendels van het verstelsysteem met dubbele verbinding ① en de schroeven van de bovenste en onderste draaispillen ② los.
2. Zet het onderdeel in de gewenste positie.
3. Draai de schroeven en klemhendels vast.

4.22 De pelotten aanpassen

4.22.1 De breedte aanpassen

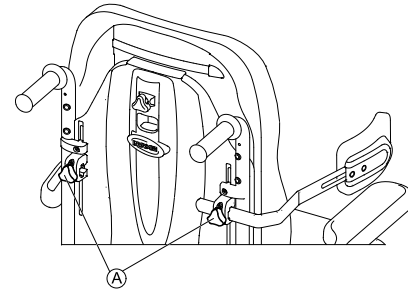


Fig. 4-42

1. Draai de knoppen ① los waarmee de pelotten zijn vastgezet.
2. Zet het onderdeel in de gewenste positie.
3. Draai de knoppen vast.

4.22.2 De hoogte aanpassen



- Inbussleutel van 5 mm

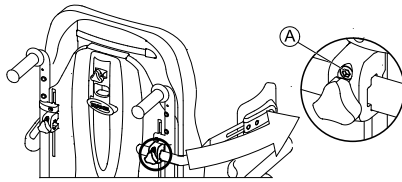


Fig. 4-43

1. Draai de schroeven ① los.
2. Zet het onderdeel in de gewenste positie.
3. Draai de schroeven vast.

4.22.3 Diepte aanpassen



- Inbussleutel van 5 mm

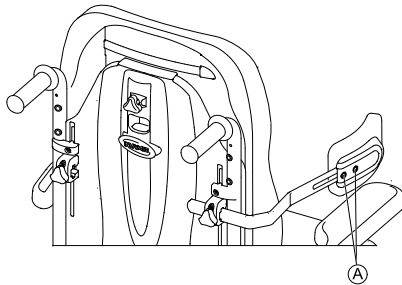


Fig. 4-44

1. Draai de schroeven ① los.
2. Zet het onderdeel in de gewenste positie.
3. Draai de schroeven vast.

4.23 Het werkblad aanpassen/verwijderen

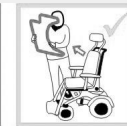


WAARSCHUWING!

Gevaar voor letsel of beschadiging

Als het mobiliteitshulpmiddel is uitgerust met een werkblad of andere hulpapparatuur kan dit tijdens het overbrengen naar een voertuig losraken en in het geval van een botsing schade of letsel veroorzaken bij gebruikers.

- Indien mogelijk moet andere hulpapparatuur van het mobiliteitshulpmiddel worden bevestigd aan het mobiliteitshulpmiddel of ervan worden verwijderd en tijdens het reizen in het voertuig worden vastgezet.
- Verwijder, indien aanwezig, altijd het werkblad voordat u het mobiliteitshulpmiddel transporteert.



4.23.1 Het werkblad horizontaal aanpassen

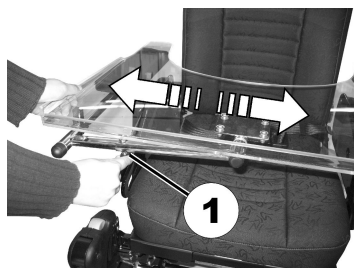


Fig. 4-45

1. Draai de vleugelmoer (1) los.
2. Zet het onderdeel in de gewenste positie.
3. Draai de vleugelmoer vast.

4.23.2 De diepte van het werkblad aanpassen/het werkblad verwijderen

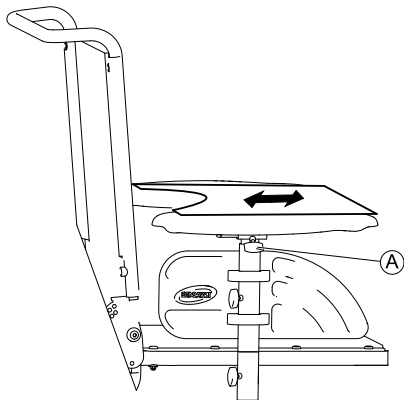


Fig. 4-46

1. Draai de vleugelmoer (A) los.
2. Zet het onderdeel in de gewenste positie (of verwijder het helemaal).
3. Draai de vleugelmoer vast.

4.23.3 Het werkblad naar de zijkant draaien

Het werkblad kan omhoog en zijwaarts weg worden gedraaid zodat de gebruiker in of uit het mobiliteitshulpmiddel kan stappen.



LET OP!

Gevaar voor lichamelijk letsel! Een werkblad dat omhoog is gebracht, wordt in die positie niet vergrendeld.

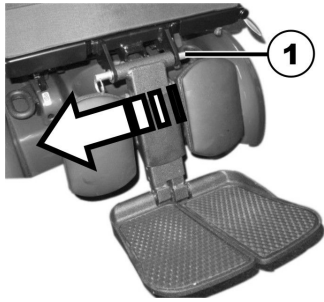
- Laat het werkblad niet in de omhoog gekantelde positie staan.
- Probeer nooit om met een omhoog geklapt werkblad te rijden.
- Klap het werkblad altijd op gecontroleerde wijze omlaag.

4.24 Beensteunen met gecentreerde bevestiging — met de hand verstelbaar

4.24.1 De beensteun verwijderen

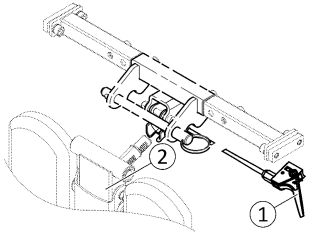
De centrale, handmatig verstelbare beensteun kan in zijn geheel worden verwijderd.

1.



Verwijder de afneembare as (1).

2.



Houd de beensteun stevig op zijn plaats en trek aan de hendel (1).

3. Verwijder de beensteun uit de houder (2).

4.24.2 Hoek van de beensteun instellen



LET OP!

Als aan de hendel (1) wordt getrokken terwijl de beensteun niet vergrendeld is, klapt de beensteun met een schok naar beneden. Pas op voor verwonding

– Vergrendel de beensteun voordat u aan de hendel trekt om de hoek van de beensteun aan te passen.



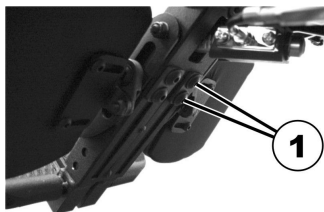
1. Houd de beensteun vast.
2. Trek aan de hendel (1).
3. Plaats de beensteun in de gewenste positie.

4.24.3 Lengte van de beensteun instellen



- Inbussleutel van 3/16" (4,8 mm)

U kunt de lengte van de beensteunen onafhankelijk van elkaar instellen.



1. Draai de schroeven (1) aan de achterkant van de beensteun los met de inbusleutel.
2. Stel de gewenste lengte in.
3. Draai de schroeven weer vast.

4.24.4 De hoek van de voetplaat aanpassen



- Inbusleutel van 5/32 inch (4 mm)



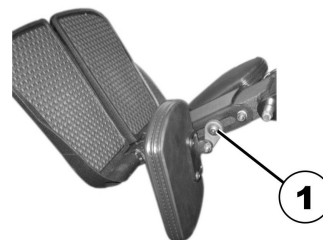
1. Klap de voetplaten omhoog om bij de instelschroeven (1) te kunnen komen.
2. Zet de instelschroeven vast met de inbusleutel.
3. Klap de voetplaat weer naar beneden.

4.24.5 Hoek en hoogte van de kuitplaat instellen



Gereedschap:

- Inbusleutel van 3/16"



1. Klap de kuitplaat naar voren om de schroef (1) te kunnen bereiken.
2. Draai de schroef los met de binnenzeskantsleutel en stel de gewenste hoek en hoogte voor de kuitplaat in.
3. Draai de schroef weer vast.
4. Klap de kuitplaat terug.

4.25 LNX-beensteun

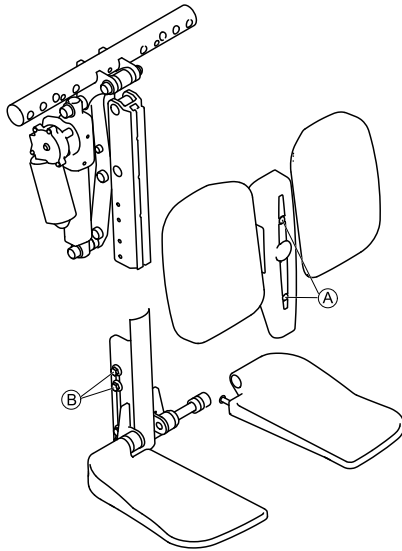
4.25.1 De lengte van de beensteun instellen

U kunt de hoek van de beensteun zo nodig vooraf instellen op 83° of 97°, in plaats van 90°. Neem contact op met uw Invacare-leverancier.



- Inbusleutel van 4 mm
- Steeksleutel van 10 mm

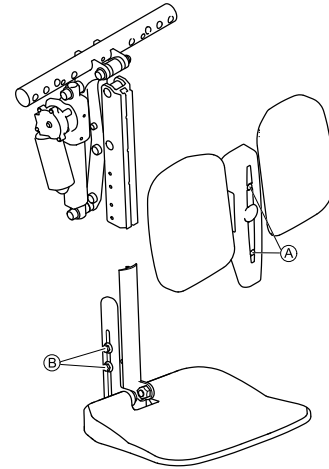
U kunt de lengte van de beensteun onafhankelijk van elkaar aanpassen:



1. Verwijder de schroeven **A** aan de voorkant van de beensteun.
2. Verwijder de bekleding samen met de kuitkussens.
3. Draai de moeren **B** los aan de zijkant van de beensteun. Het kan nodig zijn om de moeren te verwijderen en te verplaatsen van de ene sleuf naar de andere.
4. Stel de gewenste lengte in.
5. Draai de moeren weer vast.
6. Plaats de kuitkussens en de bekleding terug en draai de schroeven weer vast.



De beensteun met voetplaat kan op dezelfde manier worden aangepast.



4.25.2 De hoek van de voetplaat aanpassen



- Inbussleutel van 5/32 inch (4 mm)

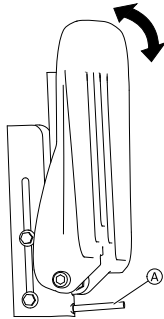


1. Klap de voetplaten omhoog om bij de instelschroeven (1) te kunnen komen.
2. Zet de instelschroeven vast met de inbussleutel.
3. Klap de voetplaat weer naar beneden.

4.25.3 De hoek van de voetplaat instellen



- Inbussleutel van 5/32 inch (4 mm)



1. Klap de voetplaat omhoog om bij de instelschroef (A) te kunnen.
2. Zet de instelschroef vast met de inbussleutel.
3. Klap de voetplaat weer naar beneden.

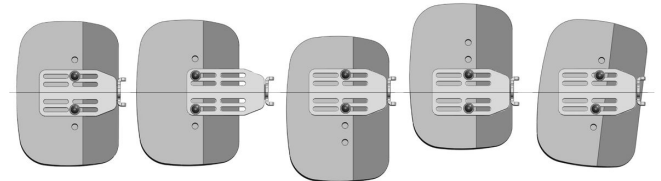
4.25.4 De hoogte en breedte van het kuitkussen instellen



Kans op schade aan het mobiliteitshulpmiddel
 – Zorg ervoor dat de kuitkussens, nadat u hier wijzigingen in hebt aangebracht, de zwenkwielen of de zitplaat niet raken wanneer u de hoek van de beensteunen aanpast.

Kuitkussens kunnen onafhankelijk van de respectievelijke montagebeugel worden aangepast met de bevestigingsschroef aan de achterkant van het kuitkussen. Kuitkussens kunnen worden aangepast (diepte, hoogte en hoek) voor tal van verschillende configuraties. De onafhankelijke aanpassingen van de kuitkussens geven een optimale positionering en comfort voor eindgebruikers; hieronder staan afbeeldingen van voorbeeldconfiguraties.

Aanpassing kuitkussen — voorbeeldconfiguraties



| | | | | |
|-------------|-----------------------------|----------|----------|-------------|
| Gecentreerd | Verlengde positie (maximum) | Verlaagd | Verhoogd | In een hoek |
|-------------|-----------------------------|----------|----------|-------------|



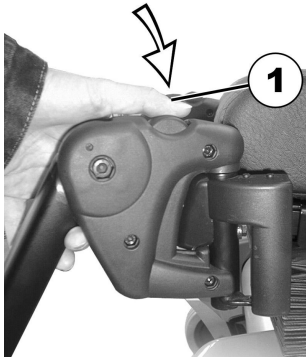
- Inbussleutel van 4 mm

1. Klap het kuitkussen naar voren om bij de bouten te kunnen.
2. Draai de bouten los en verwijder ze indien nodig.
3. Stel het kuitkussen op de gewenste hoogte en breedte af.
4. Draai de bouten weer vast.
5. Klap het kuitkussen terug.

4.26 Vari-F voetsteun

4.26.1 Voetensteun/beensteun naar buiten zwenken en/of verwijderen

De kleine ontgrendelknop bevindt zich op het bovenste deel van de voetensteun/beensteun. Als de voetensteun/beensteun ontgrendeld is, kan deze naar binnen of buiten worden gezwenkt om gemakkelijker in te kunnen stappen, of compleet worden verwijderd.



1. Ontgrendelknop (1) indrukken en de voetensteun/beensteun naar buiten zwenken.
2. Voetensteun/beensteun naar boven toe verwijderen.

4.26.2 Hoek van de beensteun instellen



LET OP!

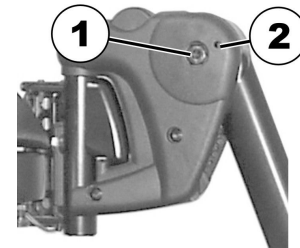
Risico op letsel door onjuiste aanpassing van de voet- en beensteunen

– Vóór en tijdens elke rit is het noodzakelijk om ervoor te zorgen dat de beensteunen niet in contact komen met de zwenkwielen of de grond.



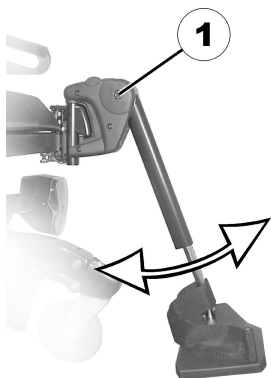
- Inbussleutel 6 mm

1.



1. Bout (1) met de inbussleutel losdraaien.
2. Als de beensteun na het losdraaien van de bout niet kan worden bewogen, plaats dan een metalen pen in de daarvoor bedoelde opening (2) en tik er zachtjes met een hamer tegenaan. Zo wordt het klemmechanisme binnen in de voetensteun los getikt. Herhaal de betreffende procedure eventueel voor de beensteun aan de andere zijde.

3.



Bout (1) met de inbusleutel losdraaien.

4. De gewenste hoek instellen.
5. Bout weer vastdraaien.

4.26.3 Eindaanslag van de voetensteun instellen



- Inbusleutel van 6 mm
- Steeksleutel van 10 mm

1.

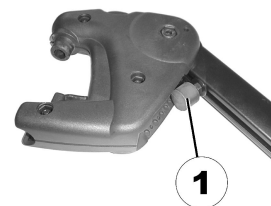


Fig. 4-47

De eindpositie van de voetensteun wordt door een rubberen stop (1) bepaald.

2.

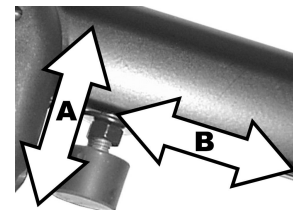


Fig. 4-48

De rubberen stop kan in- of uitgeschroefd worden (A) c.q. naar boven of onderen worden verschoven (B).

3.

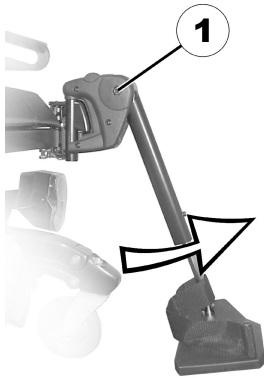


Fig. 4-49

Bout (1) met de inbusleutel losdraaien en de voetensteun naar boven zwenken, zodat deze tegen de rubberen stop komt.

4.



Fig. 4-50

Contraoer (1) met de steeksleutel losdraaien.

5.

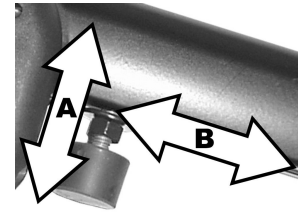


Fig. 4-51

Rubberen stop in de gewenste positie zetten.

6. Contraoer weer vastdraaien.

7.

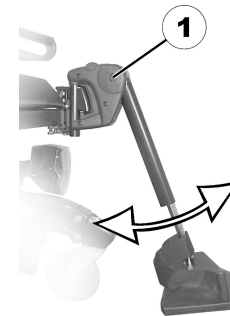


Fig. 4-52

Voetensteun in de gewenste positie zetten.

8. Bout weer vastdraaien.

4.26.4 Lengte van de beensteun instellen



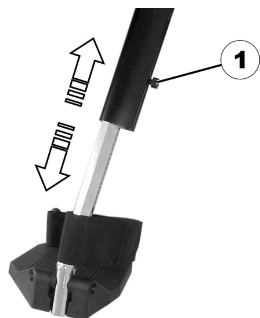
LET OP!

Risico op letsel door onjuiste aanpassing van de voet- en beensteunen

– Vóór en tijdens elke rit is het noodzakelijk om ervoor te zorgen dat de beensteunen niet in contact komen met de zwenkwielen of de grond.



- Inbussleutel van 5 mm



1. Schroef (1) met de schroef sleutel losdraaien.
2. De gewenste lengte instellen.
3. Schroef weer vastdraaien.

4.27 Vari-A beensteun

4.27.1 Voetensteun/beensteun naar buiten zwenken en/of verwijderen

De kleine ontgrendelknop bevindt zich op het bovenste deel van de voetensteun/beensteun. Als de voetensteun/beensteun ontgrendeld is, kan deze naar binnen of buiten worden gezwenkt om gemakkelijker in te kunnen stappen, of compleet worden verwijderd.



1. Ontgrendelknop (1) indrukken en de voetensteun/beensteun naar buiten zwenken.
2. Voetensteun/beensteun naar boven toe verwijderen.

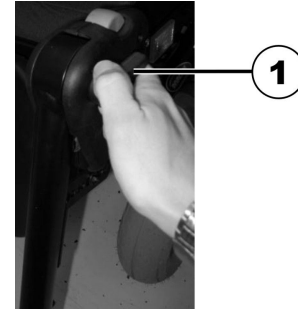
4.27.2 Hoek van de beensteun instellen

**LET OP!**

Risico op letsel door onjuiste aanpassing van de voet- en beensteunen

- Vóór en tijdens elke rit is het noodzakelijk om ervoor te zorgen dat de beensteunen niet in contact komen met de zwenkwielen of de grond.

1.



Trek de klemhendel (1) los door deze minstens één slag tegen de klok in te draaien.

2.



Druk tegen de hendel om het mechanisme te ontgrendelen.

3.



Stel de gewenste hoek in.

4.



Draai de hendel met de klok mee om deze weer vast te trekken.

4.27.3 Eindaanslag van de beensteun instellen



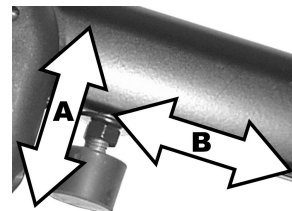
- Steeksleutel van 10 mm

1.



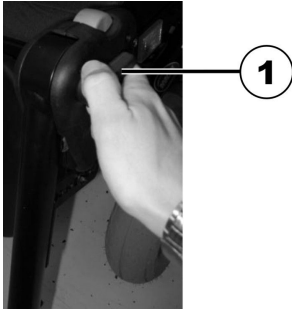
De eindpositie van de beensteun wordt door een rubberen stop (1) bepaald.

2.



De rubberen stop kan in- of uitgeschroefd worden (A) c.q. naar boven of onderen verschoven worden (B).

3.



Trek de klemhendel (1) los door deze minstens één slag tegen de klok in te draaien.

4.



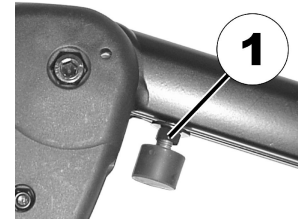
Druk tegen de hendel om het mechanisme te ontgrendelen.

5.



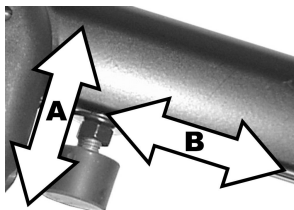
Zwenk de beensteun naar boven om bij de rubberen stop te kunnen.

6.



Gebruik de steeksleutel om de contraoer (1) los te draaien.

7.



Zet de rubberen stop in de gewenste positie.

8. Draai de contraoer weer vast.

9.



Zet de beensteun in de gewenste positie.

10. Trek de klemhendel weer vast.

4.27.4 Lengte van de beensteun instellen



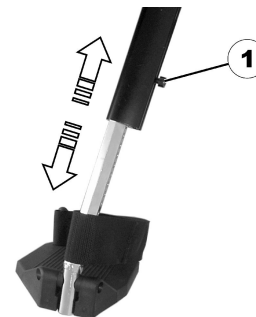
LET OP!

Risico op letsel door onjuiste aanpassing van de voet- en beensteunen

– Vóór en tijdens elke rit is het noodzakelijk om ervoor te zorgen dat de beensteunen niet in contact komen met de zwenkwielen of de grond.



- Inbussleutel van 5 mm



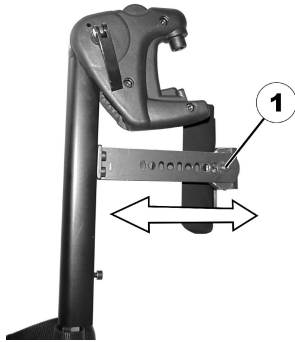
1. Schroef (1) met de schroef sleutel losdraaien.
2. De gewenste lengte instellen.
3. Schroef weer vastdraaien.

4.27.5 Diepte van de kuitplaat instellen

De diepte van de kuitplaat kan via de bevestigingsplaat worden ingesteld. Door de gatencombinatie van de bevestigingsplaat kunnen 5 verschillende diepten worden ingesteld.



- Steeksleutel van 10 mm

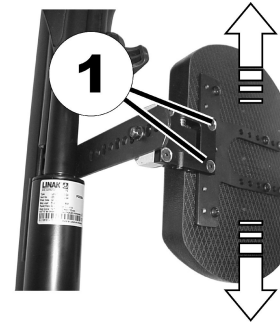


1. Moer (1) met de steeksleutel losdraaien en verwijderen.
2. De gewenste diepte instellen. Let er daarbij a.u.b. op dat de ronde gaten voor de bevestigingsbout van de kuitplaat zijn bedoeld, de slobgaten voor de metalen pen zonder schroefdraad.
3. Moer weer opschroeven en vastdraaien.

4.27.6 Hoogte van de kuitplaat instellen



- Inbussleutel van 4 mm



1. Bouten (1) met de inbussleutel losdraaien.
2. De gewenste positie instellen.
3. Bouten weer vastdraaien.

4.27.7 Kuitplaat voor het uitstappen eerst ontgrendelen en naar achteren zwenken

- 1.



Kuitplaat recht naar beneden drukken.

- 2.



Beensteun ontgrendelen en naar buiten zwenken.
De kuitplaat zwenkt dan vanzelf naar achteren

3.

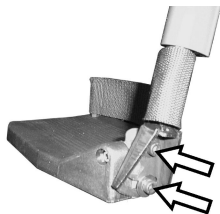


Been over de enkelriem tillen en op de grond zetten.

4.27.8 De hoek van de verstelbare voetplaat instellen



- Inbussleutel van 5 mm

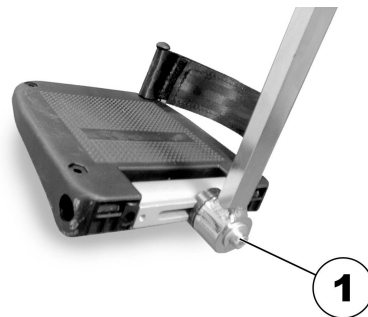


1. Beide fixeerbouten van de voetplaat met de inbussleutel losdraaien.
2. De gewenste hoek instellen.
3. Bouten weer vastdraaien.

4.27.9 De hoek en diepte van de verstelbare voetplaat instellen



- Inbussleutel van 5 mm



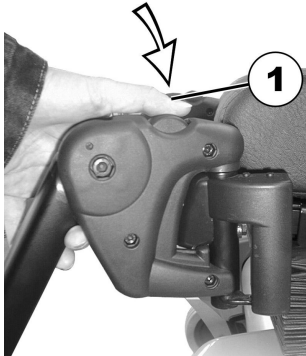
1. Fixeerbout van de voetplaat (1) met de inbussleutel losdraaien.
2. De voetplaat in de gewenste hoek c.q. diepte instellen.
3. Bout weer vastdraaien.

4.28 ADM beensteun

4.28.1 Voetensteun/beensteun naar buiten zwenken en/of verwijderen

De kleine ontgrendelknop bevindt zich op het bovenste deel van de voetensteun/beensteun. Als de

voetensteun/beensteun ontgrendeld is, kan deze naar binnen of buiten worden gezwenkt om gemakkelijker in te kunnen stappen, of compleet worden verwijderd.



1. Ontgrendelknop (1) indrukken en de voetensteun/beensteun naar buiten zwenken.
2. Voetensteun/beensteun naar boven toe verwijderen.

4.28.2 Hoek van de beensteun instellen



LET OP! **Risico voor beknelling**

- Niet in het draaibereik van de beensteun grijpen.



LET OP!

Risico op letsel door onjuiste aanpassing van de voet- en beensteunen

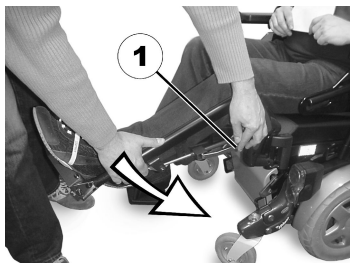
- Vóór en tijdens elke rit is het noodzakelijk om ervoor te zorgen dat de beensteunen niet in contact komen met de zwenkwielen of de grond.

Optillen:



1. Beensteun zo ver optillen tot de gewenste hoek is bereikt.

Laten zakken:



1. Beensteun ter hoogte van de voetplaat vasthouden, aan de hendel aan de zijkant trekken (1) en de beensteun langzaam laten zakken.

4.28.3 Lengte van de beensteun instellen



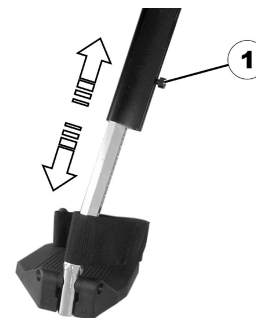
LET OP!

Risico op letsel door onjuiste aanpassing van de voet- en beensteunen

- Vóór en tijdens elke rit is het noodzakelijk om ervoor te zorgen dat de beensteunen niet in contact komen met de zwenkwielen of de grond.



- Inbussleutel van 5 mm



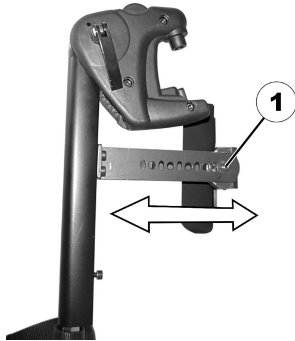
1. Schroef (1) met de schroef sleutel losdraaien.
2. De gewenste lengte instellen.
3. Schroef weer vastdraaien.

4.28.4 Diepte van de kuitplaat instellen

De diepte van de kuitplaat kan via de bevestigingsplaat worden ingesteld. Door de gatencombinatie van de bevestigingsplaat kunnen 5 verschillende diepten worden ingesteld.



- Steeksleutel van 10 mm

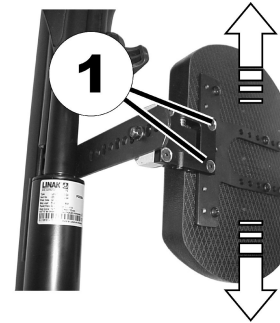


1. Moer (1) met de steeksleutel losdraaien en verwijderen.
2. De gewenste diepte instellen. Let er daarbij a.u.b. op dat de ronde gaten voor de bevestigingsbout van de kuitplaat zijn bedoeld, de slobgaten voor de metalen pen zonder schroefdraad.
3. Moer weer opschroeven en vastdraaien.

4.28.5 Hoogte van de kuitplaat instellen



- Inbussleutel van 4 mm



1. Bouten (1) met de inbussleutel losdraaien.
2. De gewenste positie instellen.
3. Bouten weer vastdraaien.

4.28.6 Kuitplaat voor het uitstappen eerst ontgrendelen en naar achteren zwenken

- 1.



Kuitplaat recht naar beneden drukken.

- 2.



Beensteun ontgrendelen en naar buiten zwenken.
De kuitplaat zwenkt dan vanzelf naar achteren

3.

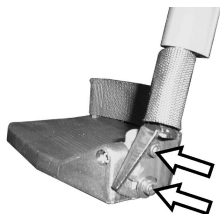


Been over de enkelriem tillen en op de grond zetten.

4.28.7 De hoek van de verstelbare voetplaat instellen



- Inbussleutel van 5 mm

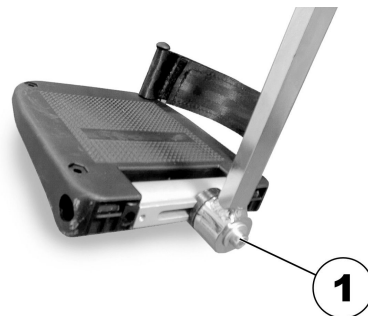


1. Beide fixeerbouten van de voetplaat met de inbussleutel losdraaien.
2. De gewenste hoek instellen.
3. Bouten weer vastdraaien.

4.28.8 De hoek en diepte van de verstelbare voetplaat instellen



- Inbussleutel van 5 mm



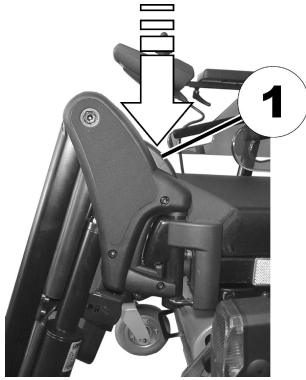
1. Fixeerbout van de voetplaat (1) met de inbussleutel losdraaien.
2. De voetplaat in de gewenste hoek c.q. diepte instellen.
3. Bout weer vastdraaien.

4.29 Elektrisch verstelbare beensteunen (ADE-beensteunen)

4.29.1 Beensteun naar buiten zwenken en/of verwijderen

De kleine ontgrendelknop bevindt zich op het bovenste deel van de beensteun. Als de beensteun ontgrendeld

is, kan deze naar binnen of buiten worden gezwenkt om gemakkelijker in te kunnen stappen, of compleet worden verwijderd.



1. Ontgrendelknop (1) indrukken en de beensteun naar buiten zwenken.
2. Beensteun naar boven toe verwijderen.

4.29.2 Hoek van de beensteun instellen



LET OP!

Risico voor beknelling

- Niet in het draaibereik van de beensteun grijpen.



LET OP!

Risico op letsel door onjuiste aanpassing van de voet- en beensteunen

- Vóór en tijdens elke rit is het noodzakelijk om ervoor te zorgen dat de beensteunen niet in contact komen met de zwenkwielen of de grond.

De elektrische in hoogte verstelbare beensteun wordt via het rijpaneel bediend. Zie hiervoor a.u.b. de afzonderlijke gebruiksaanwijzing van uw rijpaneel.

4.29.3 Lengte van de beensteun instellen



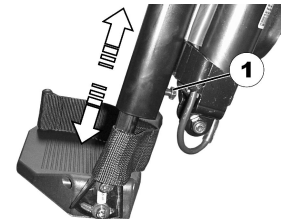
LET OP!

Risico op letsel door onjuiste aanpassing van de voet- en beensteunen

- Vóór en tijdens elke rit is het noodzakelijk om ervoor te zorgen dat de beensteunen niet in contact komen met de zwenkwielen of de grond.



- 1 x steeksleutel 10 mm

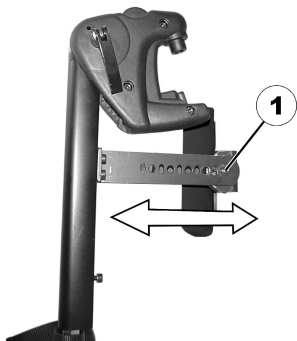


1. Schroef (1) met de schroefsleutel losdraaien.
2. De gewenste lengte instellen.
3. Schroef weer vastdraaien.

4.29.4 Diepte van de kuitplaat instellen


De diepte van de kuitplaat kan via de bevestigingsplaat worden ingesteld. Door de gatencombinatie van de bevestigingsplaat kunnen 5 verschillende diepten worden ingesteld.

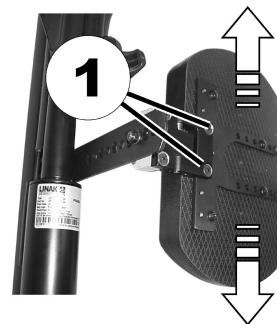
-
- 
- Steeksleutel van 10 mm
-



1. Moer (1) met de steeksleutel losdraaien en verwijderen.
2. De gewenste diepte instellen. Let er daarbij a.u.b. op dat de ronde gaten voor de bevestigingsbout van de kuitplaat zijn bedoeld, de slobgaten voor de metalen pen zonder schroefdraad.
3. Moer weer opschroeven en vastdraaien.

4.29.5 Hoogte van de kuitplaat instellen

-
- 
- Inbussleutel van 4 mm
-



1. Bouten (1) met de inbussleutel losdraaien.
2. De gewenste positie instellen.
3. Bouten weer vastdraaien.

4.29.6 Kuitplaat voor het uitstappen eerst ontgrendelen en naar achteren zwenken

1.



Kuitplaat recht naar beneden drukken.

2.



Beensteun ontgrendelen en naar buiten zwenken.
De kuitplaat zwenkt dan vanzelf naar achteren

3.

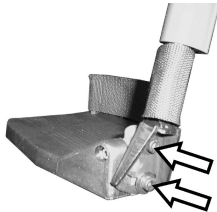


Been over de enkelriem tillen en op de grond zetten.

4.29.7 De hoek van de verstelbare voetplaat instellen



- Inbussleutel van 5 mm

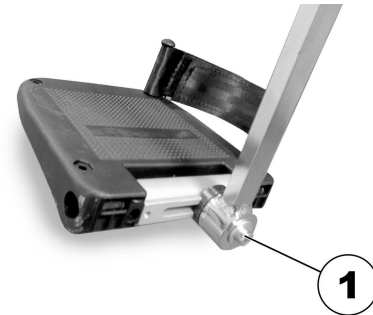


1. Beide fixeerbouten van de voetplaat met de inbussleutel losdraaien.
2. De gewenste hoek instellen.
3. Bouten weer vastdraaien.

4.29.8 De hoek en diepte van de verstelbare voetplaat instellen



- Inbussleutel van 5 mm



1. Fixeerbout van de voetplaat (1) met de inbussleutel losdraaien.
2. De voetplaat in de gewenste hoek c.q. diepte instellen.
3. Bout weer vastdraaien.

4.30 Standaardbeensteun 80°

4.30.1 De beensteunen wegdraaien en/of verwijderen (standaardbeensteun 80°)

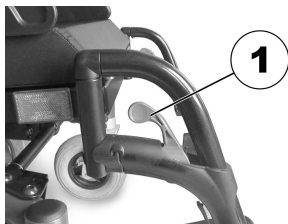


Fig. 4-53

De kleine ontgrendelingshendel bevindt zich in het bovenste gedeelte van de beensteun (1). Na ontgrendeling kan de beensteun naar binnen of buiten worden gedraaid, of volledig worden verwijderd, zodat u gemakkelijker kunt plaatsnemen.



Fig. 4-54

1. Duw de ontgrendelingshendel naar binnen of naar buiten.
2. Zet het onderdeel in de gewenste positie.
3. Trek het onderdeel omhoog om het te verwijderen.


4.30.2 De lengte aanpassen (standaardbeensteun 80°)



- Inbussleutel van 5 mm



Fig. 4-55

1. Draai de schroef (1) los.
 U mag schroef (1) niet verwijderen.
2. Zet het onderdeel in de gewenste positie.
3. Draai de schroef vast.

4.31 Conversietabel tussen imperiale en metrische eenheden

Gebruik deze tabel als leidraad om de juiste maat voor het gereedschap te vinden.

| IMPERIAAL | METRISCH |
|------------------|-----------------|
| inch | mm |
| 5/64 | 1,9844 |
| 3/32 | 2,3813 |
| 7/64 | 2,7781 |
| 1/8 | 3,1750 |
| 9/64 | 3,5719 |
| 5/32 | 3,9688 |
| 11/64 | 4,3656 |
| 3/16 | 4,7625 |
| 13/64 | 5,1594 |
| 7/32 | 5,5563 |
| 15/64 | 5,9531 |
| 1/4 | 6,3500 |
| 17/64 | 6,7469 |
| 9/32 | 7,1438 |
| 19/64 | 7,5406 |

| IMPERIAAL | METRISCH |
|------------------|-----------------|
| inch | mm |
| 5/16 | 7,9375 |
| 21/64 | 8,3344 |
| 11/32 | 8,7313 |
| 23/64 | 9,1281 |
| 3/8 | 9,5250 |
| 25/64 | 9,9219 |
| 13/32 | 10,3188 |
| 27/64 | 10,7156 |
| 7/16 | 11,1125 |
| 29/64 | 11,5094 |
| 15/32 | 11,9063 |
| 31/64 | 12,3031 |
| 1/2 | 12,7000 |
| 33/64 | 13,0969 |
| 17/32 | 13,4938 |
| 35/64 | 13,8906 |
| 9/16 | 14,2875 |
| 37/64 | 14,6844 |
| 19/32 | 15,0813 |

| IMPERIAAL | METRISCH |
|------------------|-----------------|
| inch | mm |
| 39/64 | 15,4781 |
| 5/8 | 15,8750 |
| 41/64 | 16,2719 |
| 21/32 | 16,6688 |
| 43/64 | 17,0656 |
| 11/16 | 17,4625 |
| 45/64 | 17,8594 |
| 23/32 | 18,2563 |
| 47/64 | 18,6531 |
| 3/4 | 19,0500 |
| 49/64 | 19,4469 |
| 25/32 | 19,8438 |
| 51/64 | 20,2406 |
| 13/16 | 20,6375 |
| 53/64 | 21,0344 |
| 27/32 | 21,4313 |
| 55/64 | 21,8281 |
| 7/8 | 22,2250 |

5 Gebruik

5.1 De armsteun verwijderen voor zijdelingse verplaatsing

Opklapbare armsteun

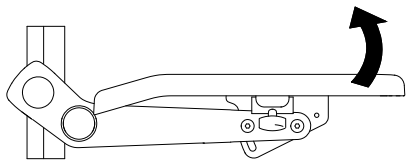


Fig. 5-1

1. Klap de armsteun omhoog voor zijdelingse verplaatsing.

Meebewegende armsteun

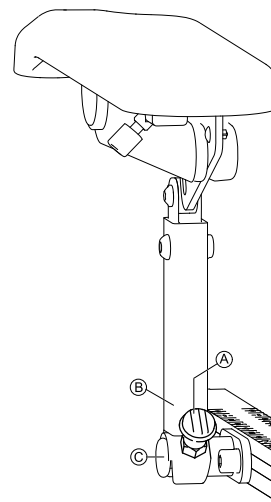


Fig. 5-2

1. Trek aan knop **A** om de drager van de armsteun **B** los te maken van de lagerplaat **C**.
- 2.

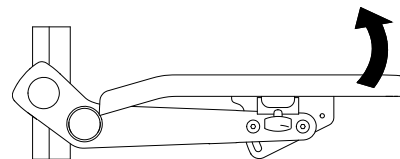


Fig. 5-3

2. Klap de armsteun omhoog voor zijdelingse verplaatsing.



Raadpleeg de gebruikershandleiding van het mobiliteitshulpmiddel voor meer informatie over zijdelingse verplaatsing.

5.2 De bedieningskast naar de zijkant draaien

Als uw mobiliteitshulpmiddel is voorzien van een draaibare houder voor de bedieningskast, kunt u de bedieningskast wegklappen, bijvoorbeeld om vlak langs een tafel te rijden.

Wegklapbare houder van bedieningskast

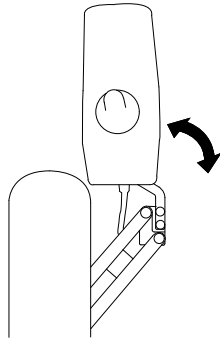
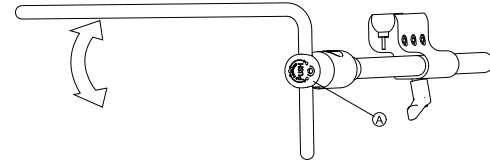



Fig. 5-4

1. Duw tegen de bedieningskast om de houder van de bedieningskast naar de zijkant te draaien.

5.3 De houder voor de centrale kernstaaf opzij klappen

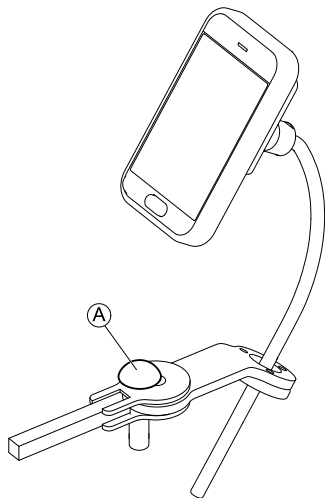


1. Druk op knop  en klap de kernstaaf omhoog of omlaag.

5.4 De wegklapbare displayhouder naar de zijkant klappen



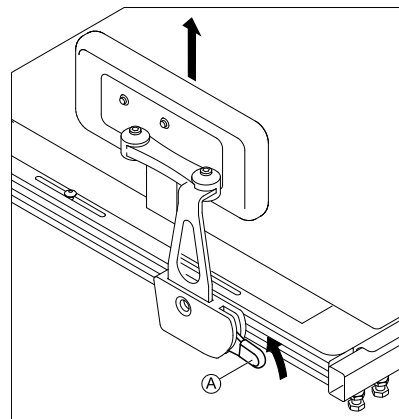
De wegklapbare displayhouder wordt alleen op zijn plek vergrendeld als deze naar de standaardstand wordt geklapt.



1. Druk op knop **A** en klap de displayhouder naar de zijkant.

5.5 De heupsteun met snelvergrendeling plaatsen/verwijderen

De heupsteun verwijderen



1. Trek de hendel **A** omhoog.
2. Verwijder de heupsteun uit de houder.

De heupsteun plaatsen

1. Plaats de heupsteun in de houder.
2. Duw de hendel **A** omlaag.
De heupsteun moet met een hoorbare klik vastklikken.

5.6 Gecentreerde, elektrische LNX-beensteunen met telescopische voetensteun gebruiken

De hoek aanpassen



WAARSCHUWING!

Klempunt

Uw vingers kunnen bekneld raken als de hoek van de beensteun wordt aangepast.

- Houd de bovenkant van de beensteun vrij wanneer u de hoek van de beensteun aanpast.

Voetensteun laten zakken



Risico op beschadiging van de vloer

Als u de voetensteun voorbij de vooraf ingestelde positie laat zakken, kan de vloer beschadigd raken.

- Laat de voetensteun niet zakken tot deze de grond raakt.

U kunt de telescopische voetensteun laten zakken tot een vooraf ingestelde positie. Afhankelijk van de rolstoelconfiguratie, komt deze positie wellicht niet precies overeen met de laagste hoogte (van stoel tot vloer) maar kan deze een paar millimeter hoger of lager uitvallen waardoor de grond kan worden geraakt.

Rijblokkering (DLO)



Risico op beschadiging van de rolstoel

Als u met de rolstoel rijdt met een verlaagde voetensteun kan de beensteun beschadigd raken.

- Zodra u de voetensteun verplaatst, wordt een rijblokkering ingeschakeld.

1. Als u de rijblokkering wilt ontkoppelen, trekt u de voetensteun terug naar de hoogste stand.

6 Onderhoud

6.1 Onderhoudsschema

Om de optimale veiligheid en betrouwbaarheid van uw elektrische verplaatsingssysteem te kunnen waarborgen, moet u zich houden aan het onderstaande onderhoudsschema/de onderstaande onderhoudstabel. Naast het onderhoudsschema moet u de volgende onderhoudstaken en veiligheidswaarschuwingen deel van uw dagelijkse routine laten uitmaken.



WAARSCHUWING!

Elke onverwachte of geleidelijke verslechtering van het functioneren/de prestaties van uw elektrische verplaatsingssysteem (bijvoorbeeld een sterker wordend geluid in de motor/versnellingsbak van de actuator, geratel, onnauwkeurigheid, enzovoort) moet u onmiddellijk aan uw leverancier melden.

– Er wordt een volledige rolstoelinspectie door een gekwalificeerde technicus aangeraden om ervoor te zorgen dat er geen ongebruikelijke slijtage of fysieke schade bestaat waarvoor onderhoud of een reparatie nodig is.



Om te kunnen waarborgen dat uw elektrische verplaatsingssysteem juist en veilig werkt, raadt Invacare aan dat er elke zes (6) maanden door een gekwalificeerde technicus een volledige inspectie op uw elektrische verplaatsingssysteem wordt uitgevoerd.



Zorg dat u alle onderhouds- en veiligheidsinformatie met betrekking tot het onderstel van uw rolstoel leest en opvolgt. Raadpleeg de gebruikershandleiding van uw rolstoel (apart geleverd).

Dagelijks onderhoud:

- Controleer of alle drukknoppen/schakelaars waarmee u uw elektrische verplaatsingssysteem bedient op de juiste manier functioneren.
- Laad de accu's op (raadpleeg de gebruikershandleiding van uw rolstoel voor belangrijke informatie over het opladen van accu's en de juiste zorg voor de accu's).

Controlelijst maandelijkse inspectie:

- Elektrische kabelbomen:
 - Controleer of kabels niet bekneld zijn of vastzitten (overall in het zittingssysteem)
 - Inspecteer op slijtage/schade aan kabels
 - Controleer of aansluitingen goed vastzitten
- Bekleding:
 - Controleer alle beklede onderdelen op schade en slijtage.
 - Controleer alle hoezen met name in de buurt van metalen onderdelen op schade en slijtage.
- Hardware en onderdelen:
 - Inspecteer de montageonderdelen (van zittingssysteem tot onderstel)
- Limietschakelaars:
 - Controleer de limietschakelaarinstellingen
 - Controleer of de DLO (rijblokkering) correct functioneert

6.2 Reiniging en desinfectie

6.2.1 Algemene veiligheidsinformatie



LET OP!

Besmettingsgevaar

- Tref voorzorgsmaatregelen voor uw eigen veiligheid en gebruik de juiste beschermingsuitrusting.



LET OP!

Risico op elektrische schokken en beschadiging van het product

- Schakel het apparaat uit en haal indien van toepassing de stekker uit het stopcontact.
- Houd bij het reinigen van elektrische onderdelen rekening met de betreffende beschermingsgraad tegen het binnendringen van water.
- Zorg dat er geen water op de stekker of het stopcontact spat.
- Raak de contactdoos niet aan als u natte handen hebt.



LET OP!

Het gebruik van de verkeerde vloeistoffen of methoden kan het product aantasten of beschadigen.

- Alle gebruikte reinigings- en desinfecteringsmiddelen moeten effectief zijn, met elkaar gecombineerd kunnen worden en de te reinigen materialen beschermen.
- Gebruik nooit bijtende vloeistoffen (zuren, basen enzovoort) of schurende reinigingsmiddelen. We raden u aan een gewoon huishoudelijk reinigingsmiddel zoals vaatwasmiddel te gebruiken, indien in de reinigingsinstructies geen ander middel wordt voorgeschreven.
- Gebruik nooit een oplosmiddel (thinner, aceton en dergelijke) waardoor de structuur van de kunststof kan veranderen of labels kunnen loslaten.
- Zorg er altijd voor dat het product volledig droog is voordat dit weer in gebruik wordt genomen.



Volg voor reiniging en desinfectie in klinische omgevingen of omgevingen voor langdurige zorg de intern ingestelde procedures.

6.2.2 Reinigingsintervallen



KENNISGEVING !

Regelmatig reinigen en desinfecteren zorgt voor een soepele werking, verhoogt de levensduur en voorkomt besmetting.

Reinig en desinfecteer het product:

- regelmatig als het in gebruik is;
- voor en na onderhoudswerkzaamheden;
- als het in contact is gekomen met lichaamsvocht;
- voordat een nieuwe gebruiker er gebruik van maakt.

6.2.3 Reiniging



BELANGRIJK!

- Het product mag niet worden gereinigd in geautomatiseerde wasinrichtingen, met hogedrukreinigingsapparatuur of met stoom.



Raadpleeg de instructies voor het gebruik van het desbetreffende reinigingsmiddel om beschadiging van het zittingstelsel, de hoes en de bekleding te voorkomen.

Zittingstelsel reinigen

1. Verwijder alle eventueel geïnstalleerde optionele uitrusting (alleen optionele uitrusting waarvoor geen gereedschap nodig is).
2. Verwijder de bekleding.

3. Neem de verschillende onderdelen af met een doek of zachte borstel, een gewoon huishoudelijk reinigingsmiddel (pH = 6-8) en warm water.
4. Spoel de onderdelen met warm water af.
5. Droog de onderdelen grondig af met een droge doek.

Bekleding reinigen

Invacare heeft een breed scala aan bekleding en kussens. Sommige van deze kussens hebben een aparte gebruikershandleiding. Raadpleeg de gebruikershandleiding van het kussen voor meer informatie over het reinigen van het kussen.

Raadpleeg voor het reinigen van de bekleding ook de instructies op de labels van de zittinghoes, kussenhoes en rugbekleding.

1. Verwijder de hoes zodat deze kan worden gereinigd en sluit het klittenband.

Bedieningskast en stroommodule reinigen

1. Reinig de bedieningskast en actuators met een vochtige doek.

6.2.4 Desinfectie



Informatie over aanbevolen desinfectiemiddelen en -methoden vindt u op <https://vah-online.de/en/for-users>.

1. Neem alle goed toegankelijke oppervlakken af met een gewoon huishoudelijk ontsmettingsmiddel op een zachte doek.
2. Laat het product aan de lucht drogen.

7 Na gebruik

7.1 Afvoeren

Wij hopen dat u voldoende milieubewust bent om dit product na de levensduur naar een afvalverwerkingsstation te brengen.

Haal het product en de onderdelen ervan uit elkaar, zodat de verschillende materialen afzonderlijk kunnen worden gerecycled.

Gebruikte producten en verpakkingen moeten worden afgevoerd en gerecycled overeenkomstig de wet- en regelgeving voor afvalverwerking in het betreffende land. Neem contact op met uw plaatselijke afvalverwerkingsbedrijf voor meer informatie.

7.2 Geschikt maken voor hergebruik

Dit product is geschikt voor hergebruik. Om het product voor een nieuwe gebruiker gebruiksklaar te maken, voert u de volgende handelingen uit:

- Inspectie
- Schoonmaken en desinfecteren
- Aanpassing aan de nieuwe gebruiker.

Zie voor meer informatie *6 Onderhoud, pagina 77* en de servicehandleiding bij dit product.

Zorg ervoor dat de gebruikershandleiding samen met het product wordt overhandigd.

Hergebruik het product niet als er schade of afwijkingen zijn geconstateerd.

8 Problemen oplossen

8.1 Prestatieproblemen oplossen



Voor aanvullende informatie over het oplossen van problemen met de elektrische rolstoel en de elektronica, raadpleegt u het gedeelte Problemen oplossen van de gebruikershandleidingen van de elektrische rolstoel en de bedieningskast (apart geleverd).

| Symptoom | Mogelijke oorzaak | Oplossingen |
|--|--|--|
| De stroom van de rolstoel is INGESCHAKELD, maar de rolstoel rijdt niet | Het systeem is gekanteld en/of opgetild voorbij de hoek van de DLO (rijblokkering) Aandrijfmotoren niet ingeschakeld Gecentreerde, elektrische LNX-beensteunen met telescopische voetensteun in de laagste stand | Zet het zittingsysteem weer in een neutrale (basis-)positie. Schakel de aandrijfmotoren in. Trek de voetensteun terug naar de hoogste stand. |
| Zittingsysteem functioneert niet | Accu's bijna leeg Loszittende/kapotte elektrische aansluiting Gesprongen zekering | Controleer/laad/vervang de accu's. Neem contact op met uw leverancier. Controleer kabelaansluitingen/controleer tiewraps (te strak/te los). Neem contact op met uw leverancier. Inspecteer/vervang de zekering. Neem contact op met uw leverancier. |


| Symptoom | Mogelijke oorzaak | Oplossingen |
|--|---|--|
| | Interferentie/obstructies, geknelde kabels | <p>Controleer op interferentiebronnen of obstructies/inspecteer of kabels ergens gekneld zitten.</p> <p>Neem contact op met uw leverancier.</p> |
| Afwisselende zittingsysteemfuncties (van dag tot dag, tijdens kantelen, tijdens hellen...) | <p>Loszittende/kapotte elektrische aansluiting</p> <p>Kapot harnas</p> <p>Kapotte limietschakelaar</p> <p>Bijna lege accu (fluctuerende lading)</p> | <p>Controleer kabelaansluitingen/controleer tiewraps (te strak/te los).</p> <p>Controleer/vervang het harnas.</p> <p>Neem contact op met uw leverancier.</p> <p>Controleer/vervang de limietschakelaar.</p> <p>Neem contact op met uw leverancier.</p> <p>Controleer/vervang de accu.</p> <p>Neem contact op met uw leverancier.</p> |
| De DLO (rijblokkering) functioneert niet | <p>Loszittende/kapotte elektrische aansluiting</p> <p>Limietschakelaar/mechanische schakelaar DLO (rijblokkering) is niet correct ingesteld</p> <p>Kapotte limietschakelaar DLO (rijblokkering)</p> | <p>Controleer de aansluitingen.</p> <p>Neem contact op met uw leverancier.</p> <p>Neem contact op met uw leverancier.</p> <p>Neem contact op met uw leverancier.</p> |
| Limietschakelaar functioneert niet correct | Loszittende/kapotte elektrische aansluiting | <p>Controleer de aansluitingen.</p> <p>Neem contact op met uw leverancier.</p> |

| Symptoom | Mogelijke oorzaak | Oplossingen |
|---|--|--|
| | <p>Kapotte limietschakelaar</p> <p>De limietschakelaar is niet correct ingesteld</p> | <p>Controleer/vervang de limietschakelaar.</p> <p>Neem contact op met uw leverancier.</p> <p>Neem contact op met uw leverancier.</p> |
| Het systeem werkt slechts in één richting | <p>De limiet is overschreden (DLO, RDS, rughoek, blokkering opgetilde zitting)</p> <p>Kapotte limietschakelaar</p> <p>De limietschakelaar is niet correct ingesteld</p> <p>Lage spanning</p> <p>De accu wordt niet opgeladen</p> | <p>Ga terug naar het limietbereik.</p> <p>Controleer/vervang de limietschakelaar.</p> <p>Neem contact op met uw leverancier.</p> <p>Neem contact op met uw leverancier.</p> <p>Neem contact op met uw leverancier.</p> <p>Laad de accu's op.</p> |
| Bedieningskast functioneert niet | <p>Bedieningskast niet aangesloten</p> <p>Bedieningskast niet ingeschakeld</p> <p>Hoofdzekering gesprongen</p> | <p>Inspecteer de kabelaan sluiting.</p> <p>Schakel de stroom naar de bedieningskast in via het toetsenblok.</p> <p>Inspecteer/vervang de zekering.</p> <p>Neem contact op met uw leverancier.</p> |
| Actuator blijft lopen | Geknelde harnesschakelaar | <p>Inspecteer de positie van het harness en pas deze aan om beknelling te voorkomen.</p> <p>Neem contact op met uw leverancier.</p> |

9 Technische Specificaties

9.1 Technische specificaties

De hierna vermelde technische informatie is van toepassing op een standaardinstelling of staat voor de maximaal haalbare waarden. Deze kunnen veranderen als er accessoires worden toegevoegd. De precieze wijzigingen van deze waarden worden beschreven in de secties voor de respectievelijke accessoires.

 Houd er rekening mee dat de gemeten waarden in sommige gevallen tot ± 10 mm kunnen variëren.

 Voor meer technische gegevens van de elektrische rolstoel zie de gebruikershandleiding van uw rolstoel.

Afmetingen en gewichten van het Modulite-zitsysteem

| Afmetingen Volgens ISO 7176-5 | Elektrische rolstoel | | | |
|--|--|---|--|--|
| | TDX SP2 (Standaard) | AVIVA RX (Standaard) | AVIVA RX (HD) | AVIVA FX |
| Breedte zitting [mm] (verstelbereik armleuning tussen haakjes) | <ul style="list-style-type: none"> • 380 (380 – 430) • 430 (430 – 480) • 480 (480 – 530) • 530 (530 – 580) | <ul style="list-style-type: none"> • 330 (330 – 380) • 380 (380 – 430) • 430 (430 – 480) • 480 (480 – 530) • 530 (530 – 580) | <ul style="list-style-type: none"> • 620 (620 – 670) • 650 (650 – 700) | <ul style="list-style-type: none"> • 380 (380 – 430) • 430 (430 – 480) • 480 (480 – 530) • 530 (530 – 580) |
| Zitingsdiepte [mm] | • 410 – 560 | • 410 – 510 | • 510 – 580 | • 410 – 510 |
| Dikte zitkussen [mm] | • 50/75/90/100 | | • 90 | • 50/75/90/100 |
| Hoek Rugleuning | • +90° – +120° | | | |

| Afmetingen Volgens ISO 7176-5 | Elektrische rolstoel | | | |
|-------------------------------------|--|---|---|--|
| | TDX SP2 (Standaard) | AVIVA RX (Standaard) | AVIVA RX (HD) | AVIVA FX |
| Hoogte Rugleuning ¹ [mm] | <ul style="list-style-type: none"> • 480 / 540 (leuning achterkant) • 560 – 610 (telescopisch zitframe, verplaatst de rugleuningplaat) | <ul style="list-style-type: none"> • 480 / 540 (leuning achterkant) • 560 – 610 (telescopisch zitframe, verplaatst de rugleuningplaat) • 400 / 500 (Matrix achterkant) | <ul style="list-style-type: none"> • 540 (leuning achterkant) | <ul style="list-style-type: none"> • 480 / 540 (leuning achterkant) • 560 – 610 (telescopisch zitframe, verplaatst de rugleuningplaat) • 400 / 500 (Matrix achterkant) |
| Hoogte arMLEuning [mm] | Telescopisch zitframe: <ul style="list-style-type: none"> • 245 – 310 / 295 – 360 (T-armsteun) • 230 – 360 (opklapbare armsteun) • 230 – 300 / 300 - 360 (volgens armsteun) Zitplaat uit één stuk: <ul style="list-style-type: none"> • 275 – 340 / 325 – 390 (T-armsteun) | | Telescopisch zitframe: <ul style="list-style-type: none"> • 245 – 310 / 295 – 360 (T-armsteun) | Telescopisch zitframe: <ul style="list-style-type: none"> • 245 – 310 / 295 – 360 (T-armsteun) • 230 – 360 (opklapbare armsteun) • 230 – 300 / 300 - 360 (volgens armsteun) |
| ArMLEuning Diepte ² [mm] | <ul style="list-style-type: none"> • max. 440 | <ul style="list-style-type: none"> • 325 – 397 | | |

| Afmetingen Volgens ISO 7176-5 | Elektrische rolstoel | | | |
|--|---|----------------------|---------------|----------|
| | TDX SP2 (Standaard) | AVIVA RX (Standaard) | AVIVA RX (HD) | AVIVA FX |
| Maximaal Gewicht Armsteun [kg] | • 1,7 | | | |
| Maximaal Gewicht Hoofdsteun [kg] | • 1,4 | | | |
| Hoek zitting, Elektrisch verstelbaar (30°) | <ul style="list-style-type: none"> • 0° – +30° • -5° – +25° (met 5° vaste montage vooraf) | • 0° – +30° | | |
| Hoek zitting, Elektrisch verstelbaar (20°) | • 0° – +20° | | | • – |
| Hoek zitting, Handmatige Aanpassing | • 0° – +8° | • 0° – +15° | | • – |

| Voetsteunen en beensteunen | | |
|----------------------------|-----------------------|-------------|
| Vari F | Lengte [mm] | • 290 – 460 |
| | Hoek | • +70° – 0° |
| | Maximaal Gewicht [kg] | • 1,6 |
| Vari A | Lengte [mm] | • 290 – 460 |
| | Hoek | • +70° – 0° |
| | Maximaal Gewicht [kg] | • 2,7 |
| ADE (elektrisch) | Lengte [mm] | • 290 – 460 |

| | | |
|---|-----------------------|---|
| Voetsteunen en beensteunen | | |
| | Hoek | <ul style="list-style-type: none"> • $+80^{\circ} - 0^{\circ}$ |
| | Maximaal Gewicht [kg] | <ul style="list-style-type: none"> • 4,2 |
| Voetsteunen en beensteunen | | |
| ADM (handmatig) | Lengte [mm] | <ul style="list-style-type: none"> • 290 – 460 |
| | Hoek | <ul style="list-style-type: none"> • $+80^{\circ} - 0^{\circ}$ |
| | Maximaal Gewicht [kg] | <ul style="list-style-type: none"> • 3,1 |
| Standaard 80° | Lengte [mm] | <ul style="list-style-type: none"> • 350 – 450 |
| | Hoek | <ul style="list-style-type: none"> • $+80^{\circ} - 0^{\circ}$ |
| | Maximaal Gewicht [kg] | <ul style="list-style-type: none"> • 0,9 |
| Centraal gemonteerd (handmatig) | Lengte [mm] | <ul style="list-style-type: none"> • 280 – 385 |
| | Hoek | <ul style="list-style-type: none"> • $+90^{\circ} - 0^{\circ}$ |
| | Maximaal Gewicht [kg] | <ul style="list-style-type: none"> • 5,4 |
| Centraal Gemonteerd Elektrisch LNX ³ | Lengte [mm] | <ul style="list-style-type: none"> • 340 – 410 |
| | Hoek | <ul style="list-style-type: none"> • $+97^{\circ} - + 7^{\circ}$ • $+90^{\circ} - 0^{\circ}$ • $+83^{\circ} - -7^{\circ}$ |

- 1 Gemeten zonder zitkussen
- 2 Afstand tussen het referentievlak van de rugleuning en het meest voorwaartse deel van de armleuningconstructie
- 3 Beensteun niet verwijderbaar, dus geen meetbaar componentgewicht



Belgium & Luxemburg:

Invacare nv
Autobaan 22
B-8210 Loppem
Tel: (32) (0)50 83 10 10
Fax: (32) (0)50 83 10 11
marketingbelgium@invacare.com
www.invacare.be

Nederland:

Invacare BV
Galvanistraat 14-3
NL-6716 AE Ede
Tel: (31) (0)318 695 757
nederland@invacare.com
www.invacare.nl

UKRP

Invacare UK Operations Limited
Unit 4, Pencoed Technology Park,
Pencoed
Bridgend CF35 5AQ
UK

1656518-F 2023-01-11



Making Life's Experiences Possible®



Yes, you can.®