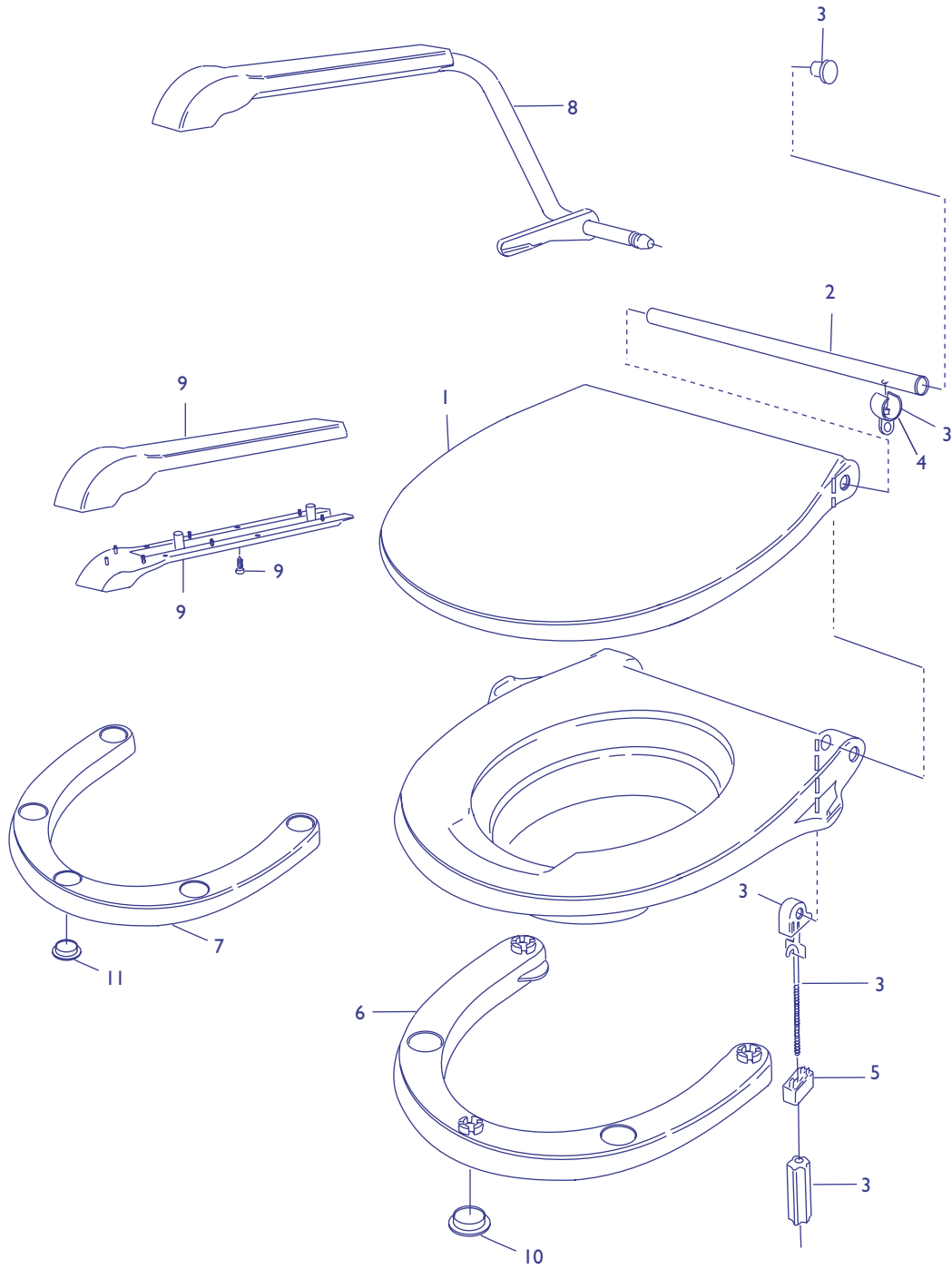




9001 PIECES DETACHEES

- 1
- 2
- 3
- 4
- 5
- 6
- 7
- 8
- 9
- 10

Réhausse WC





- 1
- 2
- 3
- 4
- 5
- 6
- 7
- 8
- 9
- 10

Réhausse WC

ORIGINAL POUR PHOTOCOPIE

Distributeur	Tél
Adresse de livraison	Fax
	Interlocuteur

Numéro de série :

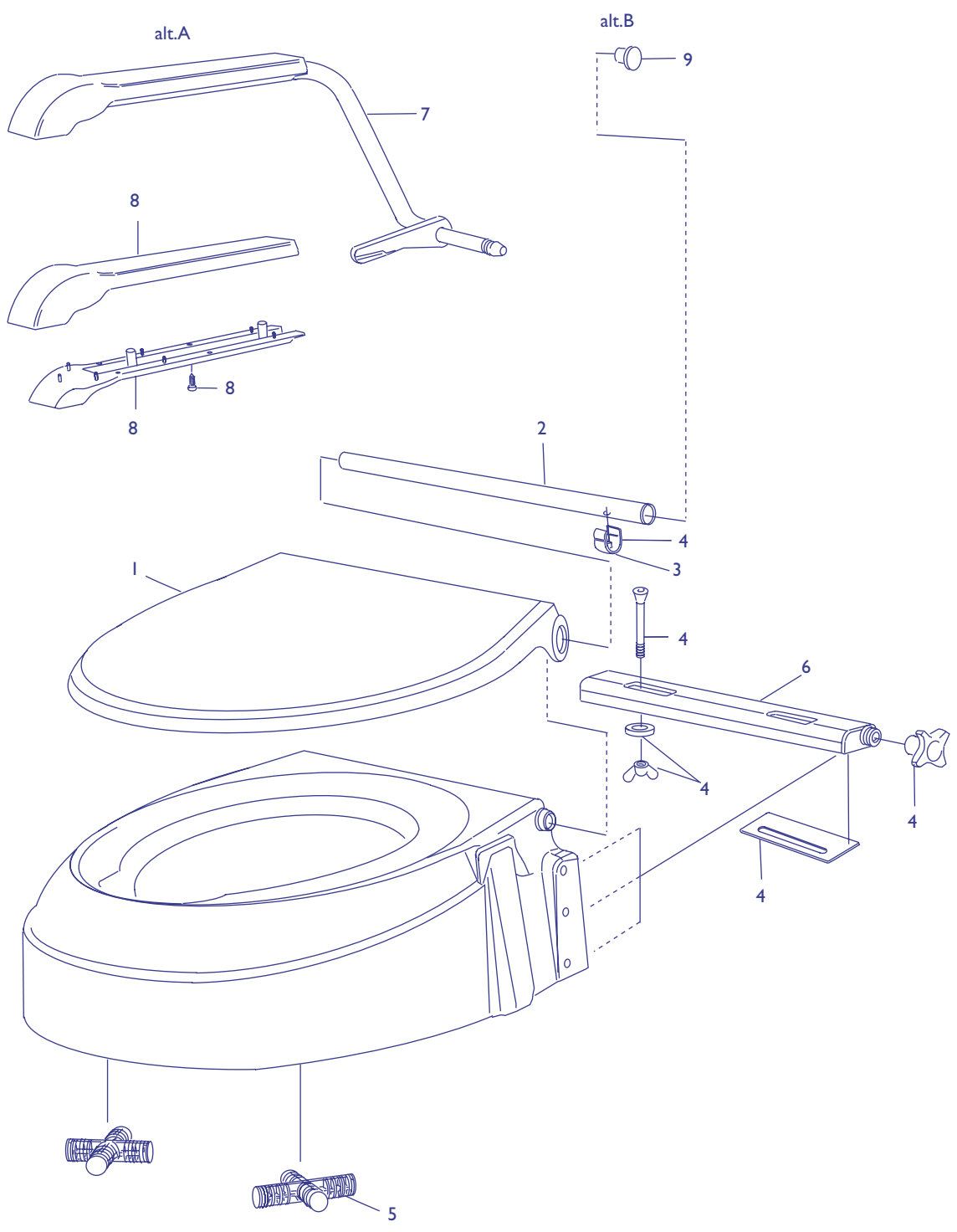
Unités	N°	Référence article	Descriptif
	1	70182	Abattant
	2	72055	Tige de fixation pour abattant
	3	11232	Set de montage, avec vis et molette (unitaire)
	4	70162	Clip (unitaire)
	5	70221	Entretoise, hauteur 30 mm (unitaire)
	6	10182-2	Réhausse d'assise 9001, hauteur 30 mm, fixation par clips
	7	10103	Réhausse d'assise 9000, fixation magnétique
	8	10105-10-2	Accoudoirs (la paire)
	9	10158	Manchette complète d'accoudoir avec visserie (unitaire)
	10	70324	Clip de fixation pour réhausse d'assise 9001 (unitaire)
	11	11091	Clip magnétique de fixation pour réhausse d'assise 9000 (unitaire)
			Sans photo
		82156	Mode d'emploi



900 PIECES DETACHEES

- 1
- 2
- 3
- 4
- 5
- 6
- 7
- 8
- 9
- 10

Réhausse WC





1
2
3
4
5
6
7
8
9
10

Réhausse WC

ORIGINAL POUR PHOTOCOPIE

Distributeur	Tél
Adresse de livraison	Fax
	Interlocuteur

Numéro de série :

Unités	N°	Référence article	Descriptif
	1	70170	Abattant
	2	72055	Tige de fixation pour abattant (unitaire)
	3	70162	Clip (unitaire)
	4	10609	Set de montage, avec vis, rondelle et écrou papillon (unitaire)
	5	70132	Cale de réglage en croix, pour hauteur d'assise (la paire)
	6	70107	Pièce de fixation pour abattant (unitaire)
	7	10105-10-2	Accoudoirs (la paire)
	8	10158	Manchette complète d'accoudoir avec visserie (unitaire)
	9	70048	Buchon pour pièce de fixation d'abattant (unitaire)
			Sans photo
		82094	Mode d'emploi